

## GB Specifications

<b>Input Specifications</b>	
Input	1 integrated water sensor in parallel with screw terminals for external sensor
Open loop voltage	< 8.0 VDC
Trigger resistance	150 – 470 K $\Omega$
Response time	≤ 156 ms @ 128 channels
<b>General Specifications</b>	
Channel programming	By BGP-COD-BAT
Channel assignment	1 pair of channels, freely programmable
I/O number 1	Water detection
I/O number 2	Pre-programmed to address N3 Always ON* Not programmed
<b>Environment</b>	
Degree of protection	IP 67
Operating temperature	-20 to +50°C (-4 to +122°F)
Storage temperature	-50 to +85°C (-58 to +185°F)
<b>Mechanical resistance</b>	
Shock	15 G (11 ms)
Vibration	2 G (6 to 55 Hz)
<b>Connection</b>	
Screw terminal	D+ : smart-house + D- : smart-house - "Felson" sensor
Connection f. external	Pin X & X
<b>Housing</b>	
Material Housing	ABS
Color	White
Dimensions (H x W x D)	70 x 40 x 16 mm
Weight	100 g
Mounting	Direct wall mounting
* Only when using WaterStop®	
<b>Supply Specifications</b>	
Power supply	Supplied by smart-house
Rated operational current	typ. 1.3 mA

## D Daten

<b>Daten Signaleingang</b>	
Eingang	1 integrierter Wassersensor
Leerlaufspannung	< 8,0 VDC
Auslösewiderstand	150 – 470 K $\Omega$
Ansprechzeit	≤ 156 ms @ 128 Kanälen
<b>Allgemeine technische Daten</b>	
Kanal-Adressierung	Mit BGP-COD-BAT
Kanalbelegung	2 Kanäle, frei programmierbar
Eingang Nr. 1	Wassererfassung Vorprogrammiert zur Adresse N3
Eingang Nr. 2	Kontinuierlich „EIN“ Nicht programmiert
<b>Umgebungsbedingungen</b>	
Schutzart	IP 67
Betriebstemperatur	-20 bis +50°C
Lagertemperatur	-50 bis +85°C
<b>Mechanische Beanspruchung</b>	
Stoßfestigkeit	15 G (11 ms)
Rüttelfestigkeit	2 G (6 bis 55 Hz)

<b>Anschluss</b>	
SchraubklemmenKlemme 1:	smart-house
Klemme 2:	GND (0 Volt)
<b>Gehäuse</b>	
Gehäusematerial	ABS
Farbe	Weiß
Abmessungen (H x B x T)	70 x 40 x 16 mm
Gewicht	100 g
Montage	Direkte Wandmontage
<b>Daten Betriebsspannung</b>	
Betriebsspannung	Versorgt über smart-house
Nenn-Stromaufnahme	Typisch 1,3 mA

## F Caractéristiques

<b>Caractéristiques d'entrée</b>	
Entrée	1 détecteur d'eau intégré
Tension de la boucle ouverte	< 8.0 VCC
Résistance de déclenchement	150 – 470 K $\Omega$
Temps de réponse	≤ 156 ms @ 128 adresses
<b>Caractéristiques Générales</b>	
Programmation de canal	Par BGP-COD-BAT
Affectation de canal	1 paire de canaux, librement programmables
E/S numéro 1	Détection d'eau Préprogrammé à l'adresse N3
E/S numéro 2	Toujours ON (Uniquement avec WaterStop®) Non programmé
<b>Environnement</b>	
Indice de protection	IP 67
Température de fonct.	-20 à +50°C
Température de stockage	-50 à +85°C
<b>Résistance mécanique</b>	
Choc	15 G (11 ms)
Vibration	2 G (6 à 55 Hz)
<b>Connexion</b>	
Bornes à vis	D+ : smart-house + D- : smart-house -
<b>Connexion pour détecteur "Felson"</b>	
Bornes à vis	Broche X et X
<b>Boîtier</b>	
Matériaux de boîtier	ABS
Couleur	Blanc
Dimensions (H x L x P)	70 x 40 x 16 mm
Poids	100 g
Montage	Montage direct sur mur

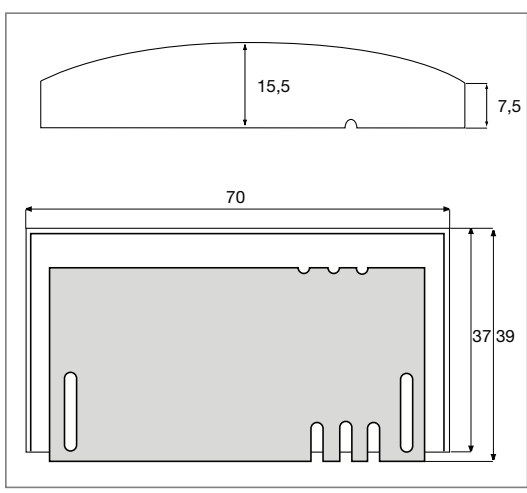
<b>Caractéristiques d'alimentation</b>	
Alimentation	Auto-alimenté par smart-house
Courant nominal de fonct.	Typ. 1.3 mA

## E Especificaciones

<b>Especificaciones de Entrada</b>	
Entrada	1 sensor de agua integrado
Tensión de lazo abierto	< 8 VCC
Resistencia de disparo	150 – 470 K $\Omega$
Tiempo de respuesta	≤ 156 ms @ 128 canales
<b>Especificaciones Generales</b>	
Programación de canales	Mediante BGP-COD-BAT
Asignación de canales	Dos canales libremente programables
E/S 1	Detección de agua Preprogramado en la dirección N3
E/S 2	Siempre activada* No programado
<b>Entorno</b>	
Grado de protección	IP 67
Temperatura de trabajo	-20° a 50°C
Temperatura almacenamiento	-50° a +85°C
<b>Resistencia mecánica</b>	
Choque	15 G (11 ms)
Vibración	2 G (6 a 55 Hz)
* Sólo cuando se utiliza WaterStop®	
<b>Conexiones</b>	
Terminales a tornillo	D+: Señal smart-house D-: Común smart-house
<b>Conexión externa para sensor Felson</b>	
Terminales a tornillo	Pin X y X
<b>Caja</b>	
Material de la caja	ABS
Color	Blanco
Dimensiones	70 x 40 x 16 mm
Peso	100g
Montaje	Directamente sobre pared
<b>Especificaciones de Alimentación</b>	
Alimentación	Alimentado por smart-house
Intensidad nominal de func.	Normalmente 1,3 mA

## Dimensions

Abmessungen / Dimensions / Dimensiones / Afmetingen / Dimensioner / Dimensjoner / Dimensioner



**Water Detection Sensor**  
BSF-WAT  
Wasser – Leckagemelder / Modules de sortie pour moteur de volet mécanique / Transmisor para la detección de agua / Sensor voor waterdetectie / Vanndeteksjonssensor / Vattensensor / Vandsensor



Over Hadstenvej 40, DK-8370 Hadsten  
Phone +45 89606100, Fax +45 86982522

Gerätehersteller mit dem ISO 9001/EN 29 001 Zertifikat  
Certified in accordance with ISO 9001  
Une société qualifiée selon ISO 9001  
Empresa que cumple con ISO 9001  
Certifierad enligt ISO 9001  
Gecertificeerd conform ISO9001 richtlijnen  
Sertifisert i henhold til ISO 9001  
Kvalificeret i overensstemmelse med ISO 9001

MAN BSF-WAT MUL rev 11.08.2009

15-029-272

## NL Specificaties

<b>Uitoerspecificaties</b>	
Ingang	1 geïntegreerde watersensor parallel met schroefterminals voor externe sensor
Openluspspanning	< 8,0 VDC
Triggerweerstand	150 – 470 KΩ
Reactietijd	≤ 156 ms @ 128 kanalen
<b>Algemene specificaties</b>	
Kanaalprogrammering	Via BGP-COD-BAT
Kanaaltoewijzing	1 paar kanalen, vrij programmeerbaar
I/O-nummer 1	Waterdetectie
	Voorgeprogrammeerd met adres N3
I/O-nummer 2	Altijd AAN (alleen bij gebruik van waterstop)
	Niet geprogrammeerd
<b>Omgeving</b>	
Beschermingsgraad	IP 67
Bedieningstemperatuur	-20° tot +50°C
Opslagtemperatuur	-50° tot +85°C
<b>Mechanische weerstand</b>	
Schok	15 G (11 ms)
Trilling	2 G (6 tot 55 Hz)
<b>Aansluiting</b>	
Schroefterminal	D+ : smart-house + D- : smart-house -
Aansluiting voor externe "Felson"-sensor	
Schroefterminal	Pen X & X
<b>Behuizing</b>	
Materiaalbehuizing	ABS
Kleur	Wit
Afmetingen (H x B x D)	70 x 40 x 16 mm
Gewicht	100 g
Montage	Montage rechtstreeks aan de muur
<b>Toevoerspecificaties</b>	
Voeding	Geleverd door smart-house
Nominale operationele stroom	typ. 1,3 mA

## S Specificationer

<b>Ingångsspecificationer</b>	
Ingång	1 integrerad vattensensor parallellt med skruvterminaler för extern sensor
Öppen loopspänning	< 8,0 VDC
Triggermotstånd	150 – 470 KΩ
Svarstid	≤ 156 ms @ 128 kanaler
<b>Allmänna specificationer</b>	
Kanalprogrammering	Av BGP-COD-BAT
Kanaltilldelning	1 par kanaler, fritt programmerbara
I/O nummer 1	Vattensensor
	Förprogrammerad till adress N3
I/O nummer 2	Alltid PÅ (endast vid användning av vattenstopp)
	Inte programmerad
<b>Miljö</b>	
Skyddsklass	IP 67
Driftstemperatur	-20° till +50°C
Förvaringstemperatur	-50° till +85°C
<b>Mekaniskt motstånd</b>	
Chock	15 G (11 ms)
Vibration	2 G (6 till 55 Hz)
<b>Anslutning</b>	
Skruvterminal	D+ : smart-house + D- : smart-house -
Anslutning f. extern "Felson"-sensor	
Skruvterminal	Stift X & X
<b>Hus</b>	
Material Hus	ABS
Färg	Vit
Dimensioner (H x B x D)	70 x 40 x 16 mm
Vikt	100 g
Montering	Montering direkt på vägg
<b>Specifikationer för matning</b>	
Spänningsmatning	Spänningsmatas av smart-house
Nominell driftström	typ. 1,3 mA

## N Spesifikasjoner

<b>Inngangsspesifikasjoner</b>	
Inngang	Én integrert vannsensor parallellt med skrueterminaler for ekstern sensor
Open loop-spenning	< 8,0 VDC
Utløsermotstand	150-470 KΩ
Responstid	≤ 156 ms @ 128 kanaler
<b>Generelle spesifikasjoner</b>	
Kanalprogrammering	Via BGP-COD-BAT
Kanaltilknytning	1 par kanaler, fritt programmerbare
Inn-/utgang nr. 1	Vanndeteksjon
	Forprogrammert til adresse N3
Inn-/utgang nr. 2	Alltid aktivert (kun hvor det brukes fugebånd)
	Ikke programmert
<b>Omgivelser</b>	
Tetthetsgrad	IP 67
Driftstemperatur	-20 til +50 °C
Lagringstemperatur	-50 til +85 °C
<b>Mekanisk motstand</b>	
Støt	15 G (11 ms)
Vibrasjon	2 G (6 til 55 Hz)
<b>Tilkobling</b>	
Skrueterminal	D+: smart-house + D-: smart-house -
Tilkobling til ekstern "Felson"-sensor	
Skrueterminal	Pin X & X
<b>Hus</b>	
Materiale Hus	ABS
Farge	Hvit
Dimensjoner (H x B x D)	70 x 40 x 16 mm
Vekt	100 g
Montering	Monteres direkte på veggen
<b>Forsyningsspesifikasjoner</b>	
Strømforsyning	Forsyning via smart-house
Nominell merkestrøm	typisk 1,3 mA

## DK Specifikationer

<b>Indgangsspecifikationer</b>	
Indgang	1 integreret vandssensor parallellt med skrueterminaler til den eksterne sensor
Open loop voltage	< 8.0 VDC
Triggermodstand	150 – 470 KΩ
Reaktionstid	≤ 156 ms @ 128 kanaler
<b>Generelle specifikationer</b>	
Kanalprogrammering	Med BGP-COD-BAT
Kanaloversigt	2 kanaler, frit programmerbare
I/O nummer 1	Vanddetektering
	Forprogrammeret til adresse N3
I/O nummer 2	Altid ON*
	Ikke programmeret
<b>Ydre forhold</b>	
Tæthedegrad	IP 67
Driftstemperatur	-20 til +50°C
Lagertemperatur	-50 til +85°C
<b>Mekanisk modstand</b>	
Stød	15 G (11 ms)
Vibration	2 G (6 til 55 Hz)
<b>Forbindelse</b>	
Skrueterminal	D+: smart-house + D- : smart-house -
Forbindelse til ekstern "Felson"-sensor	
Skrueterminal	Ben X & X
<b>Hus</b>	
Materiale	ABS
Farve	Hvid
Dimensioner (H x B x D)	70 x 40 x 16 mm
Vægt	100 g
Montering	Direkte på væg
<b>Forsyningsspecifikationer</b>	
Strømforsyning	Forsynet af smart-house
Nominelt strømforbrug	typ. 1,3 mA

### Wiring Diagram

Schaltbild / Schéma de câblage / Diagrama de conexiones / Beradingsdiagram / Kopplingschema / Koblingskjema / Forbindelsesdiagram

