

Specifications UK**Output Specifications**

Outputs	4 PNP
Load, each channel	Max. 1.5 mA
Output voltage	3.3 V
Cable length	≤ 0.2 m

Input Specifications

Inputs	4 contacts
Input current, each channel	0.1 mA
Input pulse prolongation	min. 272 msec.
Cable length	≤ 0.2 m

Dielectric voltage	
Inputs - smart-house	None

Response time	≤ 1 pulse train
Supply Specifications	

Power Supply

smart-house voltage drop	Supplied by smart-house
Unenergized current condition	≤ 2.2 V
Total current consumption	0.5 mA
	Typ. 6 mA
	Max. 10 mA

General Specifications

Environment	
Operating temperature	0 to +50°C (+32° to +122°F)
Storage temperature	-20 to +70°C (-4° to +158°F)
Humidity (non-condensing)	20 - 80%

Housing	
Material	Noryl GFN 1, Black

Dimensions (h x w x d)	28 x 28 x 10 mm
Max size of wire in smart-house terminals	1.5 mm ²

Mode of Operation

The input addresses may be coded by means of the programming unit BGP-COD-BAT, with GAP-TPH-CAB cable + pin-adaptor.

Technische Daten D**Technische Daten Ausgang**

Ausgänge	4 PNP
Last, pro Kanal	max. 1,5 mA
Ausgangsspannung	3,3 V
Kabellänge	≤ 0,2 m

Technische Daten Eingang

Eingänge	4 Kontakte
Kontaktbelastung, pro Kanal	0,1 mA
Impulsverlängerung	min. 272 mSek.
Kabellänge	≤ 0,2 m

AC Bemessungsspannung	keine
Eingänge – smart-house	
Ansprechzeit	≤ 1 Impulsfolge

Technische Daten Betriebsspannung

Betriebsspannung	Versorgung durch smart-house
smart-house-Spannungsabfall	≤ 2,2 V
Strombedingung, nicht aktiviert	0,5 mA
Gesamte Stromaufnahme	typ. 6 mA
	max. 10 mA

Allgemeine Technische Daten

Umgebungsbedingungen	
Betriebstemperatur	0 bis +50 °C
Lagertemperatur	-20 bis +70 °C

Luffeuchtigkeit (nicht kondensierend)	20 bis 80 %
---------------------------------------	-------------

Gehäuse	
Material	Noryl GFN 1, schwarz

Abmessungen (H x B x T)	28 x 28 x 10 mm
Max. Kabelquerschnitt in smart-house-Klemmen	1,5 mm ²

Funktionsweise

Die Eingangsadressen können mit der Programmierereinheit BGP-COD-BAT mit Kabel und Klemmenadapter GAP-TPH-CAB kodiert werden.

Caractéristiques F**Caractéristiques des sorties**

Sorties	4 PNP
Charge, chaque canal	Max. 1,5 mA
Tension de sortie	3,3 V
Longueur de câble	≤ 0,2 m

Caractéristiques des entrées

Entrées	4 contacts
Courant d'entrée, chaque canal	0,1 mA
Prolongation d'impulsion d'entrée	min. 272 ms
Longueur de câble	≤ 0,2 m

Tension diélectrique	
Entrées – smart-house	Aucune
Temps de réponse	≤ 1 train d'impulsions

Caractéristiques d'alimentation

Alimentation électrique	Alimenté par smart-house
Chute de tension smart-house	≤ 2,2 V
État de repos	0,5 mA

Consommation totale de courant	Type 6 mA
	Max. 10 mA

Caractéristiques générales

Environnement	
Température de fonctionnement	0° à +50° C
Température de stockage	-20° à +70° C
Humidité (sans condensation)	20 à 80 %
Boîtier	
Matériau	Noryl GFN 1, noir
Dimensions (h x l x p)	28 x 28 x 10 mm
Taille maximale du fil dans les bornes smart-house	1,5 mm ²

Mode d'emploi

Les adresses d'entrée peuvent être codées à l'aide du programmeur BGP-COD-BAT, avec le câble GAP-TPH-CAB + adaptateur de broche.

Especificaciones E**Especificaciones de salida**

Salidas	4 PNP
Carga, cada canal	Máx. 1,5 mA
Tensión de salida	3,3 V
Longitud del cable	≤ 0,2 m

Especificaciones de entrada

Entradas	4 contactos
Intensidad de entrada, cada canal	0,1 mA
Prolongación del pulso de entrada	mín. 272 ms
Longitud del cable	≤ 0,2 m
Tensión dieléctrica	
Entradas – smart-house	Ninguna
Tiempo de respuesta	≤ 1 tren de pulso

Especificaciones de Alimentación

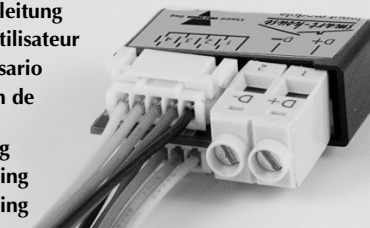
Alimentación	Alimentado por smart-house
Caída de tensión smart-house	≤ 2,2 V
Estado de corriente en reposo	0,5 mA
Consumo total	Typ. 6 mA
	Máx. 10 mA

Especificaciones generales

Entorno	
Temperatura de funcionamiento	De 0 a +50°C
Temperatura de almacenamiento	De -20° a +70° C
Humedad (sin condensación)	20 - 80%
Caja Material	Noryl GFN 1, negro
Dimensiones (A x Al x P)	28 x 28 x 10 mm
Dimensión máx. de cables en terminales smart-house	1,5 mm ²



User Manual
Bedienungsanleitung
Manuel de l'utilisateur
Manual del Usuario
Handboek van de gebruiker
Bruksanvisning
Brukerveiledning
Brugervejledning



Universal Light Interface 4 in 4 LED
Modul mit 4 Eingängen und 4 Ausgängen / Module de 4 entrées et 4 sorties / Módulo de 4 entradas y 4 salidas / Module met 4 ingangen en 4 uitgangen / Modul med 4 ingångar och 4 utgångar / 4-inngangs-/4-utgangsmodul / 4-indgangs-/4-udgangsmodul
Type BDB-IOCP8



Over Hadstenvej 40, DK-8370 Hadsten
Phone +45 89606100, Fax +45 86982522

Certified in accordance with ISO 9001

MAN BDB-IOCP8 rev.11-09.08

Modo de funcionamiento E

Se pueden programar las direcciones de entrada por medio de la unidad de Se pueden programar las direcciones de entrada por medio de la unidad de programación BGP-COD-BAT, con cable GAP-TPH-CAB y adaptador de patillas..

Specificaties NL

Uitvoerspecificaties

Uitgangen	4 PNP
Belasting, elk kanaal	Max. 1,5 mA
Uitvoerspanning	3,3 V
Kabellengte	≤ 0,2 m

Invoerspecificaties

Ingangen	4 contacten
Invoerstrom, elk kanaal	0,1 mA
Invoerpulsverlenging	min. 272 msec.
Kabellengte	≤ 0,2 m

Diëlektrisch voltage

Ingangen - smart-house	Geen
------------------------	------

Reactietijd

	≤ 1 pulstrein
--	---------------

Toevoerspecificaties

Voeding	Geleverd door smart-house
smart-house spanningsverlies	≤ 2,2 V
Stroomtoestand 0	0,5 mA
Totaal stroomverbruik	Type 6 mA Max. 10 mA

Algemene specificaties

Omgeving	
Bedienings temperatuur	0 tot +50°C
Opslagtemperatuur	-20 tot +70°C

Luchtvochtigheid (niet-condenserend) 20 - 80% Behuizing

Materiaal	Noryl GFN 1, zwart
-----------	--------------------

Afmetingen (h x b x d)

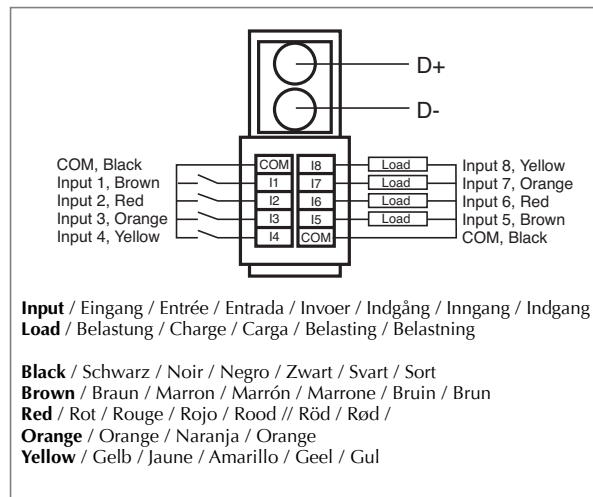
Maximale kabeldikte in smart-house-terminals	28 x 28 x 10 mm 1,5 mm ²
----------------------------------------------	----------------------------------------

Werkingsmodus

De invoeradressen kunnen zijn gecodeerd met de programmeereenheid BGP-COD-BAT, met GAP-TPH-CAB-kabel + pinadapter.

Wiring Diagram

Schaltbild / Schéma de câblage / Diagrama de conexiones / Beradingsdiagram / Kopplingschema / Koblingsskjema / Forbindelsesdiagram



Specificationer S

Utgångsspecificationer

Utgångar	4 PNP
Belastning, varje kanal	Max. 1,5 mA
Utgångsspänning	3,3 V
Kabellängd	≤ 0,2 m

Ingångsspecificationer

Ingångar	4 kontakter
Ingångsström, varje kanal	0,1 mA
Förlängning av ingångspuls	min. 272 msec.
Kabellängd	≤ 0,2 m

Dielektrisk spänning

Ingångar- smart-house	Inga
-----------------------	------

Svarstid

	≤ 1 pulståg
--	-------------

Specifikationer för matning

Spänningsmatning smart-house spänningsfall	Spänningsmatas av smart-house ≤ 2,2 V
Strömlöst tillstånd	0,5 mA
Total strömförbrukning	Typ. 6 mA Max. 10 mA

Almänna specifikationer

Miljö

Driftstemperatur	0 till +50°C
Förvaringstemperatur	-20 till +70°C
Luftfuktighet (ej kondenserande)	20 - 80%

Hus

Material	Noryl GFN 1, Svart
----------	--------------------

Dimensioner (h x b x d)

Maximal storlek på ledning i smart-house-terminaler	28 x 28 x 10 mm 1,5 mm ²
-----------------------------------------------------	----------------------------------------

Driftsläge

Ingångsadresserna kan koda med hjälp av programmeringsverktyg BGP-COD-BAT, med GAP-TPH-CAB-kabel + stiftadapter.

Spesifikasjoner N

Utgangsspesifikasjoner

Utganger	4 PNP
Belastning, hver kanal	Maks. 1,5 mA
Utgangsspenning	3,3 V
Kabellengde	≤ 0,2 m

Inngangsspesifikasjoner

Innganger	4 kontakter
Inngangsstrøm, hver kanal	0,1 mA
Inngangspulsforlengelse	min. 272 ms
Kabellengde	≤ 0,2 m

Forsyningspesifikasjoner

Dielektrisk spenning	Innganger – smart-house	Ingen
Innganger – smart-house		Ingen
Responstid		≤ 1 pulstog
Strømforsyning smart-house spenningsfall		Forsyning via smart-house ≤ 2,2 V
Ikke-aktivert strømtilstand		0,5 mA
Totalt strømforbruk		Typ. 6 mA Maks. 10 mA

Generelle spesifikasjoner

Omgielser

Driftstemperatur	0 til +50 °C
Lagringstemperatur	-20 til +70 °C
Fuktighet (ikke-kondenserende)	20-80 %

Hus

Material	Noryl GFN 1, sort
----------	-------------------

Dimensjoner (H x B x D)

Max. størrelse på leder i smart-house-terminaler	28 x 28 x 10 mm 1,5 mm ²
--------------------------------------------------	----------------------------------------

Funksjonsbeskrivelse

Ingangsadressene kan kodes ved hjelp av programmeringsenheten BGP-COD-BAT, med GAP-TPH-CAB-kabel + pin-adpater.

Specifikationer DK

Udgangsspecifikationer

Udgange	4 PNP
Belastning, hver kanal	Maks. 1,5 mA
Udgangsspænding	3,3 V
Kabellængde	≤ 0,2 m

Indgangsspecifikationer

Indgange	4 kontakter
Indgangsstrøm, hver kanal	0,1 mA
Indgangsimpulsforlængelse	min. 272 ms
Kabellængde	≤ 0,2 m

Dielektrisk spænding

Indgange – smart-house	Ingen
------------------------	-------

Reaktionstid

	≤ 1 impulstog
--	---------------

Forsyningspecifikationer

Strømforsyning smart-house spændingsfald	Forsynet via smart-house ≤ 2,2 V
Ikke-aktiveret strømtilstand	0,5 mA
Samlet strømforbrug	Typisk 6 mA Maks. 10 mA

Generelle specifikationer

Ydre forhold

Driftstemperatur	0 - +50 °C
Lagertemperatur	-20 - +70 °C
Luftfugtighed (ikke-kondenserende)	20-80 %

Hus

Material	Noryl GFN 1, sort
----------	-------------------

Dimensioner (L x B x D)

Maks. størrelse på leder i smart-house terminaler	28 x 28 x 10 mm 1,5 mm ²
---------------------------------------------------	----------------------------------------

Funktionsbeskrivelse

Ingangsadresserne kan kodes ved hjælp af programmeringsenheten BGP-COD-BAT, med GAP-TPH-CAB-kabel + benadapter.