

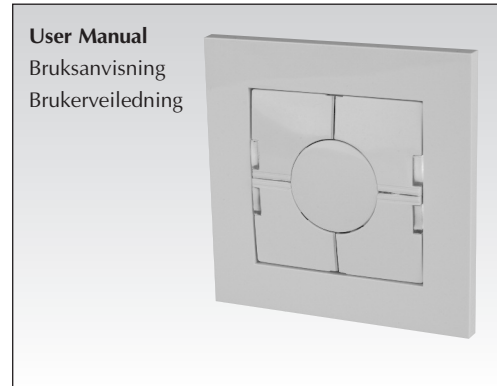
S		Specifikationer	
Ingångs-/utgångsspecifikationer			
Pulsförlängningar	Två busskanningar	In/ut 1-4	Tryckknapp 1-4
		In/ut 5-8	Lysdiod 1-4
Specifikationer for matning			
Spänningsmatning	Spänningsmatas av smart-house-buss	Nominell driftström normalt	
		Alla lysdioder släckta	0,7 mA
		Vit lysdiod tänd	1,0 mA
		Blå lysdiod tänd	1,0 mA
Almänna specifikationer			
Kanalkodning	Via BGP-COD-BAT och specialkabel: GAP-TPH-CAB. Efter montering kan omprogrammering ske. Gör så här: Ta bort den tunna kåpan över tryckknappen och anslut ledningen till kontaktdonet på kontaktelementets främre.	Hölje	Eunica 55 x 55 Mechanics + ELKO ram
Miljö		Skyddsklass	IP 20
		Miljöklass	3 (IEC 60664)
		Drifttemperatur	0-50 °C
		Förvaringstemperatur	-20 - 70 °C
Luftfuktighet (icke-kondenserande)	20-80 %	Vikt	20 g
Mått	86 x 86 x 19 mm (inklusive ram)	Max. ledning i terminaler	Max. 2 x 0,75 mm ²
		Terminal D+	Signal
		Terminal D-	GND

Driftsläge	
B5x-LS4 är en ljuskontakt med 4 knappar och 4 lysdiodutgångar. Den är avsedd för montering i ett 55 x 55 vägguttag från Elko. Ljuskontakten är försedd med lysdioder i två olika färger för att ange ej aktiverad kanal (vit lysdiod) och aktiverad kanal (blå lysdiod). Den vita lysdioden kan inaktiveras med hjälp av en inbyggd vippströmbrytare på ljuskontakten.	
Ljuskontakten är en del av smart-house-konceptet för tillämpningar inom byggnadsautomation och kan användas för styrning av belysning, rullgardiner och alla andra funktioner som smart-house-mätaren kan styra.	

N		Spesifikasjoner	
Inngangs-/utgangsspesifikasjoner			
Pulsforlengelse	To busskanninger	Inn-/utgang 1-4	Trykknapp 1-4
		Inn-/utgang 5-8	Lysdiode 1-4
Forsyningspesifikasjoner			
Strømforsyning	Forsyning via smart-house-buss	Nominell merkestrøm, typisk	
		Alle lysdioder av	0,7 mA
		Hvit lysdiode på	1,0 mA
		Blå lysdiode på	1,0 mA
Generelle spesifikasjoner			
Kanalkoding	Via BGP-COD-BAT og spesialkabel: GAP-TPH-CAB Etter montering kan omprogrammering gjennomføres ved å fjerne det tynne trykknappdekslet og koble kabelen til konnektoren på forsiden av bryterelementet.	Hus	Eunica 55 x 55 Mechanics + ELKO ramme
Omgivelser		Tetthetsgrad	IP 20
		Forurensningsgrad	3 (IEC 60664)
		Driftstemperatur	0-50 °C
		Lagringstemperatur	-20 - 70 °C
Fuktighet (ikke-kondenserende)	20-80 %	Vekt	20 g
Mål	86 x 86 x 19 mm (inkludert ramme)	Maks. leder i terminaler	Maks. 2 x 0,75 mm ²
		Terminal D+	Signal
		Terminal D-	GND (jord)

Funksjonsmåte	
B5x-LS4 er en lysbryter med 4 knapper og 4 lysdiodutgångar. Den er utviklet for montering på en 55 x 55-veggkontakt fra Elko. Lysbryteren har lysdioder i to farger som angir ikke-aktivert kanal (hvit lysdiod) og aktivert kanal (blå kanal). Den hvite lysdioden kan deaktiveres ved hjelp av en intern dipbryter på lysbryteren.	
Lysbryteren er en del av smart-house-konseptet til applikasjoner innen bygningsautomatisering. Den kan brukes til å styre lys, rullegardiner og alle andre funksjoner som støttes av smart-house-styreenheten.	

smart-house



**Eunica Light Switch
B5W-LS4**
Eunica ljuskontakt / Eunica lysbryter

smart-house

Over Hadstenvej 40, DK-8370 Hadsten
Phone +45 89606100, Fax +45 86982522

Certified in accordance with ISO 9001
Certifierad enligt ISO 9001
Sertifisert i henhold til ISO 9001

MAN B5W-LS4 MUL rev.10 - 09.2010

GB Specifications

Input/Output Specifications

Pulse prolongations	Two bus scans
In/out 1 - 4	Pushbutton 1 - 4
In/out 5 - 8	LED 1 - 4

Supply Specifications

Power supply	Supplied by smart-house bus
Rated operational current (typical)	
All LEDs off	0.7 mA
White LED on	1.0 mA
Blue LED on	1.0 mA

General Specifications

Channel coding	By BGP-COD-BAT and special cable: GAP-TPH-CAB. After mounting, reprogramming can be done by removing the slim push button cover and connect the cable to the connector on the front of the switch element.
----------------	--

Enclosure	Eunica 55 x 55 Mechanics + ELKO frame
-----------	---------------------------------------

Environment

Degree of protection	IP 20
Pollution degree	3 (IEC 60664)
Operating temperature	0 - 50 °C (32 - 122°F)
Storage temperature	-20 - 70°C (-4 - 158°F)

Humidity (non condensing)	20 - 80%
---------------------------	----------

Weight	20 g
--------	------

Dimensions	86 x 86 x 19 mm (inclusive frame)
------------	-----------------------------------

Max. wire in terminals	Max. 2 x 0.75 mm ²
Terminal D+.	Signal
Terminal D-	GND

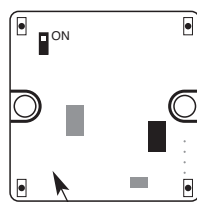
Mode of Operation

The B5x-LS4 is a light switch with 4 buttons and 4 LED outputs. It is developed to be mounted into a 55 x 55 wall socket from Elko. The light-switch has two colors of LED's to indicate non-activated channel (white LED) and activated channel (Blue LED). The white LED can be de-activated by an internal dip-switch on the light switch.

The light switch is part of the smart-house concept for building automation applications and can be used to control lights, roller blinds and all other functions supported by the smart-house controller.

Remove from Socket

Lossa från uttag / Ta ut av kontakten



By grabbing with a pair of pointed pliers on the corner of the screw hole, it is easy to pull the switch element from the wall socket.

S Grip tag med en spetsig tång i skruvhålets kant så är det lätt att dra ut kontaktelementet ur vägguttaget.

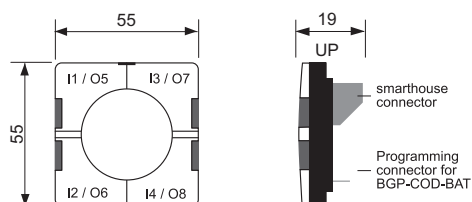
N Bruk en spis-stang til å ta tak i hjørnet på skruehullet, slik at det blir lett å trekke bryterelementet fra veggkontakten.

Dip-switch for selecting white LED on or off

Vippströmbrytare för aktivering/inaktivering av vit lysdiod.
Dip-bryter för å slå hvit lysdiod av og på.

Pushbutton/Dimensions

Tryckknapp/Mått / Tryckknapp/Mål

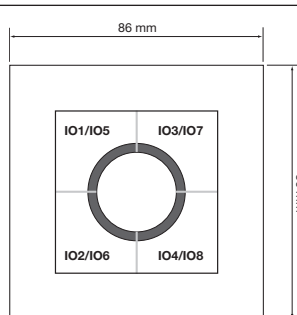


smart-house connector
smart-house-kontaktidon
smarthouse-tilkobling

Programming connector for BGP-COD-BAT
Programmerings-kontaktidon för BGP-COD-BAT
Programmerings-tilkobling for BGP-COD-BAT

Dimensions with frame

Mått med ram / Mål med ramme



Mounting

Montering / Montering

