

### Förpackningens innehåll

- A. WM20 med förmonterade plaststöd för anslutning till OptoProg
- B. Två förseglingsbara lock för kopplingsplintar
- C. Två sidofästen med monteringskrav för panelen
- D. Denna installationsanvisning

### Varningar

**⚠ FARA** Strömförande delar. Hjärtattack, brännskador och andra skador.

- Koppla från strömförsörjningen och lasterna innan du monterar/demonterar tillvalsmoduler och de elektriska kablarna.
- Använd endast analysatorn med den angivna spänningen och strömmen.
- Energianalysatorn ska installeras av kvalificerad/auktorerad personal med erfarenhet av säkert arbete.
- Installatören av systemet är ansvarig för säkerheten i alla system som inkluderar analysatorn

**OBS!** använd endast analysatorn med den angivna spänningen och strömmen för att undvika permanenta skador.

**OBS!** ingen obehörig får öppna analysatorn. Denna åtgärd är exklusivt förbehållen teknisk servicepersonal hos CARLO GAVAZZI. Skyddet kan försämrats om instrumentet används på ett sätt som tillverkaren inte har angivit.

ⓘ Dessa anvisningar är en integrerad del av produkten. Referera till dem vid montering av analysatorn. De ska förvaras i gott skick och på en ren plats där de är tillgängliga för alla operatörer.

### Rengöring

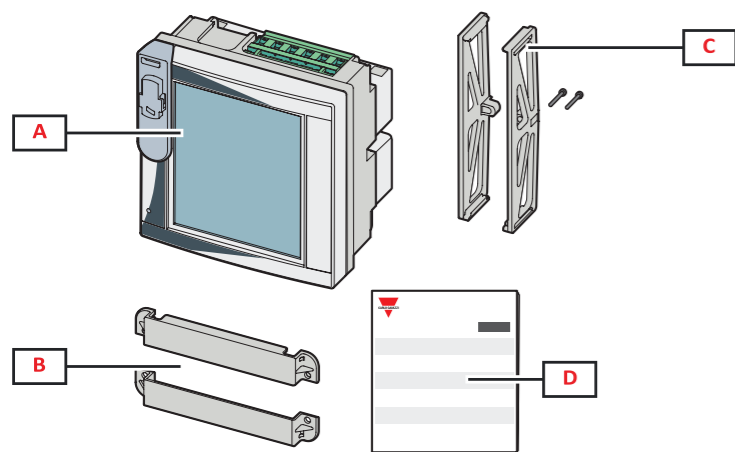
Använd en lätt fuktad trasa för att rengöra displayen. Använd inte slipmedel eller lösningsmedel.

### Ansvar för avfallshantering

♻ Produkten ska avfallshandteras vid särskilda återvinningscentraler enligt anvisningar från regering och/eller lokala myndigheter. Korrekt avfallshantering och återvinning bidrar till att förhindra potentiellt skadliga effekter på person och miljö.

### Service och garanti

I händelse av funktionsstörning, fel, begäran om information eller för att köpa tillvalsmoduler, kan du kontakta en CARLO GAVAZZI-filial eller återförsäljare i ditt land. Montering och användning av analysatorn på något annat sätt än vad som anges i de medföljande anvisningarna upphäver garantin.



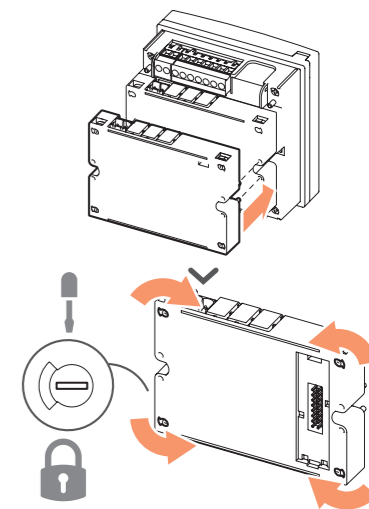
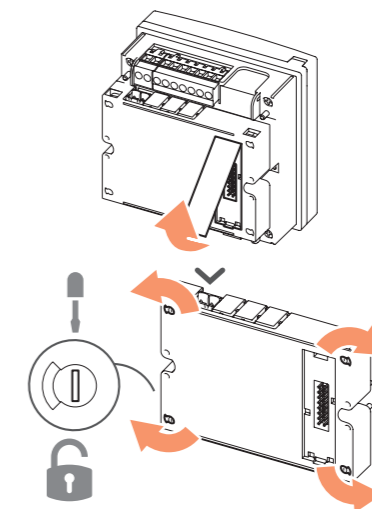
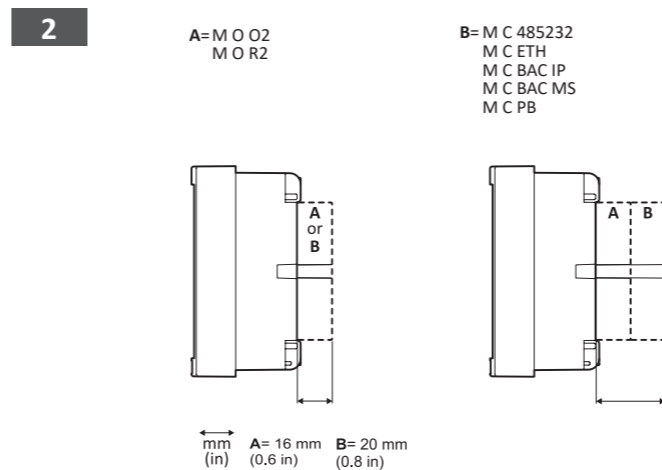
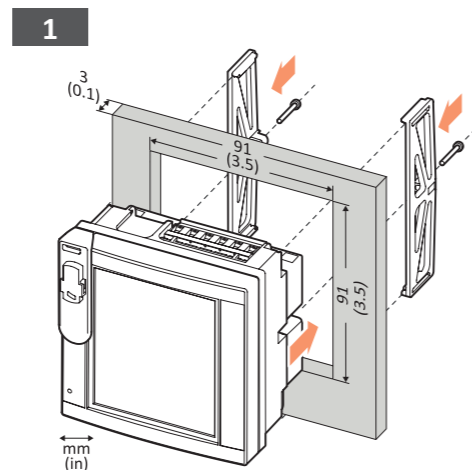
|                       |  |
|-----------------------|--|
| <b>SV</b>             |  |
| Drifttemperatur       | Från -25 till +55 °C/från -13 till +131 °F |
| Förvaringstemperatur  | Från -30 till +70 °C/från -22 till +158 °F |
| Överspänningskategori | Kat. III                                   |

**Obs!** relativ luftfuktighet < 90 % icke-kondenserande vid 40 °C/104 °F.

**UL-noteringar:** Använd med kopparledare för 60 eller 75 °C. Maximal omgivningstemperatur 40 °C. Enheten ska monteras i en miljö med föroreningsgrad 2. Enhet av öppen typ. Kopplingsplintarna L1, L2 och L3 ska hämtas i en krets där enheter eller system, inklusive filter och luftspalter, används för att kontrollera överspänningar vid maximal märkningstillighet för strömrusning och ska tåla spänningstoppar på 6 kV. Enheter och system ska utvärderas enligt kraven i Standard for Transient Voltage Suppressors, UL 1449 och ska även tåla den tillgängliga kortslutningsströmmen i enlighet med UL 1449. Moment för åtdragning av kopplingsplintar 0,8 Nm. Summan av den interna strömförbrukningen för de monterade modulerna får inte vara högre än 5,3 W. För användning på en plan yta i en inomhuskapsling av typ 4X. För användning på en plan yta i en kapsling av typ 12. Skruv för användning på en plan yta Åtdragningsmoment 0,5 - 1 Nm.

## Montering av WM20

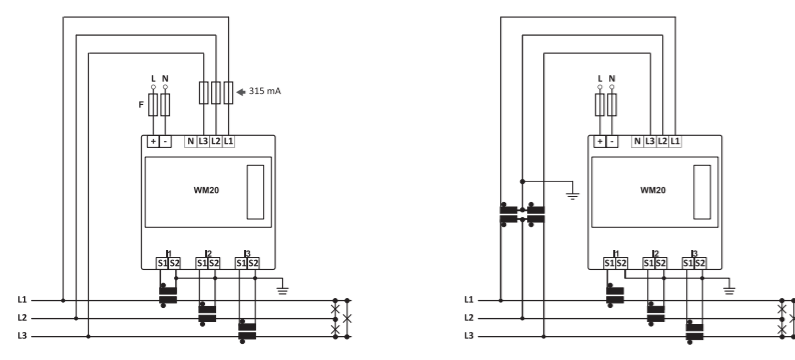
1. Montera WM20 på panelen
2. Anslut tillvalsmodulerna.
3. Slutför anslutningarna
4. Slå på strömmen och kontrollera korrekt funktion
5. Konfigurera WM20



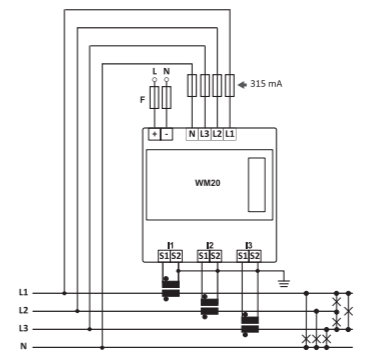
# Montering av WM20

## 3

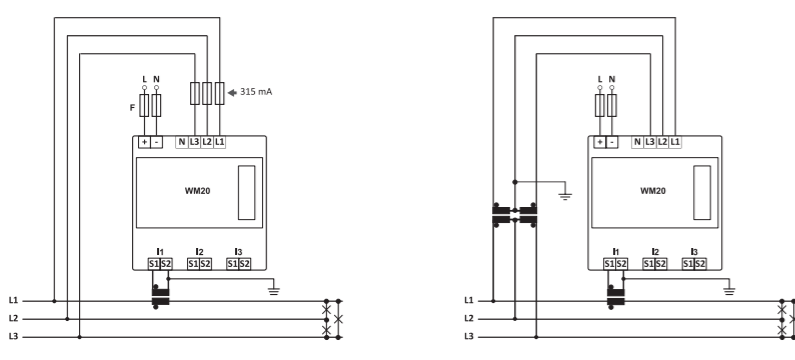
**3P**  
SV: 3-fassystem utan nolla, obalanserad last



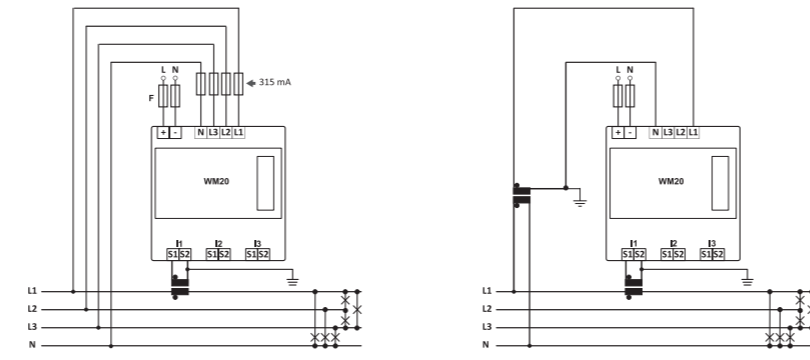
**3P.n**  
SV: 3-fassystem med nolla, obalanserad last



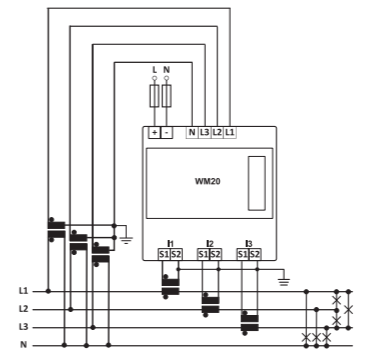
**3P.1**  
SV: 3-fassystem, balanserad last



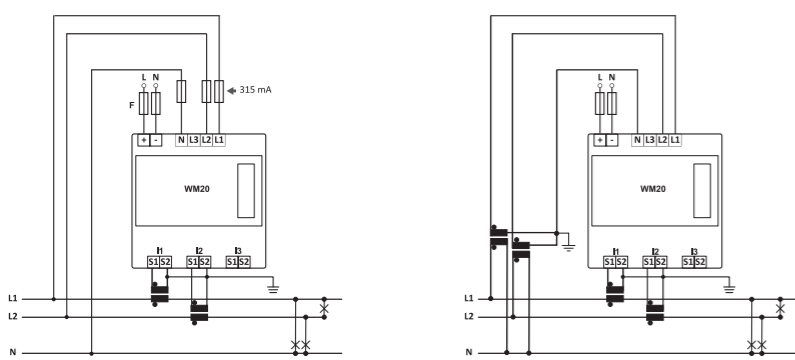
**3P.2**  
SV: 3-fassystem med nolla, balanserad last



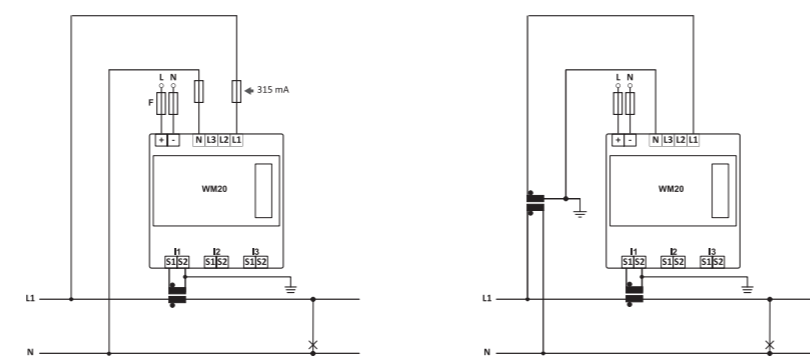
**3P.n**  
SV: 3-fassystem med nolla, obalanserad last



**2P**  
SV: 2-fassystem



**1P**  
SV: Enfasssystem

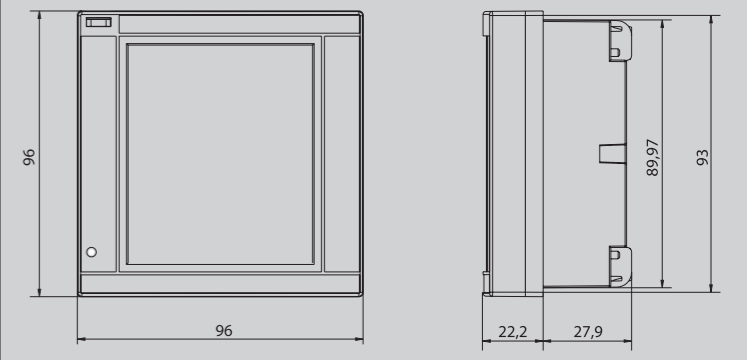


### NOTERINGAR -

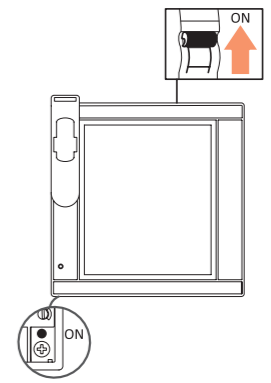
|                  | AV4           | AV5           | AV6            | AV7            |
|------------------|---------------|---------------|----------------|----------------|
| Un (L-L)         | 380 ... 690 V | 380 ... 690 V | 100 ... 230 V  | 100 ... 230 V  |
| Un (L-N)         | 220 ... 400 V | 220 ... 400 V | 57,7 ... 133 V | 57,7 ... 133 V |
| Under            | 1 A           | 5 A           | 5 A            | 1 A            |
| I <sub>max</sub> | 2 A           | 6 A           | 6 A            | 2 A            |

**SV**  
Extern strömförsörjning (H). 250 V [T] 630 mA säkring (F)  
Extern strömförsörjning (L) 250 V [T] 3,15 A säkring (F)

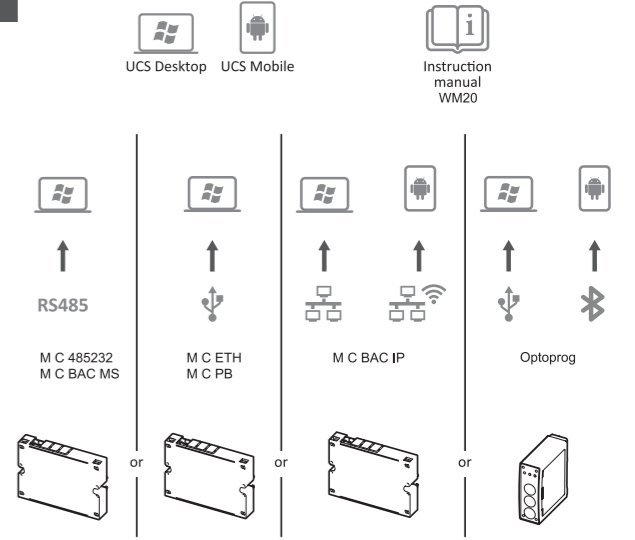
∅ ≤ 2.5 mm<sup>2</sup> (13 AWG)    0.5 Nm (4.4 lb-in)



## 4



## 5



|  |                         |  |
|--|-------------------------|--|
|  | Instruction manual WM20 | <a href="http://www.productselection.net/MANUALS/UK/WM20_im_use.pdf">www.productselection.net/MANUALS/UK/WM20_im_use.pdf</a> |
|  | UCS Desktop             | <a href="http://www.productselection.net/Download/UK/ucs.zip">www.productselection.net/Download/UK/ucs.zip</a>               |
|  | UCS Mobile              | Google Play Store  |



CARLO GAVAZZI Controls SpA  
via Safforze, 8 32100 Belluno (BL) Italy  
[www.gavazziautomation.com](http://www.gavazziautomation.com)  
[info@gavazzi-automation.com](mailto:info@gavazzi-automation.com)  
info: +39 0437 355811 / fax: +39 0437 355880