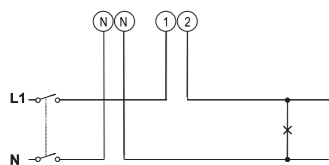
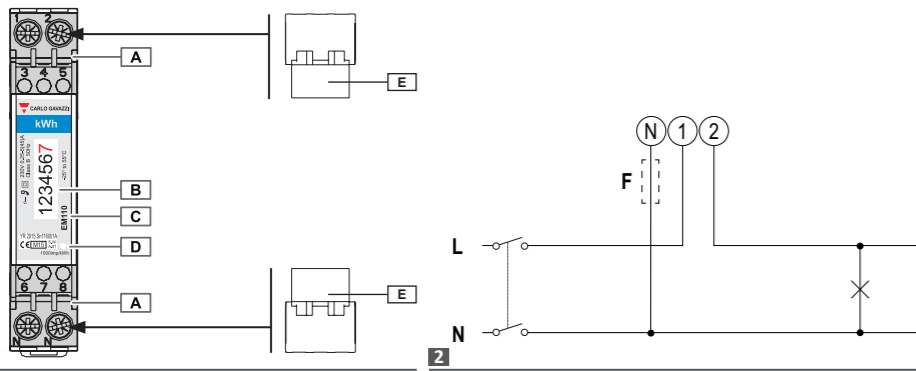


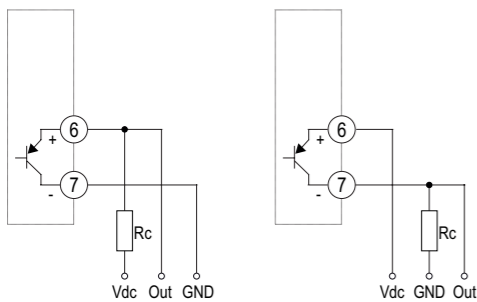
EM110

Installations- och bruksanvisning Enfas energimätare med direktanslutning och pulsgränssnitt, 45 A Rev1

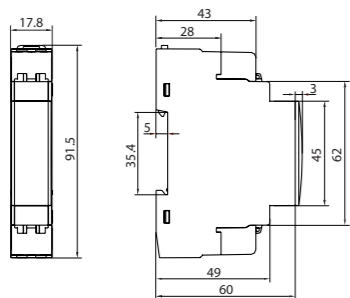
Energimätaren är utrustad med en pulsutgång som är proportionerlig mot den uppmätta aktiva energin. Den upptar en DIN-modul med en elektromekanisk display.



2a



3



4



• 2014/30/EU
(endast alternativ X)
• 2014/32/EU
(endast alternativ PF)

• EN62052-11



CARLO GAVAZZI Controls SpA
via Safforze, 8 - 32100 Belluno (BL) Italy
www.gavazziautomation.com
info@gavazzi-automation.com
info: +39 0437 355811 / fax: +39 0437 355880

COPYRIGHT ©2020



ALLMÄNNA VARNINGAR



FARA: Strömförande delar. Hjärtattack, brännskador och andra skador. Koppla bort strömförsörjningen och belastningen innan du installerar analysatorn. Skydda kopplingsplintarna med lock.
Energianalysatorn måste installeras av kvalificerad/godkänd personal.



Dessa anvisningar är en integrerad del av produkten. De ska användas vid alla installations- och användningstillfällen. De ska finnas inom räckhåll för operatörer, på en ren plats och i gott skick.

Kodnyckel (analysatorsida)

EM110- DIN	AVx	1	X	O1	X
Modell	AV8: 230 VAC, 5 (45) A, direktanslutning AV7: (endast alternativ X): 120 VAC, 5 (45) A, direktanslutning	Enfas strömsystem, tvåtråd	Självförsörjande (via den spänning som mäts)	Pulsutgång	Inget alternativ ingår PFB: endast certifierad för positiv energi i enlighet med MID.

Obs! Det är endast alternativ AV7 som är UL-certifierad

Produkt (Fig. 1)

Område Beskrivning

- A Kopplingsplintar för anslutning av ström och kommunikation.
- B Statisk mätare (med elektromekanisk display).
- C Modell, funktionsöversikt och serienummer.
- D Lysdiod:
 - blinkar rött: 1 puls = 1 Wh
 - lyser orange: strömmen är ansluten i omvänd riktning
- E Förseglingsbara lock för kopplingsplintar (i separat förpackning).



Om du vill montera de förseglande locken (Fig. 1E) måste du komma ihåg att läsa dem med lämplig kabelförsegling.

Kopplingscheman

Diagram Beskrivning

Fig. 2 Enfas-system, 315 mA säkring (F) om detta krävs enligt lokala lagar.

Fig. 2a Enfas-system

Fig. 3 Pulsutgång (två möjliga anslutningar)

Vdc: extern spänning (likström)

Ut: utgång (PNP-transistor, öppen kollektor)

JORD: jordutgång (PNP-transistor, öppen kollektor)

Utgångar med öppen kollektor: belastningsresistansen (Rc) måste utformas så att strömmen över den slutna kontakten är lägre än 100 mA (V_{on} är lika med 1 V DC). Likspänningen (V_{off}) måste vara lägre än eller lika med 80 V.

Egenskaper

Elektriska specifikationer

Strömförsörjning Självförsörjande (via den spänning som mäts)
≤ 1 W, ≤ 8 VA

Förbrukning Basström 5 A
Maximal ström (kontinuerlig) 45 A

Minimiström 0,25 A
Startström 0,02 A
Driftspänning AV8: 230 VAC, från -30 % till +20 %
AV7: (endast alternativ X): 120 VAC, från -30 % till +30 %

Frekvens 50 Hz (alternativ PF)
45 - 65 Hz (alternativ X)

Noggrannhetsklass Aktiv energi: Klass 1 (EN62053-21)/Klass B (EN50470-3)

Specifikationer för utgång

Pulsutgång 1000 impulser/kWh.
Proportionerlig mot den uppmätta aktiva energin (EN62052-31)

Specifikationer för lysdiod

Pulsvikt 1000 impulser/kWh (EN50470-3, EN62052-11)
Varaktighet 90 ms
Färg Röd och orange

Allmänna egenskaper

Kopplingsplintar 1, 2, N: diameter 2,5 - 6 mm², moment 1,1 Nm
3 - 8: diameter 1,5 mm², moment 0,4 Nm

Skyddsklass Front: IP51, kopplingsplintar: IP20

Mått Se Fig. 4.

Miljöspecifikationer

Arbetstemperatur Från -25 till +65 °C/
från -13 till +149 °F
(alternativ PF)
Från -25 till +65 °C/
från -13 till +149 °F
(alternativ X)

Förvaringstemperatur Från -30 till +80 °C/från -22 till +176 °F

Relativ luftfuktighet: från 0 till 90 % icke-kondenserande vid 40°C)

Miljö Endast avsedd för inomhusbruk.

För MID-mätare (endast alternativ PF):

Mätaren är avsedd för installation i en mekanisk miljö "M2" enligt MID-direktivet. Klass M2 gäller för instrument som används på platser med betydande eller höga nivåer av vibrationer och stötar, som exempelvis överförs från maskiner eller fordon som passerar i närheten eller i närheten av maskiner, transportband etc. Mätaren är avsedd för installation i en elektromagnetisk miljö "E2" enligt MID-direktivet. Klass E2 gäller för instrument som används på platser med elektromagnetiska störningar som motsvarar de man normalt finner i andra industribyggnader.

För UL-mätare (endast alternativ AV7):

- Energimätaren måste anslutas till elnätet via en extern strömbrytare med ett överbelastningsskydd som inte överskrider 45 A. UL-certifierad där detta är relevant.
- Montage: endast montering på DIN-skena inuti en lämplig låda.
- Mätningsskategorier (IEC 61010-2-30): KAT III.
- Utrustningen kan skadas om anvisningarna i denna anvisning inte efterlevs.
- Använd kabel som tål minst 75°C för anslutningarna 3, 4, 5, 6, 7, 8.
- Använd kabel som tål minst 90°C för anslutningarna 1, 2, N.

Rengöring

Använd en lätt fuktad trasa för att rengöra instrumentets display. Använd inga slipande medel eller lösningsmedel.

SERVICE OCH GARANTI

Kontakta en CARLO GAVAZZI-filial eller återförsäljare i ditt land, i händelse av felfunktion, fel eller för information om garanti.

