



# TCD12

### Installation instruction

Split core 12-channel current sensors

### Istruzioni per l'installazione

Sensori di corrente a 12 canali a nucleo apribile

### Installationsanweisung

12-Kanal- Stromsensoren mit offenbarem Kern

### Instructions pour l'installation

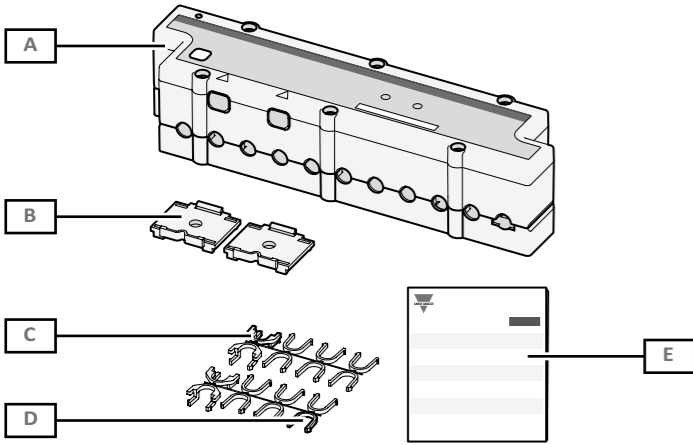
Capteurs de courant à 12 canaux à noyau ouvrant

### Instrucciones para la instalación

Sensores de corriente de 12 canales con núcleo abrible

### Vejledning til installation

Strømsensorer med 12 kanaler med kerne, som kan åbnes



ENGLISH

### Box contents

- A. TCD12 closed with the six supplied screws
- B. 2 adapters for DIN rail mounting
- C. 4 external wire fastening clips
- D. 12 internal wire fastening clips
- E. This instruction sheet

### Warnings

**DANGER!** Live parts. Heart attack, burns and other injuries.

- Disconnect the power supply and load before installing TCD12s and connecting them to WM50.
- Use TCD12s with insulated cables (no bare conductors) and according to the specified current limits.
- TCD12s should only be installed by qualified/authorized personnel experienced in working in safety.

**NOTICE:** transport TCD12 in the original packaging and closed with the screws tightened at the indicated torque. Only use CARLO GAVAZZI TCD12WS cables to connect TCD12s among themselves and with WM50.

This manual is an integral part of the product. It must be consulted for analyzer installation. It must be kept in good condition and in a clean location accessible to all operators.

### Service and warranty

In the event of malfunction, fault, requests for information or to purchase current sensors and/or connection cables, contact the CARLO GAVAZZI branch or distributor in your country.

ITALIANO

### Contenuto della confezione

- A. TCD12 chiuso con le sei viti fornite
- B. Due adattatori per montaggio a guida DIN
- C. 4 clip di fissaggio cavi esterni
- D. 12 clip di fissaggio cavi interni
- E. Questo foglio istruzioni

### Avvertenze

**PERICOLO!** Parti sotto tensione. Arresto cardiaco, bruciature e altre lesioni.

- Scollegare l'alimentazione e il carico prima di installare i TCD12 e di collegarli al WM50.
- Utilizzare i TCD12 con cavi isolati (no conduttori nudi) e rispettando i limiti di corrente specificati.
- L'installazione dei TCD12 deve essere eseguita solo da persone che sappiano operare in sicurezza.

**AVVISO:** trasportare il TCD12 nell'imballaggio originale e chiuso con le viti serrate con la coppia di serraggio indicata. Collegare i TCD12 tra loro e con il WM50 solo con cavi TCD12WS CARLO GAVAZZI.

Questo manuale è parte integrante del prodotto. Deve essere consultato per l'installazione dell'analizzatore. Deve essere mantenuto in buone condizioni e conservato in un luogo pulito e accessibile agli operatori.

### Assistenza e garanzia

In caso di malfunzionamento, guasto, necessità informazioni o per acquistare sensori di corrente e/o cavi di collegamento, contattare la filiale CARLO GAVAZZI o il distributore nel paese di appartenenza.

DEUTSCH

### Packungsinhalt

- A. TCD12, geschlossen mit den sechs mitgelieferten Schrauben
- B. Zwei Adapter für DIN-Schienenmontage
- C. 4 externe Kabelbefestigungsklammern
- D. 12 interne Kabelbefestigungsklammern
- E. Diese Anleitung

### Hinweise

**GEFAHR!** Unter Spannung stehende Teile. Herzstillstand, Verbrennungen und sonstige Verletzungen.

- Bevor die TCD12 installiert und an WM50 angeschlossen werden, die Stromversorgung und die Last unterbrechen.
- Die TCD12 mit isolierten Litzen (keine abgeschirmten Leiter) und unter Einhaltung der angegebenen Stromgrenzen verwenden.
- Die Installation der TCD12 darf ausschließlich von Personen vorgenommen werden, die in der Lage sind, unter Sicherheitsbedingungen zu arbeiten.

**ACHTUNG:** Der TCD12 muss in der Originalverpackung transportiert werden und muss vorher geschlossen und die Schrauben mit den angegebenen Drehmoment festgezogen werden. Die TCD12 untereinander und am WM50 nur mit den Kabeln TCD12WS von CARLO GAVAZZI anschließen.

Diese Anleitung ist wesentlicher Bestandteil des Produkts. Sie muss zur Installation des Analysators herangezogen werden. Diese Anleitung muss in einwandfreiem Zustand gehalten und an einem sauberen, für die Bediener zugänglichen Ort aufbewahrt werden.

### Kundendienst und Garantie

Bei Funktionsstörungen, Ausfall, Anforderung von Informationen oder Erwerb von Stromsensoren und/oder Anschlusskabeln bitte Kontakt mit der Filiale CARLO GAVAZZI oder mit dem Händler im Installationsland aufnehmen.

FRANÇAIS

### Contenu de l'emballage

- A. TCD12 fermé avec les six vis fournies
- B. Deux adaptateurs pour montage à rail DIN
- C. 4 clips de fixation câbles externes
- D. 12 clips de fixation câbles internes
- E. Cette notice d'instructions

### Avertissements

**DANGER!** Pièces sous tension. Crise cardiaque, brûlures et autres blessures

- Débrancher l'alimentation et la charge avant d'installer les TCD12 et de les relier au WM50.
- Utiliser les TCD12 avec des câbles isolés (pas de conducteurs nus) et en respectant les limites de courant spécifiées.
- L'installation des TCD12 doit être effectuée seulement par des personnes sachant opérer en sécurité.

**AVIS:** transporter le TCD12 dans l'emballage original et fermé avec les vis serrées avec le couple de serrage indiqué. Relier les TCD12 entre eux et au WM50 seulement avec des câbles TCD12WS CARLO GAVAZZI.

Ce manuel fait partie intégrante du produit. Il doit être consulté pour l'installation de l'analyseur. Il doit être maintenu dans de bonnes conditions et conservé dans un lieu propre et accessible aux opérateurs.

### Service et garantie

En cas de dysfonctionnement, de panne, de besoin d'informations, ou pour acheter des capteurs de courant et/ou câbles de connexion, contacter la filiale ou le distributeur CARLO GAVAZZI de votre pays.

ESPAÑOL

### Contenido del embalaje

- A. TCD12 cerrado con los seis tornillos incluidos
- B. Dos adaptadores para montaje con carril DIN
- C. 4 clips de fijación cables externos
- D. 12 clips de fijación cables internos
- E. Esta hoja de instrucciones

### Advertencias

**PELIGRO!** Elementos sometidos a tensión. Ataque al corazón, quemaduras u otras lesiones.

- Desconectar la alimentación y la carga antes de instalar los TCD12 y de conectarlos al WM50.
- Utilizar los TCD12 con cables aislados (no conductores desnudos) y respetando los límites de corriente especificados.
- La instalación de los TCD12 solo deberá correr a cargo de personas que sepan operar de forma segura.

**AVISO:** transportar el TCD12 en el embalaje original y cerrado con los tornillos apretados al par de apriete indicado. Conectar los TCD12 entre sí y con el WM50 solo con cables TCD12WS CARLO GAVAZZI.

Este manual forma parte integrante del producto. Debe consultarse para instalar el analizador. Debe mantenerse en buenas condiciones y conservarse en un lugar limpio y accesible a los operadores.

### Asistencia y garantía

En caso de fallo de funcionamiento, avería, necesidad de información o para adquirir sensores de corriente y/o cables de conexión, contactar a la filial CARLO GAVAZZI o al distribuidor en el país de pertenencia.

DANSK

### Pakkens indhold

- A. TCD12 lukket med de seks medfølgende skruer
- B. To adaptore til montering på DIN-skinne
- C. 4 clips til fastgøring af de udvendige kabler
- D. 12 clips til fastgøring af de indvendige clips
- E. Denne vejledning

### Advarsler

**FARE!** Spændingsførende dele. Hjerteranfald, forbrændinger og andre kvæstelser.

- Forsyningen og belastningen fra kablerne inden installation af TCD12'erne, som tilsluttes WM50.
- TCD12'erne anvendes med isolerede kabler (ingen blanke ledere) og ved overholdelse af de angivne strømgrænser.
- TCD12'erne må kun installeres af fagkyndigt/autoriseret personale, som ved, hvordan man arbejder i sikkerhed.

**ADVARSEL:** TCD12'en transporteres i originalemballagen, som lukkes med klemskruer ved det angivne drejningsmoment. Forbind TCD12'erne sammen og med WM50 udelukkende vha. TCD12WS-kabler fra CARLO GAVAZZI.

Denne manual er en integreret del af produktet. Den skal læses før installation af analyseapparatet. Den skal opbevares i god stand på et rent sted, som er let tilgængeligt for operatørerne.

### Service og garanti

Hvis der opstår fejlfunktioner og defekter, eller hvis der er brug for oplysninger, eller der skal købes strømsensorer og/eller forbindelseskabler, bedes du kontakte den lokale CARLO GAVAZZI-forhandler eller -afdeling.

## Installing TCD12s (opening the sensor) / Installare i TCD12 (aprendo il sensore) / Installation der TCD12 (nach Öffnen des Sensors) / Installer les TCD12 (en ouvrant le capteur) / Instalar los TCD12 (abriendo el sensor) / Installer TCD12 (ved at åbne sensoren)

**Note:** the sensor must be opened to mount at the bottom of the panel.

1. Open TCD12.
2. Mount TCD12. A: on DIN rail, B: at the bottom of the panel (screws not supplied).
3. Insert the cables in TCD12.
4. Close TCD12.

**NOTICE:** check that the semi-cores are clean, dry and free of extraneous elements that could prevent normal contact between them. If necessary, use a damp cloth. Do not use abrasives or solvents, do no shake.

**Nota:** per montaggio a fondo quadro è necessario aprire il sensore.

1. Aprire il TCD12.
2. Montare il TCD12. A: a guida DIN, B: a fondo quadro (viti non incluse).
3. Inserire i cavi nel TCD12.
4. Richiudere il TCD12.

**AVVISO:** verificare che i semi-nuclei siano puliti, asciutti e liberi da elementi estranei che potrebbero impedire il regolare contatto tra essi. Se necessario usare un panno leggermente umido. Non usare abrasivi o solventi, non scuotere.

**Hinweis:** zur Montage am Boden des Schaltkastens muss der Sensor geöffnet werden.

1. Den TCD12 öffnen
2. Den TCD12 montieren A: DIN-Schiene B: am Boden des Schaltkastens (Schrauben nicht inbegriffen).
3. Die Kabel in den TCD12 einführen.
4. Den TCD12 wieder schließen

**HINWEIS:** kontrollieren, dass die Kernhälften sauber, trocken und frei von Fremdkörpern sind, die das Justieren des Kontakts zwischen den beiden Hälften behindern könnten. Bei Bedarf ein leicht angefeuchtetes Tuch verwenden. Keine Scheuer- oder Lösungsmittel verwenden, nicht schütteln.

**Note:** pour le montage dans le bas du tableau il faut ouvrir le capteur.

1. Ouvrir le TCD12.
2. Monter le TCD12. A: à rail DIN, B: dans le bas du tableau (vis non incluses).
3. Insérer les câbles dans le TCD12.
4. Refermer le TCD12.

**AVIS:** vérifier que les semi-noyaux sont propres, secs et exempts d'éléments étrangers qui pourraient empêcher le contact régulier entre eux. Si nécessaire utiliser un chiffon légèrement humide. Ne pas utiliser d'abrasifs ou de solvants, ne pas secouer.

**Nota:** para montaje en el fondo del cuadro es necesario abrir el sensor.

1. Abrir el TCD12.
2. Montar el TCD12. A: con carril DIN, B: en el fondo del cuadro (tornillos no incluidos).
3. Introducir los cables en el TCD12.
4. Cerrar de nuevo el TCD12.

**AVISO:** comprobar que los semi-núcleos estén limpios, secos y libres de elementos extraños que podrían impedir el correcto contacto entre estos. Si es necesario, usar un paño ligeramente húmedo. No usar abrasivos ni disolventes, no sacudir.

**Bemærk:** Ved montering i bunden af tavlen, skal sensoren åbnes.

1. Åbn TCD12.
2. Monter TCD12. A: med DIN-skinne, B: i bunden af tavlen (skruer medfølger ikke).
3. Indsæt kablerne i TCD12.
4. Luk TCD12 igen.

**ADVARSEL:** Kontrollér, at i halvkernerne er rene, tørre og frie for fremmedelementer, som kan forhindre den korrekte kontakt imellem dem. Brug evt. en lidt fugtig klud. Brug aldrig slibemidler eller opløsningsmidler. Må ikke omrystes.

EN	
Operating temperature	From -25 to +40 °C / from -13 to +104 °F
Storage temperature	From -30 to +70 °C / from -22 to +158 °F
<i>Note:</i> R.H. < 90 % non-condensing @ 40 °C / 104 °F.	
<i>Note:</i> Use only insulated current-carrying cables (basic insulation required).	
<i>UL note:</i> UL evaluated accessory for meter WM50, file n. E361995.	

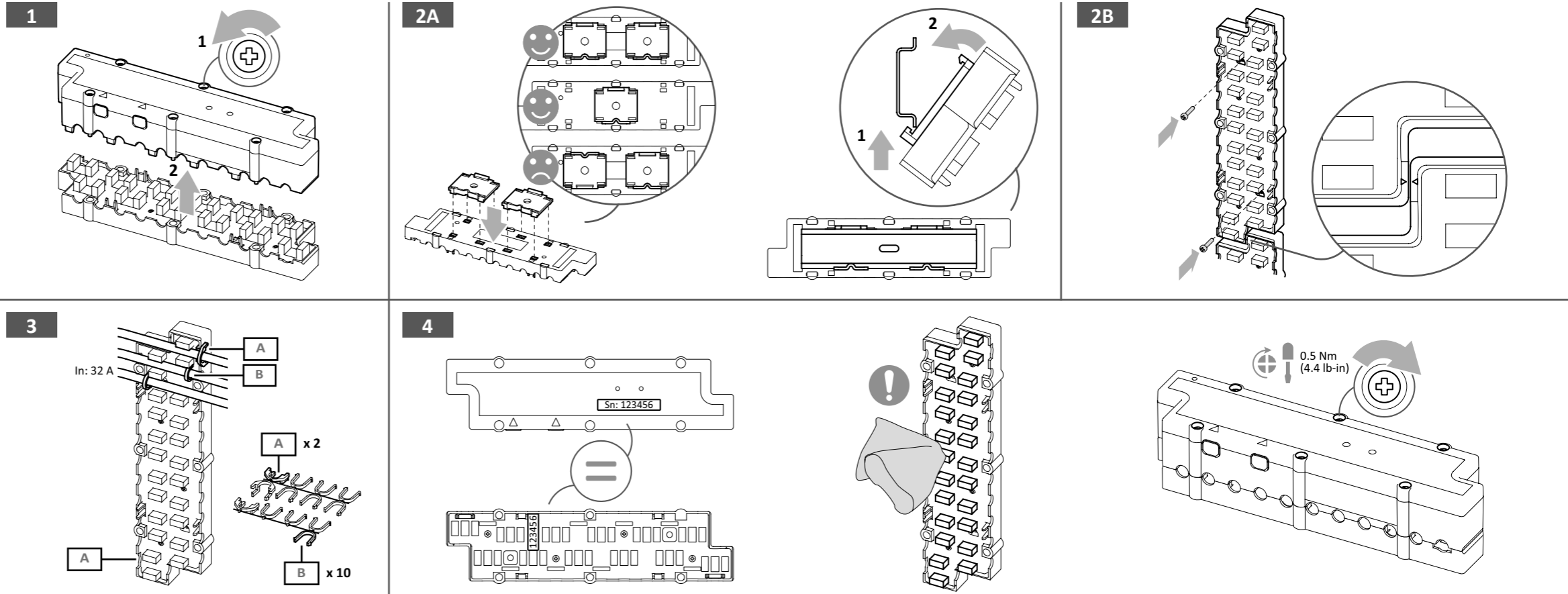
IT	
Temperatura di esercizio	Da -25 a +40 °C / da -13 a +104 °F
Temperatura di stoccaggio	Da -30 a +70 °C / da -22 a +158 °F
<i>Note:</i> U.R. < 90 % senza condensa @ 40 °C / 104 °F.	
<i>Note:</i> Per la corrente, usare solo cavi isolati (è richiesto un isolamento base).	

DE	
Betriebstemperatur	-25 bis +40 °C / -13 bis +104 °F
Lagertemperatur	-30 bis +70 °C / -22 bis +158 °F
<i>Hinweis:</i> R.L. < 90 % nicht kondensierend @ 40 °C / 104 °F.	
<i>Hinweis:</i> für den Transport des Stroms ausschließlich isolierte Kabel verwenden (eine Basis-Isolierung ist unerlässlich).	

FR	
Température de fonctionnement	De -25 à +40 °C / de -13 à +104 °F
Température de stockage	De -30 à +70 °C / de -22 à +158 °F
<i>Note:</i> U.R. < 90 % sans condensation @ 40 °C / 104 °F.	
<i>Note:</i> Utiliser uniquement des câbles isolés pour le transport de courant (une isolation de base est requise).	
<i>Note UL:</i> pièce d'évaluation UL pour compteur WM50, fichier n. E361995.	

ES	
Temperatura de funcionamiento	De -25 a +40 °C / de -13 a +104 °F
Temperatura de almacenamiento	De -30 a +70 °C / de -22 a +158 °F
<i>Note:</i> U.R. < 90 % sin condensación @ 40 °C / 104 °F.	
<i>Note:</i> Usar solo cables aislados para el transporte de corriente (se requiere un aislamiento base).	

DA	
Driftstemperatur	Fra -25 til +40 °C / fra -13 til +104 °F
Opbevaringstemperatur	Fra -30 til +70 °C / fra -22 til +158 °F
<i>Bemærk:</i> R.F. < 90 % uden kondens @ 40 °C / 104 °F.	
<i>Bemærk:</i> Brug kun isolerede kabler til energioverførsel (basisisolering påkrævet).	



Installing TCD12 (without opening the sensor) / Installare il TCD12 (senza aprire il sensore) / Den TCD12 installieren (ohne den Sensor zu öffnen) / Installer le TCD12 (sans ouvrir le capteur) / Instalar el TCD12 (sin abrir el sensor) / Installer TCD12 (uden at åbne sensoren)

1. Mount TCD12 on the DIN rail.
2. Insert the wires in TCD12.

1. Montare il TCD12 a guida DIN.
2. Inserire i cavi nel TCD12.

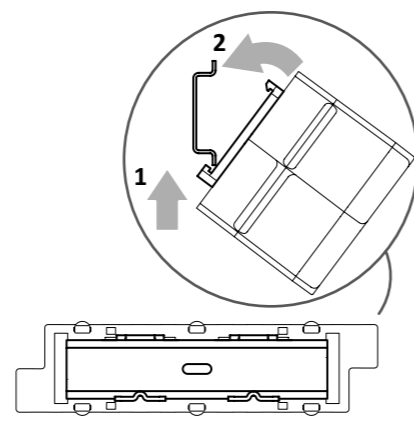
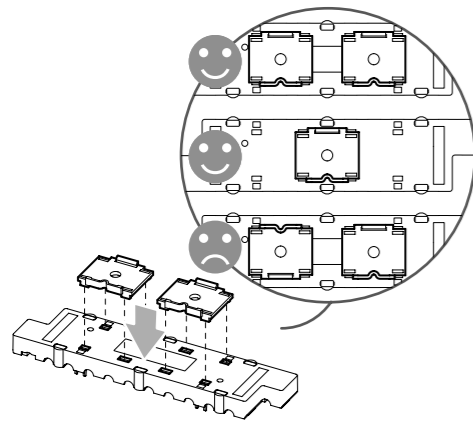
1. Den TCD12 auf der DIN-Schiene montieren.
2. Die Kabel in den TCD12 einführen.

1. Monter le TCD12 à rail DIN.
2. Insérer les câbles dans le TCD12.

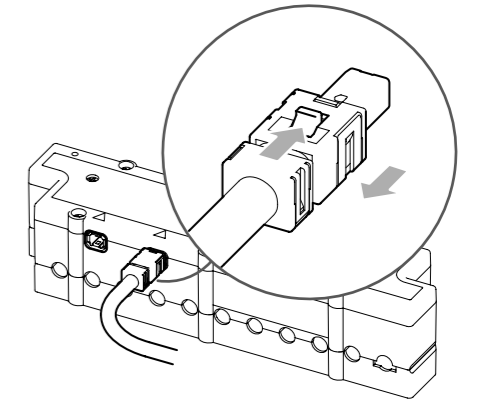
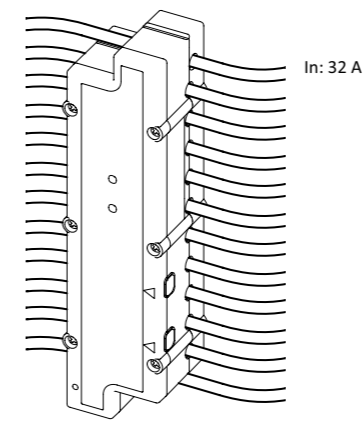
1. Montar el TCD12 con carril DIN.
2. Introducir los cables en el TCD12.

1. Monter TCD12 på DIN-skinne.
2. Indsæt kablerne i TCD12.

1



2



Creating the TCD bus / Creare il bus TCD / Den TCD-Bus herstellen / Créer le bus TCD / Crear el bus TCD / Opret TCD-bussen

1. Create the TCD bus following the diagram and using suitably long TCD12WS cables.
2. Mark the TCD12 with its position ID on the TCD bus.
3. Check TCD12s status and configure them.

1. Creare i bus TCD seguendo lo schema riportato e usando cavi TCD12WS di lunghezza opportuna.
2. Riportare sul TCD12 l'identificativo della sua posizione sul bus TCD.
3. Verificare lo stato dei TCD12 e configurarli.

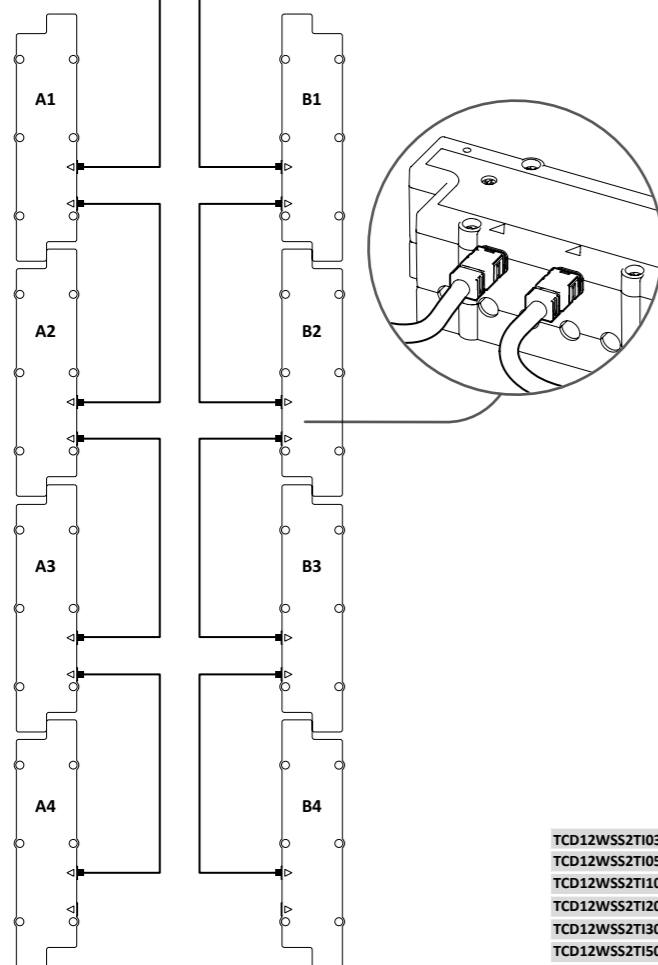
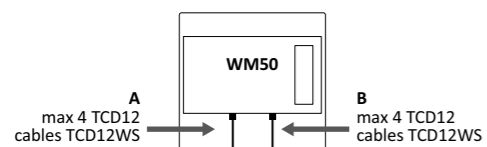
1. Zur Herstellung des TCD-Busses ist der abgebildete Schaltplan zu befolgen. Dazu müssen Kabel TCD12WS in geeigneter Länge verwendet werden.
2. Den TCD12 mit der Kennung seiner Lage am TCD-Bus markieren.
3. Den Status der TCD12 kontrollieren und diese konfigurieren.

1. Créer les bus TCD en suivant le schéma reporté et en utilisant des câbles TCD12WS de longueur opportune.
2. Reporter sur le TCD12 le numéro d'identification de sa position sur le bus TCD.
3. Vérifier l'état des TCD12 et les configurer.

1. Crear los bus TCD siguiendo el esquema adjunto y usando cables TCD12WS de largo oportuno.
2. Colocar en el TCD12 la identificación de su posición en el bus TCD.
3. Comprobar el estado de los TCD12 y configurarlos.

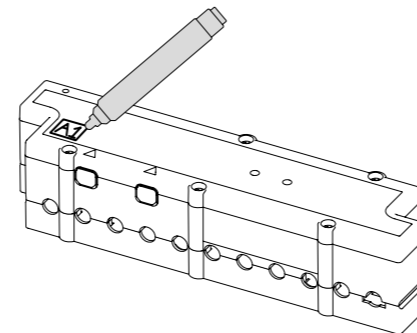
1. Opret TCD-busserne ved at følge diagrammet og ved brug af TCD12WS-kabler med den korrekte længde.
2. Anbring skiltet på TCD12 i den korrekte position på TCD-bussen.
3. Kontrollér tilstanden af TCD12'erne, og konfigurér dem.

1



TCD12WSS2T1030	30 cm
TCD12WSS2T1050	50 cm
TCD12WSS2T1100	100 cm
TCD12WSS2T1200	200 cm
TCD12WSS2T1300	300 cm
TCD12WSS2T1500	500 cm

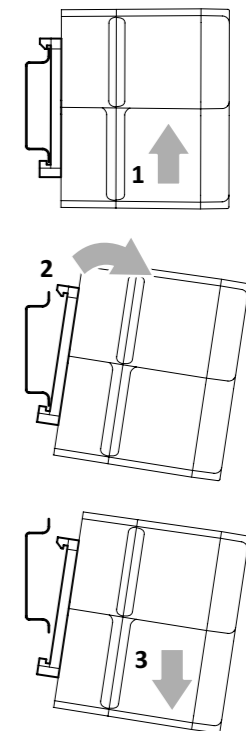
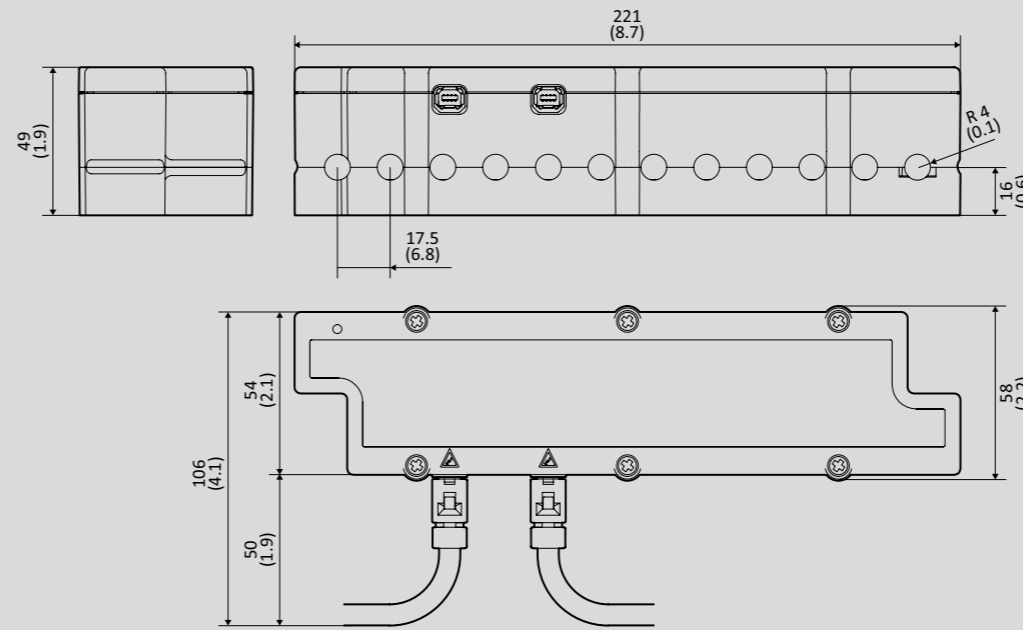
2



3



Installation instruction  
WM50  
Instruction manual  
WM50



	Installation instruction WM50	<a href="http://www.productselection.net/MANUALS/UK/WM50_im_inst.pdf">www.productselection.net/MANUALS/UK/WM50_im_inst.pdf</a>
	Instruction manual WM50	EN: <a href="http://www.productselection.net/MANUALS/UK/WM50_im_use.pdf">www.productselection.net/MANUALS/UK/WM50_im_use.pdf</a>
		IT: <a href="http://www.productselection.net/MANUALS/IT/WM50_im_use.pdf">www.productselection.net/MANUALS/IT/WM50_im_use.pdf</a>
		DE: <a href="http://www.productselection.net/MANUALS/DE/WM50_im_use.pdf">www.productselection.net/MANUALS/DE/WM50_im_use.pdf</a>
		FR: <a href="http://www.productselection.net/MANUALS/FR/WM50_im_use.pdf">www.productselection.net/MANUALS/FR/WM50_im_use.pdf</a>
		ES: <a href="http://www.productselection.net/MANUALS/ES/WM50_im_use.pdf">www.productselection.net/MANUALS/ES/WM50_im_use.pdf</a>
		DA: <a href="http://www.productselection.net/MANUALS/DK/WM50_im_use.pdf">www.productselection.net/MANUALS/DK/WM50_im_use.pdf</a>

