

VariFlex²

Serie RVCF

Guida di Avviamento Rapido

230V Monofase o Trifase 0.4~30.0kW

0.5~40HP

480V Trifase

0.75~55kW

1.0~75HP



Switch

Informazioni generali

Il costruttore declina ogni responsabilità derivante da inadeguata, negligente o non corretta installazione o regolazione dei parametri opzionali dell'apparecchiatura, nonché da errato adattamento del drive a velocità variabile al motore.

Si ritiene che, al momento della stampa, il contenuto della presente guida sia corretto. Fedele alla politica intrapresa di continuo sviluppo e miglioramento, il costruttore si riserva il diritto di modificare, senza preavviso, le specifiche o le prestazioni del prodotto, o il contenuto della guida.

Tutti i diritti riservati. Nessuna parte di questa guida può essere riprodotta o trasmessa sotto nessuna forma né con alcun mezzo elettrico o meccanico, compresi la fotocopia, la registrazione o qualsiasi sistema di immagazzinamento o recupero delle informazioni, senza autorizzazione scritta dell'editore.

Versione del software del drive

Questo prodotto è fornito della più recente versione di interfaccia utente e di software di controllo macchina.

Qualora tale prodotto debba essere utilizzato con altri convertitori in un sistema nuovo o già esistente, possono presentarsi alcune differenze fra il software di tali apparecchiature e quello del presente prodotto, dalle quali potrebbe dipendere la mancata corrispondenza di funzionamento. Tale differenza può inoltre esistere nel caso di convertitori a velocità variabile riconsegnati al cliente da un Carlo Gavazzi Service Centre.

In caso di dubbi, rivolgersi alle sedi vendita Carlo Gavazzi o al Distributore locale.

Dichiarazione di impatto ambientale

I convertitori elettronici a velocità variabile prodotti dalla Carlo Gavazzi assicurano un risparmio energetico e, grazie a un maggiore rendimento macchina/processo, consentono un minore consumo di materie prime e quantità inferiori di scarti durante tutta la loro vita utile di esercizio. In applicazioni tipiche, questi effetti positivi sull'ambiente superano abbondantemente gli impatti negativi della fabbricazione di prodotti e dello smaltimento finale. Tuttavia, al termine della loro vita d'impiego, i convertitori possono essere smontati molto facilmente separandone i componenti principali per favorirne un riciclo efficiente. Molte parti di queste apparecchiature sono fissate l'una all'altra a scatto e quindi possono essere separate senza l'uso di attrezzi; altri componenti sono vincolati mediante normali viti. Praticamente, tutte le parti del prodotto si prestano a essere riciclate.

L'imballaggio dei prodotti è di buona qualità e può essere riutilizzato. Tutti i prodotti sono inseriti in robuste scatole di cartone, esse stesse realizzate con un'elevata percentuale di fibra riciclata. Se non vengono riutilizzati, questi contenitori possono essere riciclati. Il polietilene, impiegato per la produzione di pellicola protettiva e di sacchetti per avvolgere e contenere prodotti, possono essere riciclati con lo stesso scopo. La strategia di imballaggio adottata dalla Carlo Gavazzi si orienta verso prodotti facilmente riciclabili con basso impatto ambientale e, grazie a controlli e analisi regolari, mira a scoprire nuove opportunità di miglioramento in questo ambito.

Per il riciclo o lo smaltimento di un prodotto o di un imballaggio, la Carlo Gavazzi invita a rispettare i regolamenti locali in vigore e le procedure più opportune.

Guida di Avviamento Rapido

La presente guida ha lo scopo di assistere l'utilizzatore durante la fase di installazione ed avviamento del drive e verificare che il drive ed il motore stiano lavorando correttamente. L'accensione, lo spegnimento ed il controllo della velocità possono essere realizzati mediante la tastiera del drive. Se la vostra applicazione richiede di essere controllata dall'esterno del dispositivo o mediante uno speciale sistema di programmazione, per favore consultare il Manuale per VariFlex2 serie RVCF fornito assieme al vostro drive.

Passo n°0: Ispezione prodotto

I drive di Carlo Gavazzi hanno tutti passato i test prima della consegna. Per favore controllare le seguenti cose quando si riceve e scompatta il drive:

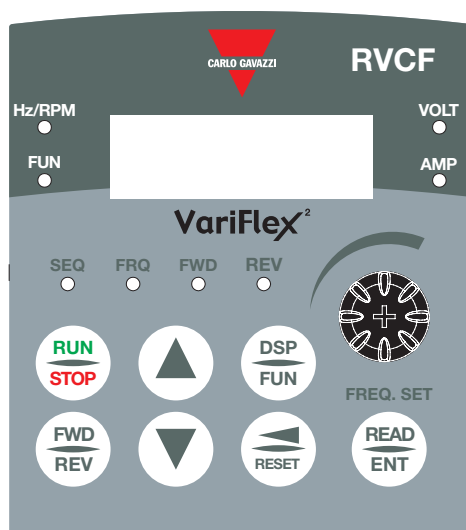
- Se il modello e la taglia del drive sono gli stessi specificati nell'ordine di acquisto.
- Controllare se ci sono danni causati dal trasporto.

Non applicare l'alimentazione e contattare il rappresentante di vendita della Carlo Gavazzi se si riscontra qualsiasi problema descritto sopra.

Passo n°1: Prima di accendere il drive

Per favore fare riferimento al capitolo Prefazione e Precauzioni di Sicurezza del Manuale di Istruzioni. Verificare che il drive sia installato in accordo con le procedure descritte nel presente manuale. Se avete il dubbio o la sensazione che vi sia qualche cosa di anomalo, non accendete il drive fino a che del personale qualificato abbia verificato il dispositivo ed eventualmente corretto e sistemato la situazione di anomalia. (I guasti potrebbero causare gravi danni e lesioni alle persone).

- **Verificare i dati di targa del motore per stabilire se il motore ed il drive hanno lo stesso valore di potenza e tensione nominale. (Assicurarsi che il valore massimo in ampere del carico del motore non superi quello del drive).**
- **Rimuovere il coperchio di protezione della morsettiera di collegamento del drive per verificare le seguenti cose:**
 - a. **Verificare che i morsetti di collegamento alla rete elettrica siano collegati ai terminali L1, L2, e L3.**
 - b. **Verificare che i cavi del motore siano collegati ai terminali T1, T2 e T3.**
(Può essere necessario invertire due fasi di alimentazione se la rotazione del motore non è corretta).





1. **SEQLED:** 1-00 = 0001, LED acceso
2. **FRQ LED:** 1-06 = 0001/0002/0003/0004/0005, LED acceso
3. **FWD LED:** rotazione avanti, LED acceso (lampeggio in stop, luce fissa in funzione)
4. **REV LED:** rotazione indietro, LED acceso (lampeggio in stop, luce fissa in funzione)
5. Per le quattro azioni di **FUN, Hz/RPM, VOLT, AMP LED** ed il display a 7 segmenti, fare riferimento alla descrizione delle operazioni della tastiera
6. La tastiera LCD non ha i LED **FUN, Hz/RPM, VOLT, AMP**.

Passo n°2: Fornire alimentazione al drive

- Fornire l'alimentazione dalla rete CA al drive e osservare le indicazioni riportate sul pannello operatore. Il display a quattro cifre a sette segmenti mostra la tensione di alimentazione per 3~5 secondi e successivamente la frequenza di comando (il valore fabbrica è impostato pari a 5.00). Il display a 7 segmenti ed il LED FWD dovrebbero continuare a lampeggiare.

Passo n°3: Verificare il senso di rotazione del motore in assenza di carico.

- Premere il tasto RUN, (LED FWD acceso). Il display a sette segmenti indicherà un valore che varia da 00.0 fino a 05.00.
- Verificare la direzione di rotazione del motore. Se non è corretta: Premere il tasto STOP e togliere la tensione di alimentazione al drive; quando il LED di segnalazione di alimentazione del drive è spento, invertire le fasi dei due terminali T1 e T2. Alimentare nuovamente il drive, e verificare la direzione di rotazione del motore.
- Premere il tasto STOP per fermare il drive.

Passo n°4: Verificare la massima velocità a 50Hz/60Hz

- Regolare la frequenza mediante le due frecce (UP e DOWN). Per spostarsi sulla cifra a destra o sinistra premere il tasto SHIFT/RESET. Premere il tasto DATA/ENTER per confermare la frequenza desiderata.
- Impostare il valore della frequenza di alimentazione a 50/60 Hz secondo le caratteristiche della rete di alimentazione (parametro 0-05).
- Premere il tasto RUN. Verificare il comportamento ed il funzionamento del motore durante l'accelerazione a piena velocità.
- Premere il tasto STOP. Verificare il comportamento del motore durante la sua decelerazione.



Contenuti

Manuale di guida rapida	2
Contenuti	4
Introduzione	5
i.1 Descrizione dell'etichetta	5
i.2 Scelta del drive	6
i.3 Sicurezza elettrica – avvertenze generali	6
i.4 Sistema di progettazione e sicurezza personale	6
i.5 Condizioni ambientali	7
i.6 Accesso	7
i.7 Conformità e regolamentazione	7
i.8 Motore	7
i.9 Regolazione parametri	8
i.10 Installazione elettrica	8
i.10.1 Rischi di shock elettrico	8
i.10.2 Dispositivo di isolamento	8
i.10.3 Funzione di STOP	8
i.10.4 Carica immagazzinata	8
i.10.5 Equipaggiamento fornito di prese e spine	8
i.10.6 Corrente di dispersione a terra	9
Capitolo 1 Regole di cablaggio	10
1.1 Tipi di fusibili	10
1.2 Precauzioni nell'installazione dei dispositivi periferici	12
1.3 Schema di collegamento dell'RVCF	13
1.4 Descrizione dei terminali di collegamento dell'inverter	15
1.5 Dimensioni esterne	17
Capitolo 2 Indice Software	19
2.1 Istruzioni sulle operazioni della tastiera	19
2.2 Selezione della modalità di controllo	20
2.3 Lista funzioni programmabili	21
Capitolo 3 Manutenzione e diagnostica dei guasti	36
3.1 Visualizzazione e rimedi degli errori	36
3.1.1 Guasti ed errori non resettabili e non recuperabili	36
3.1.2 Guasti che possono essere risolti sia manualmente che automaticamente ...	37
3.1.3 Guasti che possono essere risolti solo manualmente (non con autorestart) ..	38
3.2 Diagnostica dei guasti di funzionamento generale	41
Appendice 1: lista parametri settati nell'RVCF	42
Appendice 2: certificati CE	43
Appendice 3: lista approvazioni UL e certificazioni CE	44

Introduzione

i.1 Descrizione dell'etichetta

⚠ CAUTION

Do not inspect components unless the lamp is off.
See manual for proper installation and operation.


Model : RVCFB3400220
Motor Rating : 3HP/2.2kW

INPUT : AC 3 phases 50/60Hz
VOLTAGE : 380~480V (+10%, -15%)
Amps : 7.3A


OUTPUT : AC 3 phases 0~650Hz
VOLTAGE : 0~480V
Amps : 5.2A


HW ver. :
SW ver. :

IP20 / UL Open-Type with shielding cover removed
(rated -10°C to 50°C Ambient).
NEMA 1/ UL Type 1 with shielding cover and optional
conduit box kit installed (rated -10°C to 40°C Ambient).



LISTED
Exxxxxx





Carlo Gavazzi
Via Milano 13, IT-20020 Lainate (MI)

Made in:

← **Modello del drive**

← **Alimentazione**

← **Uscita di potenza**

Codice ordine **RVCF B 3 40 0220 F**

VariFlex ³ CA Drive	
Dimensione	
Fasi di alimentazione CA	
Tensione di alimentazione	
Potenza nominale kW	
Opzioni	

i.2 Scelta del drive

Tensione di alimentazione	Tensione di uscita	Taglia motore		Modello	Dimensione
		KW	HP		
200-240VCA (+10% -15%) Monofase	0÷240V Trifase 0.1÷650Hz	0.40	0.50	RVCFA1200040	A
		0.75	1.0	RVCFA1200075	A
		1.5	2.0	RVCFB1200150	B
		2.2	3.0	RVCFB1200220	B
200-240VCA (+10% -15%) Trifase		0.40	0.50	RVCFA3200040	A
		0.75	1.0	RVCFA3200075	A
		1.5	2.0	RVCFA3200150	A
		2.2	3.0	RVCFB3200220	B
		3.7	5.0	RVCFB3200370	B
		5.5	0.75	RVCFB3200370	C
		7.5	10.0	RVCFC3200550	C
		11.0	15.0	RVCFC3200750	D
		15.0	20.0	RVCFD3201100	D
		18.5	25.0	RVCFD3201500	D
		22.0	30.0	RVCFD3201850	E
		30.0	40.0	RVCFE3202200	E
380-480VCA (+10% -15%) Trifase	0.75	1.0	RVCFE3203000	A	
	1.5	2.0	RVCFA3400075	A	
	2.2	3.0	RVCFA3400150	B	
	3.7	5.0	RVCFB3400220	B	
	5.5	7.5	RVCFB3400370	C	
	7.5	10.0	RVCFC3400550	C	
	11.0	15.0	RVCFC3400750	C	
	15.0	20.0	RVCFC3401100	D	
	18.5	25.0	RVCFD3401500	D	
	22.0	30.0	RVCFD3401850	D	
	30.0	40.0	RVCFD3202200	E	
	37.0	50.0	RVCFE3403700	E	
	45.0	60.0	RVCFF3404500	F	
	55.0	75.0	RVCFF3405500	F	

i.3 Sicurezza elettrica - avvertenze generali

Le tensioni utilizzate nel convertitore possono provocare gravi scosse elettriche e/o ustioni che potrebbero essere mortali. Fare sempre molta attenzione quando si lavora sul convertitore o nelle vicinanze. Le specifiche avvertenze sono riportate nei relativi punti della guida.

i.4 Sistema di progettazione e sicurezza personale

Il convertitore è stato realizzato come componente di livello professionale di integrare in apparecchiature o sistemi completi. Se installato in modo errato, il convertitore può comportare rischi per l'incolumità delle persone.

Il convertitore utilizza tensioni e correnti elevate, contiene un elevato livello di energia elettrica accumulata e viene utilizzato per controllare le apparecchiature che possono causare lesioni.

La progettazione, l'installazione, la messa in servizio e la manutenzione devono essere eseguite da personale che abbia la necessaria formazione ed esperienza e che abbia letto con attenzione la presente guida e le informazioni sulla sicurezza.

I comandi di STOP e di AVVIAMENTO e gli ingressi elettrici del convertitore non devono essere considerati sufficienti al fine dell'incolumità del personale. Essi non interrompono infatti le tensioni pericolose dall'uscita del convertitore stesso, né da qualsiasi unità opzionale esterna. Prima di accedere alle connessioni elettriche, scollegare l'alimentazione mediante un dispositivo di isolamento elettrico di tipo approvato.

Il convertitore non è destinato a essere utilizzato per funzioni di sicurezza.

Si raccomanda di tenere nella dovuta considerazione le funzioni del convertitore che potrebbero generare pericoli attraverso la loro esecuzione prevista o a seguito di un'anomalia di funzionamento. In ogni applicazione in cui un'anomalia del convertitore o del suo sistema di comando potrebbe comportare o non impedire il danneggiamento delle apparecchiature, perdite operative o lesioni personali, è necessario condurre un'analisi del rischio e, ove opportuno, adottare ulteriori misure al fine della riduzione di tale rischio (per esempio un dispositivo di protezione contro le velocità eccessive in caso di guasto del controllo della velocità, o un freno meccanico di sicurezza in caso di fallimento della frenata del motore).

i.5 Limiti ambientali

Si raccomanda di seguire le istruzioni contenute nei dati e nelle informazioni Del Manuale d'uso Avanzato per VariFlex2 riguardanti il trasporto, il deposito, l'installazione e l'uso del convertitore, nonché di rispettare i limiti ambientali specificati.
Fare in modo che sugli azionamenti non venga esercitata una forza eccessiva.

i.6 Accesso

L'accesso deve essere limitato alle sole persone autorizzate. Devono essere rispettate le normative di sicurezza vigenti nel luogo di impiego. Il grado IP (di protezione) del convertitore dipende dall'installazione. Per ulteriori informazioni, consultare il Manuale di Uso Avanzato VariFlex2.

i.7 Conformità e regolamentazione

L'installatore è ritenuto responsabile del rispetto di tutte le normative pertinenti, come i regolamenti nazionali sui cablaggi, le norme antinfortunistiche e di compatibilità elettromagnetica (EMC). Egli deve altresì scegliere con grande attenzione la sezione dei conduttori, la scelta di fusibili e gli altri dispositivi di protezione, nonché le connessioni di messa a terra. Nel Manuale di Uso Avanzato VariFlex2 sono riportate tutte le istruzioni necessarie per ottenere la conformità con le norme specifiche EMC.

Nell'Unione Europea, tutti i macchinari che utilizzano questo prodotto devono essere conformi alle seguenti direttive:

98/37/CE: Sicurezza dei macchinari

89/336/CEE: Compatibilità elettromagnetica

i.8 Motore

Accertarsi che il motore sia installato in conformità con le raccomandazioni del costruttore e l'albero motore non sia scoperto. I motori asincroni standard a gabbia di scoiattolo sono progettati per il funzionamento ad una sola velocità. Qualora si intenda utilizzare la capacità del convertitore per fare ruotare un motore a velocità al di sopra del limite massimo previsto, si raccomanda fortemente di consultare prima il costruttore.

Le basse velocità di funzionamento possono determinare il surriscaldamento del motore a causa della minore efficacia della ventola di raffreddamento. In questo caso, sarà opportuno dotare il motore di un termistore di protezione. Se necessario, installare un ventola per la circolazione forzata dell'aria.

I valori dei parametri del motore impostati nel convertitore influenzano la protezione del motore. I valori predefiniti del convertitore non devono essere considerati sufficienti al fine della sicurezza del motore. La corrente nominale del motore deve essere impostata al valore corretto, dal quale dipende la protezione termica del motore.

i.9 Regolazione parametri

Alcuni parametri hanno considerevoli effetti nel funzionamento del convertitore, non devono essere alterati senza attente considerazioni di impatto sul sistema di controllo.

È inoltre opportuno adottare le misure necessarie al fine di evitare cambiamenti indesiderati dovuti a errore o a manomissioni.



i.10 Collegamenti elettrici

i.10.1 Rischio di folgorazione

Le tensioni presenti nelle seguenti parti possono causare gravi scosse elettriche o essere mortali:

alimentazione e connessioni di alimentazione AC

cavi e connessioni del bus DC e del freno dinamico

cavi e connessioni in uscita

alcune parti interne del convertitore e unità esterne opzionali

Salvo diversa indicazione, i terminali di controllo sono isolati singolarmente e non devono essere toccati.

i.10.2 Dispositivo di isolamento

L'alimentazione AC deve essere disconnessa dal convertitore attraverso un dispositivo di isolamento appropriato prima che sia rimosso qualsiasi coperchio dal convertitore o prima di eseguire una qualsiasi manutenzione.

i.10.3 Funzione di STOP

La funzione di STOP non rimuove le tensioni pericolose del convertitore, del motore o qualsiasi unità esterna opzionale.

i.10.4 Carica immagazzinata

Il convertitore contiene condensatori che restano carichi, con una tensione potenzialmente mortale, anche dopo la disconnessione dell'alimentazione. Se il convertitore è stato alimentato, l'alimentazione AC deve restare isolata per almeno dieci minuti prima che il lavoro possa continuare.

Normalmente i condensatori vengono scaricati attraverso delle resistenze interne. Sotto certe inusuali condizioni di guasto può accadere che i condensatori non si scarichino, o non possano scaricarsi a causa della tensione applicata ai terminali di uscita. Se il convertitore si guasta portando il display nello stato di spento, i condensatori potrebbero non essere scaricati. In questo caso, consultare Carlo Gavazzi o un suo distributore autorizzato.

i.10.5 Apparecchiatura alimentata con prese e spine

Occorre prestare grande attenzione nel caso in cui il convertitore sia installato in un'apparecchiatura

collegata all'alimentazione in c.a. mediante spina e presa. I terminali di alimentazione AC del convertitore sono connessi ai condensatori interni attraverso diodi raddrizzatori che non ne assicurano l'isolamento. Se i terminali della spina possono essere toccati quando quest'ultima viene sfilata dalla presa, occorre usare un dispositivo che isoli automaticamente la spina dal convertitore (es. un relè ad auto-ritenuta).

i.10.6 Corrente di dispersione di terra

Il convertitore viene fornito con o senza un filtro EMC montato all'interno. Se la tensione di ingresso del convertitore viene fornita utilizzando un interruttore differenziale ELCB o RCD, questo potrebbe intervenire a causa della corrente di dispersione di terra. Si prega di fare riferimento al Manuale di Uso Avanzato VariFlex2 per ulteriori informazioni e modalità di collegamento del condensatore EMC.

Capitolo 1: Regole di cablaggio



1.1 Tipi di fusibili

I fusibili di ingresso del drive sono necessari per scollegare il dispositivo nel caso di rottura o danneggiamento dei componenti presenti all'interno del drive. I circuiti di protezione elettronica dei drive sono progettati per proteggere l'apparecchiatura dalle correnti di cortocircuito e guasti a terra per non fondere i fusibili in ingresso al drive. Fare riferimento alla seguente tabella per identificare le taglie appropriate dei fusibili.

Per proteggere più efficacemente il drive, utilizzare fusibili con i seguenti limiti di corrente (fusibili di tipo RK5, CC/T per l'RVCF).

Modello	Taglia motore		Max corrente fusibile (A)	
	kW	HP	Fusibile RK5	Fusibile CC or T
RVCFA1200040	0.4	0.5	10	20
RVCFA1200075	0.75	1.0	15	30
RVCFB1200150	1.5	2.0	20	40
RVCFB1200220	2.2	3.0	25	50
RVCFA3200040	0.40	0.50	8	10
RVCFA3200075	0.75	1.0	12	15
RVCFA3200150	1.5	2.0	15	20
RVCFB1300220	2.2	3.0	20	30
RVCFB3200370	3.7	5.0	30	50
RVCFC3200550	5.5	7.5	50	60
RVCFC3200550	7.5	10.0	60	70
RVCFC1300750	11.0	15.0	80	100
RVCFD3201100	15.0	20.0	100	125
RVCFD3201500	18.5	25.0	125	150
RVCFD3201850	22.0	30.0	160	200
RVCFE3202200	30.0	40.0	200	250
RVCFA3400075	0.75	1.0	60	10
RVCFA3400150	1.5	2.0	10	15
RVCFB3400220	2.2	3.0	10	20
RVCFB3400370	3.7	5.0	20	30
RVCFC3400550	5.5	7.5	25	35
RVCFC3400750	7.5	10.0	30	50
RVCFC3401100	11.0	15.0	50	60
RVCFD3401500	15.0	20.0	60	70
RVCFD3401850	18.5	25.0	70	80
RVCFD3202200	22.0	30.0	80	100
RVCFE3403000	30.0	40.0	100	125
RVCFE3403700	37.0	50.0	125	150
RVCFF3404500	45.0	60.0	150	200
RVCFF3405500	55.0	75.0	200	250

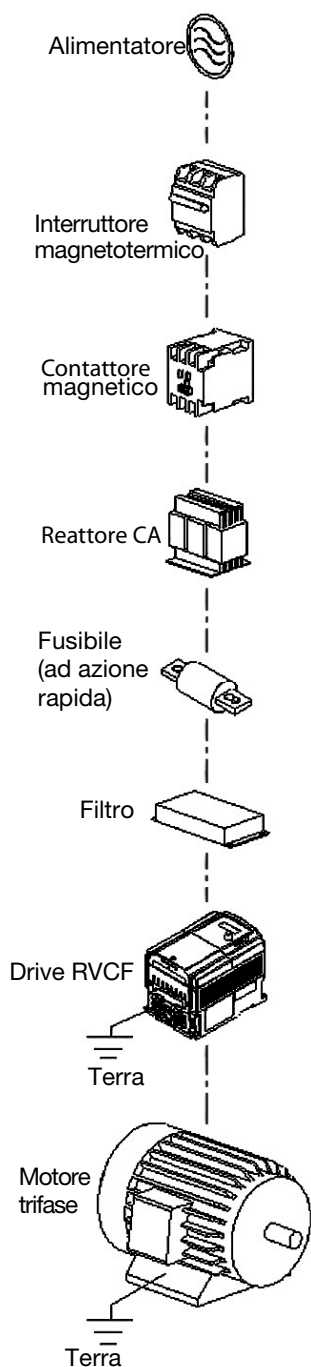
* La tensione nominale di riferimento dei fusibili è di 300V per i drive a 240V e 500V per i drive a 480V

Notizie:

- Per evitare pericoli di scosse elettriche non si deve toccare nessun componente elettrico in presenza di alimentazione o nei primi 5 minuti dopo la disconnessione. Eventuali interventi devono essere eseguiti dopo lo spegnimento dell'indicatore di carica.
- Non eseguire interventi sul cablaggio quando il drive è alimentato. Il non rispetto di queste regole potrebbe causare serie lesioni o morte delle persone.

Questo prodotto è destinato ad un utilizzo in un ambiente con grado di inquinamento pari a 2 o equivalente.

1.2 Precauzioni nell'installazione dei dispositivi periferici



Alimentazione:

- Assicurarsi di applicare la tensione di alimentazione corretta per evitare di danneggiare il drive.
- Un dispositivo magnetotermico di protezione o dei fusibili di connessione devono essere installati tra la sorgente CA di alimentazione ed il drive.

Dispositivo magnetotermico di protezione (MCCB):

- Utilizzare un dispositivo magnetotermico di protezione che sia compatibile con i valori di tensione e di corrente del drive per controllare l'alimentazione e proteggere il drive.
- Non utilizzare il dispositivo di protezione come interruttore di START/STOP del drive.

Interruttore differenziale per corrente di dispersione

- Installare un interruttore differenziale di corrente per prevenire i problemi causati dalle correnti di dispersione di terra e proteggere gli operatori.
- Impostare un valore di corrente di 200mA o superiore, e un tempo di intervento massimo di 0.1s o maggiore per prevenire i malfunzionamenti.

Contattore magnetico:

- Per installazioni standard non è necessario utilizzare un contattore magnetico.
- Deve invece essere installato quando si utilizzano funzioni quali il controllo esterno e auto-ripartenza dopo una perdita di alimentazione.
- Non utilizzare il contattore magnetico come interruttore di START/STOP del drive.

Reattore di rete CA per la qualità della potenza:

- È possibile migliorare il fattore di potenza se i drive inferiori a 230/480V 15kW sono alimentati con una sorgente ad elevata potenza (superiore a 600kVA) o vengono collegati ad un reattore CA.

Installare un fusibile (rapido)

- Per assicurare la sicurezza dei dispositivi limitrofi, installare un fusibile con tempi rapidi di intervento. Per le specifiche riferirsi a pag. 15

Filtro:

- Un filtro deve essere installato quando è presente un carico induttivo che influenza il drive.

Drive:

- I terminali di ingresso L1, L2 e L3 possono essere collegati in qualsiasi sequenza.
- I terminali di uscita T1, T2, e T3 vanno collegati ai terminali U, V, e W del motore. Se il motore gira in senso opposto, invertire almeno due dei tre terminali T1, T2, e T3.
- Per evitare danni al drive, non collegare i morsetti T1, T2 e T3 alla rete di alimentazione CA.
- Collegare adeguatamente la messa a terra (per la classe 240V: $R_g < 100\Omega$; per la classe 480V: $R_g < 10\Omega$).

1.3 Schema di collegamento dell'RVCF Diagramma di collegamento I:

Valido per 0.4 - 1.5 kW a 240V e 0.75 - 1.5 kW a 480V

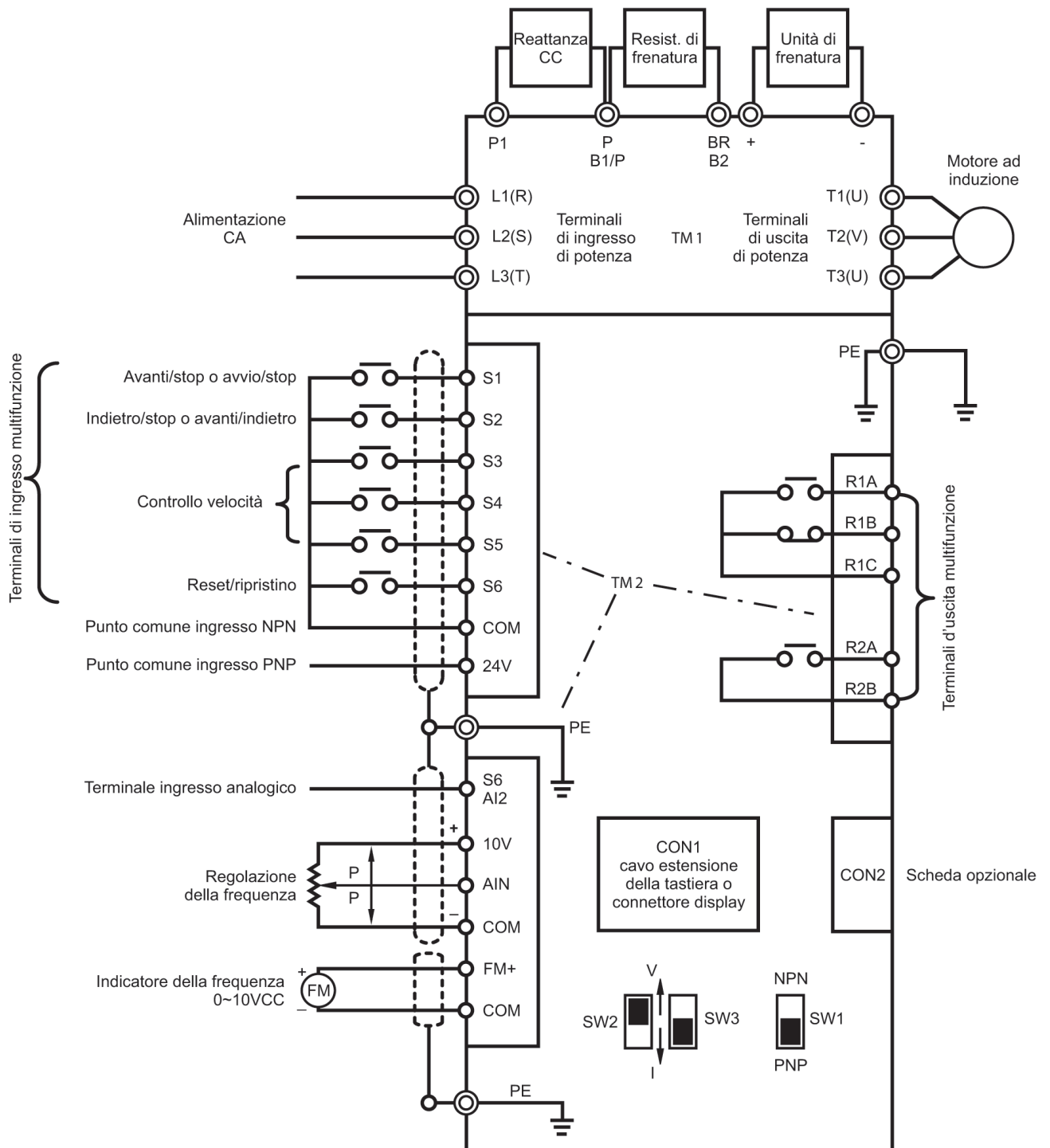
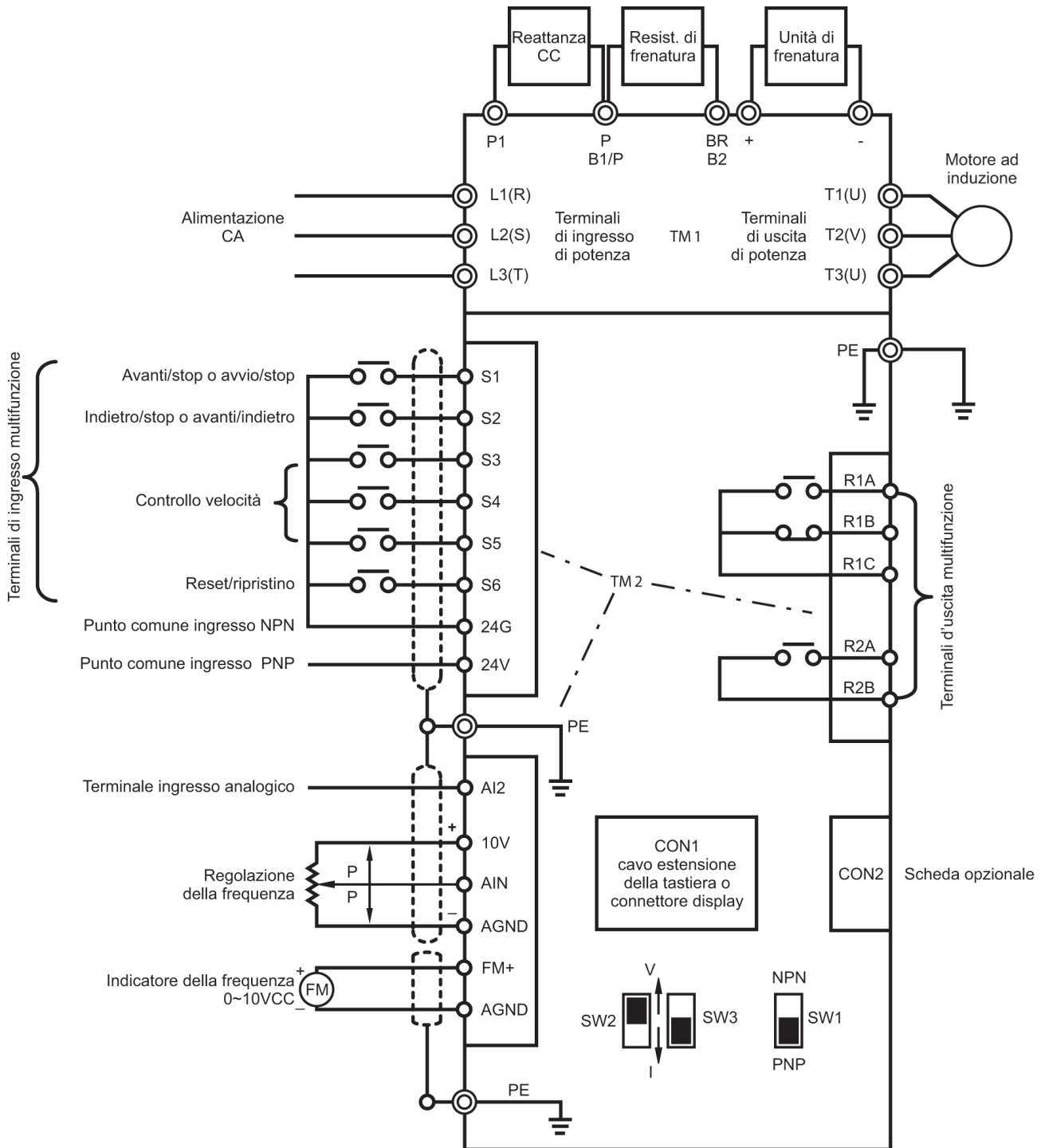


Diagramma collegamento II:

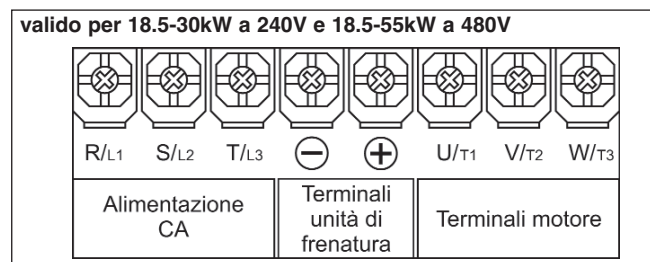
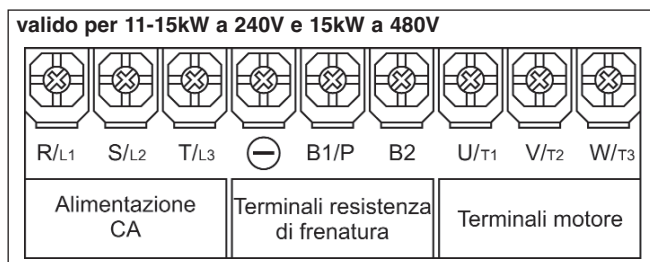
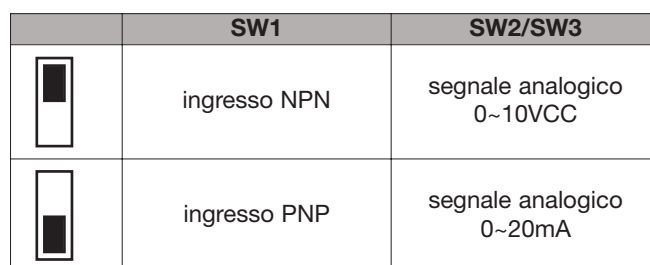
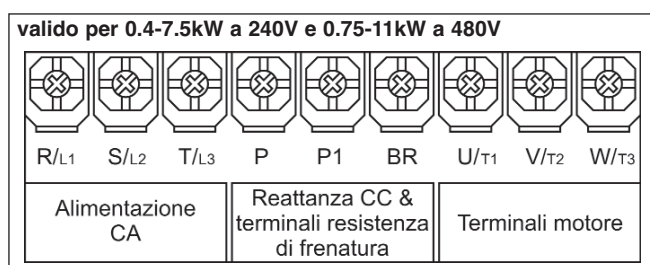
Valido per 2.2 - 7.5 kW a 240V e 2.2 - 55 kW a 480V



1.4 Descrizione dei terminali di collegamento del drive

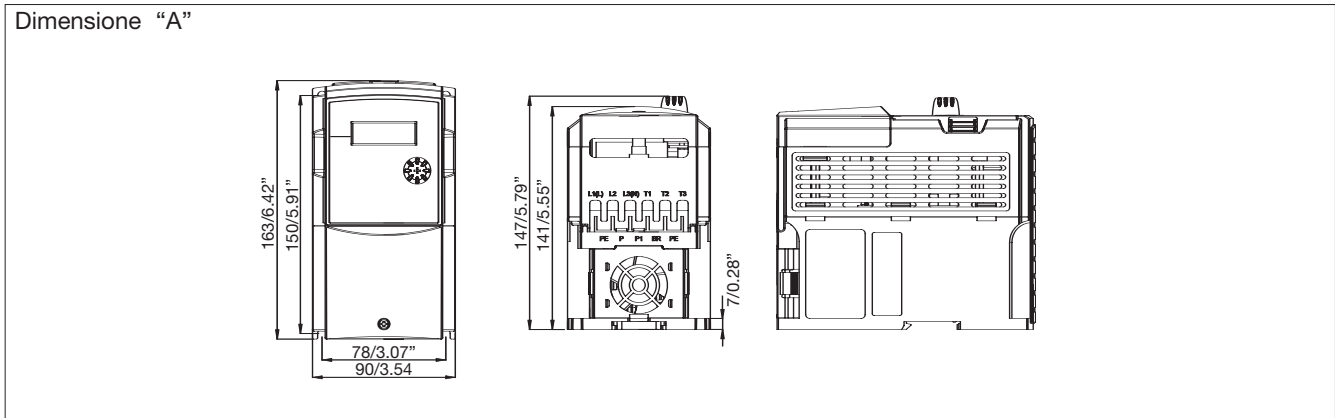
Descrizione dei terminali del circuito principale:

Terminali di alimentazione Monofase Trifase	L1, L3(N) L1, L2, L3	Uscita analogica Terminali di uscita FM+	Per tutti i drives
Terminali motore	T1(U), T2(V), T3(W)	Terminale comune COM	
Ingressi digitali multifunzionali Terminali di ingresso	S1~S6 (e AIN: livello alto >8V, livello basso <2V)	AGND	Per i drives 0.4~1.5kW a 240V e 0.75~1.5kW a 480V Per i drives 2.2~30kW a 240V e 2.2kW~55kW a 480V
Terminale comune 24V COM	Ingresso PNP Ingresso NPN (per drives 0.4~1.5kW a 240V e 0.75~1.5kW a 480V)	Resistenza di frenatura P, BR	Per i drives 0.4~7.5kW a 240V e 0.75~11kW a 480V Per i drives 11~15kW a 240V e 15kW a 480V Per i drives 18.5~30kW a 240V e 18.5~55kW a 480V
24G	Ingresso NPN (per drives 2.2~30kW a 240V e 2.2kW~55kW a 480V)	B1/P, B2 Con l'unità di frenatura	
Uscite digitali multifunzionali R1A, R1B, R1C R2A, R2B	Contatti relè in scambio Contatto relè NA	Reattanza CC P, P1	Per i drives 0.4~7.5kW a 240V e 0.75~11kW a 480V Per i drives 11~30kW a 240V e 15~55kW a 480V
Ingresso analogico Terminali di ingresso AIN AI2	Per tutti i drives Per i drives 2.2~30kW a 240V e 2.2kW~55kW a 480V Per i drives 0.4~1.5kW a 240V e 0.75~1.5kW a 480V	Non disponibile	
S6		Braking unit +, -	Per i drives 18.5~30kW a 240V e 18.5~55kW a 480V
Terminale comune COM	Per i drives 0.4~1.5kW a 240V e 0.75~1.5kW a 480V Per i drivers 2.2~30kW a 240V e 2.2kW~55kW a 480V		
AGND			

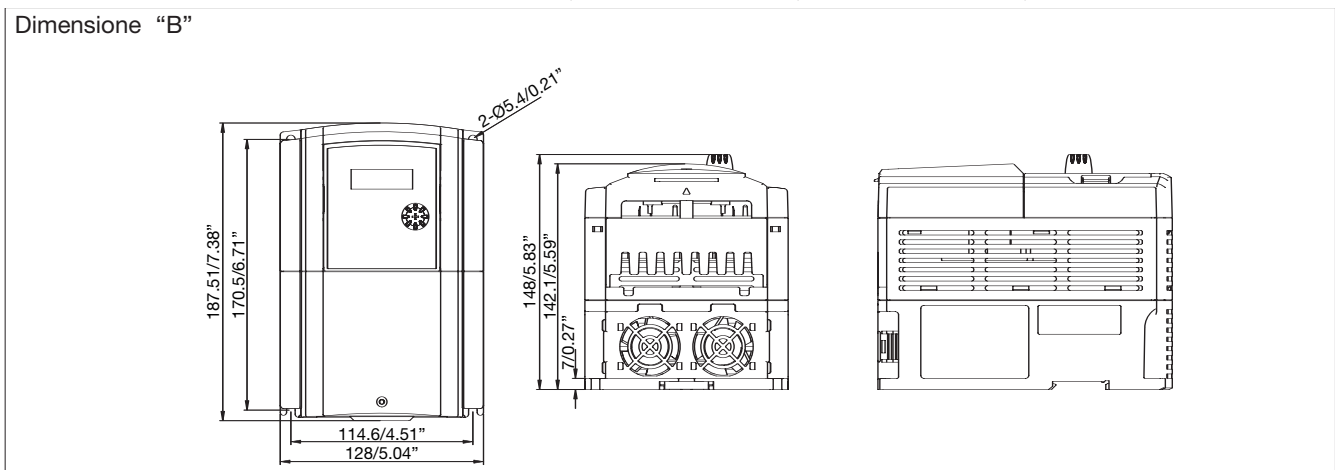


1.5 Dimensioni esterne

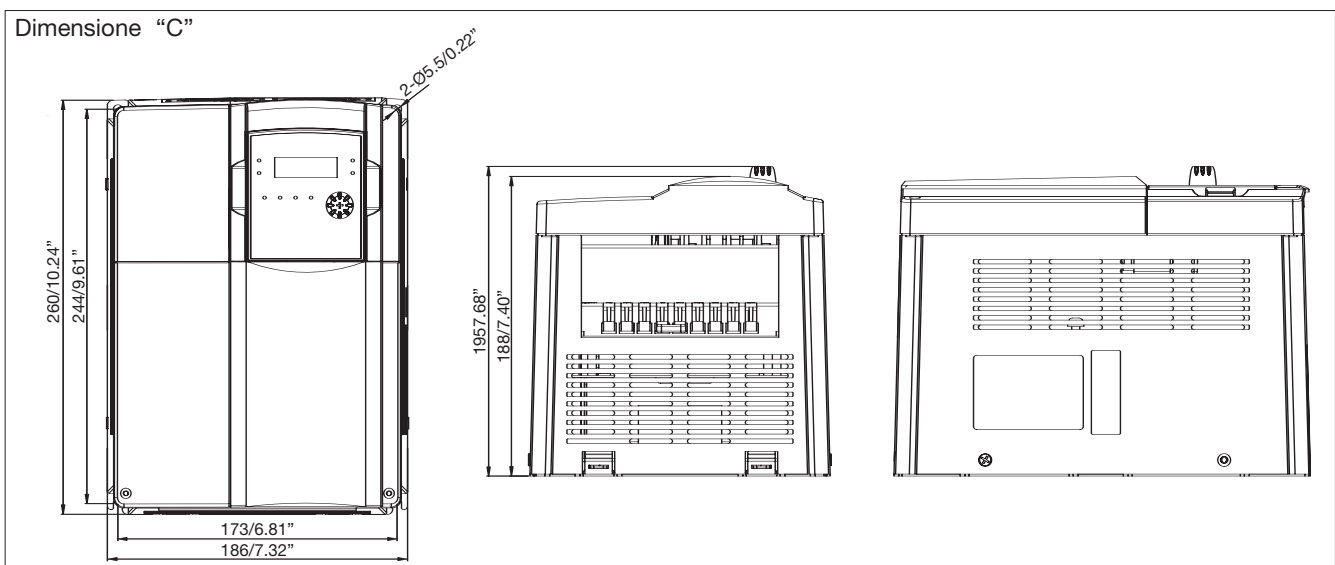
- (1) Dimensione A:** Monofase RVCFA1200040, RVCFA1200075
 Trifase RVCFA3200040, RVCFA3200075, RVCFA3200150, RVCFA3400075,
 RVCFA3400150



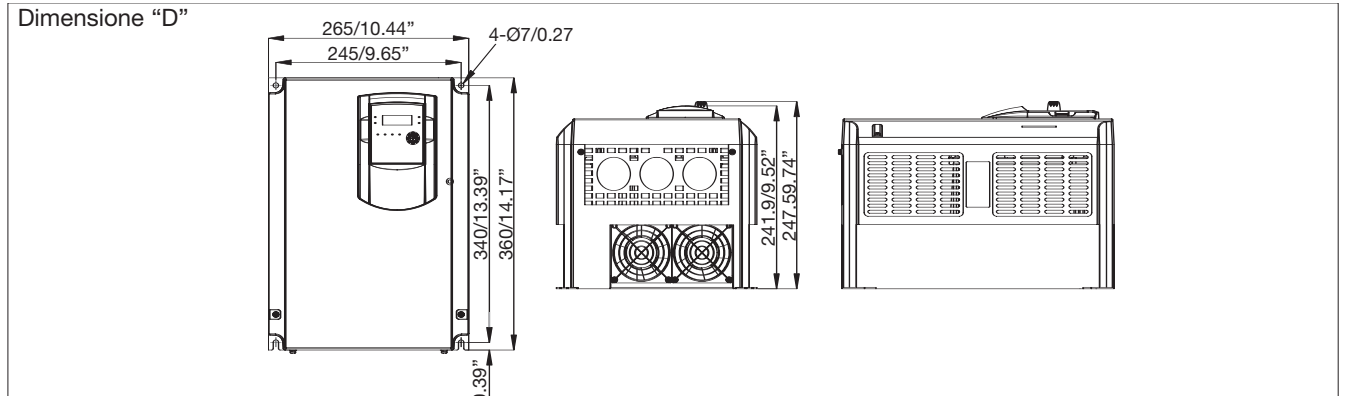
- (2) Dimensione B:** Monofase RVCFB1200150, RVCFB1200220
 Trifase RVCFB3200220, RVCFB3200370, RVCFB3400220, RVCFB3400370



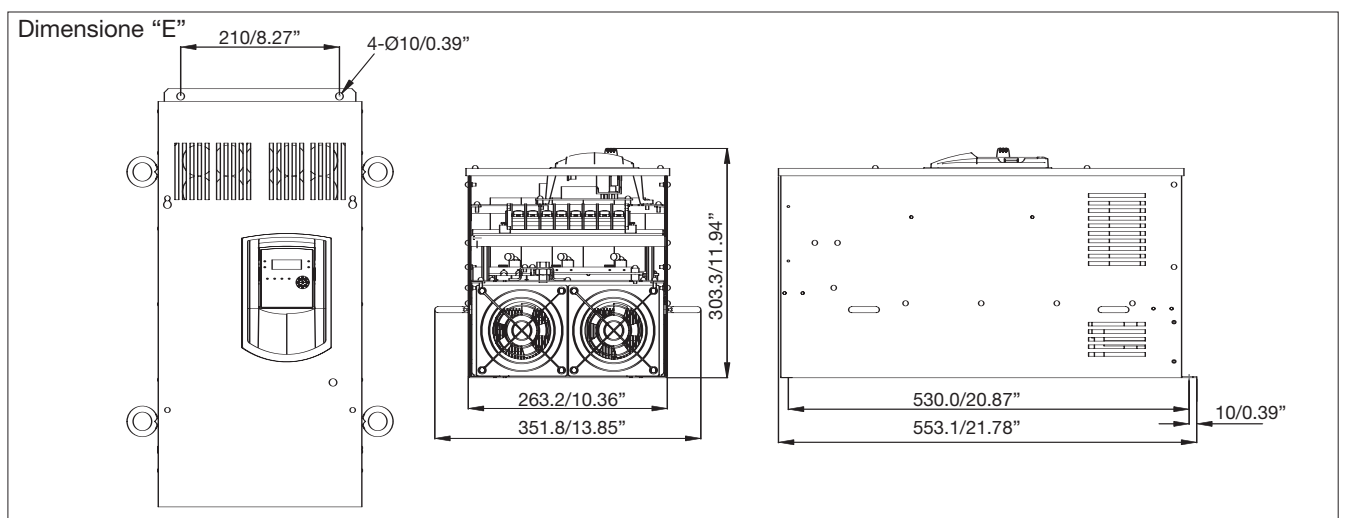
- (3) Dimensione C:** Trifase RVCFC3200550, RVCFC3200750, RVCFC3400550, RVCFC3400750,
 RVCFB3401100



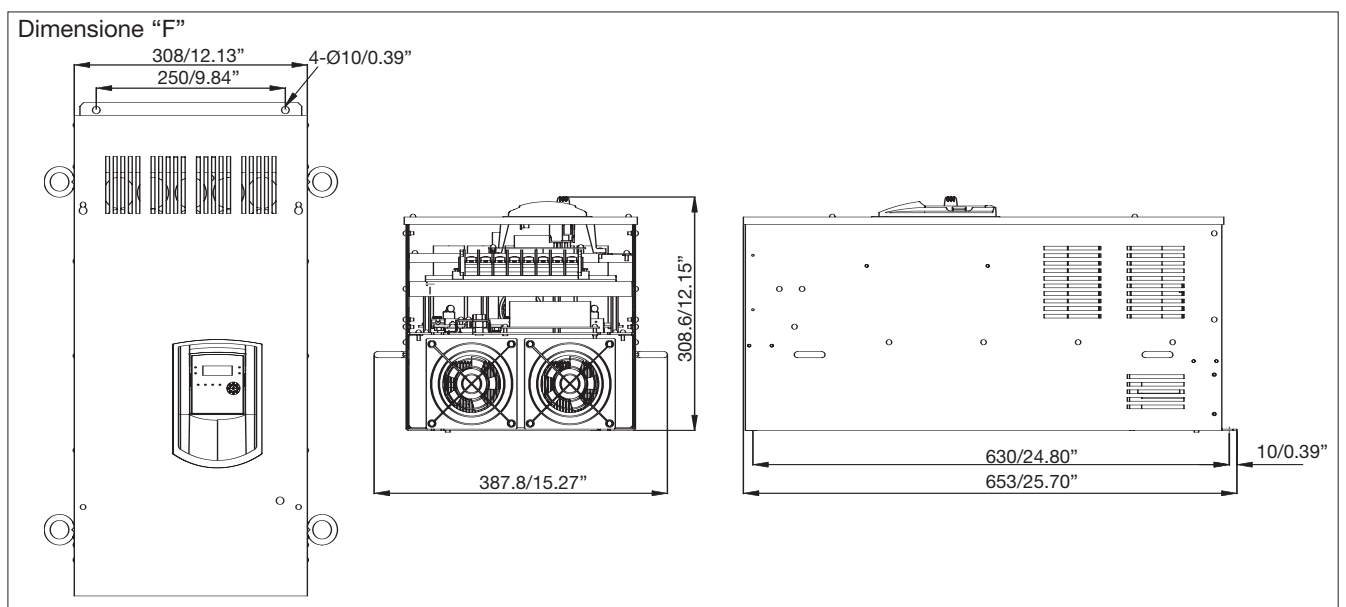
(4) Dimensione D: Trifase RVCFD3201100, RVCFD3201500, RVCFD3201850 RVCFD3401500, RVCFD3401850, RVCFD3402200



(5) Dimensione E: Trifase RVCFE3202200, RVCFE3203000, RVCFE3403000, RVCFE3403700



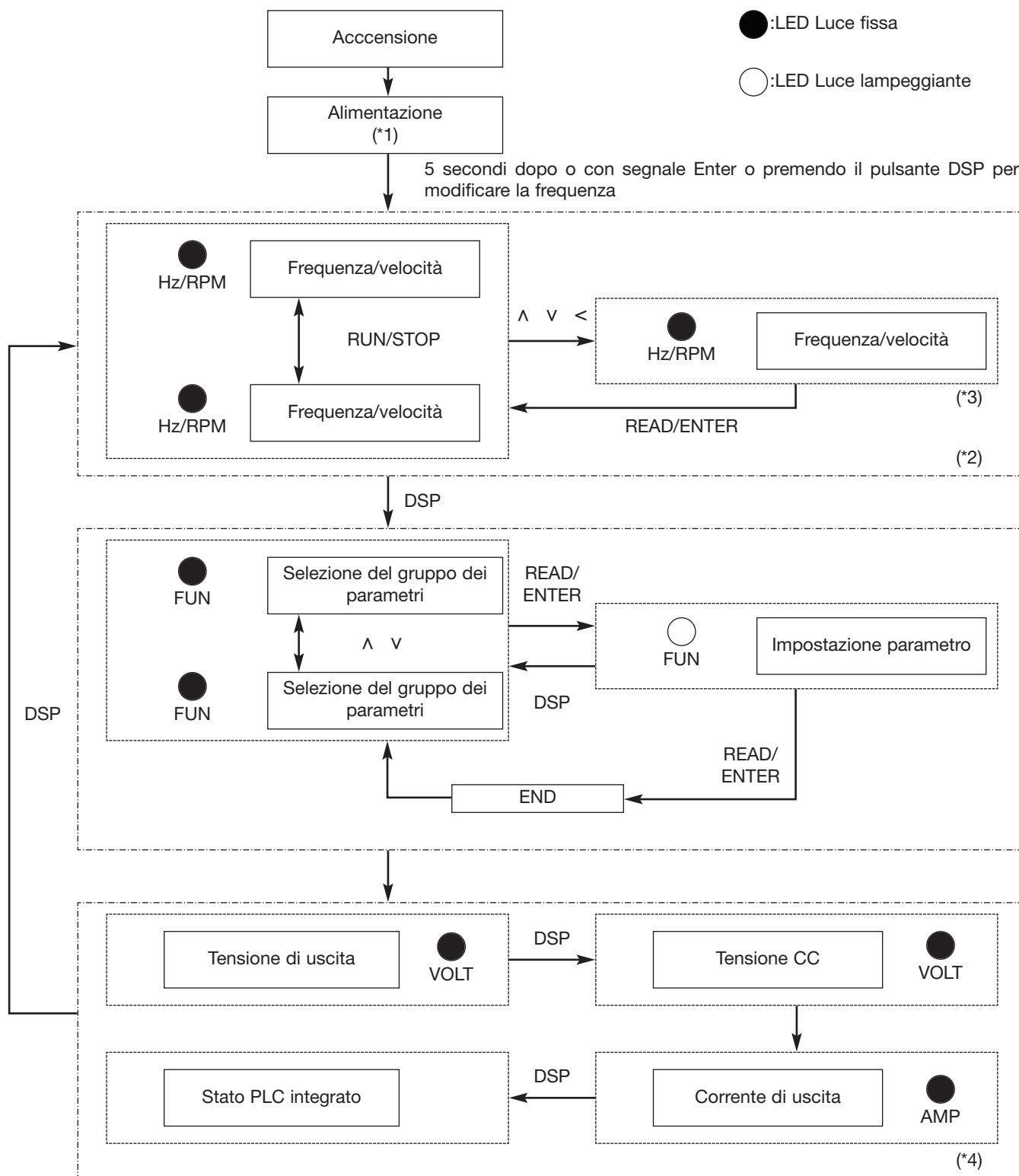
(6) Dimensione F: Trifase RVCFF3404500, RVCFE3405500



Capitolo 2: Indice Software



2.1 Istruzioni sulle operazioni della tastiera



*1: Il display visualizza il valore della tensione di alimentazione impostato in 0-07 dopo l'alimentazione (lampeggio).

*2: I parametri 4-04 e 4-05 stabiliscono se a display compare la frequenza o la velocità

*3: Non è necessario premere il tasto ENTER quando si arresta il drive per modifiche. Fare riferimento all'esempio 1 e 2.

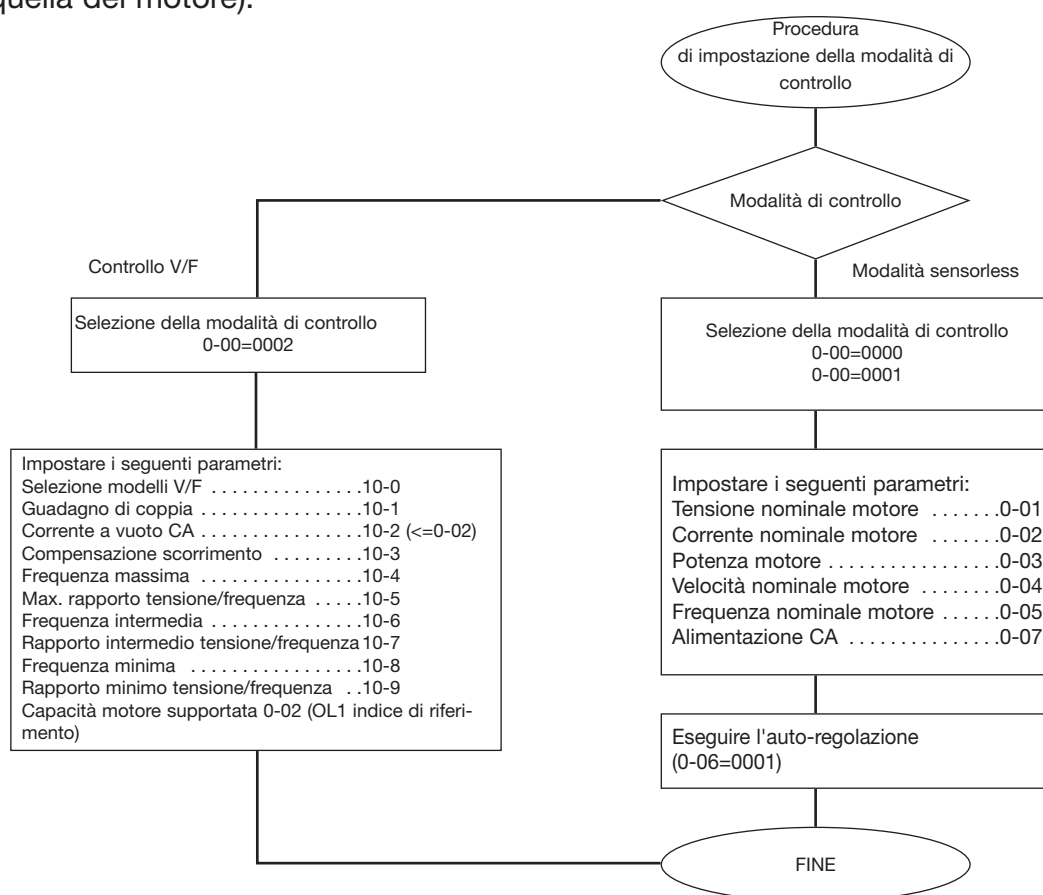
*4: A seconda del valore dei parametri 4-00~4-03 è abilitata la visualizzazione della corrente di uscita, della tensione di alimentazione, della tensione CC, dello stato del PLC.

2.2 Selezione della modalità di controllo

L'RVCF ha tre modalità di controllo:

- 1.Modalità generica di controllo sensorless
- 2.Modalità sensorless di controllo VT (adatto per ventilatori e pompe)
- 3.Modalità di controllo V/F

L'utilizzatore può scegliere tre modalità di controllo attraverso la tastiera digitale, a seconda delle caratteristiche dell'applicazione. Le impostazioni di fabbrica fanno riferimento alla modalità generica di controllo sensorless. Prima del funzionamento impostare la modalità di controllo ed i relativi parametri del motore seguendo il diagramma riportato di seguito. (La modalità di controllo sensorless va bene solamente per i convertitori che hanno la taglia simile a quella del motore).



Note:

1. Utilizzare la modalità di controllo V/F:
 - (1) Se un drive controlla simultaneamente più motori.
 - (2) Se i dati di targa del motore non sono noti o con caratteristiche speciali l'auto-regolazione potrebbe fallire.
 - (3) Se la taglia del drive e del motore differiscono per più di una classe.
2. Se un è drive associato a diversi motori (disponibile solo in modalità V/F), impostare i parametri del motore seguendo le seguenti regole:
 - (1) Per la corrente, sommare le correnti nominali di tutti i motori.
 - (2) Per il resto, inserire correttamente i parametri del modello V/F (10-4~10-9).
3. Quando i dati di targa non sono noti, il drive imposterà i parametri interni seguendo le impostazioni standard definite da CARLO GAVAZZI
4. Quando il parametro 0-00 è impostato a 0002, sul display viene visualizzato "Err2" durante l'auto-regolazione.
5. Nella modalità di controllo sensorless il valore massimo e il valore minimo del parametro 0-01~0-05 sono limitati dalle specifiche di CARLO GAVAZZI, dipendenti dal motore. In modalità V/F non ci sono limitazioni.

2.3 RVCF Lista funzioni programmabili

Nr. gruppo parametri	Descrizione
0-	Modalità di funzionamento del drive
1-	Comandi di START/STOP e controllo di frequenza
2-	Modalità manuale/automatica di riavvio
3-	Parametri operativi
4-	Funzionamento del display
5-	Terminali di ingresso multifunzione (MFIT)
6-	Frequenze preimpostate e Jog (MFIT)
7-	Funzionalità segnale analogico in ingresso
8-	Funzionalità segnale analogico in uscita
9-	Protezione del drive e del carico
10-	Funzionamento in modalità V/F
11-	Funzionamento del PID
12-	Limiti e portata del PID
13-	Modalità di comunicazione
14-	Auto-regolazione dei parametri del motore
15-	Stato del drive e funzione di reset

0- Modalità di funzionamento del drive

Nr. funzione	Display LCD	Descrizione	Intervallo di valori	Impostazioni di fabbrica	Commenti
0-00	(Control Mode)	Modalità di controllo	0000: Sensorless (uso generale). 0001: Sensorless (coppia variabile). 0002: Volts/Hz (riferiti ai parametri del gruppo 10-).	0000	*3
0-01	(Motor rated Volt)	Tensione nominale motore (Vca)	----		*3*5
0-02	(Motor rated Amps)	Corrente nominale motore (A)	----		*3*5
0-03	(Motor rated kW)	Potenza nominale motore (kW)	----		*3*5
0-04	(Motor rated RPM)	Velocità nominale motore (RPM/100)	----		*3*5*7
0-05	(Motor rated Hz)	Frequenza nominale motore (Hz)	----		*3*5
0-06	(Auto Tuning)	Funzione auto-regolazione parametri	0000: Disabilitata 0001: Abilitata	0000	
0-07	(CA Input Volt)	Tensione di alimentazione CA	170.0~264.0 (classe 240V) 323.0~528.0 (classe 480V)		*3
0-08	(Select Language)	Selezione lingua	0000: Inglese 0001: Tedesco 0002: Francese 0003: Italiano 0004: Spagnolo	0000	Solo per L C D keypad

1- Comandi di START/STOP e controllo di frequenza					
Nr. funzione	Display LCD	Descrizione	Intervallo di valori	Impostazioni di fabbrica	Commenti
1-00	(Run Source)	Selezione del comando di RUN	0000: Tastiera 0001: Ingressi esterni MFIT (vedere 1-01) 0002: Comunicazione 0003: PLC integrato	0000	
1-01	(MFIT Run Mode)	Funzionamento ingressi esterni (MFIT)	0000: AVANTI/STOP-INDIETRO/STOP 0001: RUN/STOP-AVANTI/INDIETRO 0002: Modalità RUN/STOP a 3 fili	0000	
1-02	(Reverse Oper)	Divieto di inversione di marcia	0000: Comando inversione abilitato 0001: Comando inversione disabilitato	0000	
1-03	(Keypad Stop)	Comando di STOP da tastiera	0000: STOP da tastiera abilitato 0001: STOP da tastiera disabilitato	0000	
1-04	(Starting Method)	Modalità di RUN	0000: Partenza da zero 0001: Partenza con ricerca di velocità	0000	
1-05	(Stopping Method)	Modalità di STOP	0000: Decelerazione controllata con iniezione freno CC (stop rapido) 0001: Decelerazione libera	0000	
1-06	(Frequency Source)	Selezione del comando di frequenza	0000: Freccette della tastiera 0001: Potenziometro nella tastiera 0002: Segnale analogico o potenziometro esterno 0003: UP/DOWN tramite MFIT (S1~S6) 0004: Comunicazione 0005: Impulso con S5 (ver.2.3)	0000	
1-07	(Keypad Up/Down)	Regolazione UP/DOWN dalla tastiera in RUN	0000: Premere il tasto "Enter" per applicare i cambiamenti di frequenza dei tasti UP/DOWN 0001: La frequenza cambia direttamente premendo i tasti UP/DOWN	0000	

2- Modalità di riavvio manuale/automatica					
Nr. funzione	Display LCD	Descrizione	Intervallo di valori	Impostazioni di fabbrica	Commenti
2-00	(PwrL Selection)	Momentanea perdita di alimentazione e riavvio	0000: Momentanea perdita di alimentazione con riavvio disabilitato. 0001: Momentanea perdita di alimentazione con riavvio abilitato. 0002: Momentanea perdita di alimentazione con riavvio abilitato quando la CPU è operativa.	0000	
2-01	(PwrL Ridethru T)	Tempo di momentanea perdita di alimentazione (s)	0.0 - 2.0	0.5	
2-02	(Delay of Restart)	Tempo di ritardo per l'auto-ripartenza (s)	0.0 - 800.0	0.0	
2-03	(Num of Restart)	Numero di tentativi di auto-ripartenza	0 - 10	0	
2-04	(Auto Restart)	Metodo di auto-ripartenza	0000: Partenza dalla velocità ricercata. 0001: Partenza da zero.	0000	
2-05	(Direct Start Sel)	RUN diretto con l'alimentazione	0000: Abilita la partenza diretta con l'alimentazione. 0001: Disabilita la ripartenza diretta con l'alimentazione.	0001 *8	
2-06	(Delay-on Timer)	Tempo di ritardo per la ripartenza con l'alimentazione (s)	0.0 - 300.0	0.0	
2-07	(Reset Mode Sel)	Modalità di reset	0000: Abilita il reset solo quando il comando di RUN è disattivato. 0001: Abilita il reset quando il comando di RUN è attivato o disattivato.	0000	
2-08	(KEB Decel Time)	Tempo di decelerazione per la conservazione dell'energia cinetica (s)	0.0~25.0	0.0	

3- Parametri operativi					
Nr. funzione	Display LCD	Descrizione	Intervallo di valori	Impostazioni di fabbrica	Commenti
3-00	(Freq Upper Limit)	Limite superiore di frequenza (Hz)	0.01 - 650.00	50.00/60.00	*4
3-01	(Freq Lower Limit)	Limite inferiore di frequenza (Hz)	0.00 - 650.00	0.00	
3-02	(Accel Time 1)	Tempo di accelerazione #1 (s)	0.1 - 3600.0	10.0	*1
3-03	(Decel Time 1)	Tempo di decelerazione #1 (s)	0.1 - 3600.0	10.0	*1
3-04	(S-Curve 1)	Tempo di acc/dec #1 della curva S (s)	0.0 - 4.0	0.2	
				1.0 *9	
3-05	(S-Curve 2)	Tempo di acc/dec #2 della curva S (s)	0.0 - 4.0	0.2	
				1.0 *9	
3-06	(Accel Time 2)	Tempo di accelerazione #2 MFIT (s)	0.1 - 3600.0	10.0	*1
3-07	(Decel Time 2)	Tempo di decelerazione #2 MFIT (s)	0.1 - 3600.0	10.0	*1
3-08	(Jog Accel Time)	Tempo di accelerazione Jog MFIT (s)	0.1 - 25.5	0.5	*1
3-09	(Jog Decel Time)	Tempo di decelerazione Jog MFIT (s)	0.1 - 25.5	0.5	*1
3-10	(DCInj Start Freq)	Frequenza di inizio frenatura CC (Hz)	0.1 - 10.0	1.5	
3-11	(DCInj Level)	Livello di iniezione CC di frenatura (%)	0.0 - 20.0	5.0	*7
3-12	(DCInj Time)	Tempo di iniezione CC di frenatura (s)	0.0 - 25.5	0.5	
3-13	(Skip Freq 1)	Salto di frequenza #1 (Hz)	0.00 - 650.00	0.0	*1
3-14	(Skip Freq 2)	Salto di frequenza #2 (Hz)	0.00 - 650.00	0.0	*1
3-15	(Skip Freq 3)	Salto di frequenza #3 (Hz)	0.00 - 650.00	0.0	*1
3-16	(Skip Bandwidth)	Larghezza di banda del salto di frequenza (\pm Hz)	0.00 - 30.00	0.0	*1
3-17	(Parameter Lock)	Blocco parametri	0000: Tutti i parametri modificabili. 0001: Parametri non modificabili solo 6-00~6-08. 0002: Tutti i parametri non modificabili eccetto 6-00~6-08. 0003: Tutti i parametri non modificabili.	0000	
3-18	(ROM Pack Operate)	Unità di copia	0000: Disabilitata. 0001: Dal drive all'unità di copia. 0002: Dall'unità di copia al drive. 0003: Confronto parametri.	0000	



3- Parametri operativi					
Nr. funzione	Display LCD	Descrizione	Intervallo di valori	Impostazioni di fabbrica	Commenti
3-19	(Fan Control)	Controllo ventola	0000: Auto (dipendente dalla temperatura). 0001: Opera durante la modalità RUN. 0002: Sempre attiva. 0003: Sempre spenta.	0000	
3-20	(Energy Save Mode)	Modalità a risparmio energetico	0000: Disabilitata 0001: Controllato da MFIT alla frequenza impostata	0000	*6
3-21	(Energy Save Gain)	Guadagno per il risparmio energetico (%) *1	0 - 100	80	*6
3-22	(Carrier Freq)	Frequenza della portante (kHz)	2 - 16	10	
3-23	(Center F of Trav)	Frequenza centrale (CF) nel funzionamento trasversale (%)	5.00 - 100.00	20.00	
3-24	(Amplit. of Trav)	Ampiezza (A) nel funzionamento trasversale (%)	0.1 - 20.0	10.0	
3-25	(Drop of Trav)	Abbassamento (D) nel funzionamento trasversale (%)	0.0 - 50.0	0.0	
3-26	(Acc T of Trav)	Tempo di accelerazione (AT) nel funzionamento trasversale (s)	0.5 - 60.0	10.0	
3-27	(Dec T of Trav)	Tempo di decelerazione (DT) trasversale (s)	0.5 - 60.0	10.0	
3-28	(Rise Deviated)	Aumento riferimento (X) trasversale (%)	0.0 - 20.0	10.0	
3-29	(Lower Deviated)	Riduzione riferimento (Y) nel funzionamento trasversale (%)	0.0 - 20.0	10.0	
3-30	(Start Freq)	Frequenza iniziale (Hz)	0.0 - 10.0	0.0	

Nota:

1. La modalità a risparmio energetico è disponibile solo in modalità V/F (0-00=0002).

4- Funzionamento del display					
Nr. funzione	Display LCD	Descrizione	Intervallo di valori	Impostazioni di fabbrica	Commenti
4-00	(Motor Curr Disp)	Visualizzazione della corrente del motore	0000: Disabilitata. 0001: Abilitata.	0000	*1
4-01	(Motor Volt Disp)	Visualizzazione della tensione del motore	0000: Disabilitata. 0001: Abilitata.	0000	*1
4-02	(Bus Volt Disp)	Visualizzazione della tensione del bus CC	0000: Disabilitata. 0001: Abilitata.	0000	*1
4-03	(PLC Status Disp)	Visualizzazione dello stato del PLC	0000: Disabilitata. 0001: Abilitata.	0000	*1
4-04	(Display Scaling)	Riferimento visualizzazione velocità motore (RPM)	0 - 9999	1800	*1
4-05	(Display Units)	Modalità di visualizzazione della velocità del motore	0000: Visualizzazione della frequenza del drive. 0001: Visualizzazione velocità del motore come intero (xxxx). 0002: Visualizzazione velocità del motore con una cifra decimale (xxx.x). 0003: Visualizzazione velocità del motore con due cifre decimali (xx.xx). 0004: Visualizzazione velocità del motore con tre cifre decimali (x.xxx).	0000	*1
4-06	(PID Fdbk Display)	Visualizzazione dello stato di retroazione PID	0000: Disabilitata. 0001: Abilitata.	0000	*1



5- Terminali di ingresso multifunzione (MFIT)					
Nr. funzione	Display LCD	Descrizione	Intervallo di valori	Impostazioni di fabbrica	Commenti
5-00	(MFIT S1 Sel)	Terminale ingresso multifunzione S1	0000: Comando avanti/stop. "nota1" 0001: Comando indietro/stop. "nota2" 0002: Valore velocità #1 (6-02). 0003: Valore velocità #2 (6-03). 0004: Valore velocità #3 (6-05). 0005: Valore Jog (6-01). 0006: Acc/Dec #2.	0000	
5-01	(MFIT S2 Sel)	Terminale ingresso multifunzione S2	0007: Contatto stop di emergenza A. 0008: Blocco base. 0009: Stop ricerca velocità. 0010: Risparmio energetico. 0011: Selezione segnale di controllo.	0001	
5-02	(MFIT S3 Sel)	Terminale ingresso multifunzione S3	0012: Selezione comunicazione. 0013: Acc/Dec disabilitata. 0014: Comando UP. 0015: Comando DOWN. 0016: Velocità principale/ausiliaria.	0002	
5-03	(MFIT S4 Sel)	Terminale ingresso multifunzione S4	0017: Funzione PID disabilitata. 0018: Reset. 0019: Terminale di ingresso encoder (terminale S5). 0020: Segnale retroazione PID AI2 (terminale AI2).	0003	
5-04	(MFIT S5 Sel)	Terminale ingresso multifunzione S5	0021: Segnale ingresso #1 di AI2 (terminale AI2). 0022: Segnale ingresso #2 di AI2 (terminale AI2). 0023: Ingresso analogico (terminale AIN). 0024: Applicazione PLC.	0004	
5-05	(MFIT S6 Sel)	Terminale ingresso multifunzione S6	0025: Funzionamento trasversale. 0026: Funzionamento trasversale con riferimento aumentato. 0027: Funzionamento trasversale con riferimento diminuito.	0018	
5-06	(MFIT AIN Sel)	Terminale ingresso multifunzione AIN	0028: Rilevamento funzione KEB. 0029: Contatto di stop di emergenza B *7.	0023	
5-07	(MFIT Scan Time)	Tempo di scansione segnale di input multifunzione S1~S6 e AIN (ms x 4)	1 – 100	5	

5- Terminali di ingresso multifunzione (MFIT)					
Nr. funzione	Display LCD	Descrizione	Intervallo di valori	Impostazioni di fabbrica	Commenti
5-08	(Stop Sel by MFIT)	Comando di STOP da MFIT	0000: Quando l'MFIT controlla l'UP/DOWN, allo stop la frequenza impostata viene mantenuta e l'UP/DOWN è disabilitato. 0001: Quando l'MFIT controlla l'UP/DOWN, allo stop la frequenza viene resettata a 0Hz. 0002: Quando l'MFIT controlla l'UP/DOWN, allo stop la frequenza impostata viene mantenuta e l'UP/DOWN è abilitato *7.	0000	
5-09	(Step Up/Down Fun)	Salto di frequenza comando UP/DOWN (Hz)	0.00-5.00	0.00	
5-10	(Pulse Inp. Mult.)	Rapporto encoder impulso	0.001-9.999	1.000	*7
5-11	(Ref.Source2)	Selezione sorgente frequenza ausiliaria	0000: Frequenza riferita a 6-00. 0001: Frequenza riferita al segnale analogico VR della tastiera. 0002: Frequenza riferita al segnale analogico della morsettiera TM2. 0003: Frequenza riferita al valore calcolato attraverso i comandi UP/DOWN della tastiera. 0004: Frequenza riferita all'input della comunicazione.	0	*7
5-12	(AI2 Function)	Impostazioni funzione AI2 "nota3"	0020: Segnale AI2 di retroazione PID 0021: Segnale input AI2#1 0022: Segnale input AI2#2	0020	*11

Note:

- 1.Per cambiare Avanti/Stop con la funzione 1-01=0001
- 2.Per cambiare Avanti/Indietro con la funzione 1-01=0001
- 3.Solamente per 2.2~7.5kW a 230V e 2.2~11kW a 480V

6- Frequenze preimpostate e Jog (MFIT)					
Nr. funzione	Display LCD	Descrizione	Intervallo di valori	Impostazioni di fabbrica	Commenti
6-00	(Keypad Freq)	Frequenza dalla tastiera (Hz)	0.00-650.00	5.00	*1
6-01	(Jog Freq)	Frequenza Jog (Hz)	0.00-650.00	2.00	*1
6-02	(Preset Speed #1)	Frequenza preimpostata n°1 (Hz)	0.00-650.00	5.00	*1
6-03	(Preset Speed #2)	Frequenza preimpostata n°2 (Hz)	0.00-650.00	10.00	*1
6-04	(Preset Speed #3)	Frequenza preimpostata n°3 (Hz)	0.00-650.00	20.00	*1
6-05	(Preset Speed #4)	Frequenza preimpostata n°4 (Hz)	0.00-650.00	30.00	*1
6-06	(Preset Speed #5)	Frequenza preimpostata n°5 (Hz)	0.00-650.00	40.00	*1
6-07	(Preset Speed #6)	Frequenza preimpostata n°6 (Hz)	0.00-650.00	50.00	*1
6-08	(Preset Speed #7)	Frequenza preimpostata n°7 (Hz)	0.00-650.00	60.00	*1

7- Funzionalità segnale analogico in ingresso					
Nr. funzione	Display LCD	Descrizione	Intervallo di valori	Impostazioni di fabbrica	Commenti
7-00	(AIN Gain)	Guadagno AIN (%)	0 - 1000 *10	100	*1
7-01	(AIN Offset)	Compensazione AIN (%)	0 - 100	0	*1
7-02	(AIN Bias)	Verso compensazione AIN	0000: Positivo 0001: Negativo	0000	*1
7-03	(AIN Slope)	Pendenza AIN	0000: Positiva 0001: Negativa	0000	*1
7-04	(AIN Scan Time)	Tempo di scansione segnale (AIN, AI2) (ms x 2)	1-100	50	*1
7-05	(AI2 Gain)	Guadagno AI2 (%)	0-200	100	*1

Note: 7-00~7-04 è disponibile quando 5-06=0023 (terminale AIN = ingresso analogico)

8- Funzionalità segnale analogico in uscita					
Nr. funzione	Display LCD	Descrizione	Intervallo di valori	Impostazioni di fabbrica	Commenti
8-00	(AO Mode Sel)	Uscita analogica in tensione	0000: Frequenza in uscita 0001: Frequenza impostata 0002: Tensione in uscita 0003: Tensione CC 0004: Corrente in uscita 0005: Retroazione PID *7	0000	*1
8-01	(AO Gain)	Guadagno uscita analogica (%)	0 - 200	100	*1
8-02	(Relay R1 Sel)	Funzionalità uscita R1	0000: Avvio 0001: Frequenza raggiunta (comando frequenza) (frequenza impostata $\pm 8-05$). 0002: Frequenza impostata ($8-04 \pm 8-05$). 0003: Frequenza di soglia ($> 8-04$) – Frequenza raggiunta. 0004: Frequenza di soglia ($< 8-04$) – Frequenza raggiunta. 0005: Soglia di sovraccoppia. 0006: Guasti. 0007: Auto riavvio.	0006	*1
8-03	(Relay R2 Sel)	Funzionalità uscita R2	0008: Momentanea perdita di alimentazione CA. 0009: Stop in emergenza. 0010: Modalità ad inerzia. 0011: Protezione sovraccarico motore. 0012: Protezione sovraccarico drive. 0013: Perdita segnale di retroazione PID. 0014: Funzionalità PLC. 0015: Alimentazione *7.	0000	*1
8-04	(Freq Agree)	Frequenza raggiunta (Hz) (Riferita a 8-02=0001)	0.00-650.00	0.00	*1
8-05	(Freq Agree width)	Banda frequenza raggiunta (\pm Hz)	0.00-30.00	2.00	*1

9- Protezione del drive e del carico					
Nr. funzione	Display LCD	Descrizione	Intervallo di valori	Impostazioni di fabbrica	Commenti
9-00	(Trip ACC Sel)	Intervento per la prevenzione in accelerazione	0000: Abilitata. 0001: Disabilitata.	0000	
9-01	(Trip ACC Level)	Livello di intervento per la prevenzione in accelerazione (%)	50-300	200 150 *9	
9-02	(Trip DEC Sel)	Intervento per la prevenzione in decelerazione	0000: Abilitata. 0001: Disabilitata.	0000	
9-03	(Trip DEC Level)	Livello di intervento per la prevenzione in decelerazione (%)	50-300	200 150 *9	
9-04	(Trip RUN Sel)	Intervento per la prevenzione in RUN	0000: Abilitata. 0001: Disabilitata.	0000	
9-05	(Trip Run Level)	Livello di intervento per la prevenzione in RUN (%)	50-300	200 150 *9	
9-06	(Dec Sel Trip RUN)	Selezione tempo di decelerazione per la prevenzione in RUN	0000: Tempo impostato da 3-03. 0001: Tempo impostato da 9-07.	0000	
9-07	(Dec Time Trip RUN)	Tempo di decelerazione in modalità di prevenzione	0.1 – 3600.0	3.0	
9-08	(Motor OL1 Sel)	Protezione elettronica di sovraccarico del motore	0000: Abilitata. 0001: Disabilitata.	0000	
9-09	(Motor type)	Selezione tipo motore	0000: Protezione elettronica da sovraccarico per drive con motori non di servizio. 0001: Protezione elettronica da sovraccarico per drive con motori di servizio.	0000	
9-10	(Motor OL1 Curve)	Selezione curva di protezione da sovraccarico	0000: A coppia costante (OL=103%) (150% per 1 minuto). 0001: A coppia variabile (OL=113%) (123% per 1 minuto).	0000	
9-11	(Motor OL1 Operat)	Funzionamento dopo l'intervento della protezione di sovraccarico	0000: Stop per inerzia dopo l'intervento della protezione di sovraccarico. 0001: Il drive non interviene quando la protezione di sovraccarico è attiva.	0000	
9-12	(Torq Det Sel)	Protezione di sovracoppia	0000: Disabilitata. 0001: Abilitata solo alla frequenza impostata. 0002: Abilitata quando il drive è in modalità RUN.	0000	

9- Protezione del drive e del carico					
Nr. funzione	Display LCD	Descrizione	Intervallo di valori	Impostazioni di fabbrica	Commenti
9-13	(Torq Det Operat)	Funzionamento dopo l'intervento di sovraccoppia	0000: Il drive continua ad operare dopo l'intervento di sovraccoppia. 0001: Stop per inerzia dopo l'intervento di sovraccoppia.	0000	
9-14	(Torq Det Level)	Livello di soglia per la sovraccoppia (%)	30-200	160	
9-15	(Torq Det Delay)	Tempo di ritardo per l'intervento in sovraccoppia (s)	0.0 - 25.0	0.1	

10- Funzionamento in modalità V/F					
Nr. funzione	Display LCD	Descrizione	Intervallo di valori	Impostazioni di fabbrica	Commenti
10-0	(V/F Selection)	Selezione modelli V/F	0-18	0/9	*4*6
10-1	(Torque Boost)	Guadagno di coppia V/F (%)	0-30.0	0.0	*1*6
10-2	(Motor noLoad Amp)	Corrente a vuoto CA (A)	-----		*5*6
10-3	(Motor rated slip)	Compensazione scorrimento motore (%)	0.0-100.0	0.0	*1*6
10-4	(Max frequency)	Frequenza massima (Hz)	0.20-650.00	50.00/ 60.00	*4*6
10-5	(Max Voltage)	Massimo rapporto frequenza tensione (%)	0.0-100.0	100.0	*6
10-6	(Mid frequency)	Frequenza intermedia (Hz)	0.10-650.00	25.00/30.00*7	*4*6
10-7	(Mid Voltage)	Rapporto intermedio frequenza tensione (%)	0.0-100.0	50.0 *7	*6
10-8	(Min frequency)	Frequenza minima (Hz)	0.10-650.00	0.50/ 0.60	*6
10-9	(Min Voltage)	Rapporto minimo frequenza tensione (%)	0.0 - 100.0	1.0 *7	*6

11- Funzionamento del PID					
Nr. funzione	Display LCD	Descrizione	Intervallo di valori	Impostazioni di fabbrica	Commenti
11-0	(PID Mode Sel)	Selezione funzionamento PID	0000: Disabilitata. 0001: Controllo in derivazione. 0002: Controllo in derivazione con retroazione. 0003: Controllo in derivazione inversa. 0004: Controllo in derivazione con caratteristica in retroazione. 0005: Comando di frequenza. PID + Controllo in derivazione. 0006: Comando di frequenza + Controllo in derivazione con retroazione. 0007: Comando di frequenza + Controllo inverso in derivazione. 0008: Comando di frequenza + Controllo inverso in derivazione con retroazione	0000	
11-1	(Feedback Gain)	Guadagno retroazione	0.00-10.00	1.00	*1
11-2	(PID Gain)	Guadagno proporzionale	0.0-10.0	1.0	*1
11-3	(PID I Time)	Tempo di integrazione (s)	0.0-100.0	10.0	*1

11- Funzionamento del PID					
Nr. funzione	Display LCD	Descrizione	Intervallo di valori	Impostazioni di fabbrica	Commenti
11-4	(PID D Time)	Tempo di derivazione (s)	0.0-10.0	0.00	*1
11-5	(PID Offset)	Compensazione PID	0000: Positiva. 0001: Negativa.	0000	*1
11-6	(PID Offset Adj)	Regolazione compensazione PID (%)	0-109	0	*1
11-7	(Output Filter T)	Tempo aggiornamento dell'uscita PID	0.0-2.5	0.0	*1

12- Limiti e portata del PID					
Nr. funzione	Display LCD	Descrizione	Intervallo di valori	Impostazioni di fabbrica	Commenti
12-0	(Fb Los Det Sel)	Modalità di rilevamento della perdita in retroazione	0000: Disabilitata 0001: Abilitata – il drive continua a operare dopo la perdita di retroazione. 0002: Abilitata – il drive si ferma dopo la perdita di retroazione.	0000	
12-1	(Fb Los Det Level)	Livello di rilevamento perdita in retroazione (%)	0-100	0	
12-2	(Fb Los Det Time)	Tempo di ritardo rilevamento perdita in retroazione (s)	0.0-25.5	1.0	
12-3	(PID I Limit)	Valore limite di integrazione (%)	0-109	100	*1
12-4	(I Time value Sel)	Valore di reset integrazione quando il segnale di retroazione eguaglia il valore di integrazione	0000: Disabilitato. 0001: 1s. 0030: 30s.	0000	
12-5	(I Error Margin)	Margine ammissibile d'errore di integrazione (Unità) (1unità=1/8192)	0-100	0	
12-6	(AIN AI2 Source)	Tipo sorgente segnale AIN o AI2	0000: AIN=0~10V o 0~20mA AI2= 0~10V o 0~20mA. 0001: AIN=0~10V o 0~20mA AI2=2~10V o 4~20mA. 0002: AIN=2~10V o 4~20mA AI2=0~10V o 0~20mA. 0003: AIN=2~10V o 4~20mA AI2=2~10V o 4~20mA.	0000	*7
12-7	(Sleep Level)	Livello funzionamento a riposo (Hz)	0.00-650.00	0.0	
12-8	(Sleep Delay Time)	Tempo di ritardo funzionamento a riposo (s)	0.0-25.5	0.0	

13- Modalità di comunicazione					
Nr. funzione	Display LCD	Descrizione	Intervallo di valori	Impostazioni di fabbrica	Commenti
13-0	(Serial Comm ADR)	Numero di comunicazione assegnato alla base	1-254	00001	*2*3
13-1	(Serial Baud Rate)	Impostazione Baud rate (bps)	0000: 4800. 0001: 9600. 0002: 19200. 0003: 38400.	0003	*2*3
13-2	(Comm Stop Bit)	Selezione bit di stop	0000: 1 bit stop. 0002: 2 bit stop.	0000	*2*3

13- Modalità di comunicazione					
Nr. funzione	Display LCD	Descrizione	Intervallo di valori	Impostazioni di fabbrica	Commenti
13-3	(Comm Parity Sel)	Selezione parità	0000: senza parità 0001: parità pari 0002: parità dispari	00000	*2*3
13-4	(Comm Data Format)	Selezione formato dati	0000: dato a 8-bits 0001: dato a 7-bits	0000	*2*3
13-5	(Comm Err Ope Sel)	Funzionamento motore al time-out comunicazione	0000: Decelerazione con stop (3-03: Tempo di decelerazione #1). 0001: Stop per inerzia. 0002: Decelerazione con stop (3-07: Tempo di decelerazione #2). 0003: Continua ad operare.	0000	*11
13-6	(Comm Err Det Tim)	Tempo rilevamento time-out comunicazione (s)	00.0 ~ 25.5	0000	*11
14- Auto-regolazione dei parametri del motore					
Nr. funzione	Display LCD	Descrizione	Intervallo di valori	Impostazioni di fabbrica	Commenti
14-0	(Stator Resistor)	Resistenza di statore (Ohms)	-----		*5
14-1	(Rotor Resistor)	Resistenza rotorica (Ohms)	-----		*5
14-2	(Equi Inductance)	Induttanza equivalente (mH)	-----		*5
14-3	(Magnet Current)	Corrente di magnetizzazione CA (A)	-----		*5
14-4	(Ferrite Loss)	Conduttanza perdite nel ferro (gm)	-----		*5
15- Stato del drive e funzione di reset					
Nr. funzione	Display LCD	Descrizione	Intervallo di valori	Impostazioni di fabbrica	Commenti
15-0	(Drive Model)	Codice potenza motore in cavalli	-----		*3
15-1	(Software Version)	Versione software	-----	-----	*3
15-2	(Fault Log)	Guasti Jog (ultimi 3 guasti)	-----	-----	*3
15-3	(Elapsed Hours)	Tempo operatività accumulata #1 (h)	0-9999	-----	*3
15-4	(Elapsed Hr*10000)	Tempo operatività accumulata #2 (h x 10000)	0-27	-----	*3
15-5	(Elapsed Time Sel)	Funzionamento tempo operatività accumulata	0000: Tempo in alimentazione 0001: Solo tempo in modalità RUN	0000	*3
15-6	(Reset Parameter)	Reset del drive alle impostazioni di fabbrica	1110: Reset funzionamento motori a 50Hz. 1111: Reset funzionamento motori a 60Hz. 1112: Reset Programma PLC.	0000	*4

Note:

*1 può essere modificato durante il funzionamento

*2 non può essere modificato durante la comunicazione

*3 non cambiano con il reset alle impostazioni di fabbrica

*4 parametro collegato alle impostazioni di fabbrica

*5 i parametri saranno cambiati dalla sostituzione del modello (guardare descrizione appendice 1)

*6 valido solamente in modalità V/F

*7 solo per versioni 2.3 e superiori

*8 solo per versioni 2.4 e superiori

*9 per le taglie a 15HP a 230V e 20HP a 480V e superiori

*10 solo per versioni 2.6A e superiori

*11 solo per versioni 2.9 e superiori

Capitolo 3: Manutenzione e diagnostica dei guasti



3.1. Errori a display e rimedi

3.1.1 Errori a display e rimedi			
Display	Errore	Causa	Rimedio
CPF	Problema di programma.	Interferenza da rumore esterno.	Connettere in parallelo un circuito RC attraverso la bobina di magnetizzazione del contattore magnetico che provoca l'interferenza.
EPR	Problema d'EEPROM.	Guasto EEPROM.	Sostituire la EEPROM
-OV-	Tensione troppo alta durante lo stop.	Rilevato malfunzionamento del circuito.	Rispedire il drive per riparazione.
-LV-	Tensione troppo bassa durante lo stop.	1. Bassa tensione di alimentazione in c.a. 2. Fusibile o resistenza di frenatura bruciati. 3. Rilevato malfunzionamento del circuito.	1. Verificare se la tensione di alimentazione ha un valore adeguato e corretto. 2. Sostituire il fusibile o la resistenza di frenatura. 3. Rispedire il drive per riparazione.
-OH-	Il drive si surriscalda durante lo stop.	1. Rilevato malfunzionamento del circuito. 2. Temperatura ambiente troppo elevata o cattiva ventilazione.	1. Rispedire il drive per riparazione. 2. Migliorare le condizioni di ventilazione.
CTER	Errore trasduttore di corrente.	Errore corrente del trasduttore o malfunzionamento del circuito.	Rispedire il drive per riparazione.

Nota: non funziona senza un mancato contatto

3.1.2. Errori che si possono ripristinare manualmente e automaticamente			
Display	Errore	Causa	Rimedio
OC-S	Sovracorrente allo start sull'uscita del convertitore.	1. Spire del motore e involucro esterno in cortocircuito. 2. Cortocircuito sull'uscita del motore fra fase e fase o fase e terra. 3. Il modulo di potenza IGBT è danneggiato.	1. Verificare il motore. 2. Verificare il cablaggio. 3. Sostituire l'unità di potenza.
OC-D	Sovracorrente durante la fase di decelerazione.	Il tempo di decelerazione preimpostato è troppo corto.	Impostare un tempo di decelerazione più lungo.
OC-A	Sovracorrente durante la fase di accelerazione.	1. Il tempo di accelerazione preimpostato è troppo corto. 2. La potenza del motore è più alta della potenza del drive. 3. Cortocircuito fra il freno motore e l'involucro. 4. Cortocircuito tra i cavi motore e la terra. 5. Il modulo di potenza IGBT è danneggiato.	1. Impostare un tempo di accelerazione più lungo. 2. Sostituire il drive con uno della medesima capacità o capacità più grande rispetto a quella del motore. 3. Verificare il motore. 4. Verificare i cablaggi. 5. Sostituire i moduli IGBT.
OC-C	Sovracorrente durante il funzionamento del dispositivo.	1. Cambio di carico transitorio istantaneo. 2. Cambio di potenza istantanea e transitoria.	Aumentare la capacità del drive impiegato.
OV-C	Sovratensione durante il funzionamento e la decelerazione	1. Tempo di decelerazione impostato troppo corto o eccessiva inerzia del carico 2. La tensione fornita al motore varia eccessivamente.	1. Impostare un tempo di decelerazione più lungo 2. Installare una resistenza o unità di frenatura. 3. Aggiungere un reattore sull'ingresso di alimentazione lato CA. 4. Aumentare la potenza del drive impiegato
Err4	Interruzione scorretta della CPU	Interferenza rumore esterno	Rispedire il drive per riparazione in caso di errori ripetuti

3.1.2. Errori che si possono ripristinare manualmente e automaticamente

Display	Errore	Causa	Rimedio
OVSP	Velocità eccessiva durante il funzionamento	<ol style="list-style-type: none"> 1. Carico motore eccessivo o capacità del drive insufficiente 2. Errore parametri del motore (controllo sensorless) 3. Guadagno eccessivo durante il controllo sensorless 4. Rilevata corrente di guasto 	<ol style="list-style-type: none"> 1. Aumentare il tempo di accelerazione/decelerazione (3-02/3-03) 2. Inserire i parametri del motore in modo corretto 3. Cambiare i parametri riguardanti la resistenza dello statore e rotore (14-0/14-1); suggerita riduzione 50~100, fino 0 4. Rispedire il drive per riparazione

3.1.3 Errori che si possono ripristinare manualmente ma non automaticamente

Display	Errore	Causa	Rimedio
OC	Sovracorrente durante lo stop.	<ol style="list-style-type: none"> 1. Malfunzionamento al circuito di rilevamento della sovracorrente. 2. Cattiva connessione per il cavo di segnale CT. 	Rispedire il drive per riparazione.
OL1	Sovraccarico del motore.	<ol style="list-style-type: none"> 1. Carico eccessivo. 2. Settaggio errato dei parametri 0-02, 9-08~9-11. 	<ol style="list-style-type: none"> 1. Aumentare la taglia di potenza del motore. 2. Impostare correttamente i parametri 0-02, 9-08~9-11.
OL2	Sovraccarico del drive.	Carico eccessivo.	Aumentare la capacità del drive.
OL3	Sovracoppia.	<ol style="list-style-type: none"> 1. Carico eccessivo. 2. Settaggio errato dei parametri 9-14/9-15. 	<ol style="list-style-type: none"> 1. Aumentare la capacità del drive. 2. Impostare correttamente i parametri 9-14/9-15.
LV-C	Tensione troppo bassa durante la fase di funzionamento del drive.	<ol style="list-style-type: none"> 1. Tensione di alimentazione troppo bassa. 2. La tensione di alimentazione varia eccessivamente. 3. Errore relè circuito principale. 	<ol style="list-style-type: none"> 1. Migliorare la qualità della alimentazione o aumentare il valore 2-01. 2. Impostare un tempo di accelerazione più lungo. 3. Aumentare la capacità del drive. 4. Inserire un reattore sul lato di ingresso dell'alimentazione. 5. Rispedire il drive per riparazione.
OH-C	Elevata temperature del dissipatore durante il funzionamento.	<ol style="list-style-type: none"> 1. Carico eccessivo. 2. Temperatura ambiente troppo elevata o cattiva ventilazione. 	<ol style="list-style-type: none"> 1. Verificare se sussistono problemi sul carico. 2. Aumentare la potenza del drive impiegato. 3. Migliorare le condizioni di ventilazione.

3.1.4 Condizioni speciali

Display	Errore	Causa
STP0	Velocità zero di arresto.	L'impostazione della frequenza è <0.1Hz.
STP1	Errore alla partenza diretta.	<ol style="list-style-type: none"> 1. Se il drive è impostato per essere controllato dall'esterno (1-00=0001), ed è disabilitata la partenza diretta (2-04=0001), il drive non può essere avviato e lampeggerà il messaggio STP1 quando il comando di START è in ON non appena viene fornita alimentazione (riferirsi alla descrizione del parametro 2-04). 2. La partenza diretta è possibile quando il parametro 2-04=0001.
STP2	Fermata di emergenza da tastiera.	<ol style="list-style-type: none"> 1. Se il drive è impostato per essere controllato dall'esterno (1-00=0001), ed è abilitata la partenza diretta (2-04=0000), il drive si arresterà in conformità al settaggio del parametro 1-05 quando il pulsante di stop viene premuto. Dopo lo stop lampeggerà il messaggio STP2. Attivare il comando di Stop e subito dopo il comando di Run per far ripartire il drive.

3.1.4 Condizioni speciali

Display	Errore	Causa
STP2	Fermata di emergenza da tastiera.	2. Se il drive è in modalità di comunicazione e il tasto di Stop è abilitato (1-03=0000), il drive si fermerà secondo la modalità impostata nel parametro 1-05 quando viene premuto il pulsante di stop durante il funzionamento. Lampeggerà STP2. Il PC deve spedire un comando di Stop e subito dopo il comando di Run per far ripartire il drive. 3. Il pulsante di STOP non può eseguire lo stop di emergenza quando 1-03=0001.
E.S.	Stop di emergenza esterno.	Quando vi è un segnale di stop di emergenza esterno attraverso l'ingresso multifunzionale, il drive decelererà per fermarsi visualizzando a display E.S. (riferirsi alla descrizione dei parametri 5-00~5-06).
b.b.	Blocco di base esterno.	Il drive si ferma immediatamente e lampeggia sul display il segnale "b.b." quando il blocco di base esterno è attivato mediante l'ingresso digitale multifunzionale (riferirsi alla descrizione dei parametri 5-00~5-06=0029).
ATER	Guasto auto-regolazione.	1. Errore nei dati del motore risultanti dall'auto-regolazione. 2. Stop di emergenza durante l'auto-regolazione.
PDER	Perdita del segnale di retroazione PID.	Rilevata perdita del segnale di retroazione PID.

5.1.5 Errori di funzionamento

Display	Errore	Causa	Rimedio
LOC	Parametri e inversione frequenza bloccati.	1. Tentativo di modifica della frequenza/quando 3-17>0000. 2. Tentativo di inversione quando 1-02=0001.	1. Impostare 3-17=0000. 2. Impostare 1-02=0000.
Err1	Errore di funzionamento tasti.	1. Provare a premere i tasti ▲ o ▼ quando 1-06> 0000 o in funzionamento alla velocità impostata. 2. Provare a modificare i parametri non modificabili durante il funzionamento (riferirsi alla lista dei parametri).	1. I tasti ▲ o ▼ possono essere utilizzati per modificare la frequenza del drive solo quando 1-06=0000. 2. Modificare i parametri solo durante lo stop.
Err2	Errore impostazione dei parametri.	1. 3-01 entro l'intervallo 3-13±3-16 o 3-14±3-16 o 3-15±3-16. 2. 3-00≤3-01. 3. Errore di impostazione durante l'auto-regolazione.	1. Modificare i parametri 3-13~3-15 o 3-16 2. 3-00>3-01 impostare 1-00=0000, 1-06=0000 durante l'autoregolazione.
Err5	La modifica dei parametri non è consentita se il drive è collegato in comunicazione seriale.	1. Rilasciato il comando di controllo quando la comunicazione è disabilitata. 2. Modificare 13-1~13-4 durante la comunicazione.	1. Rilasciare il comando di abilitazione quando la comunicazione è disabilitata. 2. Impostare i parametri correttamente prima della comunicazione.
Err6	Errore di comunicazione.	1. Cablaggio non corretto. 2. Errata impostazione dei parametri di comunicazione. 3. Errore di Check-sum. 4. Protocollo di comunicazione non corretto.	1. Verificare l'hardware ed il cablaggio. 2. Verificare i parametri 13-1~13-4.
Err7	Settaggio dei parametri non corretto.	1. Provare a modificare il parametro 15-0. 2. Tensione e corrente rilevata non corretta.	Se non è possibile resettare il drive, contattare il supporto tecnico Gavazzi.
Err8	Errore impostazioni di fabbrica.	Quando si esegue il ripristino alle condizioni di fabbrica e il PLC è in funzionamento.	Eseguire il ripristino alle condizioni di fabbrica prima dello stop del PLC.
Epr1	Errore di impostazione parametri, errore di copia dal dispositivo Copy Unit.	1. Impostare 3-18=0001/0002 senza la Copy Unit. 2. Malfunzionamento della Copy Unit. 3. La taglia del drive salvate sulla Copy Unit e sul drive non sono le stesse.	1. Modificare 3-18. 2. Cambiare la Copy Unit. 3. La taglia del drive deve corrispondere.
Epr2	I parametri non corrispondono.	Copiare i parametri sul drive per verificare quali non corrispondono.	1. Riscrivere nuovamente. 1. Cambiare la Copy Unit.

3.2 Risoluzione dei problemi generali di funzionamento

Stato	Azione di controllo	Rimedio
Il motore non funziona	E' applicata l'alimentazione ai terminali L1, L2, ed L3(N) (L'indicatore di presenza di alimentazione è acceso)?	<ul style="list-style-type: none"> E' fornita l'alimentazione? Girare l'interruttore di alimentazione in OFF e quindi ancora in ON. Assicurarsi che la tensione di ingresso di linea sia corretta. Assicurarsi che le viti dei terminali siano saldamente avvitate.
	Vi è tensione sui terminali di uscita T1, T2, e T3?	<ul style="list-style-type: none"> Girare l'interruttore di alimentazione in OFF e quindi ancora in ON.
	Il motore è meccanicamente sovraccaricato?	<ul style="list-style-type: none"> Ridurre il carico per migliorare le performance.
	C'è qualche problema con il drive?	<ul style="list-style-type: none"> Controllare la descrizione del malfunzionamento per verificare, se necessario, che il cablaggio sia corretto.
	Sono stati premuti i comandi di rotazione avanti e indietro del motore?	
	Vi è un segnale di ingresso analogico?	<ul style="list-style-type: none"> E' corretto il cablaggio del segnale analogico di frequenza in ingresso? La tensione dell'ingresso di frequenza è corretta?
	La modalità di funzionamento impostata è corretta?	<ul style="list-style-type: none"> Controllare l'operatività del dispositivo mediante il pannello esterno.
Il motore ruota in direzione sbagliata	Sono corretti i cablaggi dei morsetti di uscita T1, T2, e T3?	<ul style="list-style-type: none"> Il cablaggio deve corrispondere ai morsetti U, V, e W del motore.
	Sono corretti i cablaggi per il segnale di movimento motore avanti ed indietro?	<ul style="list-style-type: none"> Verificare se il cablaggio è corretto.
Il motore ruota in direzione sbagliata. La velocità del motore non può essere modificata.	Sono corretti i cablaggi dei morsetti di uscita T1, T2, e T3?	<ul style="list-style-type: none"> Verificare se il cablaggio è corretto.
	E' corretta l'impostazione della sorgente del comando di frequenza?	<ul style="list-style-type: none"> Verificare il settaggio della modalità di funzionamento sulla tastiera e display.
	Il carico è troppo elevato?	<ul style="list-style-type: none"> Ridurre il carico che è applicato al motore.
Il motore gira ad una velocità troppo alta o troppo bassa.	La modalità di funzionamento impostata è corretta?	<ul style="list-style-type: none"> Verificare e confermare le specifiche del motore.
	Il carico è troppo elevato?	<ul style="list-style-type: none"> Verificare e confermare il rapporto di conversione.
	Le specifiche del motore sono corretta (numero di poli, tensione...)?	<ul style="list-style-type: none"> Confermare il valore della frequenza superiore in uscita.
La velocità del motore è non corretta o instabile	Il rapporto di conversione è corretto?	<ul style="list-style-type: none"> Ridurre il carico
	L'impostazione della massima frequenza di uscita è corretta?	<ul style="list-style-type: none"> Minimizzare la variazione del carico. Aumentare la taglia del drive e del motore
	Il carico è troppo elevato?	<ul style="list-style-type: none"> Aggiungere un reattore AC su lato d'ingresso di alimentazione se si utilizza un dispositivo alimentato monofase. Verificare il cablaggio se si utilizza un dispositivo alimentato trifase.

Appendice 1:

RVCF lista impostazioni dei parametri



Cliente						Modello drive		
Sito di utilizzo						Contatto telefonico		
Indirizzo								
Parametro	Impostazione	Parametro	Impostazione	Parametro	Impostazione	Parametro	Impostazione	
0-00		3-14		6-06		10-07		
0-01		3-15		6-07		10-08		
0-02		3-16		6-08		10-09		
0-03		3-17		7-00		11-00		
0-04		3-18		7-01		11-01		
0-05		3-19		7-02		11-02		
0-06		3-20		7-03		11-03		
0-07		3-21		7-04		11-04		
0-08		3-22		7-05		11-05		
1-00		3-23		8-00		11-06		
1-01		3-24		8-01		11-07		
1-02		3-25		8-02		12-00		
1-03		3-26		8-03		12-01		
1-04		3-27		8-04		12-02		
1-05		3-28		8-05		12-03		
1-06		3-29		9-00		12-04		
1-07		4-00		9-01		12-05		
2-00		4-01		9-02		12-06		
2-01		4-02		9-03		13-00		
2-02		4-03		9-04		13-01		
2-03		4-04		9-05		13-02		
2-04		4-05		9-06		13-03		
2-05		5-00		9-07		13-04		
2-06		5-01		9-08		13-05		
3-00		5-02		9-09		13-06		
3-01		5-03		9-10		14-00		
3-02		5-04		9-11		14-01		
3-03		5-05		9-12		14-02		
3-04		5-06		9-13		14-03		
3-05		5-07		9-14		14-04		
3-06		5-08		9-15		15-00		
3-07		5-09		10-00		15-01		
3-08		6-00		10-01		15-02		
3-09		6-01		10-02		15-03		
3-10		6-02		10-03		15-04		
3-11		6-03		10-04		15-05		
3-12		6-04		10-05		15-06		
3-13		6-05		10-06				

Appendix 2: CE certificate



CARLO GAVAZZI
Automation Components



CARLO GAVAZZI LOGISTICS SpA
Administrative and directive headquarter: Via Milano 13, I – 20020 Lainate (MI)
Tel.: ++39 02 93176.1, Fax ++39 02 93176.403
Internet: [http:// www.carlogavazzi.com](http://www.carlogavazzi.com)

CE Declaration of Conformity

We, Manufacturer, **CARLO GAVAZZI LOGISTICS S.p.A.**, located at Via Milano,13
20020 Lainate (ITALY), declare under our own responsibility that the products here listed

RVCF series of Motor Controllers Variable Frequency AC Drives

are in conformity with

The Low-Voltage Directive 73/23/EEC, as amended by 93/68/EEC,

The EMC Directive 89 / 336 / EEC,

referring to the below listed standards

EN 61800-5-1: Adjustable speed electrical power drive systems. Safety requirements. Electrical, thermal and energy

EN 61800-3: Adjustable speed electrical power drive systems. EMC requirements and specific test methods.

EN 61000-6-2: Electromagnetic compatibility (EMC) - Part 6-2: Generic standards - Immunity for industrial environments

EN 61000-6-4: Electromagnetic compatibility (EMC). Generic standards. Emission standard for industrial environments

EN 61000-3-2: Electromagnetic compatibility (EMC). Limits. Limits for harmonic current emissions (equipment input current up to and including 16 A per phase)

EN 61000-3-3 Electromagnetic Compatibility (EMC). Limitation of voltage changes, voltage fluctuations and flicker in public low-voltage supply systems, for equipment with rated current less than or equal to 16 A per phase and not subject to conditional connection

Compliance with these directives will require the application of a correct installation, maintenance and use conforming to intended purpose of the product, following the supplier's instructions and accepted rules of the art. The product must be installed and connected by skilled personnel who are authorised to be responsible for the safety of the equipment, at all times, even whilst carrying out their normal duties, and are therefore aware of, and can report, possible safety hazards.



CE marking

Design and manufacturing follows the provisions of the Low Voltage Directive of the European Communities as of February 19. 1973 as changed by 93 / 68 / EEC and the EMC Directive 89 / 336 / EEC as changed by 92 / 31 / EEC and 93 / 68 / EEC.




Manufacturer

Place / Date : Lainate , November, 19th / 2008

Signature :

Name : Graziano Padovan

Appendice 3: Informazioni sulla certificazione UL e CE

	Approvato CE	Europa	Vedi certificato allegato
	Approvato UL / cULs	USA & Canada	Numero del file E319186
	RoHS	-	-

LA NOSTRA RETE VENDITA IN EUROPA

AUSTRIA - Carlo Gavazzi GmbH
Ketzergrasse 374, A-1230 Wien
Tel: +43 1 888 4112
Fax: +43 1 889 10 53
office@carlogavazzi.at

BELGIUM - Carlo Gavazzi NV/SA
Schaarbeeklei 213/3, B-1800 Vilvoorde
Tel: +32 2 257 4120
Fax: +32 2 257 41 25
sales@carlogavazzi.be

DENMARK - Carlo Gavazzi Handel A/S
Over Hadstenvej 40, DK-8370 Hadsten
Tel: +45 89 60 6100
Fax: +45 86 98 15 30
handel@gavazzi.dk

FINLAND - Carlo Gavazzi OY AB
Petaksentie 2-4, FI-00661 Helsinki
Tel: +358 9 756 2000
Fax: +358 9 756 20010
myynti@carlogavazzi.fi

FRANCE - Carlo Gavazzi Sarl
Zac de Paris Nord II, 69, rue de la Belle
Etoile, F-95956 Roissy CDG Cedex
Tel: +33 1 49 38 98 60
Fax: +33 1 48 63 27 43
french.team@carlogavazzi.fr

GERMANY - Carlo Gavazzi GmbH
Pfnorsr. 10-14
D-64293 Darmstadt
Tel: +49 6151 81000
Fax: +49 6151 81 00 40
info@gavazzi.de

GREAT BRITAIN - Carlo Gavazzi UK Ltd
7 Springlakes Industrial Estate,
Deadbrook Lane, Hants GU12 4UH,
GB-Aldershot
Tel: +44 1 252 339600
Fax: +44 1 252 326 799
sales@carlogavazzi.co.uk

ITALY - Carlo Gavazzi SpA
Via Milano 13, I-20020 Lainate
Tel: +39 02 931 761
Fax: +39 02 931 763 01
info@gavazziacbu.it

NETHERLANDS - Carlo Gavazzi BV
Wijkermeerweg 23,
NL-1948 NT Beverwijk
Tel: +31 251 22 9345
Fax: +31 251 22 60 55
info@carlogavazzi.nl

NORWAY - Carlo Gavazzi AS
Melkeveien 13, N-3919 Porsgrunn
Tel: +47 35 93 0800
Fax: +47 35 93 08 01
gavazzi@carlogavazzi.no

PORTUGAL - Carlo Gavazzi Lda
Rua dos Jerónimos 38-B,
P-1400-212 Lisboa
Tel: +351 21 361 7060
Fax: +351 21 362 13 73
carlogavazzi@carlogavazzi.pt

SPAIN - Carlo Gavazzi SA
Avda. Iparraguirre, 80-82,
E-48940 Leioa (Bizkaia)
Tel: +34 94 480 4037
Fax: +34 94 480 10 61
gavazzi@gavazzi.es

SWEDEN - Carlo Gavazzi AB
V:a Kyrkogatan 1,
S-652 24 Karlstad
Tel: +46 54 85 1125
Fax: +46 54 85 11 77
info@carlogavazzi.se

SWITZERLAND - Carlo Gavazzi AG
Verkauf Schweiz/Vente Suisse
Sumpfstrasse 32,
CH-632 Steinhausen
Tel: +41 41 747 4535
Fax: +41 41 740 45 40
info@carlogavazzi.ch

LA NOSTRA RETE VENDITA IN NORD AMERICA

USA - Carlo Gavazzi Inc.
750 Hastings Lane,
USA-Buffalo Grove, IL 60089,
Tel: +1 847 465 6100
Fax: +1 847 465 7373
sales@carlogavazzi.com

CANADA - Carlo Gavazzi Inc.
2660 Meadowvale Boulevard,
CDN-Mississauga Ontario L5N 6M6,
Tel: +1 905 542 0979
Fax: +1 905 542 22 48
gavazzi@carlogavazzi.com

MEXICO - Carlo Gavazzi Mexico S.A. de
C.V.
Calle La Montaña no. 28, Fracc. Los Pastores
Naucalpan de Juárez, EDOMEX CP 53340
Tel & Fax: +52.55.5373.7042
mexicosales@carlogavazzi.com

LA NOSTRA RETE VENDITA IN ASIA E PACIFICO

SINGAPORE - Carlo Gavazzi Automation
Singapore Pte. Ltd.
61 Tai Seng Avenue #05-06
UE Print Media Hub
Singapore 534167
Tel: +65 67 466 990
Fax: +65 67 461 980

MALAYSIA - Carlo Gavazzi Automation
(M) SDN. BHD.
D12-06-G, Block D12,
Pusat Perdagangan Dana 1,
Jalan PJU 1A/46, 47301 Petaling Jaya,
Selangor, Malaysia.
Tel: +60 3 7842 7299
Fax: +60 3 7842 7399

CHINA - Carlo Gavazzi Automation
(China) Co. Ltd.
Rm. 2308 - 2310, 23/F.,
News Building, Block 1,
1002 Shennan Zhong Road,
Shenzhen, China
Tel: +86 755 83699500
Fax: +86 755 83699300

HONG KONG - Carlo Gavazzi
Automation Hong Kong Ltd.
Unit 3 12/F Crown Industrial Bldg.,
106 How Ming St., Kowloon,
Hong Kong
Tel: +852 23041228
Fax: +852 23443689

LE NOSTRE UNITÀ PRODUTTIVE

Carlo Gavazzi Industri A/S
Hadsten - **DENMARK**

Carlo Gavazzi Ltd
Zejtun - **MALTA**

Carlo Gavazzi Controls SpA
Belluno - **ITALY**

Uab Carlo Gavazzi Industri Kaunas
Kaunas - **LITHUANIA**

Carlo Gavazzi Automation
(Kunshan) Co., Ltd.
Kunshan - **CHINA**

LA NOSTRA SEDE

Carlo Gavazzi Automation SpA
Via Milano, 13 - I-20020
Lainate (MI) - **ITALY**
Tel: +39 02 931 761
info@gavazzi-automation.com

Sense Switch Control Fieldbus EcoEnergy
equipment

CARLO GAVAZZI
Automation Components

Ulteriori informazioni su
www.gavazziautomation.com www.carlogavazzi.com

CARLO GAVAZZI