



EM111 Installation and use instructions

45 A direct connection single-phase energy analyzer with Modbus, pulse or M-Bus interface

Code 8021438

General warnings



HAZARD: Live parts. Heart attack, burns and other injuries. Disconnect the power supply and load before installing the analyzer. Protect terminals with covers.

The energy analyzer should only be installed by qualified/authorized personnel.



These instructions are an integral part of the product. They should be consulted for all situations tied to installation and use. They should be kept within easy reach of operators, in a clean place and in good conditions.

Description

The analyzer measures active and reactive energy, summing (*easy connection* mode on) or separating imported energy from exported energy. It manages two energy tariffs using a digital input or Modbus command. It can be equipped with an optional output to communicate measurements: pulse output, RS485 Modbus port or M-Bus port. It measures one DIN module, with backlit LCD display with sensitive touch screen areas for page scrolling and parameters setting.

Code key (analyzer side)

EM111-DIN	AVx	1	X	a 1	X
Model	AV8: 230 V ac, 5 (45) A, direct connection AV7: 120 V ac, 5 (45) A, direct connection	Single-phase current system, two-wire	Self-powered (via measured voltage)	Output type: O1: pulse S1: Modbus RS485 port M1: M-Bus port	No option included

Product

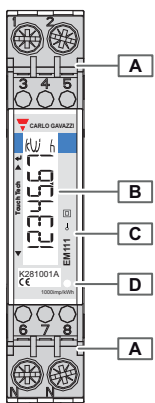


Fig. 1

Area	Description
A	Current and communication connection terminals.
B	Backlit LCD display with sensitive touch screen areas.
C	Model, feature summary and serial number.
D	LED: <ul style="list-style-type: none"> blinking red: 1 pulse = 1 Wh. orange on: current connected in opposite direction. Control only run if the imported and exported energies are measured separately (Measure = b).
-	Sealable terminal caps
-	In separate package, cap seals

Connections

Connection diagrams

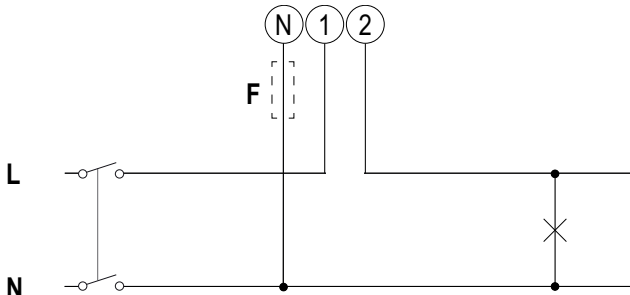


Fig. 2

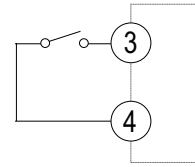


Fig. 3

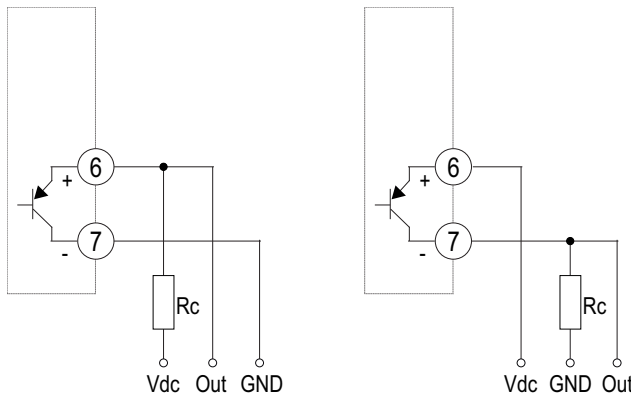


Fig. 4

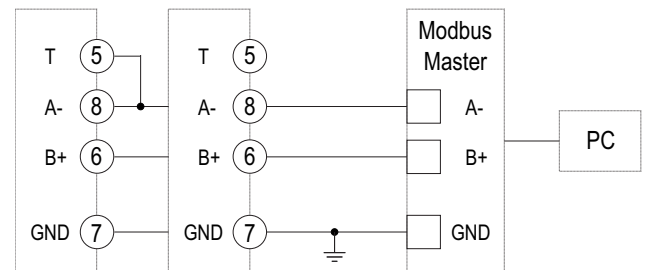


Fig. 5

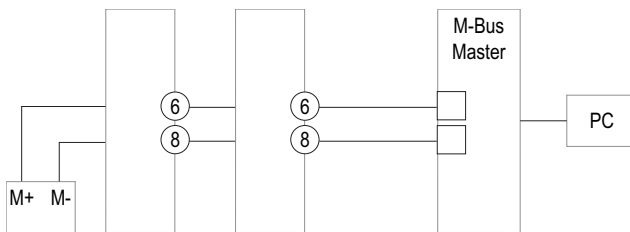
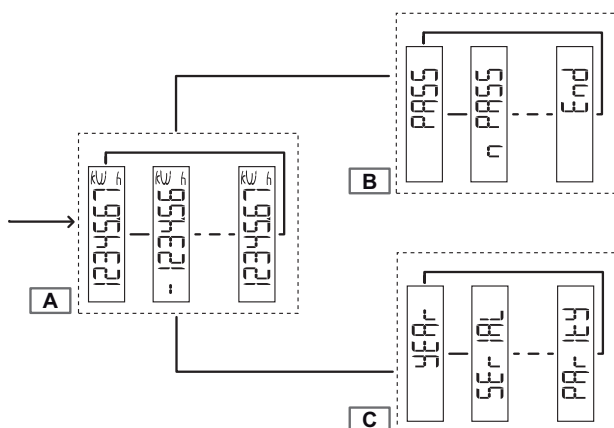


Fig. 6

Diagram	Description
Fig. 2	Single-phase system 315 mA fuse (F), if foreseen by local law.
Fig. 3	Digital input. Open contact = tariff 1, closed contact = tariff 2.
Fig. 4	Pulse output (two possible connections) Vdc : external voltage (direct current) Out : output contact (transistor PNP open collector) GND : ground output contact (transistor PNP open collector) Open collector outputs: the load resistance (R_c) must be designed so that the closed contact current is under 100 mA (V_{on} is equal to 1 V dc). DC voltage (V_{off}) must be less than or equal to 80 V.
Fig. 5	RS485 Modbus with Master <i>Note: additional instruments with RS485 are connected in parallel. The serial output must only be terminated on the last network device connecting terminals A+ and T. For connections longer than 1000 m or networks with more than 160 instruments, use a signal repeater.</i>
Fig. 6	M-Bus with Master

Using the analyzer

Menu map



Area	Function
A	Measurement menu. Measurements displayed by default when turned on. Pages are characterized by the reference unit of measure.
B	Parameter menu. Parameter settings pages. Require login password.
C	Information menu. The pages display information and set parameters without having to enter a password.

Fig. 7

Commands

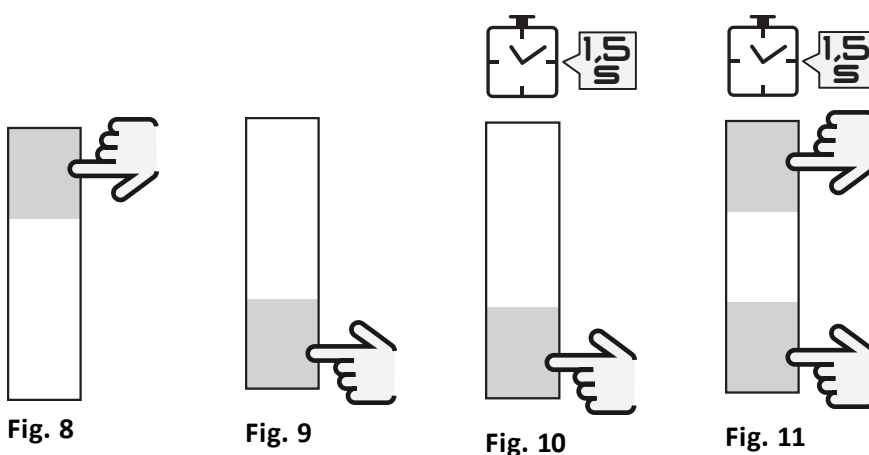


Fig. 8

Fig. 9

Fig. 10

Fig. 11

Navigation

NOTE: after 120s of disuse, the measurement home page is displayed and the command only works if touched twice. Upon first touch of the touch command area, the display back light turns on.

Operation	Command
View the next page	Fig. 8
View the previous page	Fig. 9
Open the parameter menu	Fig. 10
Exit the parameter menu	Fig. 10 (page End)
Open the information menu	Fig. 11
Exit the information menu	Fig. 11

Parameter settings

Operation	Command
Increase a parameter value	Fig. 8
View the next value option	Fig. 8
Decrease a parameter value	Fig. 9
View the previous value option	Fig. 9
Confirm a value	Fig. 10
Open the parameter settings page	Fig. 10
Quickly confirm the 0000 default password	Fig. 11

Setting a parameter

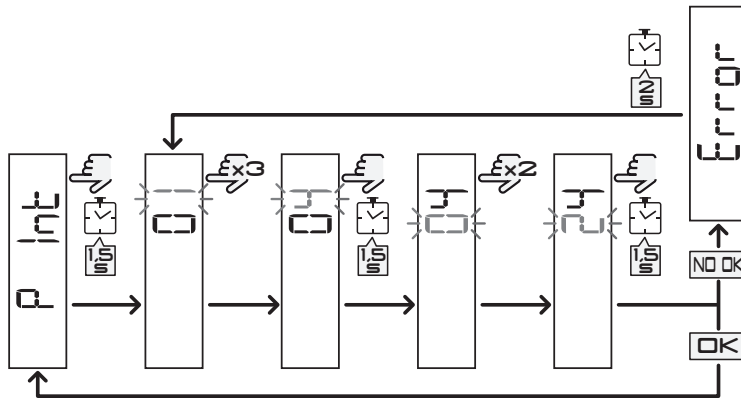


Fig. 12

Procedure example: how to set **P int**=24.

*NOTE: the first displayed value is the current one. Settings are applied when the value is confirmed. The set value is out of range if **Error** appears. After 120 s of disuse on a value being set, the title page is displayed (**P int** in the figure). After another 120 s, the initial measurement page is displayed.*

Measurement menu

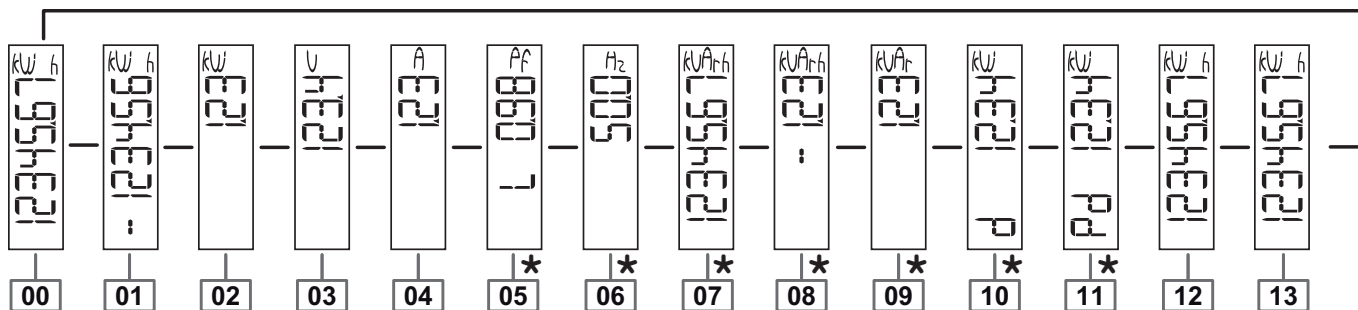


Fig. 13

NOTE *: only displayed if full display mode is set (**Mode** = Full).

To navigate in the menu, see "**Commands**" on page 3.

Page	Description
00	Home page. Total imported active energy. If <i>easy connection</i> is on (Measure = A), it indicates total active energy without considering the direction.
01	Only if imported and exported energy are measured separately (Measure = b). Total exported active energy.
02	Active power
03	Voltage
04	Current
05	Power factor (L = inductive, C = capacitive)
06	Frequency
07	Home page. Total imported reactive energy. If <i>easy connection</i> is on (Measure = A), it indicates total reactive energy without considering the direction.
08	Only if imported and exported energy are measured separately (Measure = b). Total exported reactive energy.
09	Reactive power
10	Requested average power (d = demand) calculated for the set interval. The value remains the same for the entire interval. It is = 0 during the first start up interval.
11	Maximum requested power (Pd = Peak demand) reached since last reset
12	Active energy imported with tariff 1. tar 1 appears after 5 s and remains displayed for 2 s. Displayed if tariff management is on (Tariff = on).
13	Active energy imported with tariff 2. tar 2 appears after 5 s and remains displayed for 2 s. Displayed if tariff management is on (Tariff = on).

Measurement faults

If the measured signal exceeds the admitted analyzer limits, a specific message appears:

- **EEE** blinking: the measured value is out of limits
- **EEE** on: the measurement depends on a value that is out of limits

NOTE: active and reactive energy measurements are displayed but do not change.

Parameter menu

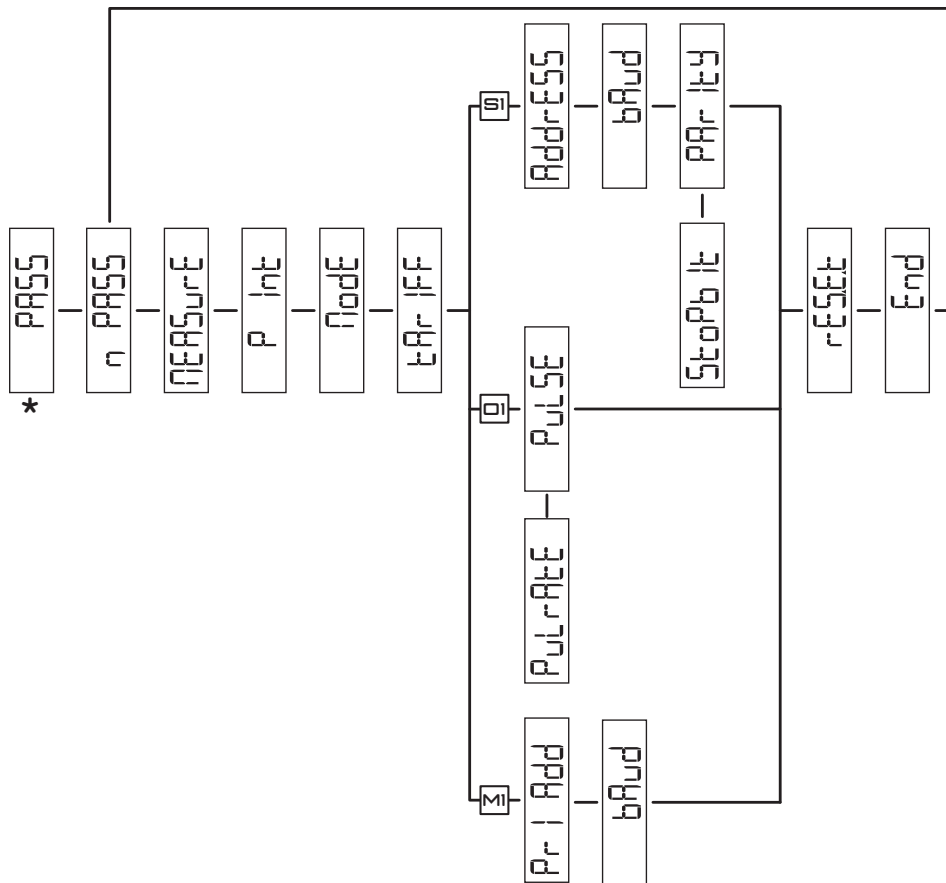


Fig. 14

NOTE *: the value settings page automatically opens after 3 s.

To navigate in the menu, see "**Commands**" on page 3. Default values are underlined in the table.

Shared pages

Page	Description	Values
PASS	Enter current password	Current password.
nPASS	Change password	Four digits (<u>0000</u> –9999)
MEASurE	Measurement type	A : <i>easy connection</i> , measures total energy without considering the direction/ b : separately measures imported and exported energy
P int	Average power calculation interval (minutes)	<u>1</u> –30
MOdE	Display mode	Full : complete mode/ Easy : reduced mode. Measurements not displayed are still sent via serial port.
tArIFF	Tariff management	On : enabled/ Off : disabled
rESEt	Enable energy tariff, maximum requested power, partial active energy and partial reactive energy reset (the last two only sent via serial port)	No : cancel reset/ Yes : enable reset
End	Return to the initial measurement page	–

Pages specific to the S1 version

Page	Description	Values
AddrESS	Modbus address	<u>1</u> -247
bAUd	Baud rate (kbps)	<u>9.6</u> / 19.2/ 38.4/ 57.6/ 115.2
PARITY	Parity	Even/ <u>No</u>
STOP bit	Only if no parity. Stop bit.	<u>1</u> / 2

Pages specific to the O1 version

Page	Description	Values
PULSE	Pulse time (ON time, milliseconds)	<u>30</u> / 100
PulrAtE	Pulse weight. Multiples of 100 impulses/kWh.	For 30 ms: 100-3000 (<u>1000</u>) For 100 ms: 100- <u>1000</u>

Pages specific to the M1 version

Page	Description	Values
Pr I Add	M-Bus primary address	<u>1</u> -250
bAUd	Baud rate (kbps)	<u>0.3</u> / <u>2.4</u> / 9.6

Information menu

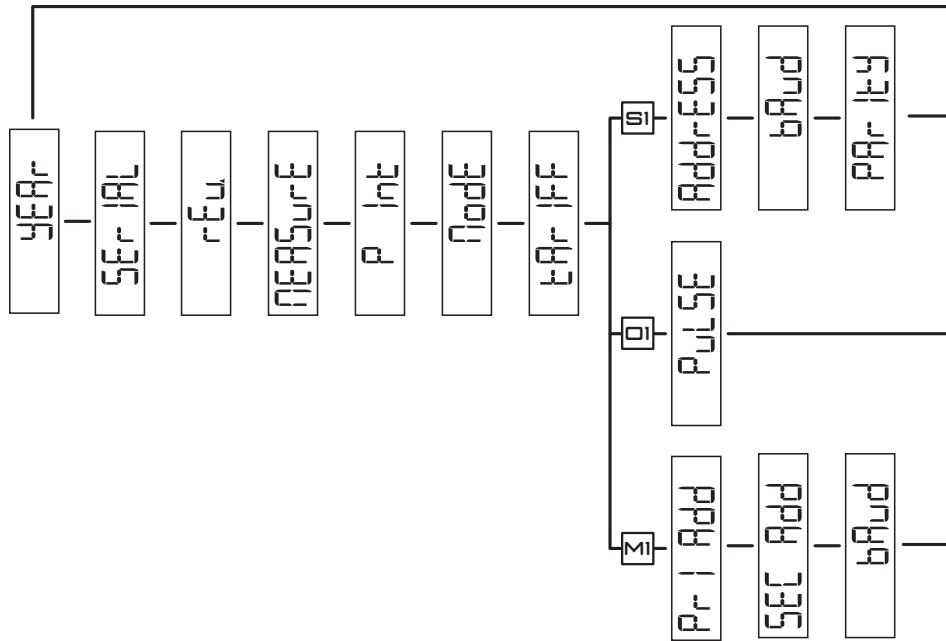


Fig. 15

To navigate in the menu, see "**Commands**" on page 3.

Shared pages

NOTE: the value automatically alternates every 2 s with the page title.

Page	Description
YEAr	Year of manufacture
SErIAL	Serial number, corresponds to the one indicated on the front print, without the initial 'K'
rEv.	Firmware revision – A.XX: <ul style="list-style-type: none"> • A= pulse output, B= Modbus serial C= M-Bus serial • XX = sequential revision number (i.e.: 00, 01, 02)
MEASurE	Measurement type
P int	Requested average power calculation interval
ModE	Display mode
tArIFF	Enabling tariff management and any current tariff

Pages specific to the S1 version

Page	Description
Address	Modbus address, 01 by default.
bAUd	Baud rate
PARITY	Parity and any stop bit

Pages specific to the O1 version

Page	Description
PULSE	Pulse duration and weight

Pages specific to the M1 version

Page	Description
Pr I Add	M-Bus primary address
SEC Add	M- Bus secondary address, univocal and set during production
bAUd	Baud rate

Features

Electrical specifications

Power	Self- powered (via measured voltage)
Consumption	≤ 1 W, ≤ 8 VA
Base current	5 A
Maximum current (continuing)	45 A
Minimum current	0.25 A
Start up current	0.02 A
Working voltage	AV7: 120 V ac, from -30% to +30% AV8: 230 V ac, from -30% to +20%
Frequency	45–65 Hz
Accuracy class	Active energy: <ul style="list-style-type: none"> • Class 1 (EN62053-21) • Class B (EN50470-3) Reactive energy: <ul style="list-style-type: none"> • Class 2 (EN62053-23)

Environmental specifications

Working temperature	From -25 to +55 °C/from -13 to +131 °F
Storage temperature	From -30 to +80 °C/from -22 to +176 °F

Output specifications

Pulse output	1000 impulses/kWh. Proportionate to measured active energy(EN62052-31)
Modbus RS485 port output	Modbus RTU protocol
M-Bus port output	M-Bus protocol, (EN13757-1)

NOTE: to set output parameters, see "**Parameter menu**" on page 6.

LED specifications

Pulse weight	1000 impulses/kWh (EN50470-3, EN62052-11)
Duration	90 ms
Color	Red and orange

General features

Terminals	1, 2, N: section 2.5-6 mm ² , torque 1.1 Nm 3–8: section 1.5 mm ² , torque 0.4 Nm
Protection grade	Front IP51, terminals: IP20
Dimensions	See Fig. 16

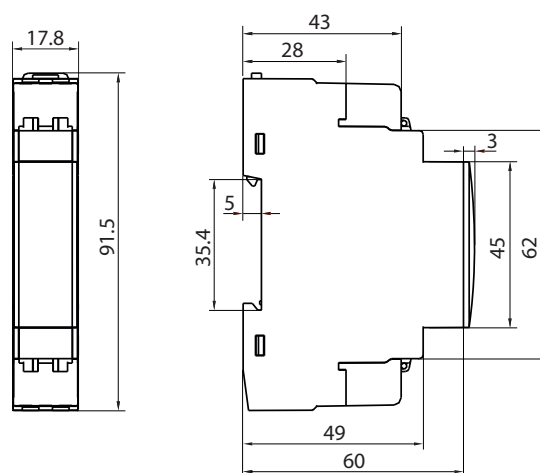


Fig. 16

Cleaning

Use a slightly dampened cloth to clean the instrument display; do not use abrasives or solvents.

Service and warranty

In the event of malfunction, fault or for information on the warranty, contact the CARLO GAVAZZI branch or distributor in your country.

Conformity

NOTE: for updated information www.gavazziautomation.com.



- 2006/95/EC (Low Voltage)
- 2004/108/EC (Electro Magnetic Compatibility)

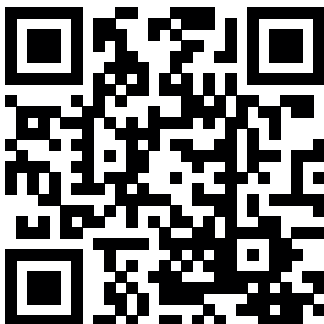
- EN 61010-1
- EN 61000 6-1, 6-3
- IEC 60417-5172
- IEC 60664
- IP51

EM111

Installation and use instructions | 8021438

COPYRIGHT ©2014

download the PDF: www.productselection.net



CARLO GAVAZZI Controls SpA

via Safforze, 8
32100 Belluno (BL) Italy

www.gavazziautomation.com
info@gavazzi-automation.com

info: +39 0437 355811

fax: +39 0437 355880



EM111 Istruzioni installazione e uso

Analizzatore di energia monofase 45 A connessione diretta con interfaccia Modbus, impulsi o M-Bus

Codice 8021438

Avvertenze generali



PERICOLO: Parti sotto tensione. Arresto cardiaco, bruciature e altre lesioni. Scollegare l'alimentazione e il carico prima di installare l'analizzatore. Proteggere i morsetti con le coperture.

L'installazione degli analizzatori d'energia deve essere eseguita solo da persone qualificate/autorizzate.



Queste istruzioni sono parte integrante del prodotto. Devono essere consultate per tutte le situazioni legate all'installazione e all'uso. Devono essere conservate in modo che siano accessibili agli operatori, in un luogo pulito e mantenuto in buone condizioni.

Descrizione

L'analizzatore misura l'energia attiva e reattiva, sommando (modalità *easy connection* attivata) oppure separando l'energia importata da quella esportata. Gestisce due tariffe di energia tramite ingresso digitale o comando Modbus. È dotato di uscita opzionale per la comunicazione delle misure: uscita impulsiva, porta RS485 Modbus o porta M-Bus. Misura un modulo DIN, con display LCD retroilluminato con aree di comando touch per scorrere le pagine e impostare i parametri.

Legenda codice (lato analizzatore)

EM111-DIN	AVx	1	X	a1	X
Modello	AV8: 230 V ca, 5 (45) A, connessione diretta AV7: 120 V ca, 5 (45) A, connessione diretta	Sistema per corrente monofase, 2 fili	Autoalimentato (tramite tensione misurata)	Tipo uscita: O1: impulsiva S1: porta Modbus RS485 M1: porta M-Bus	Nessuna opzione presente

Prodotto

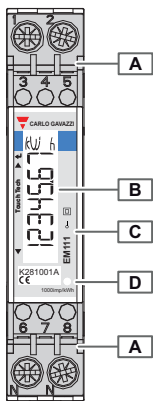


Fig. 1

Area	Descrizione
A	Morsetti per collegamenti corrente e comunicazione
B	Display LCD retroilluminato con aree comando touch
C	Modello, sintesi caratteristiche e numero di serie
D	LED: <ul style="list-style-type: none">lampeggiante rosso: 1 impulso = 1 Whfisso arancio: corrente collegata nel verso opposto. Controllo effettuato solo se le energie importata ed esportata sono misurate separatamente (Measure = b).
-	Coperture sigillabili dei morsetti
-	In confezione separata, sigilli per coperture

Collegamenti

Schemi di collegamento

Italiano

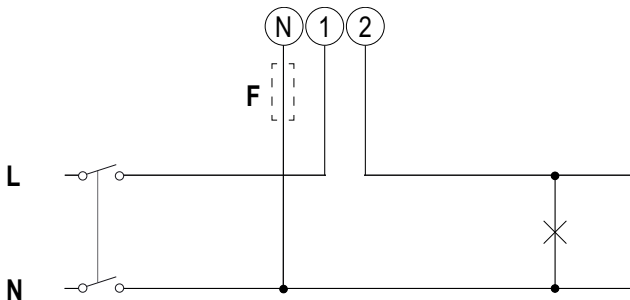


Fig. 2

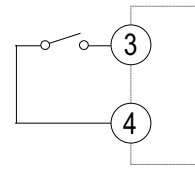


Fig. 3

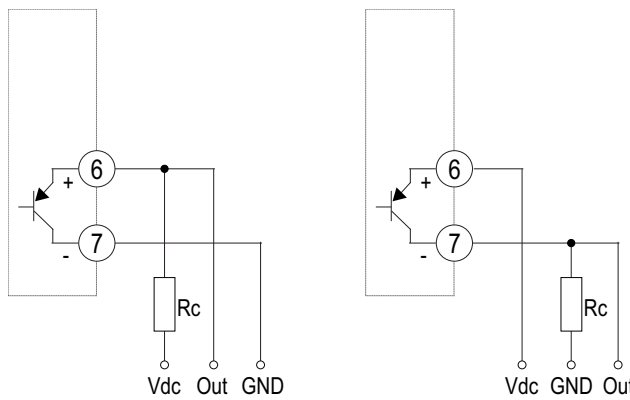


Fig. 4

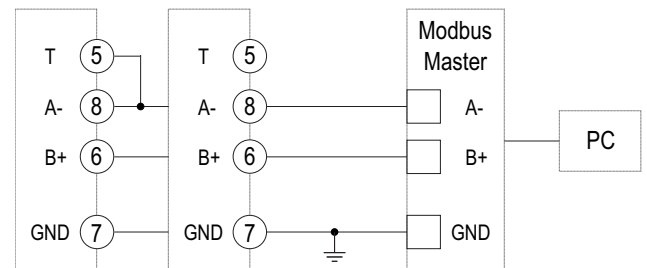


Fig. 5

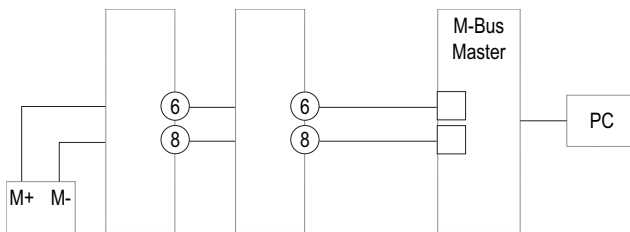
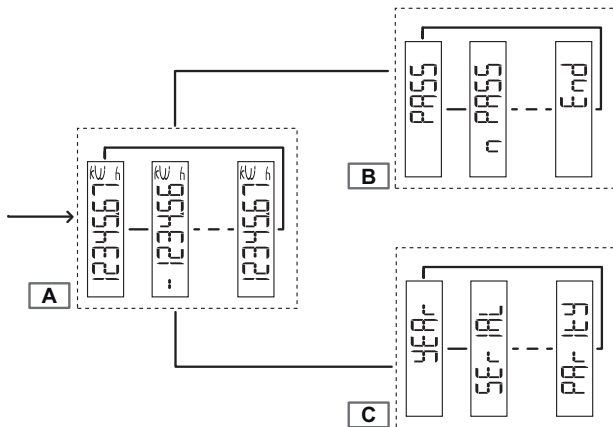


Fig. 6

Schema	Descrizione
Fig. 2	Sistema monofase. Fusibile (F) da 315 mA, se previsto dalle leggi locali.
Fig. 3	Ingresso digitale. Contatto aperto = tariffa 1, contatto chiuso = tariffa 2.
Fig. 4	Uscita impulsiva (due collegamenti possibili) Vdc : tensione di alimentazione esterna (corrente continua) Out : contatto in uscita (transistor PNP open collector) GND : contatto uscita a terra (transistor PNP open collector) Uscite open collector: la resistenza di carico (Rc) deve essere dimensionata affinché la corrente a contatto chiuso sia inferiore a 100 mA (V_{on} è pari a 1 V cc). La tensione cc (V_{off}) deve essere inferiore o uguale a 80 V.
Fig. 5	RS485 Modbus con Master NOTA: ulteriori strumenti provvisti di RS485 sono collegati in parallelo. La terminazione dell'uscita seriale deve essere eseguita solo sull'ultimo strumento della rete collegando i morsetti A- e T. Per connessioni più lunghe di 1000 m o per reti con più di 160 strumenti utilizzare un ripetitore di segnale.
Fig. 6	M-Bus con Master

Usare l'analizzatore

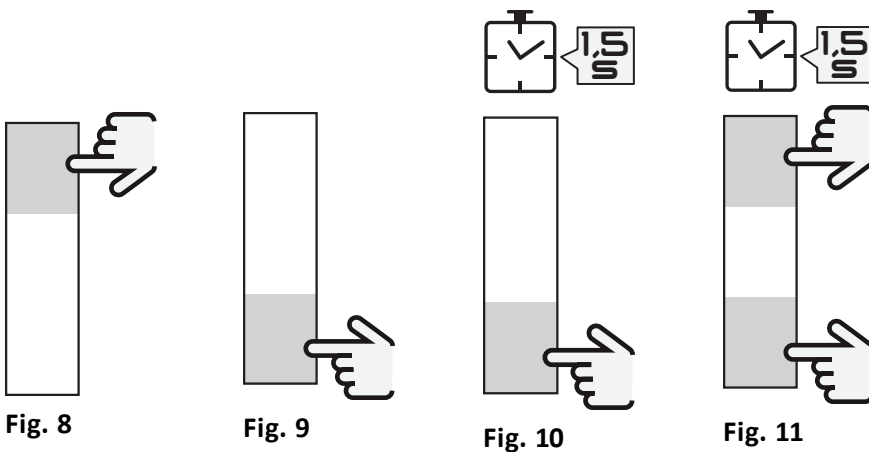
Struttura dei menu



Area	Funzione
A	Menu misure. Misure visualizzate di default all'accensione. Le pagine sono caratterizzate dall'unità di misura di riferimento.
B	Menu parametri. Pagine per impostare i parametri. Richiedono password di accesso.
C	Menu informazioni. Pagine che mostrano, senza dover inserire una password, informazioni e i parametri impostati.

Fig. 7

Comandi



Navigazione

NOTA: dopo 120 s di inattività viene visualizzata la pagina iniziale delle misure e il comando funziona solo al secondo tocco. Al primo tocco delle aree di comando touch si attiva la retroilluminazione del display.

Operazione	Comando
Visualizzare la pagina successiva	Fig. 8
Visualizzare la pagina precedente	Fig. 9
Entrare nel menu parametri	Fig. 10
Uscire dal menu parametri	Fig. 10 (pagina End)
Entrare nel menu informazioni	Fig. 11
Uscire dal menu informazioni	Fig. 11

Impostazione parametri

Operazione	Comando
Aumentare il valore di un parametro	Fig. 8
Visualizzare l'opzione successiva di valore	Fig. 8
Diminuire il valore di un parametro	Fig. 9
Visualizzare l'opzione precedente di valore	Fig. 9
Confermare un valore	Fig. 10
Entrare nella pagina per impostare un parametro	Fig. 10
Confermare velocemente la password di default 0000	Fig. 11

Impostare un parametro

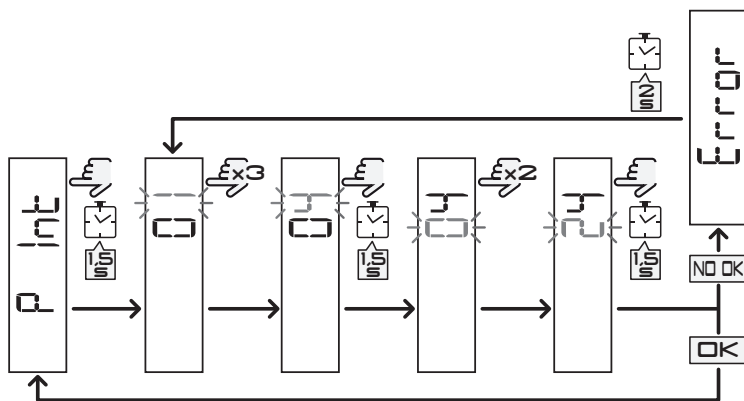


Fig. 12

Procedura di esempio: come impostare **P int=24**.

*NOTA: il valore visualizzato è quello attuale. L'impostazione è effettiva quando si conferma il valore. Il valore impostato è fuori range se compare la scritta **Error**. Dopo 120 s di inattività su un valore che si sta impostando, si torna alla pagina titolo (**P int** nella figura). Dopo ulteriori 120 s si torna alla pagina iniziale delle misure.*

Menu misure

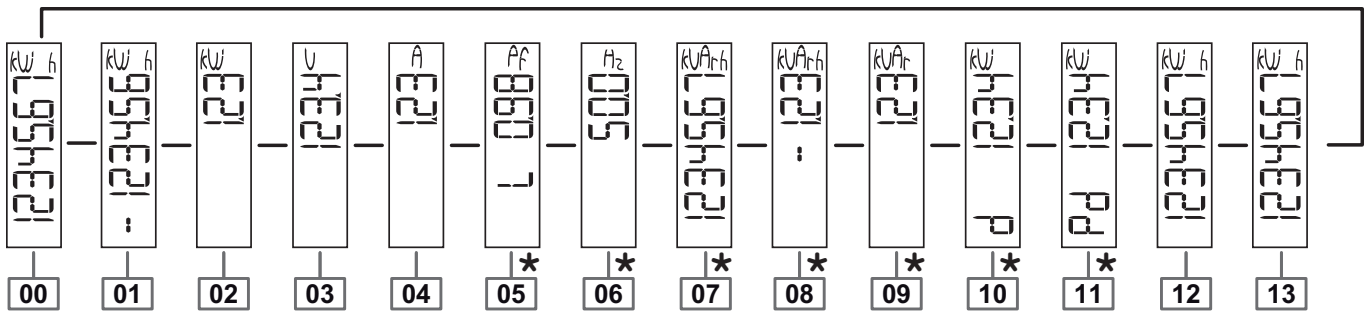


Fig. 13

NOTA *: visualizzate solo se è impostata la modalità completa del display (**Mode = Full**).

Per navigare all'interno del menu, vedi "**Comandi**" a pagina 13.

Pagina	Descrizione
00	Pagina iniziale. Totale energia attiva importata. Se la modalità <i>easy connection</i> è attivata (Measure = A), riporta l'energia attiva totale senza considerare il verso.
01	Solo se le energie importata ed esportata sono misurate separatamente (Measure = b). Totale energia attiva esportata.
02	Potenza attiva
03	Tensione
04	Corrente
05	Fattore di potenza (L = induttivo, C = capacitivo)
06	Frequenza
07	Pagina iniziale. Totale energia reattiva importata. Se la modalità <i>easy connection</i> è attivata (Measure = A), riporta l'energia reattiva totale senza considerare il verso.
08	Solo se le energie importata ed esportata sono misurate separatamente (Measure = b). Totale energia reattiva esportata.
09	Potenza reattiva
10	Potenza media richiesta (d = demand) calcolata per l'intervallo impostato. Il valore rimane invariato per tutto l'intervallo. È = 0 durante il primo intervallo dall'accensione.
11	Potenza massima richiesta (Pd = Peak demand) raggiunta dall'ultimo azzeramento
12	Energia attiva importata con la tariffa 1. Compare la scritta tar 1 dopo 5 s e resta per 2 s. Visualizzata se la gestione tariffa è abilitata (Tariff = on).
13	Energia attiva importata con la tariffa 2. Compare la scritta tar 2 dopo 5 s e resta per 2 s. Visualizzata se la gestione tariffa è abilitata (Tariff = on).

Anomalie di misurazione

Se il segnale misurato supera i limiti permessi dall'analizzatore, compare un messaggio dedicato:

- **EEE** lampeggiante: il valore misurato è fuori dai limiti
- **EEE** fisso: la misura dipende da un valore che risulta fuori dai limiti

NOTA: le misure dell'energia attiva e reattiva sono visualizzate ma non variano.

Menu parametri

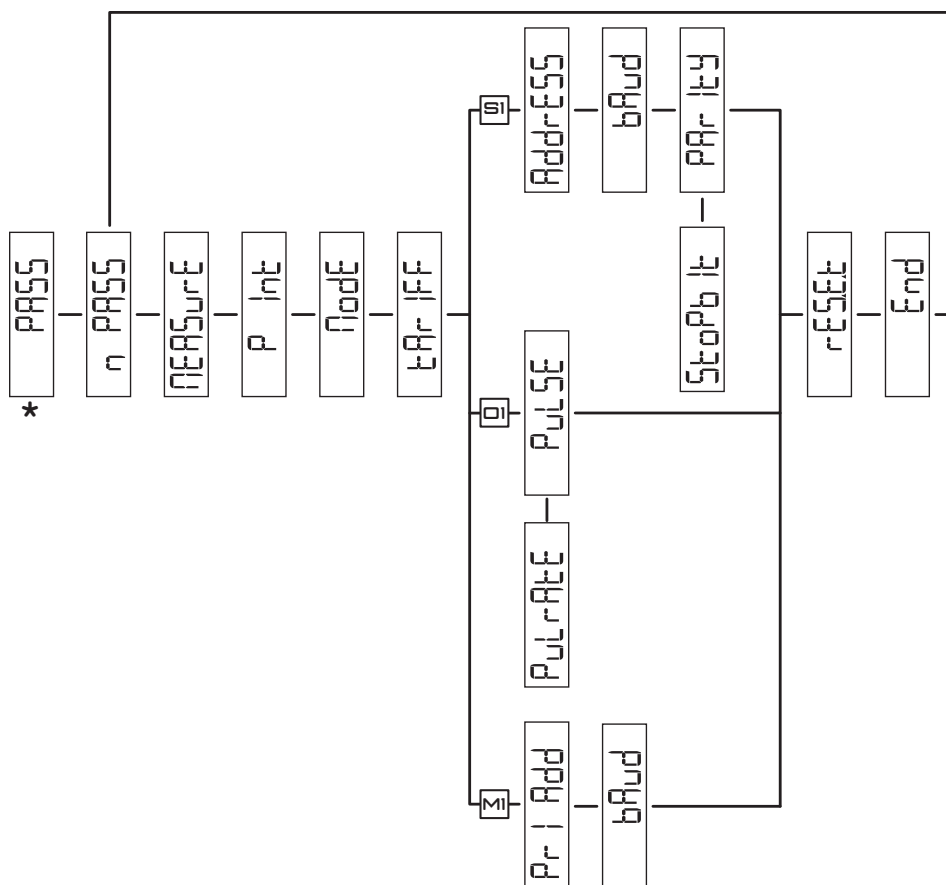


Fig. 14

NOTA *: la pagina per impostare il valore compare automaticamente dopo 3 s.

Per navigare all'interno del menu, vedi "**Comandi**" a pagina 13. I valori sottolineati in tabella sono quelli di default.

Pagine comuni

Pagina	Descrizione	Valori
PASS	Inserimento password corrente	Password corrente.
nPASS	Modifica password	Quattro cifre (<u>0000</u> –9999)
MEASurE	Tipo di misurazione	A : <i>easy connection</i> , misura l'energia totale senza considerare il verso/ b : misura separatamente energia importata ed esportata
P int	Intervallo per il calcolo della potenza media (minuti)	<u>1</u> –30
MOde	Modalità display	Full : modalità completa/ Easy : modalità ridotta. Le misure non visualizzate sono comunque trasmesse via porta seriale.
tArIFF	Gestione delle tariffe	On : abilitata/ Off : disabilitata
rESET	Abilitazione azzeramento tariffe di energia, potenza massima richiesta ed energia attiva e reattiva parziali (queste ultime trasmesse solo via porta seriale)	No : annulla azzeramento/ Yes : abilita azzeramento
End	Torna alla pagina iniziale delle misure	–

Pagine specifiche della versione S1

Pagina	Descrizione	Valori
AddrESS	Indirizzo Modbus	<u>1</u> –247
bAUd	Baud rate (kbps)	<u>9,6</u> / 19,2/ 38,4/ 57,6/ 115,2
PArITY	Parità	Even/ <u>No</u>
STOP bit	Solo se no parità. Bit di stop.	<u>1</u> / 2

Pagine specifiche della versione O1

Pagina	Descrizione	Valori
PULSE	Durata dell'impulso (tempo di ON, millisecondi)	<u>30</u> / 100
PulrAtE	Peso dell'impulso. Multipli di 100 impulsi/kWh.	Per durata 30 ms: 100–3000 (<u>1000</u>) Per durata 100 ms: 100– <u>1000</u>

Pagine specifiche della versione M1

Pagina	Descrizione	Valori
Pr I Add	Indirizzo primario M-Bus	<u>1</u> –250
bAUd	Baud rate (kbps)	<u>0,3</u> / <u>2,4</u> / 9,6

Menu informazioni

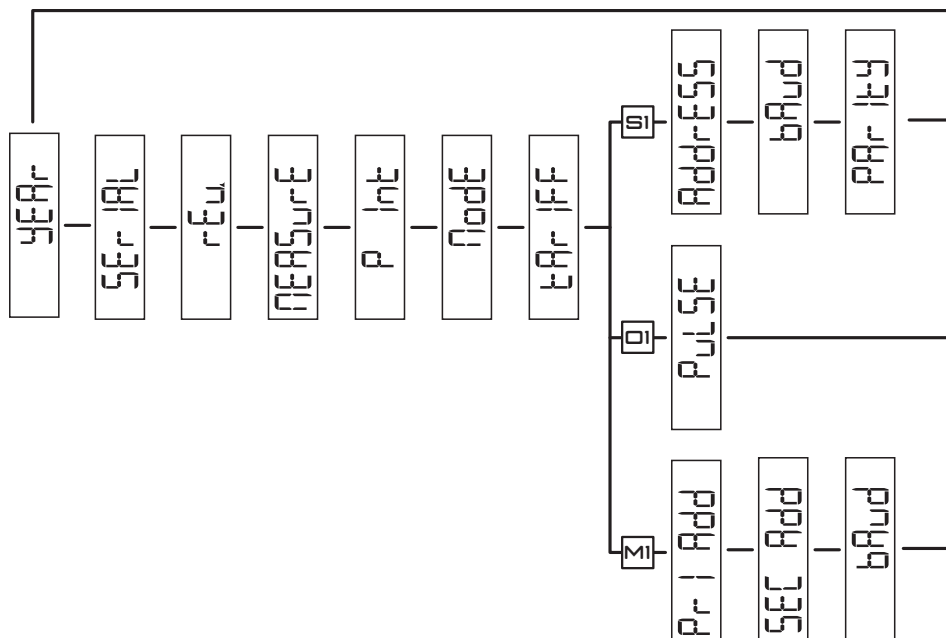


Fig. 15

Per navigare all'interno del menu, vedi **"Comandi"** a pagina 13.

Pagine comuni

NOTA: il valore si alterna automaticamente ogni 2 s con il titolo della pagina.

Pagina	Descrizione
YEAr	Anno di produzione
SErIAL	Numero di serie, corrisponde a quello riportato sulla serigrafia frontale, senza 'K' iniziale
rEv.	Revisione firmware – A.XX: <ul style="list-style-type: none"> • A= uscita impulsiva, B= seriale Modbus C= seriale M-Bus • XX = numero progressivo di revisione (es.: 00, 01, 02)
MEASurE	Tipo misurazione
P int	Intervallo per calcolo potenza media richiesta
ModE	Modalità display
tArIFF	Abilitazione gestione delle tariffe ed eventuale tariffa corrente

Pagine specifiche della versione S1

Pagina	Descrizione
AddrESS	Indirizzo Modbus, di default è 01
bAUd	Baud rate
PARITY	Parità ed eventuali bit di stop

Pagine specifiche della versione M1

Pagina	Descrizione
Pr I Add	Indirizzo primario M-Bus
SEC Add	Indirizzo secondario M-Bus, univoco e definito durante la produzione
bAUd	Baud rate

Pagine specifiche della versione O1

Pagina	Descrizione
PULSE	Durata e peso dell'impulso

Caratteristiche

Caratteristiche elettriche

Alimentazione	Autoalimentato (tramite tensione misurata)
Consumo	≤ 1 W, ≤ 8 VA
Corrente di base	5 A
Corrente massima (continuativa)	45 A
Corrente minima	0,25 A
Corrente di avvio	0,02 A
Tensione di esercizio	AV7: 120 V ca, da -30% a +30% AV8: 230 V ca, da -30% a +20%
Frequenza	45–65 Hz
Classe di precisione	Energia attiva: <ul style="list-style-type: none">• Classe 1 (EN62053-21)• Classe B (EN50470-3) Energia reattiva: <ul style="list-style-type: none">• Classe 2 (EN62053-23)

Caratteristiche ambientali

Temperatura di esercizio	Da -25 a +55 °C/da -13 a +131 °F
Temperatura di stoccaggio	Da -30 a +80 °C/da -22 a +176 °F

Caratteristiche uscite

Uscita impulsiva	1000 impulsi/kWh. Proporzionale all'energia attiva misurata (EN62052-31)
Uscita porta Modbus RS485	Protocollo Modbus RTU
Uscita porta M-Bus	Protocollo M-Bus, (EN13757-1)

NOTA: per impostare i parametri delle uscite, vedi "**Menu parametri**" a pagina 16.

Caratteristiche LED

Peso impulso	1000 impulsi/kWh (EN50470-3, EN62052-11)
Durata	90 ms
Colore	Rosso e arancio

Caratteristiche generali

Morsetti	1, 2, N: sezione 2,5–6 mm², coppia di serraggio 1,1 Nm 3–8: sezione 1,5 mm², coppia di serraggio 0,4 Nm
Indice di protezione	Frontalino: IP51, morsetti: IP20
Dimensioni	Vedi Fig. 16

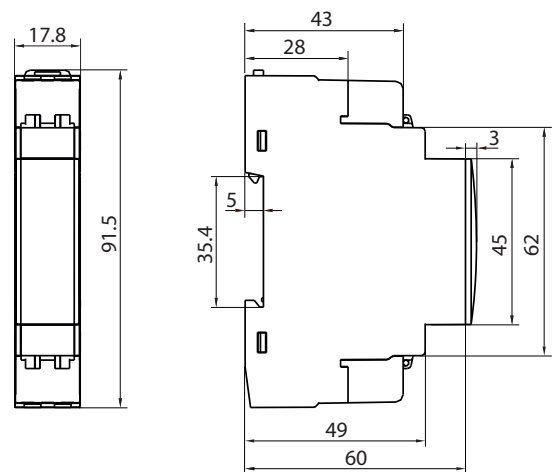


Fig. 16

Pulizia

Per mantenere pulito il display dello strumento installato usare un panno leggermente inumidito; non usare abrasivi o solventi.

Assistenza e garanzia

In caso di malfunzionamento, guasto o informazioni sulla garanzia contattare la filiale CARLO GAVAZZI o il distributore nel paese di appartenenza.

Conformità

NOTA: per informazioni aggiornate www.gavazziautomation.com.



- 2006/95/CE (Bassa tensione)
- 2004/108/CE (Compatibilità elettromagnetica)

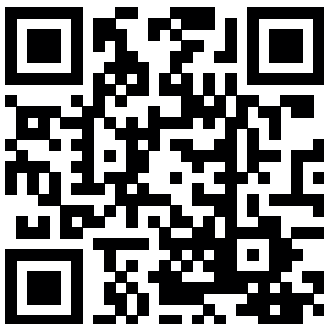
- EN 61010-1
- EN 61000 6-1, 6-3
- IEC 60417-5172
- IEC 60664
- IP51

EM111

Istruzioni installazione e uso | 8021438

COPYRIGHT ©2014

scarica il PDF: www.productselection.net



CARLO GAVAZZI Controls SpA

via Safforze, 8
32100 Belluno (BL) Italy

www.gavazziautomation.com
info@gavazzi-automation.com

info: +39 0437 355811

fax: +39 0437 355880



EM111 Installations- und Gebrauchsanweisung

Energieanalysator, einphasig, 45 A, für den Direktanschluss mit Modbus-, Impuls- oder M-Bus-Schnittstelle

Code 8021438

Allgemeine Sicherheitshinweise



GEFAHR: Spannungsführende Teile. Gefahr von Herzstillstand, Verbrennungen und sonstigen Verletzungen. Vor Beginn der Installation des Energieanalysators elektrische Versorgung und Last trennen. Die Klemmen mit den entsprechenden Abdeckungen schützen.

Die Installation der Energieanalysatoren darf nur von qualifizierten und befugten Personen ausgeführt werden.



Diese Anweisungen sind fester Bestandteil des Produkts. Sie müssen vor der Installation und Verwendung sorgfältig gelesen werden. Diese Anweisungen sicher an einem sauberen Ort aufbewahren und für Bedienpersonen jederzeit verfügbar halten.

Beschreibung

Der Energieanalysator misst die Wirk- und Blindenergie und summiert (bei aktiviertem Modus *easy connection*) oder trennt bezogene und gelieferte Energie. Es werden zwei Energietarife über Digitaleingang oder Modbus-Befehl verwaltet. Das Gerät verfügt über einen optionalen Ausgang für die Übermittlung der Messdaten: Impulsausgang, Modbus-Schnittstelle (RS485) oder M-Bus-Schnittstelle. Es ist mit einem Modul für die DIN-Schienenmontage sowie mit einem LCD-Display mit Hintergrundbeleuchtung und Touchbereich für die Navigation durch die Seiten und die Parametrierung ausgestattet.

Bestellcode (Energieanalysator)

EM111-DIN	AVx	1	X	a 1	X
Modell	AV8: 230 V AC, 5 (45) A, Direktanschluss AV7: 120 V AC, 5 (45) A, Direktanschluss	Einphasensystem, 2 Leiter	Eigenversorgung (über Messspannung)	Ausgangstyp: O1: Impulsausgang S1: Modbus-Schnittstelle RS485 M1: M-Bus-Schnittstelle	Keine Option vorhanden

Produkt

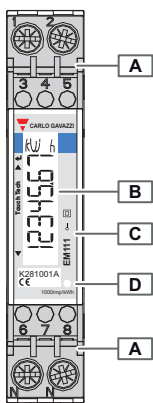


Abb. 1

Bereich	Beschreibung
A	Klemmen für den Strom- und Kommunikationsanschluss
B	LCD-Display mit Hintergrundbeleuchtung und Touchbereich für die Eingabe von Befehlen
C	Modell, Eckdaten und Seriennummer
D	LED: <ul style="list-style-type: none"> rot blinkend: 1 Impuls = 1 Wh orange, dauerhaft leuchtend: Strom in entgegengesetzter Richtung angeschlossen. Die Kontrolle wird nur dann ausgeführt, wenn bezogene und gelieferte Energie getrennt gemessen werden (Measure = b).
-	Versiegelbare Klemmenabdeckungen
-	In getrennter Verpackung: Versiegelungen für Abdeckungen

Anschlüsse

Schaltbilder

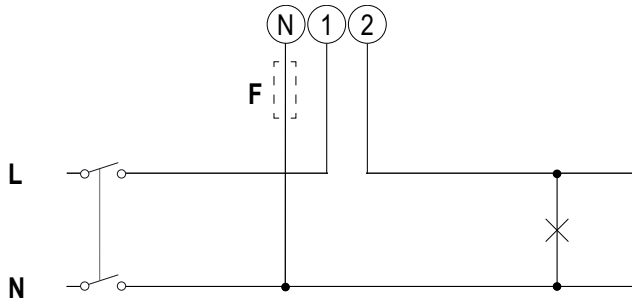


Abb. 2

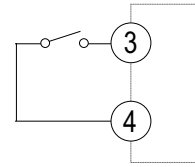


Abb. 3

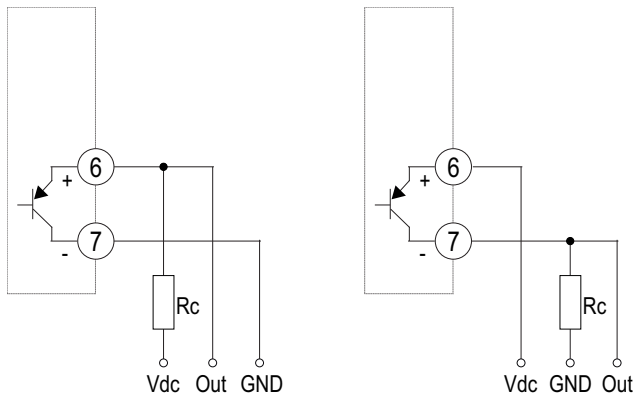


Abb. 4

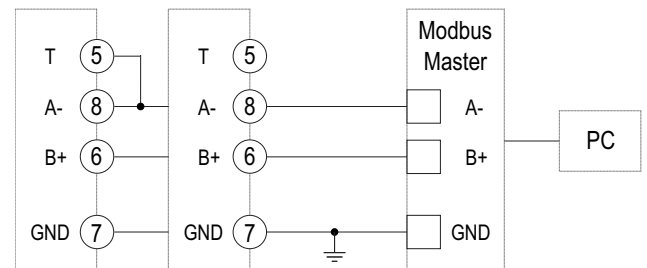


Abb. 5

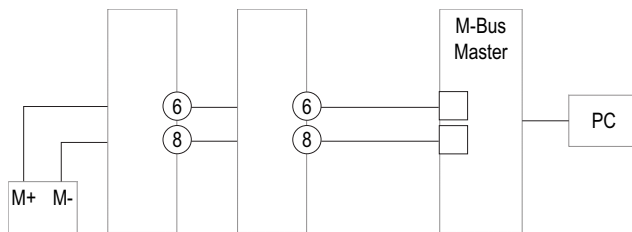


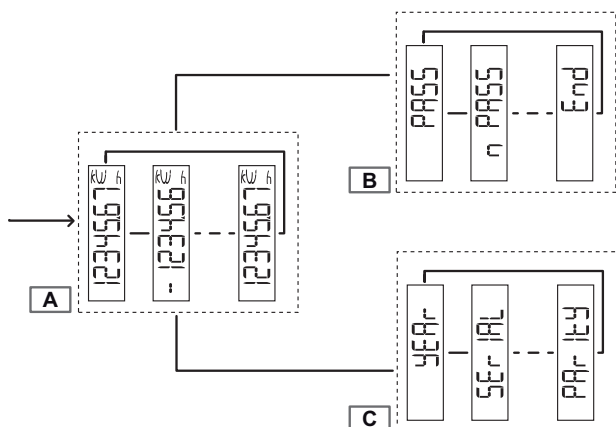
Abb. 6

Schaltbild	Beschreibung
Abb. 2	Einphasensystem. Sicherung (F), 315 mA, falls in den vor Ort geltenden gesetzlichen Vorschriften vorgesehen.
Abb. 3	Digitaleingang. Offener Kontakt = Tarif 1, geschlossener Kontakt = Tarif 2.
Abb. 4	Impulsausgang (zwei Anschlussmöglichkeiten) Vdc : externe Versorgungsspannung (Gleichstrom) Out : Ausgangskontakt (Open-Collector-Transistor, PNP) GND : Kontakt Erdungsausgang (Open-Collector-Transistor, PNP) Open-Collector-Ausgänge: Der Lastwiderstand (R_c) muss so bemessen sein, dass der Strom bei geschlossenem Kontakt kleiner ist als 100 mA ($V_{on} = 1 \text{ V DC}$). Die DC-Spannung (V_{off}) darf höchstens 80 V betragen.

Schaltbild	Beschreibung
Abb. 5	RS485-Modbus mit Master <i>HINWEIS: Weitere Geräte mit RS485 werden parallel angeschlossen. Die Terminierung des seriellen Ausgangs darf nur am letzten Gerät im Netz durch Verbindung der Klemmen A- und T erfolgen. Bei Verbindungen, die länger sind als 1000 m, oder bei Netzen mit mehr als 160 Geräten ist ein Signalverstärker zu verwenden.</i>
Abb. 6	M-Bus mit Master

Verwendung des Energieanalysators

Aufbau der Menüs



Bereich	Funktion
A	Menü Messgrößen. Nach dem Start standardmäßig angezeigte Messgrößen. Die Seiten sind mit der jeweiligen Maßeinheit gekennzeichnet.
B	Menü Parameter. Seiten für die Parametrierung. Passworteingabe erforderlich.
C	Menü Informationen. Seiten zur Anzeige von Informationen und Parametern (ohne Passworteingabe).

Abb. 7

Befehle

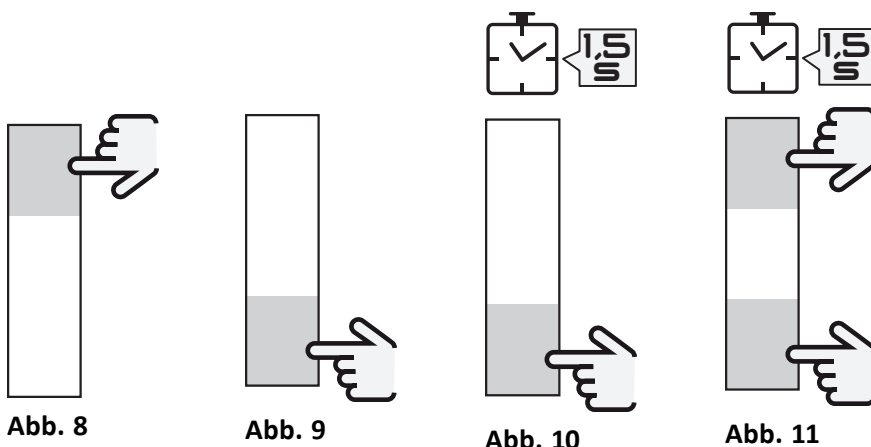


Abb. 8

Abb. 9

Abb. 10

Abb. 11

Navigation

HINWEIS: Nach 120 s Inaktivität wird die Startseite der Messgrößen angezeigt und der Befehl wird erst mit der zweiten Berührung ausgeführt. Mit der ersten Berührung im Touchbereich wird die Hintergrundbeleuchtung des Displays aktiviert.

Bedienschritt	Befehl
Nächste Seite anzeigen	Abb. 8
Vorherige Seite anzeigen	Abb. 9
Menü Parameter aufrufen	Abb. 10
Menü Parameter verlassen	Abb. 10 (Seite End)
Menü Informationen aufrufen	Abb. 11
Menü Informationen verlassen	Abb. 11

Parametrierung

Bedienschritt	Befehl
Parameterwert erhöhen	Abb. 8
Nächste Option für einen Wert anzeigen	Abb. 8
Parameterwert verringern	Abb. 9
Vorherige Option für einen Wert anzeigen	Abb. 9
Wert bestätigen	Abb. 10
Seite für die Parametrierung aufrufen	Abb. 10
Werkseinstellung 0000 rasch bestätigen	Abb. 11

Parametrierung

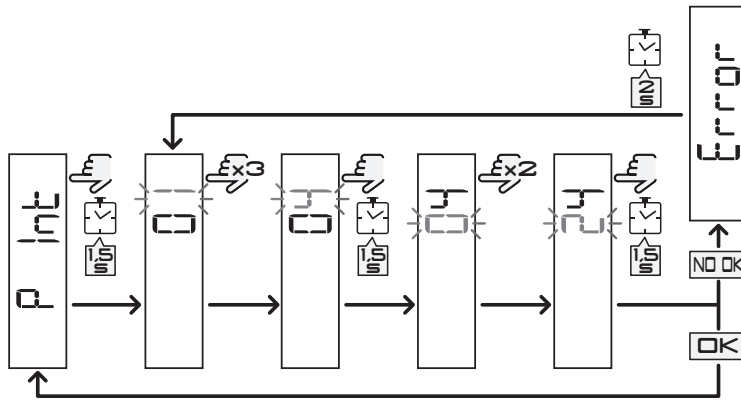


Abb. 12

Beispiel: Parametrierung von **P int=24**.

*HINWEIS: Angezeigt wird der aktuelle Wert. Die Parametrierung ist wirksam, sobald der Wert bestätigt wird. Wenn der eingegebene Wert außerhalb des zulässigen Bereichs liegt, erscheint die Meldung **Error**. Nach 120 s Inaktivität bei der Parametrierung kehrt die Anzeige automatisch zur Titelseite (in der Abbildung: **P int**) zurück. Nach weiteren 120 s kehrt die Anzeige zur Startseite der Messgrößen zurück.*

Menü Messgrößen

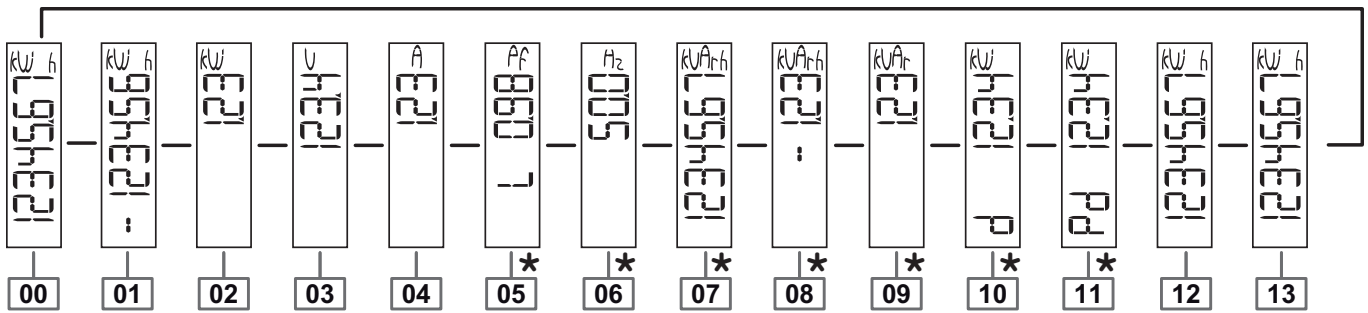


Abb. 13

HINWEIS *: Anzeige nur bei vollständiger Display-Anzeige (**Mode = Full**).

Für die Navigation innerhalb des Menüs siehe "**Befehle**" auf Seite 24.

Seite	Beschreibung
00	Startseite. Bezogene Wirkenergie gesamt. Wenn der Modus <i>easy connection</i> aktiviert ist (Measure = A), gibt dieser Wert die gesamte Wirkenergie ohne Berücksichtigung der Richtung an.
01	Nur wenn bezogene und gelieferte Energie getrennt gemessen werden (Measure = b). Gelieferte Wirkenergie gesamt.
02	Wirkleistung
03	Spannung
04	Strom
05	Leistungsfaktor (L = induktiv, C = kapazitiv)
06	Frequenz
07	Startseite. Bezogene Blindenergie gesamt. Wenn der Modus <i>easy connection</i> aktiviert ist (Measure = A), gibt dieser Wert die gesamte Blindenergie ohne Berücksichtigung der Richtung an.
08	Nur wenn bezogene und gelieferte Energie getrennt gemessen werden (Measure = b). Gelieferte Blindenergie gesamt.
09	Blindleistung
10	Durchschnittlich angeforderte Leistung (d = demand), berechnet für das eingestellte Intervall. Der Wert bleibt für das gesamte Intervall unverändert. Er beträgt im ersten Intervall nach dem Start „0“.
11	Maximal angeforderte Leistung (Pd = Peak demand), die seit dem letzten Zurücksetzen erreicht wurde
12	Bezogene Wirkenergie mit dem Tarif 1. Nach 5 s erscheint die Meldung tar 1 und wird 2 s lang angezeigt. Wird angezeigt, wenn die Tarifverwaltung aktiviert ist (Tariff = on).
13	Bezogene Wirkenergie mit dem Tarif 2. Nach 5 s erscheint die Meldung tar 2 und wird 2 s lang angezeigt. Wird angezeigt, wenn die Tarifverwaltung aktiviert ist (Tariff = on).

Messfehler

Wenn das gemessene Signal die für den Energieanalysator zulässigen Grenzwerte überschreitet, erscheint eine entsprechende Meldung:

- **EEE**, blinkend: Der Messwert liegt außerhalb des zulässigen Bereichs.
- **EEE**, dauerhaft leuchtend: Die Messgröße hängt von einem Wert ab, der außerhalb des zulässigen Bereichs liegt.

HINWEIS: Die Messwerte der Wirk- und Blindenergie werden zwar angezeigt, ändern sich jedoch nicht.

Menü Parameter

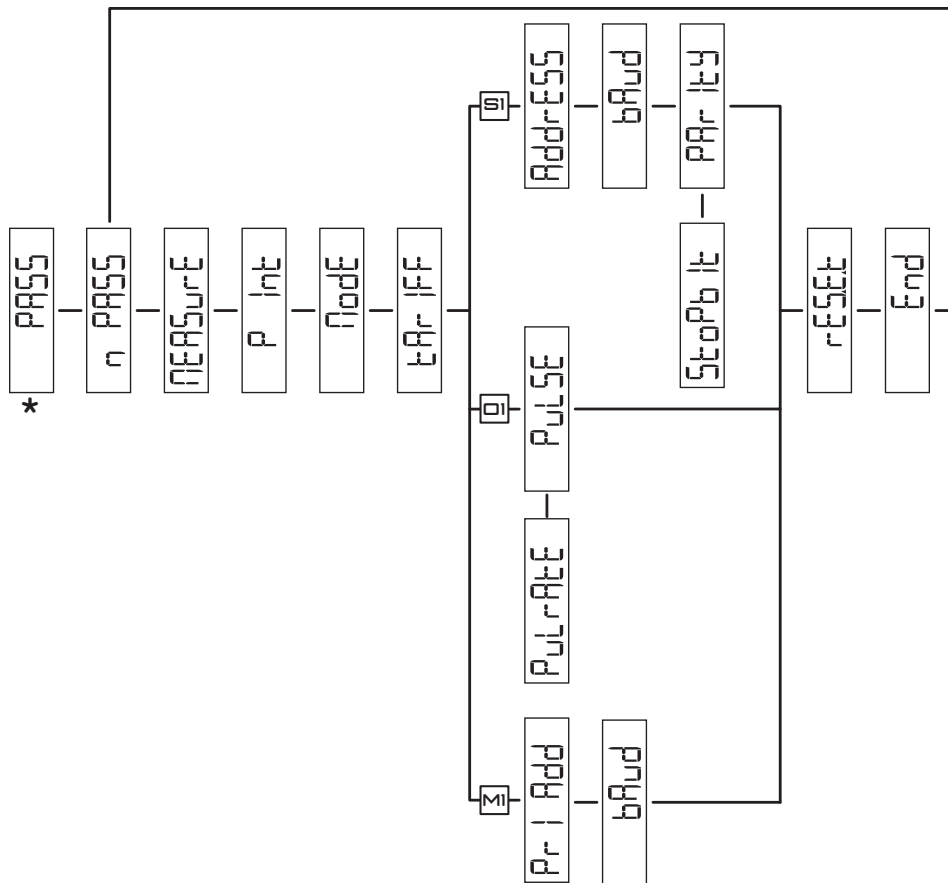


Abb. 14

HINWEIS *: Die Seite für die Eingabe der Werte erscheint automatisch nach 3 Sekunden.

Für die Navigation innerhalb des Menüs siehe "**Befehle**" auf Seite 24. Die Werkseinstellungen sind in der Tabelle unterstrichen dargestellt.

Seiten für alle Versionen

Seite	Beschreibung	Werte
PASS	Eingabe des aktuellen Passworts	Aktuelles Passwort.
nPASS	Passwortänderung	Vier Ziffern (<u>0000</u> –9999)
MEASurE	Messmodus	A : <i>easy connection</i> , misst die gesamte Energie ohne Berücksichtigung der Richtung/ b : misst bezogene und gelieferte Energie getrennt
P int	Intervall zur Berechnung der Durchschnittsleistung (Minuten)	<u>1</u> –30
MOdE	Displaymodus	Full : vollständige Anzeige/ Easy : reduzierte Anzeige. Die nicht angezeigten Werte werden trotzdem über die serielle Schnittstelle übertragen.
tArIFF	Tarifverwaltung	On : aktiviert/ Off : deaktiviert
rESEt	Aktivierung der Zurücksetzfunktion für Energietarife, maximal angeforderte Leistung sowie Teilwerte von Wirk- und Blindenergie (Letztere werden nur über die serielle Schnittstelle übertragen)	No : Zurücksetzfunktion deaktiviert/ Yes : Zurücksetzfunktion aktiviert
End	Rückkehr zur Startseite der Messgrößen	–

Seiten nur für Version S1

Seite	Beschreibung	Werte
AddrESS	Modbus-Adresse	<u>1</u> –247
bAUd	Baudrate (kBit/s)	<u>9,6</u> / <u>19,2</u> / <u>38,4</u> / <u>57,6</u> / <u>115,2</u>
PArITY	Parität	Even/ <u>No</u>
STOP bit	Nur bei Parität = No. Stoppbit.	<u>1</u> / 2

Seiten nur für Version O1

Seite	Beschreibung	Werte
PULSE	Impulsdauer (ON-Zeit, Millisekunden)	<u>30</u> / 100
PulrAtE	Impulswertigkeit. Vielfaches von 100 Impulsen/kWh.	Dauer 30 ms: 100-3000 (<u>1000</u>) Dauer 100 ms: 100– <u>1000</u>

Seiten nur für Version M1

Seite	Beschreibung	Werte
Pr I Add	M-Bus-Primäradresse	<u>1</u> –250
bAUd	Baudrate (kBit/s)	<u>0,3</u> / <u>2,4</u> / 9,6

Menü Informationen

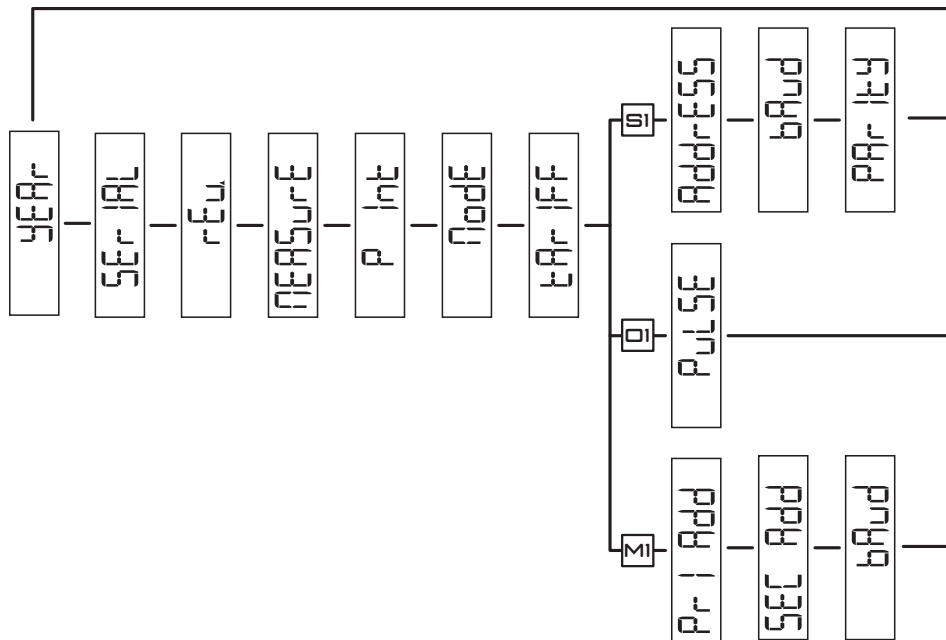


Abb. 15

Für die Navigation innerhalb des Menüs siehe "**Befehle**" auf Seite 24.

Seiten für alle Versionen

HINWEIS: Die Anzeige wechselt automatisch alle 2 s zwischen dem Wert und dem Seitentitel.

Seite	Beschreibung
YEAr	Baujahr
SErIAL	Seriennummer; entspricht der an der Vorderseite aufgedruckten Nummer ohne „K“ zu Beginn
rEv.	Firmware-Version – A.XX: <ul style="list-style-type: none"> A= Impulsausgang, B= Modbus (seriell), C= M-Bus (seriell) XX = laufende Versionsnummer (z. B: 00, 01, 02)
MEASurE	Messmodus
P int	Intervall für die Berechnung der durchschnittlich angeforderten Leistung
MOde	Displaymodus
tArIFF	Aktivierung der Tarifverwaltung und ggf. des aktuellen Tarifs

Seiten nur für Version S1

Seite	Beschreibung
AddrESS	Modbus-Adresse, Werkseinstellung: 01
bAUd	Baudrate
PARITY	Parität und ggf. Stoppbits

Seiten nur für Version M1

Seite	Beschreibung
Pr I Add	M-Bus-Primäradresse
SEC Add	M- Bus- Sekundäradresse, eindeutig und werksseitig festgelegt
bAUd	Baudrate

Seiten nur für Version O1

Seite	Beschreibung
PULSE	Impulsdauer und -wertigkeit

Daten

Elektrische Daten

Versorgung	Eigenversorgung (über Messspannung)
Verbrauch	$\leq 1 \text{ W}, \leq 8 \text{ VA}$
Grundstrom	5 A
Max. Strom (Dauerstrom)	45 A
Min. Strom	0,25 A
Anlaufstrom	0,02 A
Betriebsspannung	AV7: 120 V AC, von -30% bis +30 % AV8: 230 V AC, von -30% bis +20 %
Frequenz	45–65 Hz
Genauigkeitsklasse	Wirkenergie: <ul style="list-style-type: none">• Klasse 1 (EN 62053-21)• Klasse B (EN 50470-3) Blindenergie: <ul style="list-style-type: none">• Klasse 2 (EN 62053-23)

Umgebungsbedingungen

Betriebstemperatur	Von -25 bis +55 °C/von -13 bis +131 °F
Lagertemperatur	Von -30 bis +80 °C/von -22 bis +176 °F

Technische Daten Ausgänge

Impulsausgang	1000 Impulse/kWh. Proportional zur gemessenen Wirkenergie (EN62052-31)
Modbus-Schnittstelle	Modbus-RTU-Protokoll RS485
M-Bus-Schnittstelle	M-Bus-Protokoll, (EN 13757-1)

HINWEIS: Für die Parametrierung der Ausgänge siehe "**Menü Parameter**" auf Seite 27.

Technische Daten LED

Impulswertigkeit	1000 Impulse/kWh (EN 50470-3, EN 62052-11)
Impulsdauer	90 ms
Farbe	Rot und orange

Allgemeine technische Daten

Klemmen	1, 2, N: Querschnitt: 2,5-6 mm², Anzugsmoment: 1,1 Nm 3–8: Querschnitt: 1,5 mm², Anzugsmoment: 0,4 Nm
Schutzart	Vorderseite: IP51, Klemmen: IP20
Abmessungen:	Siehe Abb. 16

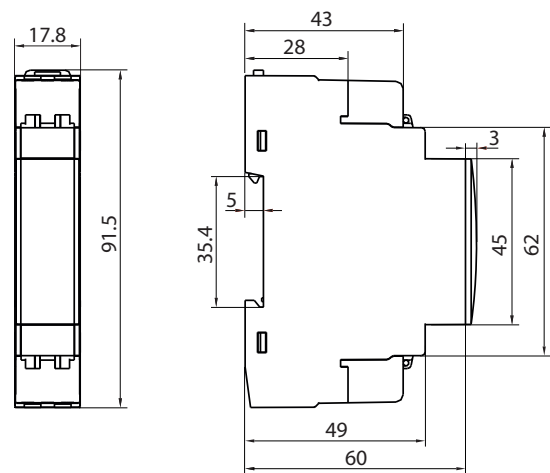


Abb. 16

Reinigung

Das Display am installierten Gerät mit einem leicht befeuchteten Tuch reinigen. Keine Scheuer- oder Lösungsmittel verwenden.

Kundendienst und Garantie

Bei Störungen oder Fehlern bzw. wenn Sie Auskünfte bezüglich der Garantie benötigen, kontaktieren Sie bitte die Niederlassung von CARLO GAVAZZI oder den zuständigen Vertriebspartner in Ihrem Land.

Konformität

HINWEIS: Aktuelle Informationen finden Sie auf www.gavazziautomation.com.



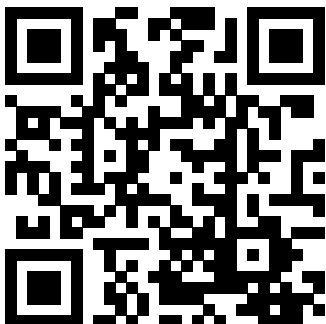
- 2006/95/EG (Niederspannung)
- 2004/108/EG (Elektromagnetische Verträglichkeit)

- EN 61010-1
- EN 61000 6-1, 6-3
- IEC 60417-5172
- IEC 60664
- IP51

EM111

Installations- und Gebrauchsanweisung | 8021438
COPYRIGHT ©2014

PDF-Download: www.productselection.net



CARLO GAVAZZI Controls SpA

via Safforze, 8
32100 Belluno (BL) Italy

www.gavazziautomation.com
info@gavazzi-automation.com

info: +39 0437 355811
fax: +39 0437 355880



EM111 Instructions d'installation et d'utilisation

Analyseur d'énergie monophasé à branchement direct 45 A avec interface Modbus, impulsion ou M-Bus

Code 8021438

Avertissements généraux



RISQUES : Pièces sous tension. Crise cardiaque, brûlures et autres blessures. Débranchez l'alimentation électrique et chargez le dispositif avant d'installer l'analyseur. Protégez les bornes avec des couvercles.

L'analyseur d'énergie doit être installé par un personnel qualifié/agréé.



Ces instructions font partie intégrante du produit. Elles doivent être consultées pour toutes les situations liées à l'installation et à l'utilisation. Elles doivent être conservées de manière à être facilement accessibles aux opérateurs, dans un endroit propre et en bon état.

Description

L'analyseur mesure l'énergie active et réactive, en additionnant (mode *easy connection* activé) ou en séparant l'énergie importée de l'énergie exportée. Il gère les deux tarifs d'énergie à l'aide d'une entrée numérique ou de la commande Modbus. Il peut être équipé d'une sortie en option servant à communiquer les mesures : sortie d'impulsion, port RS485 Modbus ou port M-Bus. Il mesure un module DIN, avec affichage ACL rétroéclairé avec zones sensibles de l'écran tactile pour le défilement des pages et la définition des paramètres.

Clé de code (côté analyseur)

EM111-DIN	AVx	1	X	a 1	X
Modèle	AV8 : 230 V c.a., 5 (45) A, branchement direct AV7 : 120 V c.a., 5 (45) A, branchement direct	Système de courant monophasé, deux fils	Auto-alimenté (par la tension mesurée)	Type de sortie : O1 : impulsion S1 : port Modbus RS485 M1 : port M-Bus	Aucune option incluse

Produit

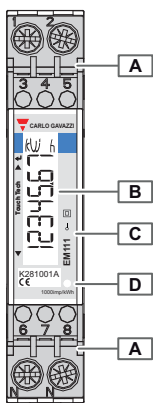


Fig. 1

Zone	Description
A	Bornes de connexion de courant et de communication.
B	Affichage ACL rétroéclairé avec zones sensibles de l'écran tactile.
C	Modèle, résumé des caractéristiques et numéro de série.
D	Voyant : <ul style="list-style-type: none"> rouge clignotant : 1 impulsion = 1 Wh orange allumé : courant branché dans le sens opposé. Commande uniquement exécutée si les énergies importées et exportées sont mesurées séparément (Measure = b).
-	Capuchons de borne pouvant être scellés
-	Dans un emballage séparé, capuchons d'étanchéité

Branchements

Schémas de branchement

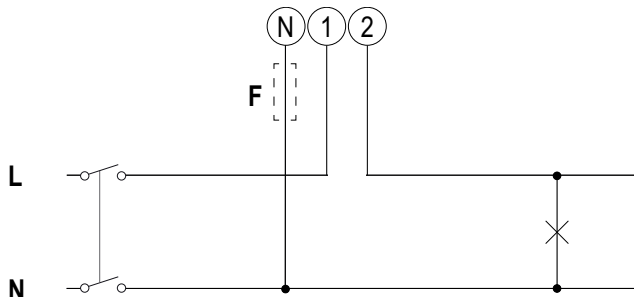


Fig. 2

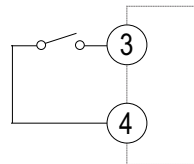


Fig. 3

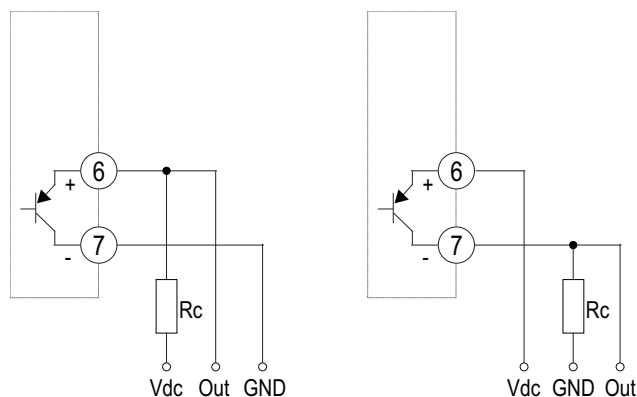


Fig. 4

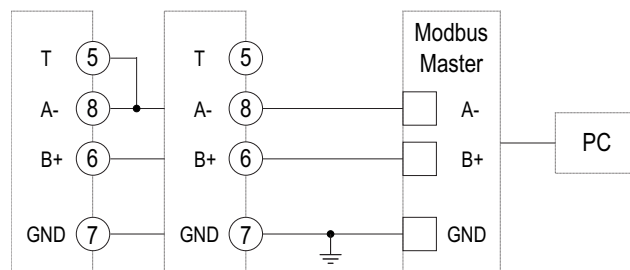


Fig. 5

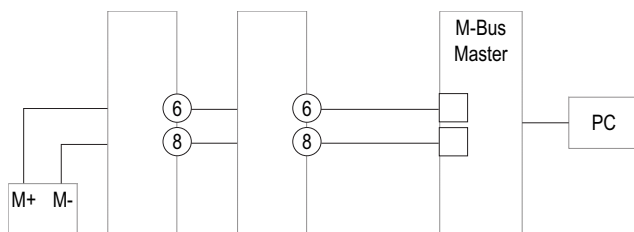


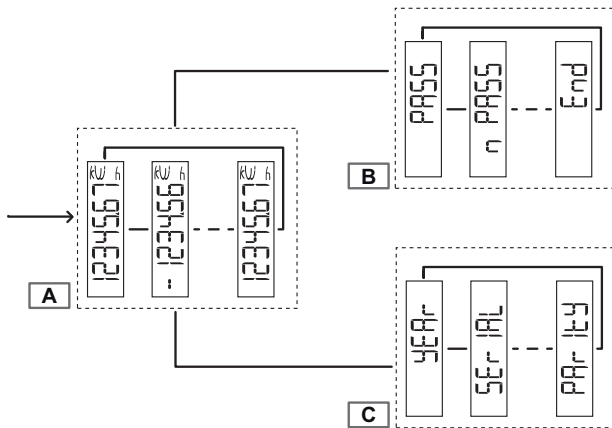
Fig. 6

Schéma	Description
Fig. 2	Fusible 315 mA (F) du système monophasé, s'il est prévu par la loi locale.
Fig. 3	Entrée numérique. Contact ouvert = tarif 1, contact fermé = tarif 2. Sortie d'impulsion (deux branchements possibles) Vdc : tension externe (courant continu) Out : contact de sortie (collecteur ouvert du transistor PNP)
Fig. 4	GND : contact de sortie à la terre (collecteur ouvert du transistor PNP) Sorties du collecteur ouvert : la résistance de charge (Rc) doit être conçue tel que le courant du contact fermé soit inférieur à 100 mA (V_{on} est égal à 1 V c.c.). La tension c.c. (V_{off}) doit être inférieure ou égale à 80 V.

Schéma	Description
Fig. 5	RS485 Modbus avec Master <i>Remarque : d'autres instruments avec RS485 sont connectés en parallèle. La sortie série doit uniquement se terminer sur les dernières bornes de branchement du dispositif de réseau A+ et T. Pour les branchements de plus de 1 000 m ou des réseaux ayant plus de 160 instruments, utilisez un répéteur de signal.</i>
Fig. 6	M-Bus avec Master

Utilisation de l'analyseur

Plan des menus



Zone	Fonction
A	Menu Mesures. Mesures affichées par défaut lorsqu'elles sont activées. Les pages sont caractérisées par l'unité de mesure de référence.
B	Menu Paramètres. Pages de définition des paramètres. Exiger le mot de passe de connexion.
C	Menu d'information. Les pages affichent des informations et des paramètres définis sans demander de mot de passe.

Fig. 7

Commandes

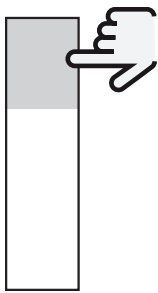


Fig. 8

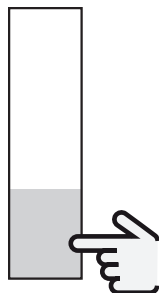


Fig. 9

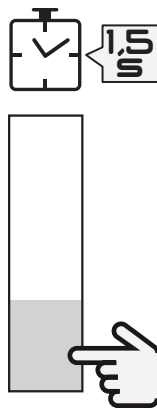


Fig. 10



Fig. 11

Navigation

REMARQUE : après 120 s de désuétude, la page d'accueil de la mesure s'affiche et la commande ne fonctionne que si elle est touchée deux fois. Après la première touche de la zone de commande tactile, le rétro-éclairage de l'écran s'allume.

Utilisation	Commande
Afficher la page suivante	Fig. 8
Afficher la page précédente	Fig. 9
Ouvrir le menu Paramètres	Fig. 10
Fermer le menu Paramètres	Fig. 10 (Fin de page)
Ouvrir le menu d'information	Fig. 11
Fermer le menu d'information	Fig. 11

Définitions des paramètres

Utilisation	Commande
Augmenter la valeur d'un paramètre	Fig. 8
Afficher l'option de valeur suivante	Fig. 8
Diminuer la valeur d'un paramètre	Fig. 9
Afficher l'option de valeur précédente	Fig. 9
Confirmer une valeur	Fig. 10
Ouvrir la page de définition des paramètres	Fig. 10
Confirmer rapidement le mot de passe par défaut 0000	Fig. 11

Définition d'un paramètre

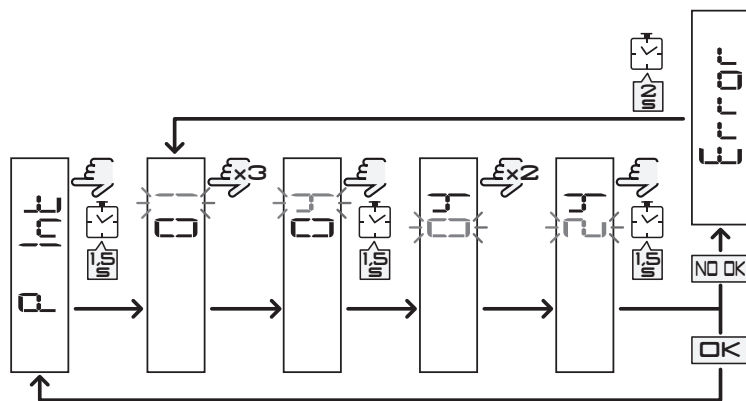


Fig. 12

Exemple de procédure : comment définir **P int=24**.

*REMARQUE : la première valeur affichée concerne le courant. Les paramètres sont appliqués lorsque la valeur est confirmée. La valeur définie est hors portée si **Error** s'affiche. Après 120 s de désuétude d'une valeur définie, la page de titre s'affiche (**P int** dans la figure). Après une autre période de 120 s, la page de mesure initiale s'affiche.*

Menu Mesures

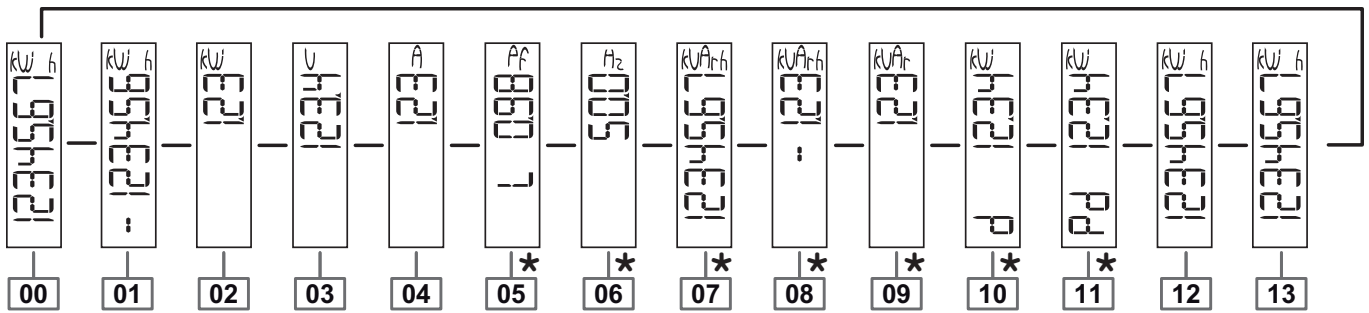


Fig. 13

REMARQUE * : affiché uniquement si le mode d'affichage plein-écran (**Mode = Full**).

Pour naviguer dans le menu, voir "**Commandes**" à la page 35.

Page	Description
00	Page d'accueil. Total de l'énergie active importée. Si <i>easy connection</i> est activé (Measure = A), cela indique le total de l'énergie active sans tenir compte du sens.
01	Uniquement si les énergies importées et exportées sont mesurées séparément (Measure = b). Total de l'énergie active exportée.
02	Alimentation active
03	Tension
04	Courant
05	Facteur de puissance (L = inductif, C = capacitif)
06	Fréquence
07	Page d'accueil. Total de l'énergie réactive importée. Si <i>easy connection</i> est activé (Measure = A), cela indique le total de l'énergie réactive sans tenir compte du sens.
08	Uniquement si les énergies importées et exportées sont mesurées séparément (Measure = b). Total de l'énergie réactive exportée.
09	Alimentation réactive
10	Puissance moyenne requise (d = demande) calculée pour l'intervalle défini. La valeur reste la même pour l'intervalle entier. Il est égal à 0 pendant le premier intervalle de démarrage.
11	Puissance maximale requise (Pd = Peak demand) atteinte depuis la dernière réinitialisation
12	Énergie active importée avec le tarif 1. tar 1 apparaît après 5 s et reste affiché pendant 2 s. Affiché si la gestion des tarifs est activée (Tariff = on).
13	Énergie active importée avec le tarif 2. tar 2 apparaît après 5 s et reste affiché pendant 2 s. Affiché si la gestion des tarifs est activée (Tariff = on).

Erreurs de mesure

Si le signal mesuré dépasse les limites admises de l'analyseur, un message spécifique s'affiche :

- **EEE** clignotant : la valeur mesurée est hors limite
- **EEE** allumé : la mesure dépend d'une valeur qui est hors limite

REMARQUE : les mesures de l'énergie active et réactive s'affichent mais ne changent pas.

Menu Paramètres

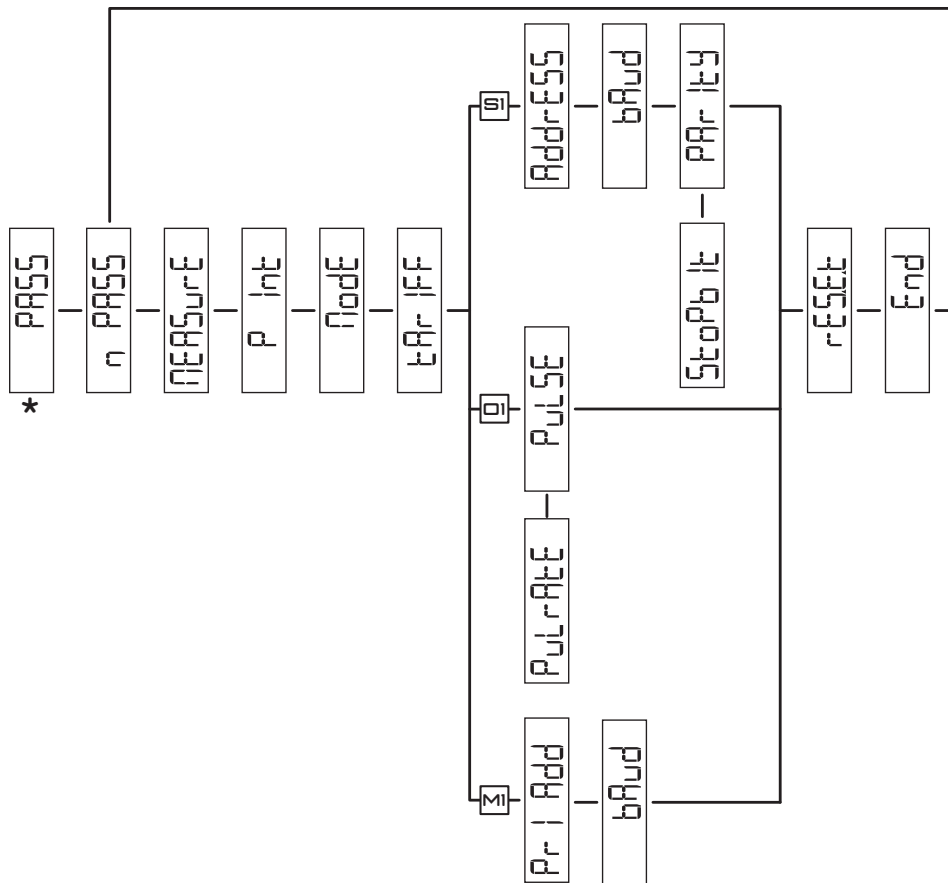


Fig. 14

REMARQUE *: la page de définition des valeurs s'ouvre automatiquement après 3 s.

Pour naviguer dans le menu, voir "**Commandes**" à la page 35. Les valeurs par défaut sont soulignées dans le tableau.

Pages partagées

Page	Description	Valeurs
PASS	Entrer le mot de passe actuel	Mot de passe actuel.
nPASS	Modifier le mot de passe	Quatre chiffres (<u>0000</u> –9999)
MEASurE	Type de mesure	A : <i>easy connection</i> , mesure l'énergie totale sans tenir compte du sens/ b : mesure séparément l'énergie importée et exportée
P int	Intervalle de calcul de l'alimentation moyenne (minutes)	<u>1</u> -30
MOdE	Mode d'affichage	Full : mode complet/ Easy : mode réduit. Les mesures non affichées sont toujours envoyées via le port série.
tArIFF	Gestion des tarifs	On : activé/ Off : désactivé
rESEt	Activer la réinitialisation du tarif d'énergie, de la puissance maximale requise et de l'énergie active et réactive partielle (les deux dernières envoyées uniquement par le port série)	No : annuler la réinitialisation/ Yes : activer la réinitialisation
End	Retourner à la page de mesure initiale	–

Pages spécifiques à la version S1

Page	Description	Valeurs
AddrESS	Adresse Modbus	<u>1</u> -247
bAUd	Taux de baud (kbps)	<u>9,6/ 19,2/ 38,4/ 57,6/ 115,2</u>
PArITY	Parité	<u>Even/ No</u>
STOP bit	Uniquement en cas d'absence de parité. Stop bit.	<u>1/ 2</u>

Pages spécifiques à la version O1

Page	Description	Valeurs
PULSE	Durée d'impulsion (durée ACTIVÉE, millisecondes)	<u>30/ 100</u>
PulrAtE	Poids d'impulsion. Multiples de 100 impulsions/kWh.	Pour 30 ms : 100-3000 Pour 100 ms : 100-1000

Pages spécifiques à la version M1

Page	Description	Valeurs
Pr I Add	Adresse M-Bus principale	<u>1</u> -250
bAUd	Taux de baud (kbps)	<u>0,3/ 2,4/ 9,6</u>

Menu d'information

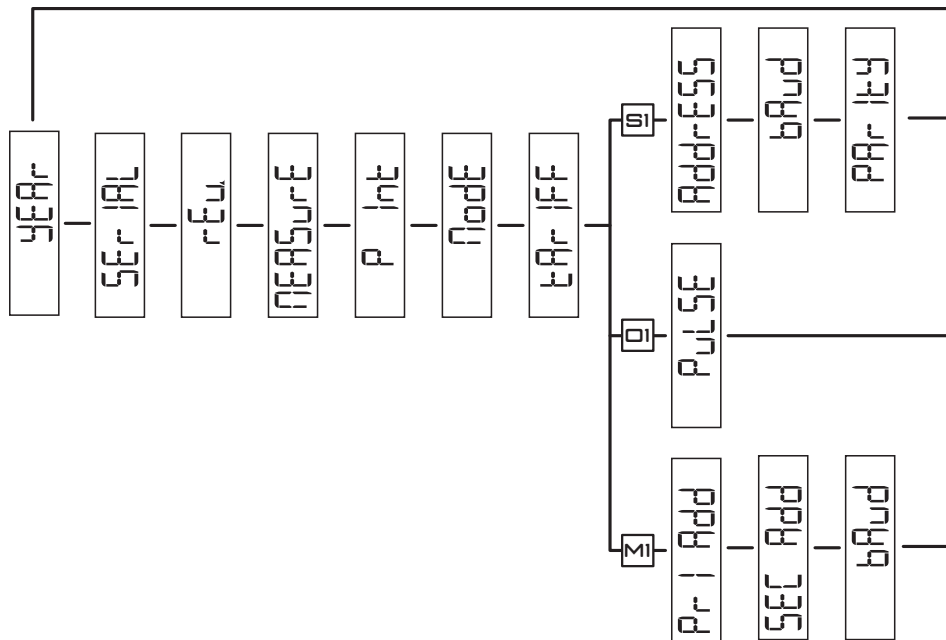


Fig. 15

Pour naviguer dans le menu, voir "**Commandes**" à la page 35.

Pages partagées

REMARQUE : la valeur alterne automatiquement toutes les 2 s avec le titre de page.

Page	Description
YEAr	Année de fabrication
SErIAL	Numéro de série, correspond à celui indiqué sur l'impression avant, sans le 'K' initial
rEv.	Micrologiciel révision – A.XX : <ul style="list-style-type: none"> • A= sortie d'impulsion, B= série Modbus C= série M-Bus • XX = numéro de révision séquentielle (c.-à-d. : 00, 01, 02)
MEASurE	Type de mesure
P int	Intervalle de calcul de l'alimentation moyenne requise
ModE	Mode d'affichage
tArIFF	Activation de la gestion des tarifs et de tout tarif de courant

Pages spécifiques à la version S1

Page	Description
AddrESS	Adresse Modbus, 01 par défaut.
bAUd	Taux de baud
PARITY	Parité et tout bit d'arrêt

Pages spécifiques à la version O1

Page	Description
PULSE	Durée et poids d'impulsion

Pages spécifiques à la version M1

Page	Description
Pr I Add	Adresse M-Bus principale
SEC Add	Adresse M-Bus secondaire, univoque et définie pendant la production
bAUd	Taux de baud

Caractéristiques

Spécifications électriques

Alimentation	Auto-alimenté (par la tension mesurée)
Consommation	≤ 1 W, ≤ 8 VA
Courant de base	5 A
Courant maximal (continu)	45 A
Courant minimum	0,25 A
Courant de démarrage	0,02 A
Tension de service	AV7 : 120 V ca, de -30% à +30 % AV8 : 230 V ca, de -30% à +20 %
Fréquence	45–65 Hz
Classe de précision	Énergie active : <ul style="list-style-type: none"> • Classe 1 (EN62053-21) • Classe B (EN50470-3) Énergie réactive : <ul style="list-style-type: none"> • Classe 2 (EN62053-23)

Spécifications environnementales

Température de fonctionnement	De -25 à +55 °C/de -13 à +131 °F
Température de stockage	De -30 à +80 °C/de -22 à +176 °F

Spécifications de sortie

Sortie d'impulsion	1 000 impulsions/kWh. Proportionnelle à l'énergie active mesurée (EN62052-31)
Sortie de port Modbus RS485	Protocole Modbus RTU
Port de sortie M-Bus	Protocole M-Bus (EN13757-1)

REMARQUE : pour définir les paramètres de sortie, voir "**Menu Paramètres**" à la page 38.

Spécifications du voyant

Poids d'impulsion	1 000 impulsions/kWh (EN50470-3, EN62052-11)
Durée	90 ms
Couleur	Rouge et orange

Caractéristiques générales

Bornes	1, 2, N : section 2,5-6 mm², couple 1,1 Nm 3–8 : section 1,5 mm², couple 0,4 Nm
Niveau de protection	Avant IP51, bornes : IP20
Dimensions	Voir Fig. 16

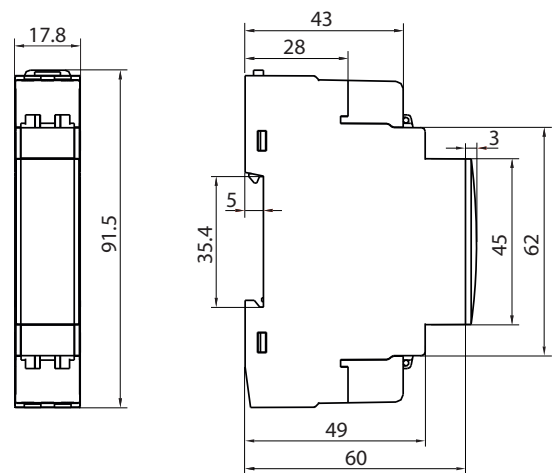


Fig. 16

Nettoyage

Utilisez un chiffon légèrement mouillé pour nettoyer l'écran de l'instrument ; n'utilisez pas d'abrasifs ou de solvants.

Entretien et garantie

En cas de dysfonctionnement, de panne ou de besoin d'informations sur la garantie, contactez la filiale ou le distributeur CARLO GAVAZZI de votre pays.

Conformité

REMARQUE : pour des informations à jour www.gavazziautomation.com.



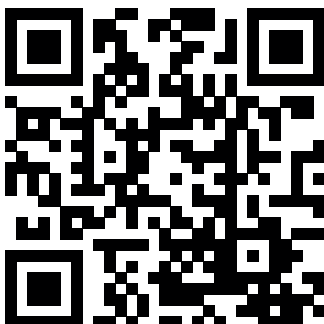
- 2006/95/CE (Basse tension)
- 2004/108/CE (Compatibilité électromagnétique)

- EN 61010-1
- EN 61000 6-1, 6-3
- IEC 60417-5172
- IEC 60664
- IP51

EM111

Instructions d'installation et d'utilisation | 8021438
COPYRIGHT ©2014

téléchargez le format PDF :
www.productselection.net



CARLO GAVAZZI Controls SpA

via Safforze, 8
32100 Belluno (BL) Italie

www.gavazziautomation.com
info@gavazzi-automation.com

infos : +39 0437 355811
fax : +39 0437 355880



EM111 Instrucciones de instalación y uso

Analizador de energía monofásico de conexión directa con interfaz Modbus, de impulsos o M-bus, 45 A

Código 8021438

Advertencias generales



PELIGROS: Elementos sometidos a tensión. Ataque al corazón, quemaduras u otras lesiones. Desconecte la fuente de alimentación y carga antes de instalar el analizador. Proteja los bornes con casquillos aislantes.

El analizador de energía sólo lo debe instalar personal cualificado/ autorizado.



Estas instrucciones forman parte integral del producto. Se tienen que consultar para todo lo que tenga que ver con la instalación y el funcionamiento. Se deben guardar donde estén accesibles para los operarios, en un lugar limpio y en buenas condiciones.

Descripción

El analizador mide la energía activa y reactiva, combinando modo (*easy connection on*) o separando las energías suministrada y consumida. Permite la medida según dos tarifas usando una entrada digital o un comando Modbus. Puede añadirse una salida opcional para comunicar las medidas: salida de pulsos, puerto RS485 Modbus o puerto M-Bus. Mide un módulo DIN, con pantalla LCD retroiluminada con zonas táctiles para moverse por las páginas y fijar los valores de los parámetros.

Códigos (lado del analizador)

EM111-DIN	AVx	1	X	a 1	X
Modelo	AV8: 230 V ac, 5 (45) A, conexión directa AV7: 120 V ac, 5 (45) A, conexión directa	Sistema mono-fásico, dos hilos	Autónomo (a través de la tensión medida)	Tipo de salida: O1: pulso S1: Puerto RS485 Modbus M1: Puerto M-Bus	Opciones no disponibles

Producto

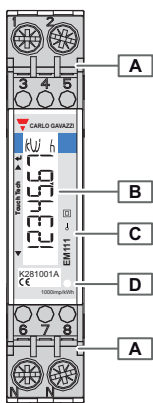


Fig. 1

Área	Descripción
A	Bornes de conexión de comunicación y corriente.
B	Pantalla LCD retroiluminada con zonas táctiles.
C	Modelo, resumen de características y nº de serie.
D	LED: <ul style="list-style-type: none"> rojo parpadeante: 1 pulso = 1 Wh. naranja on: corriente fluyendo en sentido contrario. El control sólo funciona si las energías consumida y suministrada se miden por separado (Measure = b).
-	Tapas de bornes sellables
-	En paquete aparte, sellos de tapas

Conexiones

Diagramas de conexión

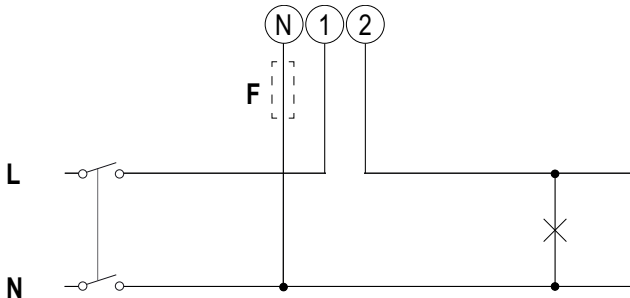


Fig. 2

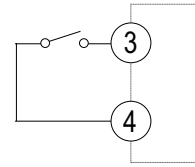


Fig. 3

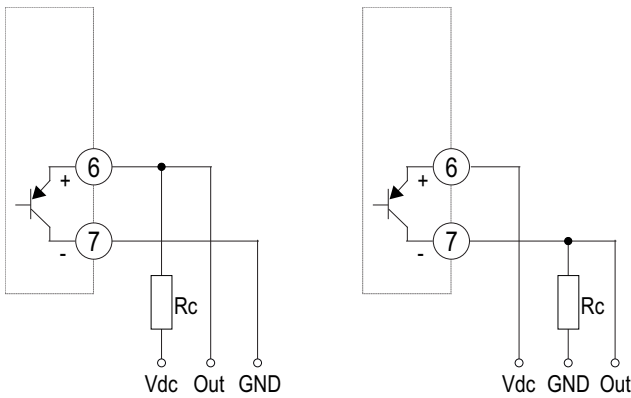


Fig. 4

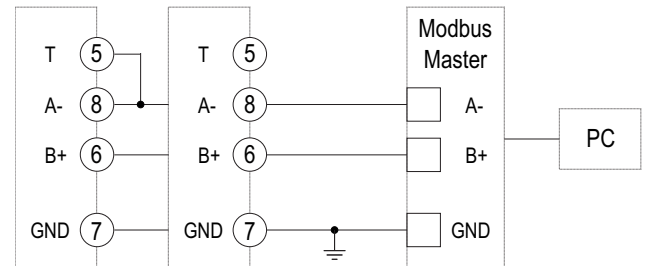


Fig. 5

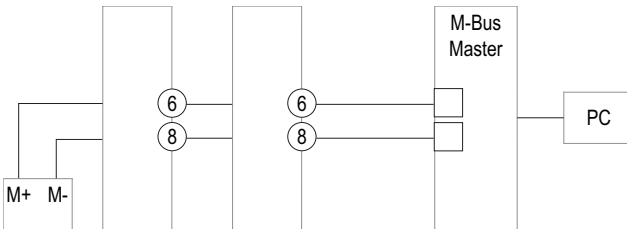
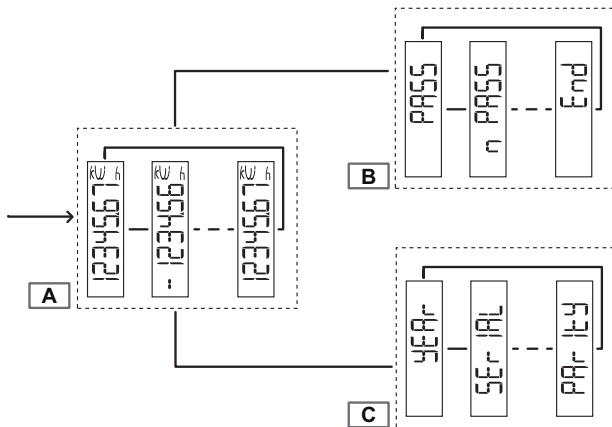


Fig. 6

Diagrama	Descripción
Fig. 2	Fusible (F) de 315 mA de sistema de fase única, si lo prevé la ley local.
Fig. 3	Entrada digital. Circuito abierto = tarifa 1, circuito cerrado = tarifa 2.
Fig. 4	Salida de pulsos (dos posibles conexiones) Vdc : tensión externa (corriente continua) Out : contacto de salida (transistor PNP colector abierto) GND : contacto de salida de tierra (transistor PNP colector abierto) Salidas en colector abierto: la resistencia de carga (R_c) se tiene que elegir de modo que la corriente con el contacto cerrado sea menor que 100 mA (V_{on} igual a 1 V dc). La tensión DC (V_{off}) tiene que ser menor o igual a 80 V.
Fig. 5	RS485 Modbus con Master Nota: otros instrumentos con RS485 están conectados en paralelo. La salida serie se tiene que finalizar en los bornes del último dispositivo de red conectado A+ y T . Si las conexiones tienen una longitud mayor que 1000 m o la red tiene más de 160 instrumentos use un repetidor de señales.
Fig. 6	M-Bus con Master

Uso del analizador

Mapa de menús



Área	Función
A	Menú de medición. Se muestran las páginas de mediciones por defecto al encender. Las páginas se caracterizan por la unidad de medida de referencia.
B	Menú de parámetros. Páginas de configuración de parámetros. Requiere de contraseña de inicio de sesión.
C	Menú de información. Las páginas muestran información y los valores de los parámetros sin tener que introducir contraseña.

Fig. 7

Comandos

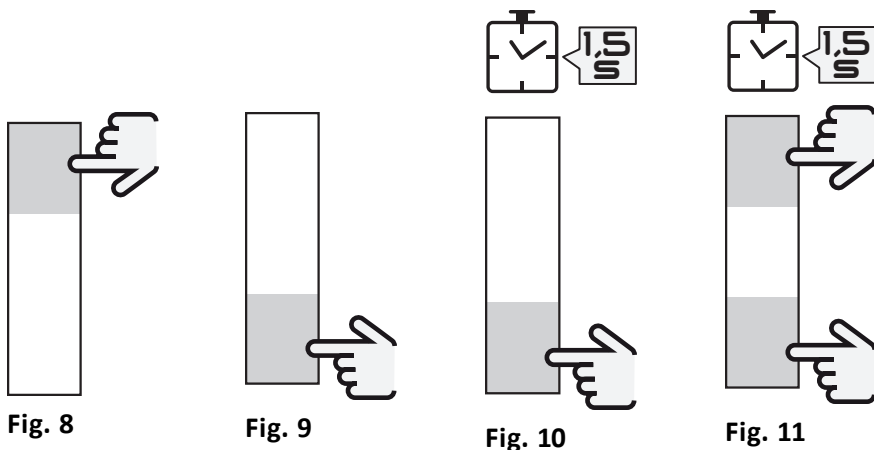


Fig. 8

Fig. 9

Fig. 10

Fig. 11

Navegación

NOTA: después de 120 segundos sin uso, se muestra la página de inicio de medición y el comando únicamente funciona si se toca dos veces. La primera vez que se toca el área del comando, se enciende la retroiluminación de la pantalla.

Maniobra	Comando
Ver página siguiente	Fig. 8
Ver página anterior	Fig. 9
Abrir el menú de parámetros	Fig. 10
Salir del menú de parámetros	Fig. 10 (página End)
Abrir el menú de información	Fig. 11
Salir del menú de información	Fig. 11

Configuración de parámetros

Maniobra	Comando
Aumentar el valor de un parámetro	Fig. 8
Ver opción siguiente valor	Fig. 8
Disminuir el valor de un parámetro	Fig. 9
Ver opción anterior valor	Fig. 9
Confirmar un valor	Fig. 10
Abrir la página de configuración de parámetros	Fig. 10
Confirmar rápidamente la contraseña por defecto 0000	Fig. 11

Fijación del valor de un parámetro

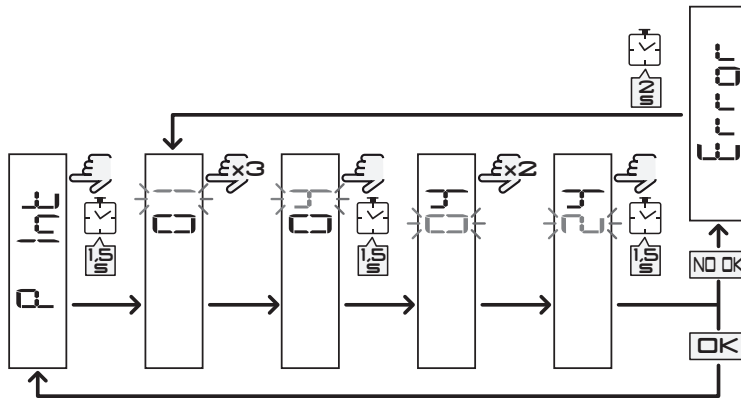


Fig. 12

Ejemplo del procedimiento: como fijar el valor **P int=24**.

*NOTA: el primer valor que se muestra es el actual. La configuración se aplica al confirmar el valor. El valor fijado está fuera de rango si aparece el mensaje **Error**. Tras 120 s sin hacer nada, se muestra la página de título (**P int** en la figura). Tras otros 120 s, se muestra la página de medición inicial.*

Menú de medición

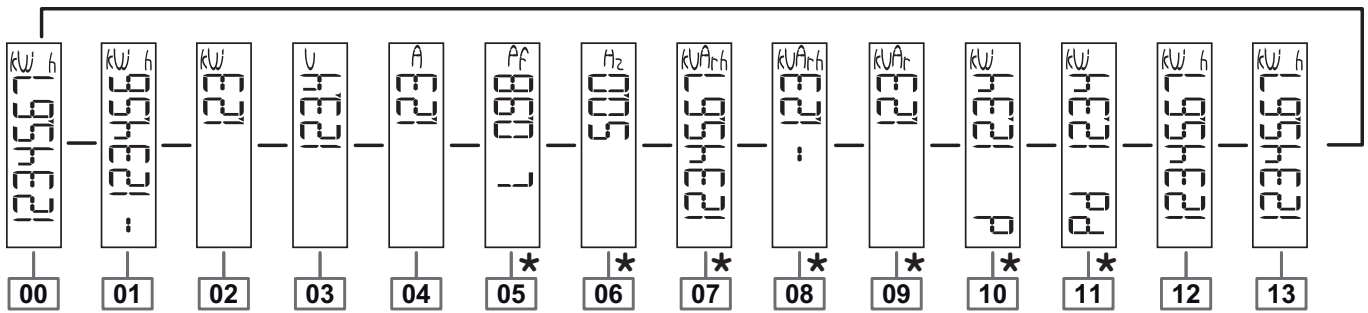


Fig. 13

NOTA *: sólo se muestra si se ha seleccionado el modo de visualización completa (**Mode = Full**).

Para navegar por el menú, ver "**Comandos**" en la página 45.

Página	Descripción
00	Página de inicio. Total de energía activa consumida. Si <i>easy connection</i> está on (Measure = A), se muestra la energía activa total sin tener en cuenta el sentido.
01	Sólo para la versión X y si las energías consumida y suministrada se miden por separado (Measure = b). Total de energía exportada suministrada.
02	Potencia activa
03	Tensión
04	Corriente
05	Factor de potencia (L = inductivo, C = capacitivo)
06	Frecuencia
07	Página de inicio. Total de energía reactiva consumida. Si <i>easy connection</i> está on (Measure = A), se muestra la energía reactiva total sin tener en cuenta el sentido.
08	Sólo para la versión X y si las energías consumida y suministrada se miden por separado (Measure = b). Total de energía reactiva suministrada.
09	Potencia reactiva
10	Potencia media demandada (d = demand) calculada para el intervalo fijado. El valor es el mismo para todo el intervalo. Es = 0 durante el primer intervalo de arranque.
11	Potencia máxima demandada (Pd = Peak demand) desde el último reset
12	Energía activa importada con tarifa 1. tar 1 aparece después de 5 segundos y permanece en la pantalla durante 2 segundos. Se muestra si la gestión de tarifas está on (Tariff = on).
13	Energía activa importada con tarifa 2. tar 2 aparece después de 5 segundos y permanece en la pantalla durante 2 segundos. Se muestra si la gestión de tarifas está on (Tariff = on).

Fallos de medición

Si la señal medida supera los límites del analizador admitidos, se muestra un mensaje específico:

- **EEE** parpadeando: el valor medido supera los límites
- **EEE on**: la medición depende de un valor que supera los límites

NOTA: las mediciones de energía activa y reactiva se muestran pero no cambian.

Menú de parámetros

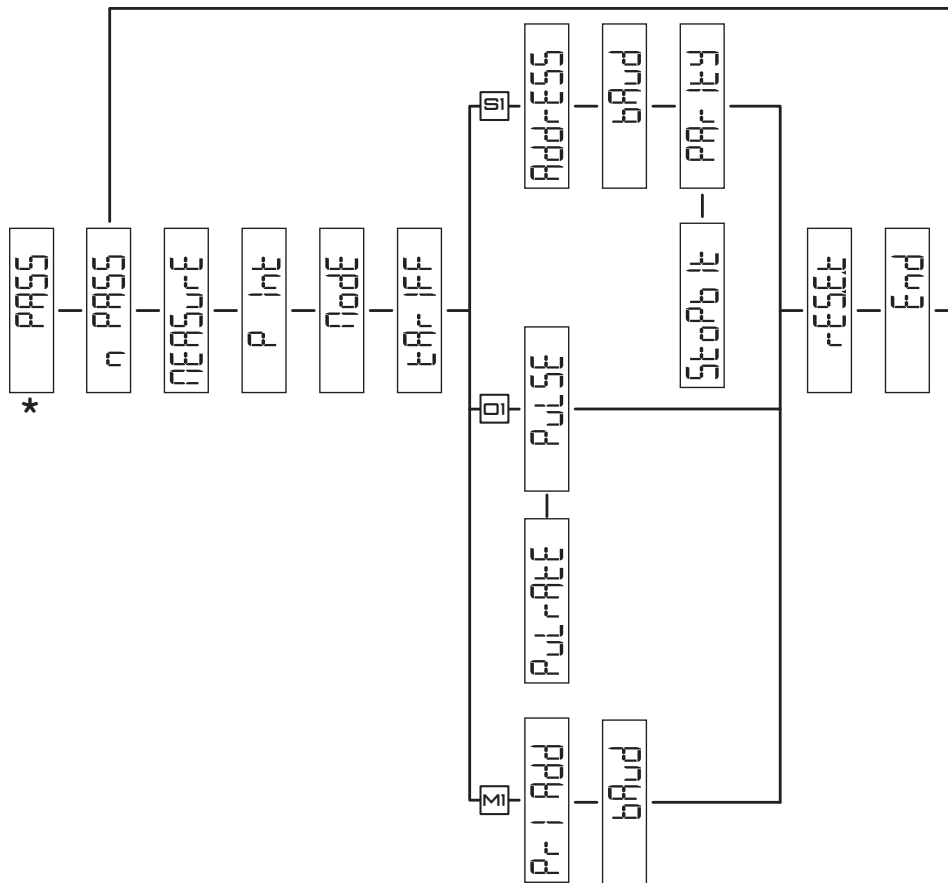


Fig. 14

NOTA*: la página de configuración de valores se muestra automáticamente tras 3 s.

Para navegar por el menú, ver "**Comandos**" en la página 45. Los valores por defecto están subrayados en la tabla.

Páginas comunes

Página	Descripción	Valores
PASS	Introduzca la contraseña actual	Contraseña actual.
nPASS	Cambio de contraseña	Cuatro dígitos (<u>0000</u> –9999)
MEASurE	Tipo de medición	A : <i>easy connection</i> , mide la energía total sin tener en cuenta el sentido/ b : mide por separado la energía consumida y suministrada
P int	Intervalo de cálculo de la potencia media (minutos)	<u>1</u> –30
MOde	Modo de visualización	Full : modo completo/ Easy : modo simplificado. Las medidas que aun no se muestren se estarán enviando por el puerto serie.
tArIFF	Gestión de tarifas	On : habilitada/ Off : deshabilitada
rESET	Habilitar tarifa, potencia máxima demandada y reset de energía parcial activa y energía parcial reactiva (las últimas dos sólo enviada por el puerto serie)	No : cancelación de reset/ Yes : habilitación de reset
End	Volver a la página de medición inicial	–

Páginas específicas de la versión S1

Página	Descripción	Valores
AddrESS	Dirección de Modbus	<u>1</u> -247
bAUd	Tasa de baudios (kbps)	<u>9.6</u> / 19.2/ 38.4/ 57.6/ 115.2
PARITY	Paridad	<u>Even</u> / <u>No</u>
STOP bit	Sólo si no hay paridad. Stop bit.	<u>1</u> / 2

Páginas específicas de la versión O1

Página	Descripción	Valores
PULSE	Tiempo de pulso (tiempo On ms)	<u>30</u> / 100
PulrAtE	Proporción de pulsos. Multiplos de 100 impulsos/kWh.	Para 30 ms: 100-3000 Para 100 ms: 100-1000

Páginas específicas de la versión M1

Página	Descripción	Valores
Pr I Add	Dirección primaria M-Bus	<u>1</u> -250
bAUd	Tasa de baudios (kbps)	<u>0.3</u> / 2.4/ 9.6

Menú de información

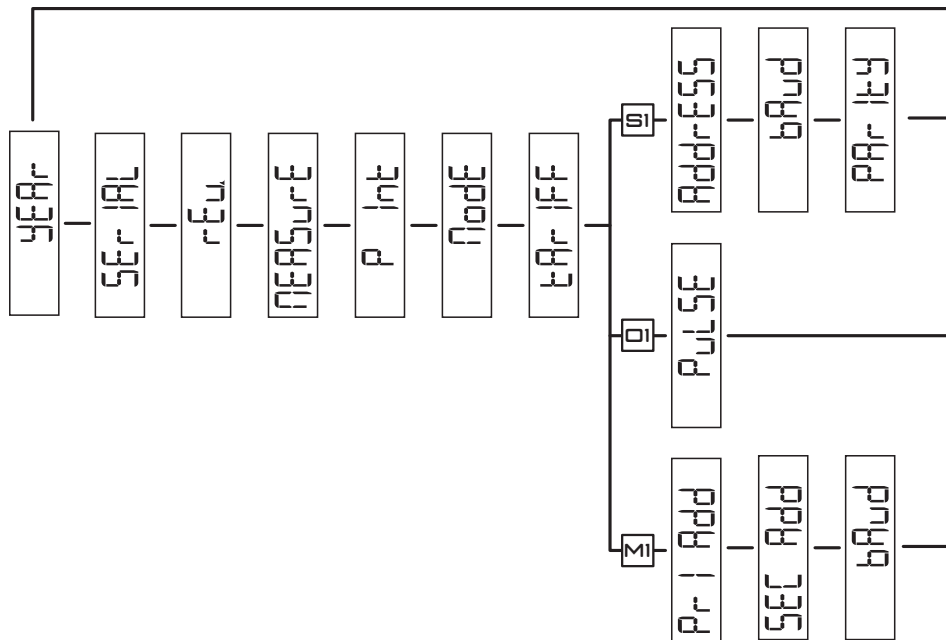


Fig. 15

Para navegar por el menú, ver "**Comandos**" en la página 45.

Páginas comunes

NOTA: el valor se va alternando cada 2 s con el título de la página.

Página	Descripción
YEAr	Año de fabricación
SErIAL	Nº de serie, se corresponde con el del frontal sin la 'K' inicial
rEv.	Firmware revisión – A.XX: <ul style="list-style-type: none"> • A= salida de pulsos, B= Modbus serie C= M-Bus serie • XX = número de revisión secuencial (i.e.: 00, 01, 02)
MEASurE	Tipo de medición
P int	Intervalo de cálculo de potencia media demandada
ModE	Modo de visualización
tArIFF	Habilitación de la gestión de tarifas y cualquier tarifa actual

Páginas específicas de la versión S1

Página	Descripción
AddrESS	Dirección Modbus, 01 por defecto.
bAUd	Tasa de baudios
PARITY	Paridad y cualquier bit de parada (STOP)

Páginas específicas de la versión M1

Página	Descripción
Pr I Add	Dirección primaria M-Bus
SEC Add	Dirección secundaria M-Bus, unívoca y fijada de fábrica
bAUd	Tasa de baudios

Páginas específicas de la versión O1

Página	Descripción
PULSE	Duración y proporción de los pulsos

Características

Especificaciones eléctricas

Alimentación	Autónomo (a través de la tensión medida)
Consumo	≤ 1 W, ≤ 8 VA
Corriente base	5 A
Corriente máxima (continuación)	45 A
Corriente mínima	0,25 A
Corriente de encendido	0,02 A
Tensión de funcionamiento	AV7: 120 V ac, de -30% a +30% AV8: 230 V ac, de -30% a +20%
Frecuencia	45–65 Hz
Clase de precisión	Energía activa: <ul style="list-style-type: none"> • Clase 1 (EN62053-21) • Clase B (EN50470-3) Energía reactiva: <ul style="list-style-type: none"> • Clase 2 (EN62053-23)

Especificaciones medioambientales

Temperatura de funcionamiento	De -25 a +55 °C/ de -13 a +131 °F
Temperatura de almacenamiento	De -30 a +80 °C/ de -22 a +176 °F

Especificaciones de salida

Salida de pulsos	1000 impulsos/kWh. Proporcional a la energía activa medida (EN62052-31)
Salida puerto RS485 Modbus	Protocolo RTU Modbus
Salida puerto M-Bus	Protocolo M-Bus, (EN13757-1)

*NOTA: para fijar el valor de los parámetros de salida, ver "**Menú de parámetros**" en la página 48.*

Especificaciones LED

Proporción de pulsos	1000 impulsos/kWh (EN50470-3, EN62052-11)
Duración	90 ms
Color	Rojo y naranja

Características generales

Bornes	1, 2, N: sección 2,5-6 mm², par 1,1 Nm 3–8: sección 1,5 mm², par 0,4 Nm
Grado de protección	Frontal: IP51, bornes: IP20
Dimensiones	Véase Fig. 16

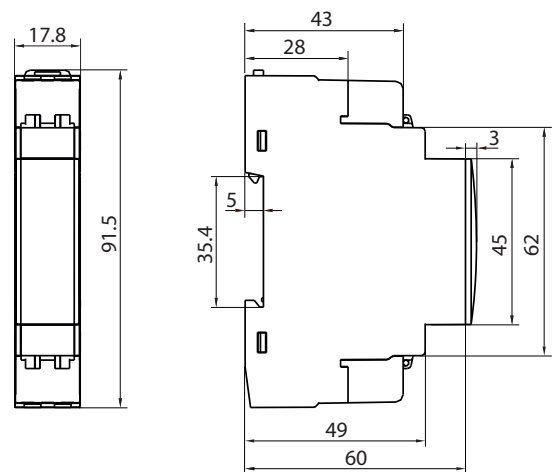


Fig. 16

Limpieza

Utilice un trapo ligeramente mojado para limpiar la pantalla; no use abrasivos o disolventes.

Reparación y garantía

Si se producen fallos o anomalías en el funcionamiento o quiere conocer las condiciones de garantía póngase en contacto con CARLO GAVAZZI filial o distribuidor de su país.

Conformidad

NOTA: para información actualizada www.gavazziautomation.com.



- 2006/95/CE (Baja tensión)
- 2004/108/CE (Compatibilidad electromagnética)

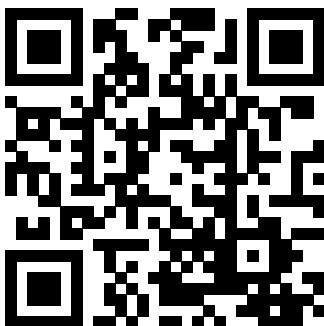
- EN 61010-1
- EN 61000 6-1, 6-3
- IEC 60417-5172
- IEC 60664
- IP51

EM111

Instrucciones de instalación y uso | 8021438

COPYRIGHT ©2014

descargue el archivo PDF:
www.productselection.net



CARLO GAVAZZI Controls SpA

via Safforze, 8
32100 Belluno (BL) Italia

www.gavazziautomation.com
info@gavazzi-automation.com

info: +39 0437 355811

fax: +39 0437 355880



EM111 Installations- og betjeningsvejledning

1-faset 45 A energianalysator med direkte tilslutning med Modbus, puls- eller M-busgrænseflade

Kode 8021438

Generelle advarsler



FARE: Spændingsførende dele. Hjerteanfald, forbrændinger og andre kvæstelser. Afbryd strømtilførslen og belastning inden analysatoren installeres. Beskyt klemmerne med afdækninger.

Energianalysatoren må kun installeres af fagkyndigt/autoriseret personale.



Disse instruktioner er en integreret del af produktet. De skal altid konsulteres i alle situationer, som drejer sig om installation og brug. De skal være tilgængelige for operatørerne, opbevares på et rent sted og holdes i god stand.

Beskrivelse

Analysatoren måler aktiv og reaktiv energi ved at opsummere (*easy connection* modaliteten til) eller separere importeret energi fra eksporteret energi. Kan håndtere to energitariffer vha. digital indgang eller Modbus-kommando. Kan udstyres med valgfri udgang til kommunikation af målinger: pulsudgang, RS485 Modbus-port eller M-Bus-port. Den måler et DIN-modul med baggrundsoplyst LCD-display med berøringfølsomme skærmområder, som kan rulles eller bruges til parameterindstilling.

Kodenøgle (analysatorside)

EM111-DIN	AVx	1	X	a 1	X
Model	AV8: 230 V AC, 5(45) A, direkte tilslutning AV7: 120 V AC, 5(45) A, direkte tilslutning	1-faset strøm-system, 2-trådet	Selv-dreven (via målt spænding)	Udgangstype: O1: puls S1: Modbus RS485-port M1: M-Bus-port	Intet ekstraudstyr inkluderet

Produkt

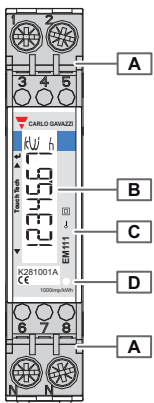


Fig. 1

Område	Beskrivelse
A	Strøm- og kommunikationstilslutningsklemmer.
B	Baggrundsoplyst LCD-display med berøringfølsomme skærmområder.
C	Model, oversigt over egenskaber og serienummer.
D	LED: <ul style="list-style-type: none">• blinker rødt: 1 puls = 1 Wh.• orange tændt: strøm tilsluttet i modsat retning. Kontrollen køres kun, hvis importeret og eksporteret energi måles separat (Measure = b).
-	Klemmepropper, der kan forsegles
-	I en særskilt pakke, proppakninger

Tilslutninger

Tilslutningsdiagrammer

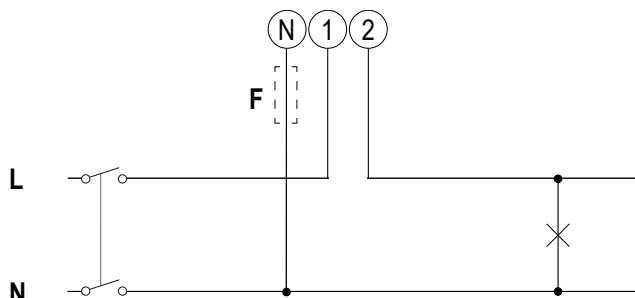


Fig. 2

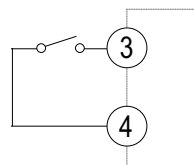


Fig. 3

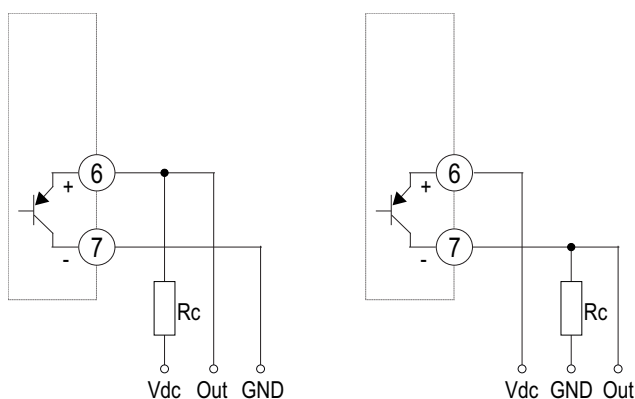


Fig. 4

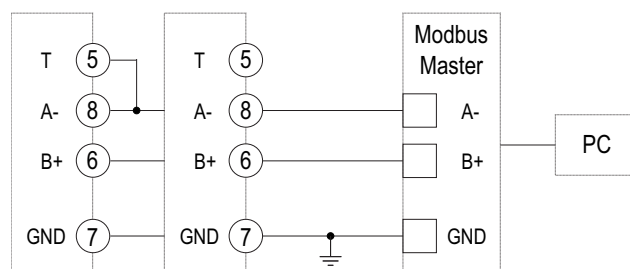


Fig. 5

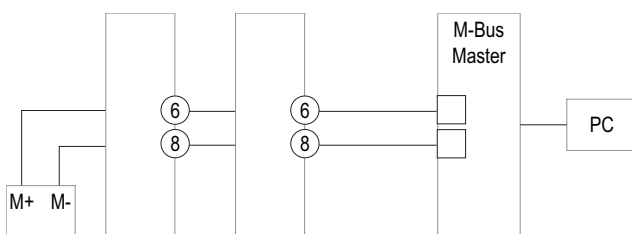
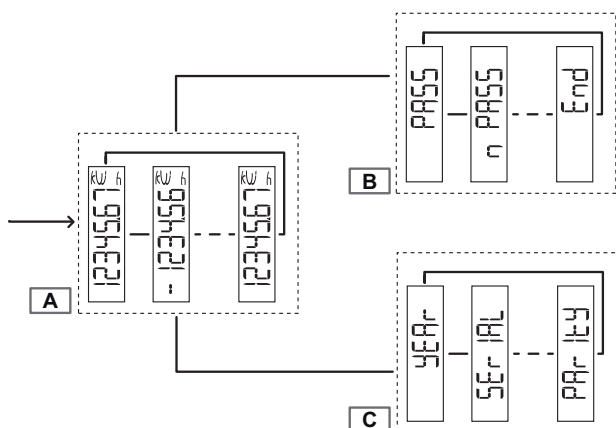


Fig. 6

Diagram	Beskrivelse
Fig. 2	315 mA sikring til 1-faset system (F), hvis lokal lovgivning foreskriver det.
Fig. 3	Digital indgang. Åben kontakt = tarif 1, lukket kontakt = tarif 2.
Fig. 4	<p>Pulsudgang (to tilslutninger mulige)</p> <p>VDC: ekstern spænding (jævnstrøm)</p> <p>OUT: udgangskontakt (transistor PNP åben solfanger)</p> <p>GND: udgangskontakt (transistor PNP åben solfanger)</p> <p>Åben solfangerudgange: Belastningsmodstanden (Rc) skal være designet, så strømmen ved lukket konstant er under 100 mA (V_{on} svarer til 1 V DC). DC-spænding (V_{off}) skal være mindre end eller svare til 80 V.</p>
Fig. 5	<p>RS485 Modbus med master</p> <p><i>Bemærk: Supplerende instrumenter skal tilsluttes i parallel med RS485. Den serielle udgang må kun afsluttes på den sidste netværksenheds tilslutningsklemmer A+ og T. Ved tilslutninger på over 1000 m eller netværk med mere end 160 instrumenter anvendes en signalrepeater.</i></p>
Fig. 6	M-Bus med master

Bruge analysatoren

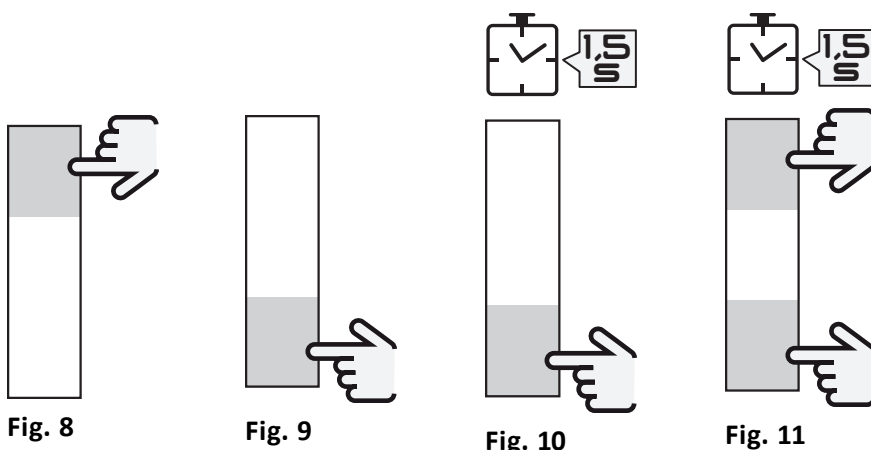
Menukort



Område	Funktion
A	Menuen Måling. Målinger vises som standard, når apparatet tændes. Siderne er kendetegnede ved referencemåleenheden.
B	Menuen Parameter. Parameterindstillingssider. Kræver login med adgangskode.
C	Menuen Information. Siderne viser oplysninger og indstillede parametre uden det er nødvendigt at indtaste adgangskode.

Fig. 7

Kommandoer



Navigation

BEMÆRK: Efter 120 sek. uden aktivitet vises startside med målinger, og kommandoen virker kun, hvis den trykkes to gange. Displayets baglys tændes ved første tryk på berøringskommandoområde.

Betjening	Kommando
Se næste side	Fig. 8
Se foregående side	Fig. 9
Åbn parametermenuen	Fig. 10
Afslut parametermenuen	Fig. 10 (side End)
Åbn informationsmenuen	Fig. 11
Afslut informationsmenuen	Fig. 11

Parameterindstillinger

Betjening	Kommando
Øg parameterværdi	Fig. 8
Se næste værdioption	Fig. 8
Sænk parameterværdi	Fig. 9
Se foregående værdioption	Fig. 9
Bekræft værdi	Fig. 10
Åbn parameterindstillingssiden	Fig. 10
Bekræft hurtigt standardadgangskoden 0000	Fig. 11

Parameterindstilling

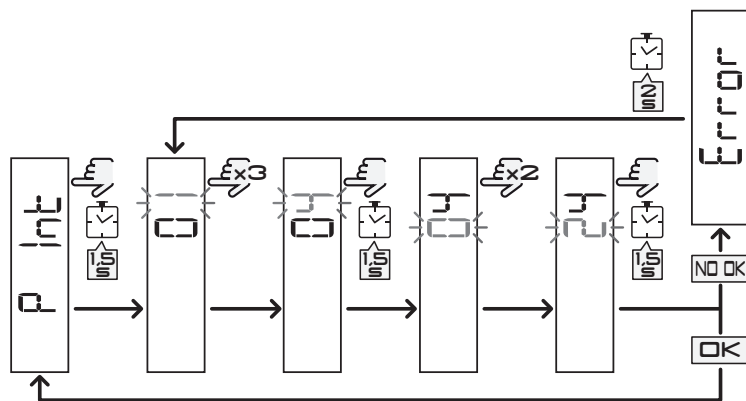


Fig. 12

Procedureeksempel: sådan indstilles **P int**=24.

*BEMÆRK: Den først viste værdi er den aktuelle værdi. Indstillingerne anvendes, når værdien er bekræftet. Den indstillede værdi er uden for interval, hvis **Error** vises. Efter 120 sek. uden aktivitet under indstilling af en værdi vises startside (P int i figuren). Efter yderligere 120 sek. vises den første side med målinger.*

Menuen Måling

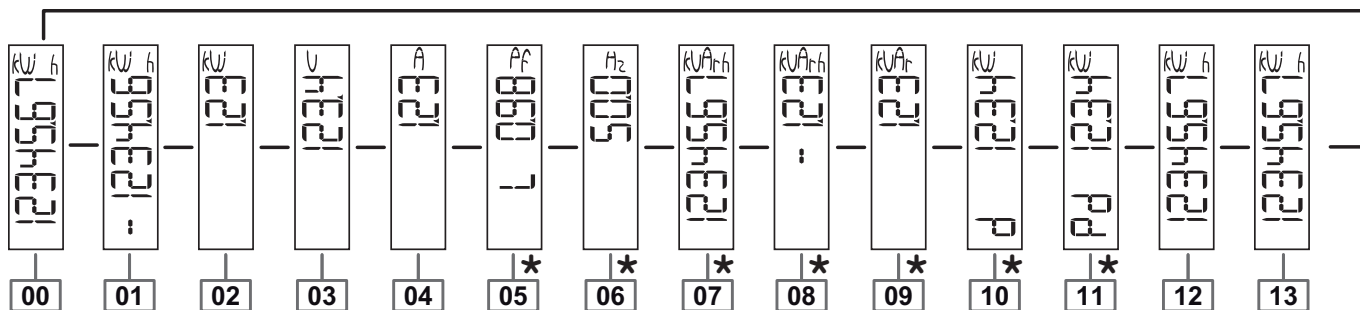


Fig. 13

BEMÆRK *: Viser kun hvis fuld displaymodalitet er indstillet (**Mode = Full**).

Instruktioner for navigering af menuen findes se "**Kommandoer**" på side 55.

Side	Beskrivelse
00	Startside. Total importeret aktiv energi. Hvis <i>easy connection</i> er til (Measure = A), angiver det total aktive energi uden hensyntagen til retningen.
01	BEMÆRK *: Kontrollen køres kun, hvis importeret og eksporteret energi måles separat (Measure = b). Total eksporteret aktiv energi.
02	Aktiv effekt
03	Spænding
04	Strøm
05	Effektfaktor (L = induktive, C = kapacitiv)
06	Frekvens
07	Startside. Total importeret reaktiv energi. Hvis <i>easy connection</i> er til (Measure = A), angiver det total reaktiv energi uden hensyntagen til retningen.
08	BEMÆRK *: Kontrollen køres kun, hvis importeret og eksporteret energi måles separat (Measure = b). Total eksporteret reaktiv energi.
09	Reaktiv effekt
10	Anmodet gennemsnitseffekt (d = demand) beregnet for det indstillede interval. Værdien forbliver den samme for hele intervallet. Den er = 0 under det første startopinterval.
11	Maksimum anmodet effekt (Pd = Peak demand) nået siden sidste nulstilling
12	Aktiv energi importeret til tarif 1. tar 1 vises efter 5 sek. og forbliver på skærmen i 2 sek. Viser hvis tariffhåndtering er aktiv (Tariff = on).
13	Aktiv energi importeret til tarif 2. tar 2 vises efter 5 sek. og forbliver på skærmen i 2 sek. Viser hvis tariffhåndtering er aktiv (Tariff = on).

Fejl i målinger

Hvis det målte signal overskrider de tilladte grænser i analysatoren vises en specifik meddelelse:

- **EEE** blinker: Den målte værdi er uden for interval
- **EEE** til: Målingen afhænger af en værdi, som er uden for interval

BEMÆRK: Aktiv og reaktiv energimåling vises men skifter ikke.

Menuen Parameter

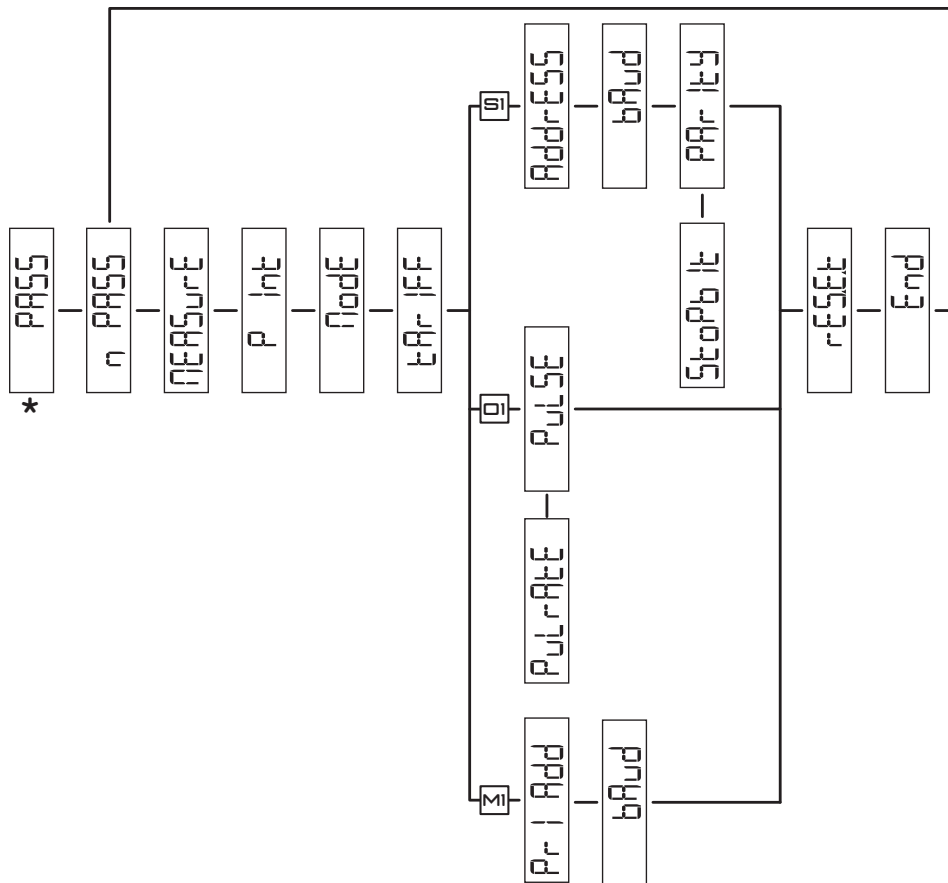


Fig. 14

BEMÆRK *: Siden med værdiindstillinger åbner automatisk efter 3 sek.

Instruktioner for navigering af menuen findes se "**Kommandoer**" på side 55. Standardværdier er understregede på tabellen.

Delte sider

Side	Beskrivelse	Værdier
PASS	Indtast aktuel adgangskode	Aktuel adgangskode.
nPASS	Ændr adgangskode	Fire cifre (<u>0000</u> –9999)
MEASurE	Målingstype	A : <i>easy connection</i> , måler total energi uden hensyn til retningen/ b : måler importeret og eksporteret energi separat
P int	Gennemsnitsinterval for effektberegning (minutter)	<u>1</u> –30
MOde	Displaymodalitet	Full : komplet modalitet/ Easy : reduceret modalitet. Målinger, som ikke vises, sendes stadig via serieporten.
tArIFF	Tariffhåndtering	On : aktiveret/ Off : deaktiveret
rESET	Aktiverer nulstilling af energitarif, maks. nødvendig effekt, delvis aktiv energi og delvis reaktiv energi (de sidste to sendes kun via serieport)	No : sletter nulstilling/ Yes : aktiverer nulstilling
End	Vender tilbage til den første side med målinger	–

Sider specielt for versionen S1

Side	Beskrivelse	Værdier
AddrESS	Modbud-adresse	<u>1</u> -247
bAUd	Baud-hastighed (kbps)	<u>9,6</u> / 19,2/ 38,4/ 57,6/ 115,2
PArITY	Paritet	Even/ <u>No</u>
STOP bit	Kun hvis der ikke er paritet. Stop bit.	<u>1</u> / 2

Sider specielt for versionen O1

Side	Beskrivelse	Værdier
PULSE	Pulstid (ON tid, millisekunder)	<u>30</u> / 100
PulrAtE	Pulsvægt. Multipla på 100 impulser/kWh.	For 30 ms: 100-3000 For 100 ms: 100-1000

Sider specielt for versionen M1

Side	Beskrivelse	Værdier
Pr I Add	M-Bus primær adresse	<u>1</u> -250
bAUd	Baud-hastighed (kbps)	<u>0,3</u> / 2,4/ 9,6

Menuen Information

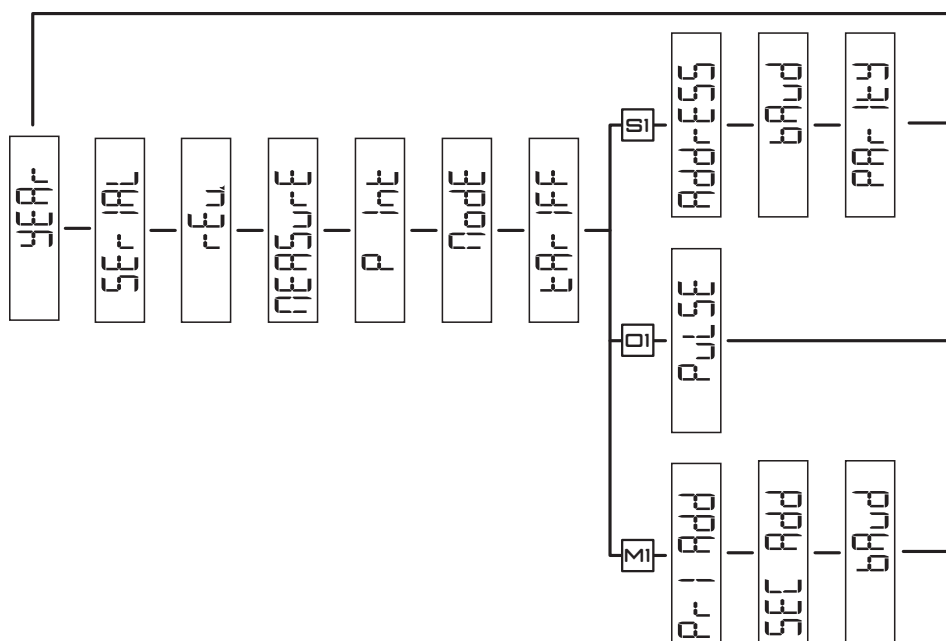


Fig. 15

Instruktioner for navigering af menuen findes se "**Kommandoer**" på side 55.

Delte sider

BEMÆRK: værdien og sidens titel skifter automatisk hver 2. sek.

Side	Beskrivelse
YEAr	Fabrikationsår
SErIAL	Serienummeret svarer til det, som er trykt for forsiden uden det foranstillede 'K'
rEv.	Firmwarerevision – A.XX: <ul style="list-style-type: none"> • A= Pulsudgang, B= Modbus serienummer C= M-Bus serienummer • XX = fortløbende revisionsnummer (dvs.: 00, 01, 02)
MEASurE	Målingstype
P int	Anmodet gennemsnitsinterval for effektberegning
ModE	Displaymodalitet
tArIFF	Aktivering af tarifhåndtering og en aktuell tarif

Sider specielt for versionen S1

Side	Beskrivelse
AddrESS	Modbud-adresse, 01 som standard.
bAUd	Baud-hastighed
PARITY	Paritet og et hvilket som helst stop-bit

Sider specielt for versionen O1

Side	Beskrivelse
PULSE	Pulsvarighed og -vægt

Sider specielt for versionen M1

Side	Beskrivelse
Pr I Add	M-Bus primær adresse
SEC Add	M- bus sekundær adresse, unik og indstillet under produktion
bAUd	Baud-hastighed

Egenskaber

Elektriske specifikationer

Effekt	Selv-dreven (via målt spænding)
Forbrug	≤ 1 W, ≤ 8 VA
Basisstrøm	5 A
Maksimal strøm (kontinuerlig)	45 A
Minimal strøm	0,25 A
Startstrøm	0,02 A
Driftsspænding	AV7: 120 V AC, fra -30% til +30 % AV8: 230 V AC, fra -30% til +20%
Frekvens	45–65 Hz
Nøjagtighedsklasse	Aktiv energi: <ul style="list-style-type: none">• Klasse 1 (EN62053-21)• Klasse B (EN50470-3) Reaktiv energi: <ul style="list-style-type: none">• Klasse 2 (EN62053-21)

Specifikationer for driftsomgivelserne

Driftstemperatur	Fra -25 til +55 °C/-13 til +131 °F
Opbevaringstemperatur	Fra -30 til +80 °C/-22 til +176 °F

Specifikationer for udgange

Pulsudgang	1000 (impulser/kWh). Proportional med den målte aktive energi (EN62052-31)
Modbus RS485 udgangsport	Modbus RTU-protokol
M-Bus-port udgang	M-Busprotokol (EN13757-1)

BEMÆRK: Instruktioner for indstilling af udgangsparametrene kan findes se "**Menuen Parameter**" på side 58.

Specifikationer for LED-lamper

Pulsvægt	1000 impulser/kWh (EN50470-3, EN62052-11)
Varighed	90 ms
Farve	Rød og orange

Generelle specifikationer

Klemmer	1, 2, N: tværsnit 2,5-6 mm ² , moment 1,1 Nm 3–8: tværsnit 1,5 mm ² , moment 0,4 Nm
---------	--

Beskyttelsesklasse **Front IP51, klemmer: IP20**

Mål **Se Fig. 16**

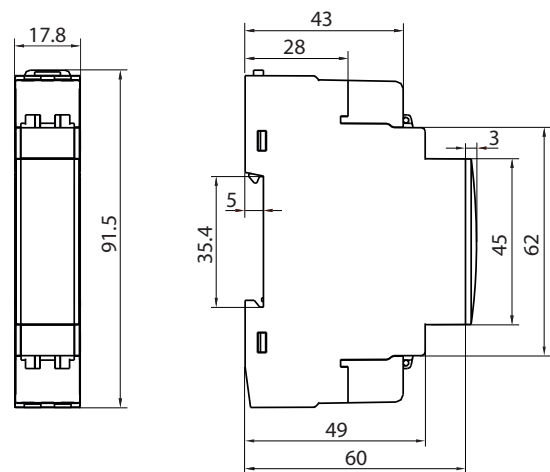


Fig. 16

Rengøring

Brug en let fugtig klud til at gøre instrumentdisplayet rent; brug ikke slibende midler eller opløsningsmidler.

Service og garanti

Hvis der opstår fejlfunktioner og defekter, eller hvis der er brug for oplysninger om garantien, bedes du kontakte den lokale CARLO GAVAZZI-forhandler eller afdeling.

Konformitet

BEMÆRK: For opdateret information www.gavazziautomation.com.



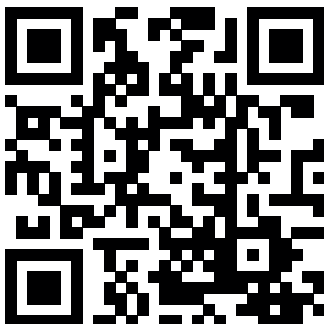
- 2006/95/EF (Lavspænding)
- 2004/108/EF (Elektromagnetisk kompatibilitet)

- EN 61010-1
- EN 61000 6-1, 6-3
- IEC 60417-5172
- IEC 60664
- IP51

EM111

Installations- og betjeningsvejledning | 8021438
COPYRIGHT ©2014

hent PDF: www.productselection.net



CARLO GAVAZZI Controls SpA

via Safforze, 8
32100 Belluno (BL) Italy

www.gavazziautomation.com

info@gavazzi-automation.com

info: +39 0437 355811

fax: +39 0437 355880