



DISxRSE

DISPLAY CAR PARK

MANUALE DELL'UTENTE

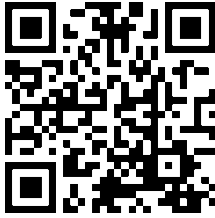
mag. '20

Index

| | |
|--|----|
| Index..... | 2 |
| Versione aggiornata..... | 4 |
| Note importanti | 5 |
| Introduzione | 6 |
| Descrizione generale | 7 |
| Panoramica del sistema | 7 |
| Caratteristiche principali | 7 |
| Requisiti | 8 |
| Browser | 8 |
| Connessione Ethernet | 8 |
| Interfaccia SBP2DI48524 | 8 |
| Installazione meccanica | 9 |
| Cose da sapere | 9 |
| Ulteriori informazioni | 9 |
| Procedure..... | 10 |
| Montaggio a soffitto del DISARSE | 10 |
| Montaggio a parete del DISARSE | 11 |
| Montaggio a soffitto del DISBRSE | 12 |
| Montaggio a parete del DISBRSE | 13 |
| Montaggio a soffitto del DISCRSE | 14 |
| Montaggio a parete del DISCRSE..... | 15 |
| Installazione elettrica | 16 |
| Cose da sapere | 16 |
| Scelta dell'alimentatore..... | 16 |
| Panoramica..... | 17 |
| Collegare il display all'interfaccia SBP2DI48524 | 18 |
| Connessione di rete | 19 |
| Cose da sapere | 19 |
| Procedure..... | 20 |
| Configurazione di rete | 22 |
| Procedure..... | 22 |
| Impostare un indirizzo IP statico sul display | 22 |
| Impostare un indirizzo IP dinamico sul display | 23 |
| Impostare un indirizzo IP statico sul PC | 24 |
| Accedere al server web..... | 26 |

| | |
|---|----|
| Cose da sapere | 26 |
| Parametri di default..... | 26 |
| Procedure..... | 27 |
| Come accedere al server web/Primo accesso | 27 |
| Cambiare la lingua | 28 |
| Cambiare username e password | 28 |
| Software di configurazione..... | 29 |
| Interfaccia utente..... | 29 |
| Cose da sapere | 30 |
| Aree del display | 30 |
| Combinazioni | 31 |
| Cifre e simboli | 32 |
| Procedure..... | 33 |
| Impostazioni di comunicazione | 33 |
| Procedure..... | 34 |
| Abilita gli elementi del display | 34 |
| Imposta la luminosità del display..... | 34 |
| Configurazione del display per parcheggio normale..... | 35 |
| Configurazione del display a parcheggio completo | 36 |
| Configurare DISxRSE nel server CPY | 38 |
| Messaggi personalizzati..... | 39 |
| Cose da sapere | 40 |
| Procedure | 40 |
| Parte 1. Impostare i messaggi personalizzati nel server Web | 40 |
| Parte 2. Impostare la funzione Switch nel UWP 3.0 Tool | 41 |
| Risoluzione dei problemi..... | 42 |
| Procedure di risoluzione dei problemi | 42 |




Versione aggiornata



Contenuto soggetto a modifiche.
Scaricare la versione aggiornata: www.productselection.net

Note importanti

Questa sezione contiene importanti informazioni relative alla sicurezza da seguire durante l'installazione, il funzionamento e la manutenzione dell'apparecchiatura. Raccomandiamo di rispettare rigorosamente queste raccomandazioni per evitare danni a dispositivi o macchinari e lesioni o morte alle persone. Leggere attentamente questo manuale prima di iniziare qualsiasi installazione, manutenzione o attività operativa.

-  **Componenti elettrici costantemente sotto alta tensione**
-  **Informazioni importanti per la sicurezza e per prevenire danni fisici**
-  **Informazioni importanti per un corretto utilizzo del sistema**

Introduzione

Questo manuale descrive le procedure di installazione e configurazione del display DISxRSE.

La procedura di installazione è divisa in due parti:

- Installazione meccanica.
- Installazione elettrica.

La procedura di configurazione, eseguita dal software di configurazione integrato basato sul web, è divisa in tre parti:

- Connessione di rete.
- Configurazione delle impostazioni.
- Impostazioni del Display nel server CPY.



Per ulteriori informazioni sull'integrazione del sistema Carpark UWP 3.0 vedi **“Manuale Car Park UWP 3.0”**.



Per ulteriori informazioni sull'integrazione del display e sulla configurazione del sistema Carpark vedi **“Manuale Server CPY”**.

Descrizione generale

I display DISxRSE sono parte del sistema Carpark Dupline®, che contiene altri tipi di sensori, unità programmabili e display. È utilizzato per guidare i conducenti all'interno dei parcheggi.

Sono disponibili tre differenti modelli:

| Modello | Caratteristiche principali |
|---------|---|
| DISARSE | 16 x 32 pixel con un massimo di quattro cifre o due simboli |
| DISBRSE | 16 x 64 pixel con un massimo di quattro cifre e due simboli |
| DISCRSE | 32 x 64 pixel con un massimo di quattro cifre, due simboli e testo scorrevole |

Panoramica del sistema

I display sono compatibili con i sistemi Carpark basati sul controller UWP 3.0/SBP2CPY24 e devono essere collegati all'interfaccia display SBP2DI48524.

I display sono programmabili tramite il software di configurazione integrato basato su server web che riconosce automaticamente il modello e mostra tutte le relative impostazioni.



Ogni modello ha disponibili le proprie funzionalità e procedure.

Caratteristiche principali

Il display car park DISxRSE

- include staffe di montaggio per installazione a parete e soffitto;
- è programmabile dal software di configurazione integrato basato sul server web;
- include una libreria di simboli come frecce per la direzione, simboli per l'indicazione della categoria che guidano i conducenti verso le specifiche aree;

Dopo la configurazione, il display può essere integrato nel sistema Carpark e controllato dai moduli UWP 3.0/SBP2CPY. Può funzionare come un pannello informativo per visualizzare i parcheggi disponibili.

Requisiti

Browser

Il software di configurazione basato su server web è accessibile tramite browser come Google Chrome, Mozilla Firefox o Microsoft Edge, da dispositivi mobili o desktop.

Connessione Ethernet

Per configurare il display è necessaria una connessione Ethernet.

Interfaccia SBP2DI48524

Per ogni DISxRSE è richiesta una interfaccia display (SBP2DI48524).

Installazione meccanica

Avvertenza installazione



- L'installazione deve essere eseguita **SOLO** da personale qualificato.
- Indossare indumenti e dispositivi di protezione adeguati durante qualsiasi attività di manutenzione.

Cose da sapere

Questo capitolo descrive l'installazione. I display sono dotati di staffe che sono adatte per

- Montaggio a soffitto
- Montaggio a parete.



**Il metodo per installare il display cambia in base al modello e alla posizione.
/ L'installazione del display dipende dal modello e posizione.**

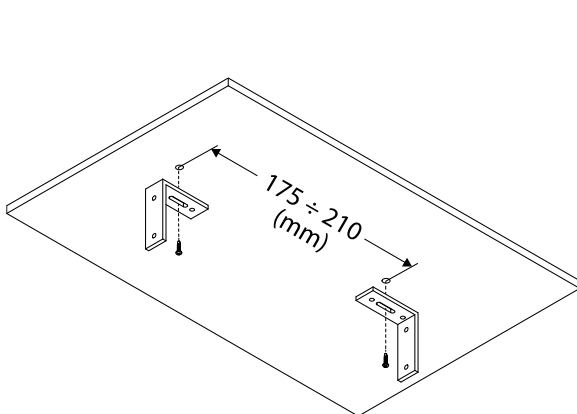
Ulteriori informazioni

L'installatore può fare riferimento ai manuali di installazione relativi ai diversi modelli:

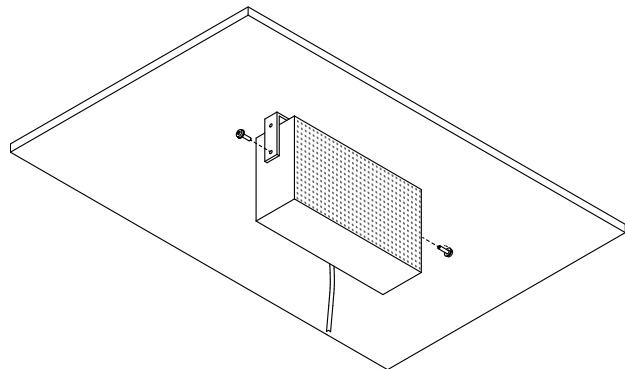
| Modelli | Manuale di installazione |
|---------|--|
| DISARSE | www.productselection.net/MANUALS/UK/IM_DISARSE.pdf |
| DISBRSE | www.productselection.net/MANUALS/UK/IM_DISBRSE.pdf |
| DISCRSE | www.productselection.net/MANUALS/UK/IM_DISCRSE.pdf |

Procedure

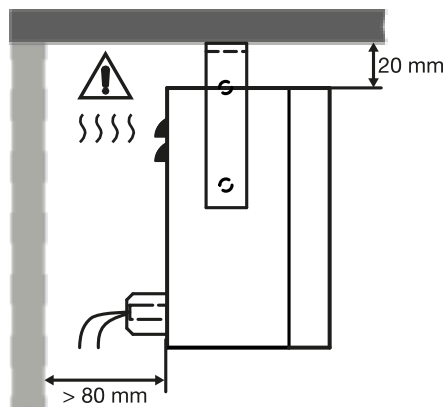
Montaggio a soffitto del DISARSE



1. Distanza tra le staffe di montaggio



2. Fissare il display alle staffe di montaggio utilizzando una chiave da 10 mm



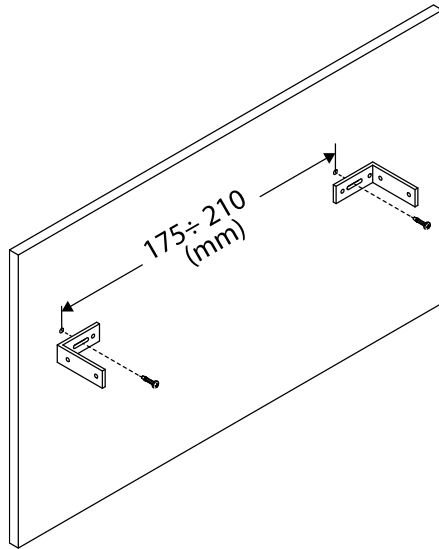
3. Dimensioni di ingombro

Indicazioni sulla sicurezza

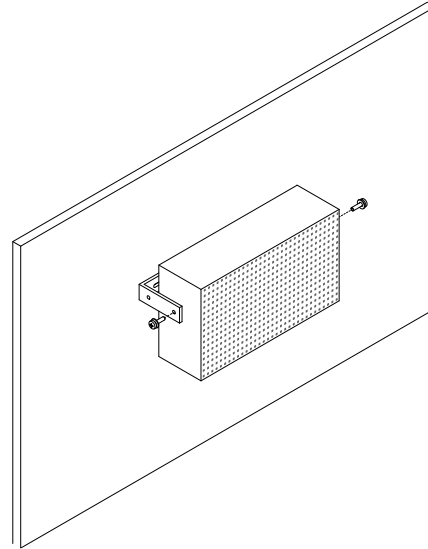


- I display necessitano di adeguata ventilazione, pertanto lo spazio tra superficie di montaggio e superficie superiore / inferiore deve essere privo di ostruzioni.
- Nelle applicazioni esterne, il display deve essere installato con un angolo di deviazione massimo di $\pm 5^\circ$ dalla superficie del soffitto: questo impedisce l'infiltrazione di acqua.

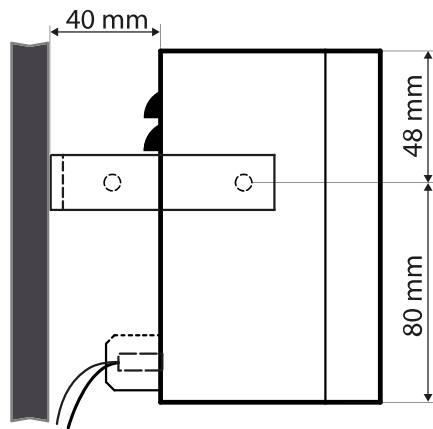
Montaggio a parete del DISARSE



1. Distanza tra le staffe di montaggio

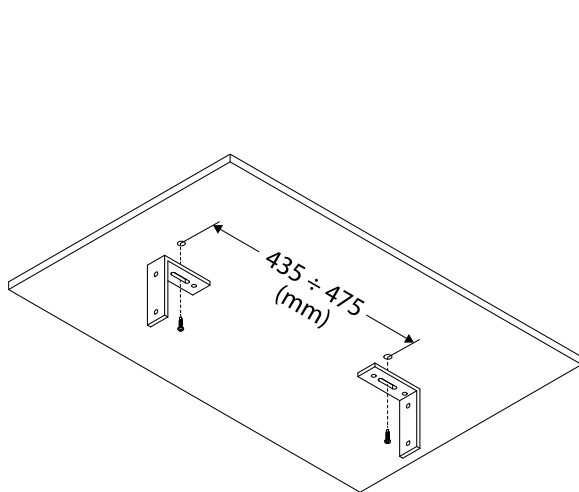


2. Fissare il display alle staffe di montaggio utilizzando una chiave da 10 mm

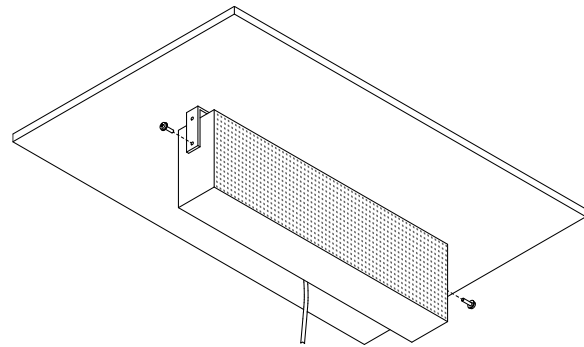


3. Dimensioni di ingombro

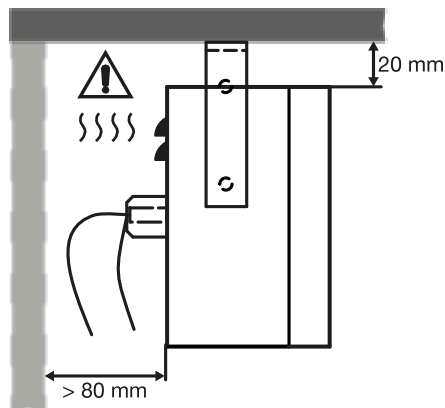
Montaggio a soffitto del DISBRSE



1. Distanza tra le staffe di montaggio



2. Fissare il display alle staffe di montaggio utilizzando una chiave da 10 mm



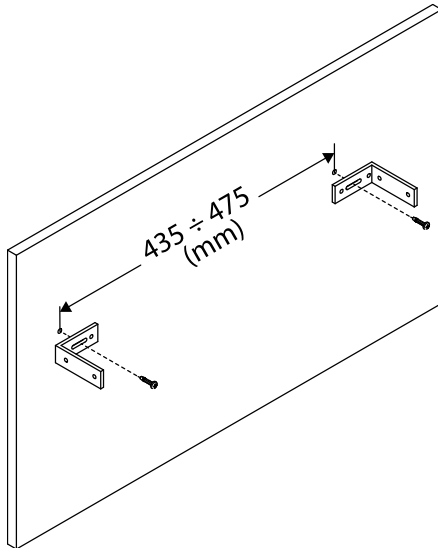
3. Dimensioni di ingombro

Indicazioni sulla sicurezza

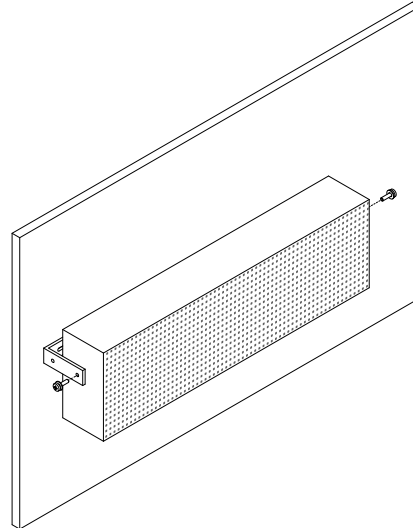


- I display necessitano di adeguata ventilazione, pertanto lo spazio tra superficie di montaggio e superficie superiore / inferiore deve essere privo di ostruzioni.
- Nelle applicazioni esterne, il display deve essere installato con un angolo di deviazione massimo di $\pm 5^\circ$ dalla superficie del soffitto: questo impedisce l'infiltrazione di acqua.

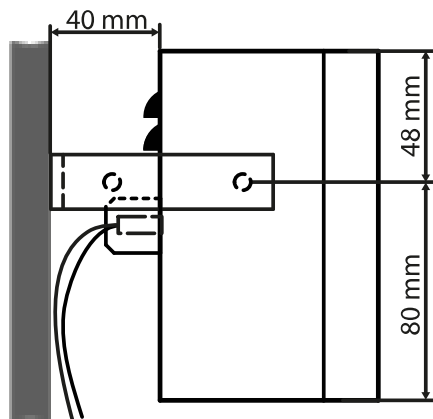
Montaggio a parete del DISBRSE



1. Distanza tra le staffe di montaggio

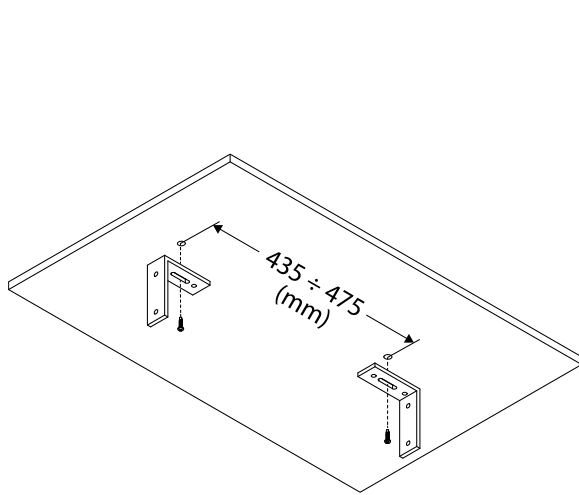


2. Fissare il display alle staffe di montaggio utilizzando una chiave da 10 mm

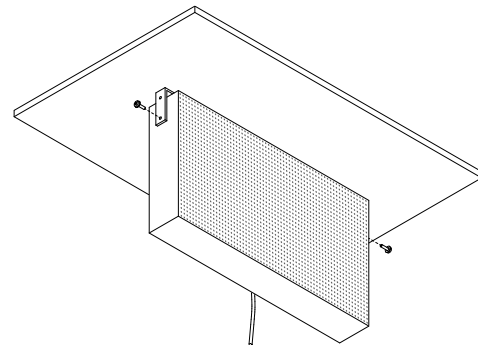


3. Dimensioni di ingombro

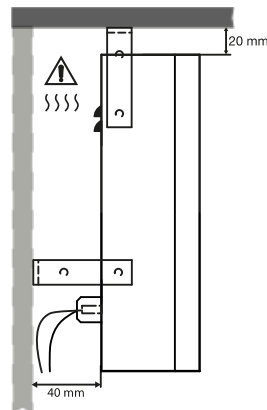
Montaggio a soffitto del DISCRSE



1. Distanza tra le staffe di montaggio



2. Fissare il display alle staffe di montaggio utilizzando una chiave da 10 mm



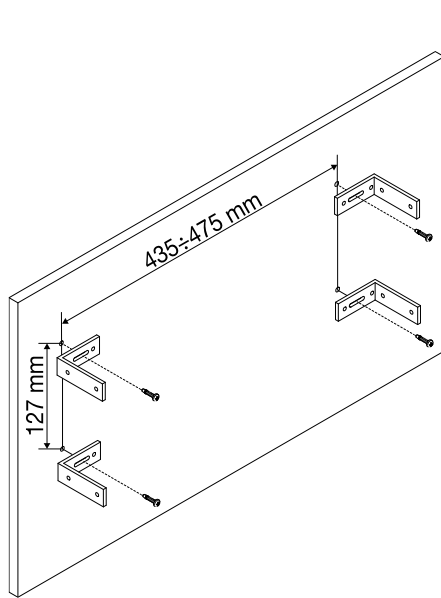
3. Dimensioni di ingombro

Indicazioni sulla sicurezza

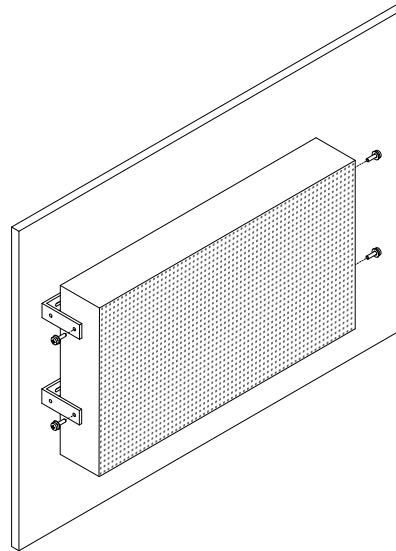


- I display necessitano di adeguata ventilazione, pertanto lo spazio tra superficie di montaggio e superficie superiore / inferiore deve essere privo di ostruzioni.
- Nelle applicazioni esterne, il display deve essere installato con un angolo di deviazione massimo di $\pm 5^\circ$ dalla superficie del soffitto: questo impedisce l'infiltrazione di acqua.

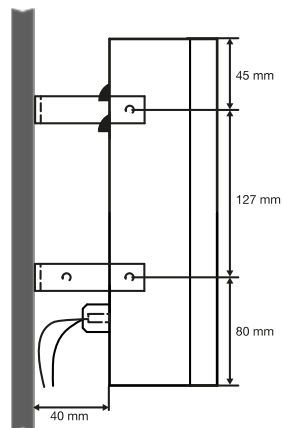
Montaggio a parete del DISCRSE



1. Distanza tra le staffe di montaggio



2. Fissare il display alle staffe di montaggio utilizzando una chiave da 10 mm



3. Dimensioni di ingombro

Installazione elettrica

Rischio di folgorazione



- L'installazione elettrica deve essere eseguita **ESCLUSIVAMENTE** da un elettricista qualificato.
- Indossare abbigliamento / dispositivi di protezione adeguati durante qualsiasi attività di manutenzione.

Cose da sapere

In questo capitolo sono disponibili informazioni sul cablaggio elettrico relativo all'interfaccia SBP2DI4854 e all'installazione dell'alimentatore.

Scelta dell'alimentatore

Il display deve essere collegato a un'interfaccia display SBP2DI48524 alimentata da 24 VCC nominali.

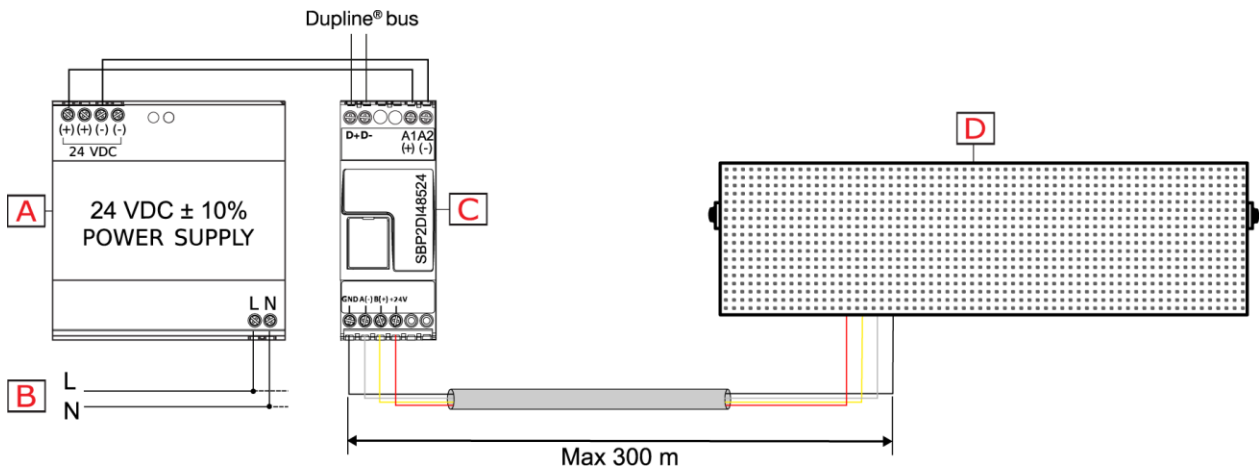


- Il consumo dipende dal modello.
- Un'interfaccia SBP2DI48524 può essere collegata ad un solo display.

La tabella seguente elenca i dispositivi con i relativi consumi che devono essere considerati per selezionare un alimentatore con l'adeguata potenza:

| Codice | Max. potenza operativa nominale |
|---------|---------------------------------|
| DISARSE | 32 W |
| DISBRSE | 53 W |
| DISCRSE | 95 W |

Panoramica



4. Schema di collegamento

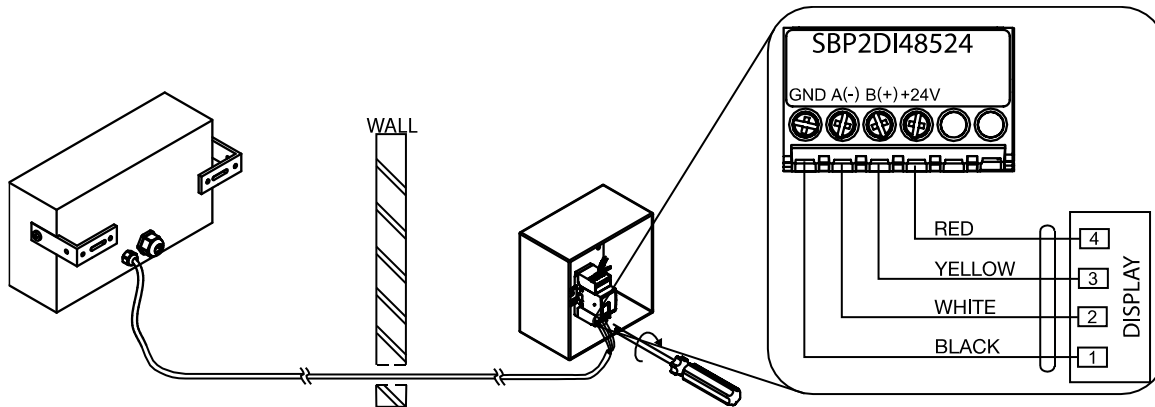
| Elemento | Descrizione |
|----------|---------------------------------|
| A | Alimentatore 24 VCC |
| B | Da 95 a 260 VCA |
| C | Interfaccia display SBP2DI48524 |
| D | Display DISxRSE |



La distanza massima tra il display e il modulo SBP2DI48524 deve essere di 300 metri.

Procedure

Collegare il display all'interfaccia SBP2DI48524



5. Schema di collegamento

Seguire questa procedura per collegare il cavo a 4-fili tra il display e l'interfaccia:

| Passo | Azione |
|-------|--|
| 1 | Collegare l'alimentatore a 24 VCC ai terminali A1(+) A2(-) dell'interfaccia display SBP2DI48524. |

Collegare il display al modulo SBP2DI48524 utilizzando il cavo a 4-fili:

| Colore dei fili | Terminali SBP2DI48524 |
|-----------------|-----------------------|
| Nero | GND |
| Bianco | A (-) |
| Giallo | B (+) |
| Rosso | +24 V |



Assicurarsi che la connessione sia corretta!

Il dispositivo verrà danneggiato se la tensione di alimentazione è collegata ai terminali A(-) o (B+).

| | |
|---|--|
| 3 | Collegare i fili Dupline al canale Master Dupline del sistema. |
| 4 | Alimentare il sistema. |

- I display necessitano di adeguata ventilazione, pertanto lo spazio tra superficie di montaggio e superficie superiore / inferiore deve essere privo di ostruzioni.
- Nelle applicazioni esterne, il display deve essere installato con un angolo di deviazione massimo di $\pm 5^\circ$ dalla superficie del soffitto: questo impedisce l'infiltrazione di acqua.

Connessione di rete

Cose da sapere

Per configurare il display tramite il server Web integrato, l'utente deve stabilire una connessione di rete tra il PC e DISxRSE.

Ci sono due tipi di connessioni con il PC:

| Tipo di connessione | Descrizione |
|-----------------------------------|---|
| <u>CONNESSIONE DIRETTA</u> | Display e PC sono collegati direttamente con un cavo Ethernet. Un indirizzo IP statico deve essere assegnato al PC. Display e PC devono avere la stessa classe IP e la stessa sotto maschera di rete. |
| <u>CONNESSIONE LAN</u> | Display e PC sono collegati alla stessa LAN tramite un router / switch. Display e PC sono configurati con un indirizzo IP dinamico o statico in base ai parametri di rete. |



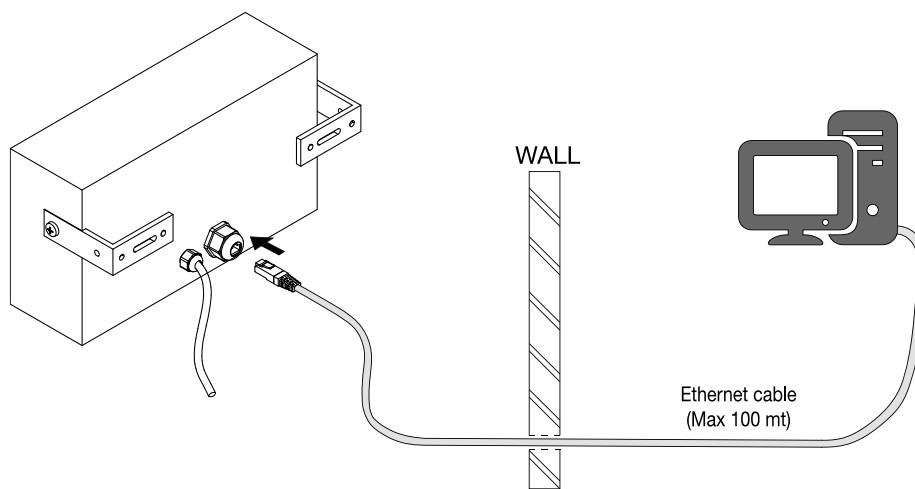
- **L'utente / installatore deve conoscere le tecnologie di rete.**
- **In caso di problemi di comunicazione, contattare l'amministratore di rete.**

Procedure

Questo capitolo descrive come connettersi al display tramite una connessione Ethernet.

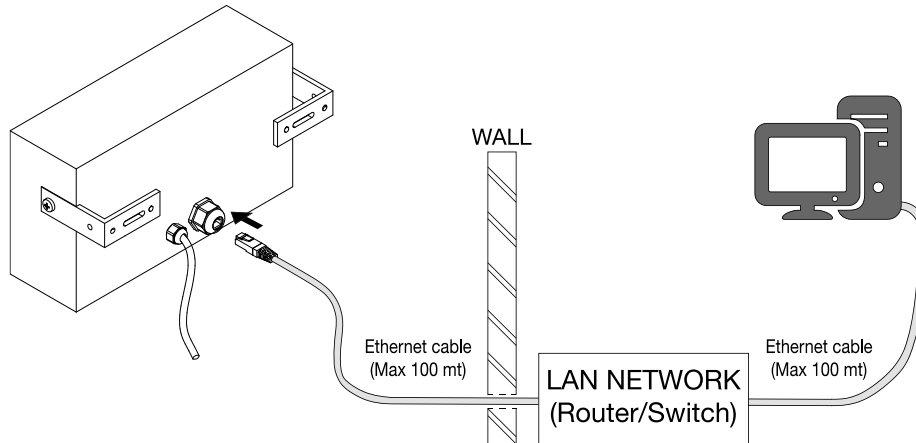
Collegare display e PC con un cavo Ethernet

Se i dispositivi che si desidera collegare non hanno accesso a una LAN o se il router non ha il server DHCP abilitato, utilizzare un cavo Ethernet per stabilire una connessione diretta tra il display e il PC.



| Passo | Azione |
|-------|---|
| 1 | Collegare un cavo Ethernet alla porta Ethernet del DISxRSE. |
| 2 | Collegare l'altra spina alla porta Ethernet del PC. |
| 3 | Una volta collegati, alimentare il DISxRSE. |
| 4 | L' indirizzo IP del display verrà visualizzato sullo schermo. Prendere nota di questo numero. |
| 5 | Impostare sul PC un indirizzo IP statico con la stessa classe IP e sotto maschera di rete del display. Vedere la relativa procedura in questo manuale. |

Collegare display e PC a una rete locale (LAN)



Display e PC possono essere collegati ad una LAN tramite un dispositivo di rete come un **router** o uno **switch**. L'indirizzo IP del display deve essere impostato in accordo ai parametri di rete.

| Passo | Azione |
|-------|--|
| 1 | Collegare il DISxRSE alla rete locale. |
| 2 | Collegare il PC alla rete locale. |
| 3 | Una volta collegati, alimentare il DISxRSE. |
| 4 | L' indirizzo IP del display verrà visualizzato sullo schermo. Prendere nota di questo numero. |
| 5 | Impostare sul PC un indirizzo IP statico/dinamico con la stessa classe IP e sotto maschera di rete del display. Vedere la relativa procedura in questo manuale. |

Configurazione di rete

Il capitolo seguente descrive le procedure per modificare i parametri di rete e impostare il display con un indirizzo IP statico o dinamico.

In caso di problemi, fare riferimento al [capitolo Risoluzione dei problemi](#) di questo manuale.



Il display e il computer / la rete che comunicheranno con il display devono avere indirizzi IP nello stesso intervallo.

Procedure

Impostare un indirizzo IP statico sul display

Seguire questa procedura per impostare il display con un indirizzo IP statico.

| Passo | Azione |
|-------|--|
| 1 | Cliccare sulla scheda di configurazione di rete . |
| 2 | Nel campo indirizzo IP , digitare il nuovo indirizzo IP che si desidera assegnare. |
| 3 | Nel campo Gateway , selezionare il server gateway. |
| 4 | Nel campo sotto maschera di rete , selezionare la sotto maschera di rete. |
| 5 | Nei campi DNS primario e secondario , impostare i server DNS. |
| 6 | Cliccare su Salva configurazione per salvare le modifiche. |

Nota:

*Quando si modificano i parametri di rete, il display viene riavviato e si viene reindirizzati alla pagina **Riavvia**.*



Il nuovo indirizzo IP appare sul display DISxRSE durante l'avvio.

Impostare un indirizzo IP dinamico sul display

! Questa procedura deve essere eseguita SOLO se il display è collegato ad una rete LAN e che almeno un server DHCP sia disponibile sulla rete.

i Per impostare il display in modalità DHCP, è necessario poter accedere al display prima di modificare le impostazioni di rete.

Seguire questa procedura per impostare il display con un indirizzo IP dinamico.

| Passo | Azione |
|-------|--|
| 1 | Cliccare sulla scheda di configurazione di rete . |
| 2 | Selezionare la casella Abilita DHCP . |
| 3 | Cliccare Salva configurazione per salvare le modifiche. <i>Nota: Si viene reindirizzati alla pagina Riavvio.</i> |
| 4 | Il display viene riavviato e mostra il messaggio Wait DHCP fino a quando non viene assegnato un indirizzo IP valido. Il nuovo indirizzo IP viene visualizzato su di esso. |
| 5 | Vedere Connettersi al nuovo indirizzo IP |

Nota: Quando si modificano i parametri di rete, il display viene riavviato. Il processo potrebbe richiedere circa un minuto.




Il nuovo indirizzo IP appare sul display DISxRSE durante l'avvio.

Impostare un indirizzo IP statico sul PC

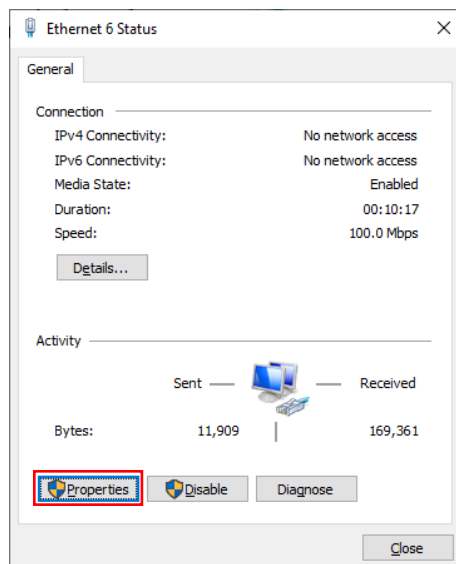
Questa procedura descrive come configurare un indirizzo IP statico per il PC:

Contattare l'amministratore di rete che può assistervi durante la configurazione della rete.

| Passo | Azione |
|-------|---|
| 1 | Aprire il Pannello di controllo di Windows cliccando con il pulsante destro del mouse sul pulsante Start  ; poi cliccare sull'icona Centro connessioni di rete e condivisione . |

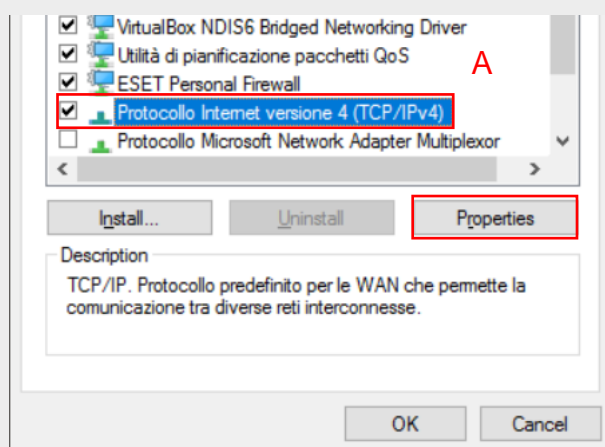
Individua l'**interfaccia di rete cablata** fisicamente collegata al DISxRSE tramite cavo Ethernet. Cliccare su **Proprietà (Properties)**.

2



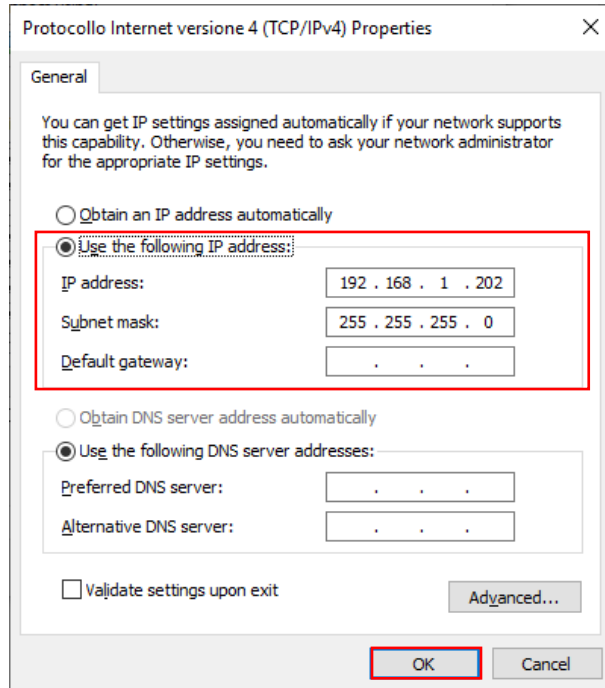
3

Aprire le **impostazioni di rete (A)**, quindi selezionare **TCP/IPVv4 (B)**.



Selezionare **Utilizza il seguente indirizzo IP (Use the following IP address)** quindi digitare un IP statico (vedere l'esempio sotto).

4



Protocollo Internet versione 4 (TCP/IPv4) Properties

General

You can get IP settings assigned automatically if your network supports this capability. Otherwise, you need to ask your network administrator for the appropriate IP settings.

Obtain an IP address automatically

Use the following IP address;:

IP address: 192 . 168 . 1 . 202

Subnet mask: 255 . 255 . 255 . 0

Default gateway: . . .

Obtain DNS server address automatically

Use the following DNS server addresses:

Preferred DNS server: . . .

Alternative DNS server: . . .

Validate settings upon exit

Advanced...

OK Cancel

5

Cliccare **OK** per chiudere il pannello e salvare le modifiche.

Accedere al server web

Per accedere al server web, il display e il PC devono essere collegati, direttamente o in una LAN, e i parametri di rete devono essere impostati correttamente.

Cose da sapere

Parametri di default

Il dispositivo è configurato in fabbrica come segue.

i Se accedi alla *Pagina impostazioni* per la prima volta, usare questi parametri.

| Parametri | Valori di default |
|--------------------------|-------------------|
| Indirizzo IP del display | 192.168.1.201 |
| Username | admin |
| Password | admin |

Nota: il nome utente e la password fanno distinzione tra maiuscole e minuscole.

Se si accede al server Web per la prima volta, il PC deve essere configurato con un indirizzo IP con gli stessi parametri di rete.

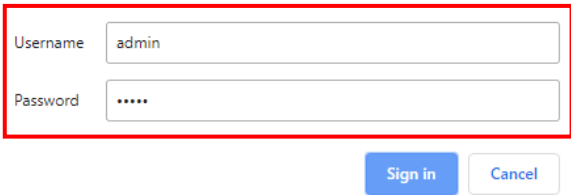


Vedere [procedure](#) in questo manuale.

Procedure

Come accedere al server web/Primo accesso

Il capitolo seguente descrive la procedura per accedere al server web.

| Passo | Azione |
|-------|--|
| 1 | Da qualsiasi browser standard del web, accedere digitando l'indirizzo IP del display. <i>Nota: digitare 192.168.1.201, se si tratta del primo accesso.</i> |
| 2 | Viene visualizzata la pagina di Anteprima come pagina di benvenuto. |
| 3 | Cliccare sulla scheda Impostazioni . Nel popup Accedi (Sign in) , digitare la username e la password . |
| 4 |  |
| 5 | Cliccare su Accedi (Sign in) per accedere. |


Note:

- Per impedire qualsiasi accesso indesiderato, si consiglia di [cambiare la password predefinita](#) durante la prima configurazione.
- Una volta riconosciuto l'accesso, è possibile cambiare le impostazioni IP (vedere il capitolo **configurazione di rete** di questo manuale).

Cambiare la lingua

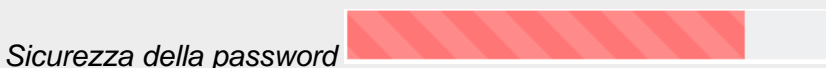
La lingua predefinita è **inglese**.

Per cambiare la lingua, seguire questa procedura:

| Passo | Azione |
|-------|---|
| 1 | Aprire un browser da un PC collegato alla rete. |
| 2 | Inserire l' indirizzo IP del display (per esempio http://192.168.1.201). Si apre la pagina Anteprima |
| 3 | Nell'angolo in alto a destra, selezionare una lingua cliccando sulla bandiera.  |
| 4 | La pagina si aggiorna con la lingua selezionata. |

Cambiare username e password

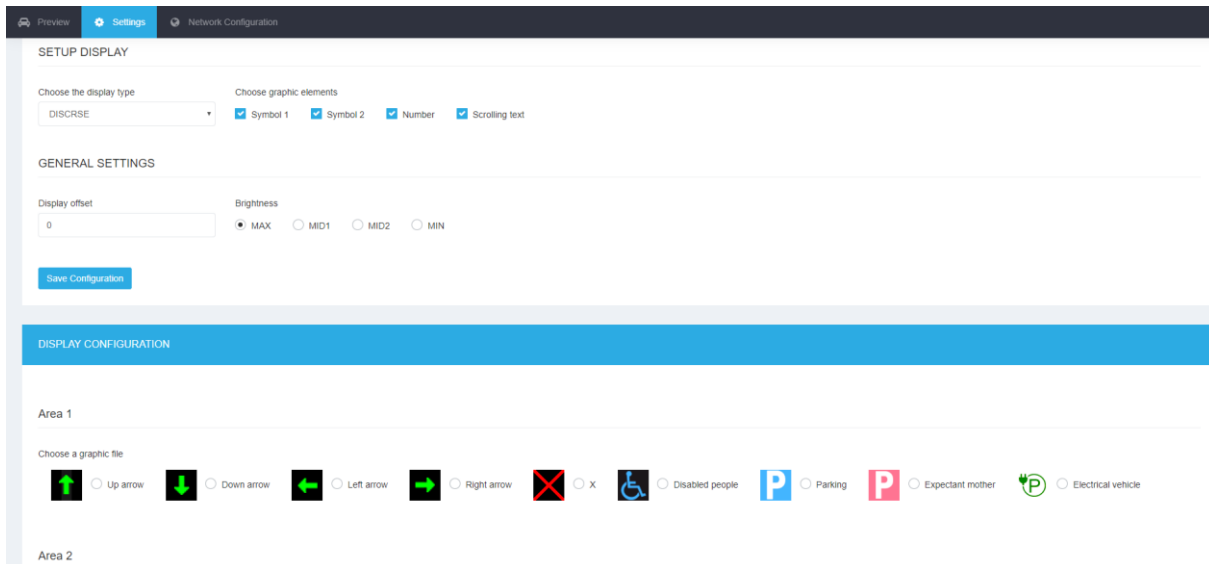
Per modificare le credenziali predefinite, è necessario aver effettuato l'accesso. Seguire la procedura seguente per modificare username / password:

| Passo | Azione |
|-------|--|
| 1 | Cliccare sulla scheda Impostazioni dal menu. |
| 2 | Nel campo Username* , digitare il nuovo username . Nel campo Password* , digitare la nuova password . |
| 3 | <i>Nota: l'indicatore di sicurezza della password mostra quanto è efficace una password.</i>  |
| 4 | Cliccare su SALVA per salvare le modifiche. |

Software di configurazione

Interfaccia utente

Questo capitolo descrive l'interfaccia del server Web.



6. Software di configurazione basato sul web

| Scheda | Descrizione |
|-------------------------------|--|
| Anteprima | Mostra un'anteprima del display configurato. La pagina Impostazioni è divisa nelle seguenti parti: |
| Impostazioni | DISPLAY DI CONFIGURAZIONE <ul style="list-style-type: none"> Indica il modello che si sta configurando Abilita/disabilita le aree del display |
| | IMPOSTAZIONI GENERALI <ul style="list-style-type: none"> Imposta un valore di offset Imposta la luminosità del display |
| | CONFIGURAZIONE DEL DISPLAY <ul style="list-style-type: none"> Imposta opzioni per stato parcheggio libero |
| | CONFIGURAZIONE DISPLAY A PARCHEGGIO COMPLETO <ul style="list-style-type: none"> Imposta opzioni per stato parcheggio completo |
| Configurazione di rete | MESSAGGI PERSONALIZZATI <ul style="list-style-type: none"> Imposta fino a 5 messaggi personalizzati |
| | AUTENTICAZIONE <ul style="list-style-type: none"> Cambia la username e la password |
| | Imposta i parametri di rete: <ul style="list-style-type: none"> Fissi Dinamici (DHCP) |

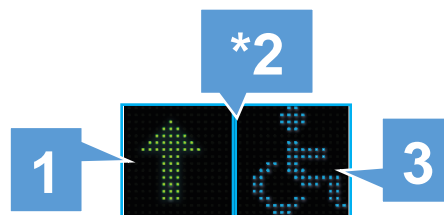
Cose da sapere

Are del display

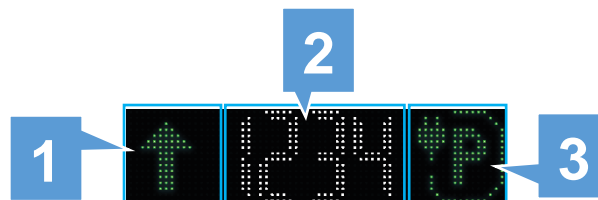
La tabella seguente descrive ogni area come un elemento del software:

| Area | Elemento | Nota |
|------|------------------|--|
| 1 | Simbolo 1 | |
| 2 | Numero | Per il display DISARSE, il numero massimo di cifre dipende dalla combinazione selezionata (per i dettagli vedere Combinazioni). |
| 3 | Simbolo 2 | |
| 4 | Testo scorrevole | Quest'area è disponibile solo per il modello DISCRSE. |

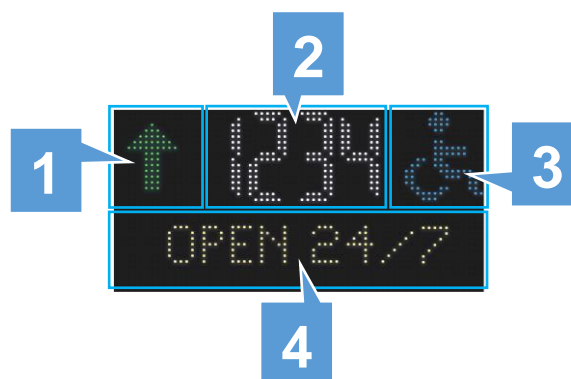
DISARSE



DISBRSE



DISCRSE



Combinazioni



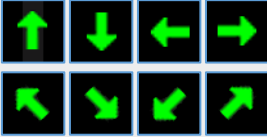





È possibile selezionare le combinazioni di cifre e simboli per informare nel modo più efficace i parcheggi disponibili.

Le combinazioni disponibili per i diversi modelli di display sono le seguenti:

| Modello | Configurazioni | Nota |
|---------|-----------------------------------|--|
| DISARSE | Due simboli | Un simbolo a sinistra e un simbolo a destra, nessuna cifra. |
| | Un simbolo, fino a due cifre | Un simbolo a sinistra o un simbolo a destra, fino a due cifre. |
| | Quattro cifre | Nessun simbolo, fino a quattro cifre. |
| DISBRSE | Due simboli, fino a quattro cifre | Un simbolo a sinistra e un simbolo a destra, fino a quattro cifre. |
| | Un simbolo, fino a quattro cifre | Un simbolo a sinistra o un simbolo a destra, fino a quattro cifre. |
| | Quattro cifre | Nessun simbolo, fino a quattro cifre. |
| DISCRSE | Due simboli, fino a quattro cifre | Un simbolo a sinistra e un simbolo a destra, fino a quattro cifre. |
| | Un simbolo, fino a quattro cifre | Un simbolo a sinistra o un simbolo a destra, fino a quattro cifre. |
| | Quattro cifre | Nessun simbolo, fino a quattro cifre. |
| | Testo scorrevole | <ul style="list-style-type: none"> ▪ Un testo alfanumerico può essere visualizzato in aggiunta a qualsiasi altra combinazione sopra menzionata. ▪ Scorrimento del testo dopo 10 caratteri. |
| | Cifre grandi | <ul style="list-style-type: none"> ▪ Un simbolo a sinistra o un simbolo a destra, fino a tre cifre grandi. ▪ Nessun simbolo, fino a quattro cifre grandi |

Cifre e simboli

La tabella seguente mostra le cifre e i simboli disponibili e le relative proprietà:

| Elemento | Simboli | Colore | Nota |
|----------------------|---|------------------|---|
| Cifre/caratteri |  | Regolabile | Sette colori disponibili. Per "Parcheggio completo" ci sono 2 opzioni: <ul style="list-style-type: none"> ▪ visualizza "0"; ▪ fino a 4 caratteri (ovvero "FULL") |
| Testo scorrevole |  | Regolabile | Sette colori disponibili, fino a 100 caratteri. Scorrimento del testo dopo 10 caratteri. |
| Freccia di direzione |  | Verde | La freccia può essere impostata in movimento o fissa. |
| X rossa |  | Rosso | |
| Disabili |  | Blu | I simboli possono essere visualizzati su entrambe le aree (simbolo 1 e simbolo 2). |
| Veicoli elettrici |  | Verde chiaro | La freccia/X può essere selezionata in combinazione con un altro simbolo. |
| P (Parcheggio) |  | Blu e bianco | |
| Parcheggio rosa |  | Magenta e bianco | |

Procedure

Impostazioni di comunicazione

Nelle **Impostazioni di comunicazione**, è necessario selezionare il tipo di connessione che i display DISxRSE utilizzeranno per connettersi al controller Car Park. Esistono due tipi di connessione:

- **LAN:** DISxRSE è collegato alla rete LAN e i dati vengono aggiornati tramite protocollo SOAP-API.
- **RS-485:** DISxRSE è collegato l'interfaccia display SBP2DI48524.

Impostare il protocollo SOAP-API

Per impostare i parametri del server CPY, seguire questa procedura:

| Passo | Azione |
|-------|--|
| 1 | Nella casella Modalità di connessione , selezionare l'opzione LAN . |
| 2 | Nel campo Indirizzo IP , digitare l'indirizzo IP o il DynDNS del Server CPY al quale il display deve collegarsi. |
| 3 | Nella Porta di comunicazione , digitare la porta utilizzata per il protocollo SOAP-API (<i>porta di default 80</i>) |
| | Nel campo Username e Password , inserisci le credenziali dell'utente |
| 4 | N.B: nel server CPY, verificare che nella scheda Impostazioni > Account , le opzioni di autorizzazione del servizio Web siano abilitate per l'utente selezionato. |
| 5 | Cliccare su Test di connessione per eseguire un test di connessione, quindi nell'elenco Gruppo verranno visualizzati i gruppi disponibili. |
| 6 | Seleziona il valore del gruppo tra quelli disponibili. |
| 7 | Nel campo Tempo richiesto , impostare la frequenza di aggiornamento dei dati. (<i>default 30 secondi</i>) |
| 8 | Cliccare su Salva configurazione per salvare le modifiche. |

Procedure

Abilita gli elementi del display

Nel menù **configurazione del display**, è possibile configurare l'aspetto e il comportamento degli elementi del display, per parcheggio **libero** e **completo**. Vedere la procedura seguente:

| Passo | Azione |
|-------|---|
| 1 | <p>Controllare il codice del display nel campo Scegliere il tipo di display.</p> <p><i>Nota: le opzioni / combinazioni disponibili dipendono dal modello a cui sei connesso.</i></p> |
| 2 | <p>In Scegli elementi grafici (Choose graphic elements), cliccare sulla casella per abilitare/disabilitare.</p> <p>Quando un'opzione è selezionata, la casella diventa blu.</p> <p>Choose graphic elements</p> <p><input checked="" type="checkbox"/> Symbol 1 <input type="checkbox"/> Symbol 2 <input checked="" type="checkbox"/> Number <input type="checkbox"/> Scrolling text</p> |
| 3 | Cliccare su Salva configurazione per salvare le modifiche. |

Imposta la luminosità del display

Nella scheda **Impostazioni** > menù **Impostazioni generali**, è possibile impostare la luminosità dei LED. Vedi la procedura seguente:



















| Passo | Azione | | | | | | | | |
|-------------|--|------------|----------------------------------|-------------|--|-------------|--|------------|---------------------------------|
| 1 | <p>Nel campo Luminosità, selezionare uno dei seguenti valori di luminosità:</p> <table border="1"> <tbody> <tr> <td>MAX</td> <td>Imposta la luminosità al massimo</td> </tr> <tr> <td>MID2</td> <td>Imposta la luminosità al livello medio 2</td> </tr> <tr> <td>MID1</td> <td>Imposta la luminosità al livello medio 1</td> </tr> <tr> <td>MIN</td> <td>Imposta la luminosità al minimo</td> </tr> </tbody> </table> | MAX | Imposta la luminosità al massimo | MID2 | Imposta la luminosità al livello medio 2 | MID1 | Imposta la luminosità al livello medio 1 | MIN | Imposta la luminosità al minimo |
| MAX | Imposta la luminosità al massimo | | | | | | | | |
| MID2 | Imposta la luminosità al livello medio 2 | | | | | | | | |
| MID1 | Imposta la luminosità al livello medio 1 | | | | | | | | |
| MIN | Imposta la luminosità al minimo | | | | | | | | |
| 2 | Cliccare Salva configurazione per salvare le modifiche. | | | | | | | | |

Configurazione del display per parcheggio normale

Nella sezione **Configurazione del display**, è possibile configurare l'aspetto e il comportamento degli elementi del display che rappresentano i parcheggi liberi.

Per esempio, è possibile selezionare una freccia di direzione e impostare il numero di posti disponibili per i disabili.

Il capitolo seguente descrive le procedure per configurare gli elementi:

| Passo | Azione |
|-------|--|
| 1 | <p>Selezionare gli elementi che si vogliono abilitare sul display.</p> <p>Nella configurazione del Display > Area 1, selezionare il grafico per il Simbolo 1.</p> <div style="display: flex; justify-content: space-around; align-items: flex-start;"> <div style="text-align: center;"> <input type="radio"/> Up arrow</div> <div style="text-align: center;"> <input type="radio"/> Down arrow</div> <div style="text-align: center;"> <input type="radio"/> Left arrow</div> </div> <div style="display: flex; justify-content: space-around; align-items: flex-start; margin-top: 10px;"> <div style="text-align: center;"> <input type="radio"/> Right arrow</div> <div style="text-align: center;"> <input type="radio"/> X</div> <div style="text-align: center;"> <input type="radio"/> Disabled people</div> </div> <div style="display: flex; justify-content: space-around; align-items: flex-start; margin-top: 10px;"> <div style="text-align: center;"> <input type="radio"/> Parking</div> <div style="text-align: center;"> <input type="radio"/> Expectant mother</div> <div style="text-align: center;"> <input type="radio"/> Electrical vehicle</div> </div> |
| 3 | <p>Nella configurazione del Display > Area 2, scegliere il colore.</p> <p>Nella configurazione del Display > Area 3, selezionare il grafico Simbolo 2.</p> <div style="display: flex; justify-content: space-around; align-items: flex-start;"> <div style="text-align: center;"> <input type="radio"/> Up arrow</div> <div style="text-align: center;"> <input type="radio"/> Down arrow</div> <div style="text-align: center;"> <input type="radio"/> Left arrow</div> </div> <div style="display: flex; justify-content: space-around; align-items: flex-start; margin-top: 10px;"> <div style="text-align: center;"> <input type="radio"/> Right arrow</div> <div style="text-align: center;"> <input type="radio"/> X</div> <div style="text-align: center;"> <input type="radio"/> Disabled people</div> </div> <div style="display: flex; justify-content: space-around; align-items: flex-start; margin-top: 10px;"> <div style="text-align: center;"> <input type="radio"/> Parking</div> <div style="text-align: center;"> <input type="radio"/> Expectant mother</div> <div style="text-align: center;"> <input type="radio"/> Electrical vehicle</div> </div> |
| 5 | <p>Nella configurazione del Display > sezione Area 4, digitare il testo:</p> <ul style="list-style-type: none"> Nel campo Immetti messaggio (Enter message) inserisci il testo (scorrimento del testo dopo 10 caratteri) Dal campo Testo scorrevole (Scrolling text) impostare il colore <div style="border: 1px solid #ccc; padding: 10px; margin-top: 10px;"> <p>Area 4</p> <div style="display: flex; justify-content: space-between;"> <div style="width: 45%;"> <p>Enter message (scrolling text after 10 characters)</p> <input type="text" value="Welcome"/> <p>Number of characters 7</p> </div> <div style="width: 45%;"> <p>Scrolling text</p> <input type="text" value="WHITE"/> </div> </div> </div> |
| 6 | <p>Cliccare Salva configurazione per salvare le modifiche.</p> |

Nota: i campi disponibili cambiano in base al modello del display









Suggerimenti. Fare clic sulla scheda *Anteprima* per ottenere un'anteprima virtuale delle impostazioni del display.

Configurazione del display a parcheggio completo

Il display può essere configurato per informare i conducenti quando il parcheggio è completo.
Esempio: per «FULL» (completo) con due simboli X rossi. Per impostare completo (full), vedere la procedura sotto:

| Passo | Azione |
|-------|--|
| 1 | <p>Selezionare gli elementi da abilitare sul display.</p> <p>Nella Configurazione del display a parcheggio completo > Area 1 Full, selezionare il Simbolo 1</p> <div style="display: flex; flex-wrap: wrap; justify-content: space-around;"> <div style="text-align: center;"> <input type="radio"/> Up arrow</div> <div style="text-align: center;"> <input type="radio"/> Down arrow</div> <div style="text-align: center;"> <input type="radio"/> Left arrow</div> <div style="text-align: center;"> <input type="radio"/> Right arrow</div> <div style="text-align: center;"> <input type="radio"/> X</div> <div style="text-align: center;"> <input type="radio"/> Disabled people</div> <div style="text-align: center;"> <input type="radio"/> Parking</div> <div style="text-align: center;"> <input type="radio"/> Expectant mother</div> <div style="text-align: center;"> <input type="radio"/> Electrical vehicle</div> </div> |
| 2 | <p>Nella Configurazione del display a parcheggio completo > Area 2 Full, selezionare un'opzione nel campo Scegliere il tipo di messaggio (Choose the type of message):</p> <div style="border: 1px solid #ccc; padding: 5px; margin-bottom: 10px;"> <p>Choose the type of message</p> <p><input type="radio"/> Text <input type="radio"/> Number</p> </div> |
| 3 | <p>Nel campo Testo da visualizzare (Text to display), digitare il messaggio e selezionare il colore:</p> <div style="border: 1px solid #ccc; padding: 5px; margin-bottom: 10px;"> <p>Text to display</p> <p>FULL</p> <p>Choose the color of the texts</p> <p>WHITE</p> </div> |

Nella **Configurazione del display a parcheggio completo > Area 3 Full**, selezionare il **Simbolo 2**:

- 4
-  Up arrow
 -  Down arrow
 -  Left arrow
 -  Right arrow
 -  X
 -  Disabled people
 -  Parking
 -  Expectant mother
 -  Electrical vehicle

Nella **Configurazione del display a parcheggio completo > Area 4 Full**, digitare il testo:

- 5
- Nel campo **Inserisci il messaggio (Enter message)**, digitare il testo (**testo scorrevole dopo 10 caratteri**)
 - Dal campo **Testo scorrevole (Scrolling text)**, selezionare il colore

Area 4 Full

Enter message (scrolling text after 10 characters) Scrolling text

Number of characters 14

- 6 Cliccare **Salva configurazione** per salvare le modifiche.

Nota: i campi disponibili cambiano in base al modello del display.

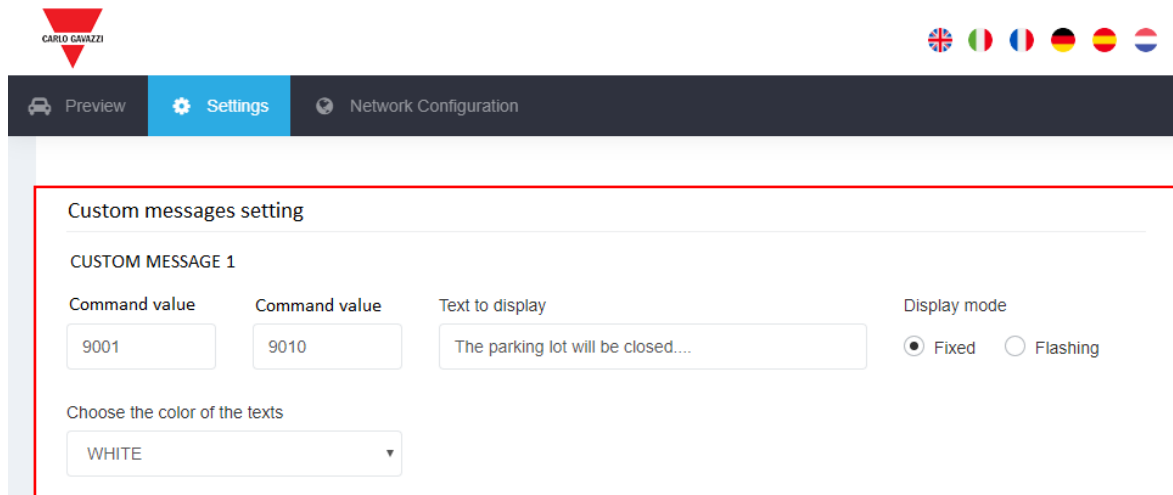
Configurare DISxRSE nel server CPY

Per configurare DISxRSE nel server CPY, seguire questa procedura:

| Passo | Azione |
|-------|--|
| 1 | Entrare in un disegno in modalità modifica . |
| 2 | Seleziona un modulo display DISxRSE dalla scheda Display . <i>Nota: il display selezionato verrà evidenziato in azzurro</i> |
| 3 | Cliccare su Impostazioni del display dalla barra. |
| 4 | Nel campo Valore massimo da visualizzare impostare il valore massimo che si desidera visualizzare. <i>Per esempio, 99 per DISARSE o 9999 per DISBRSE e DISCRSE</i> |
| 5 | Cliccare su Invia per salvare le modifiche. |
| 6 | Cliccare su Salva configurazione per salvare le modifiche. |

Messaggi personalizzati

I display DISxRSE possono essere trasformati in un pannello informativo per visualizzare avvisi o messaggi anziché il numero di posti auto disponibili. Ad esempio, i display possono essere utilizzati per informare i conducenti se un'area di parcheggio non è accessibile.



7. Impostazione dei messaggi personalizzati

| Campo | Descrizione |
|--|---|
| Valore del comando (Command value) | Definisce il valore del comando per ciascun messaggio personalizzato |
| Testo da visualizzare (Text to display) | Definisce il messaggio di testo da mostrare |
| Modalità del display (Display mode) | Imposta il comportamento del testo: <ul style="list-style-type: none"> ▪ Fisso ▪ Lampeggiante |
| Scelta del colore dei testi (Choose the color of the texts) | Imposta il colore del testo tra quelli disponibili |

Cose da sapere

È possibile programmare fino a cinque messaggi personalizzati per visualizzare avvisi o informazioni anziché il numero di posti auto disponibili. Il messaggio personalizzato verrà visualizzato in base al comando inviato da UWP 3.0:

| Messaggio personalizzato | Valore del comando predefinito (range) | Note |
|--------------------------|--|---|
| 1 | 9001 ÷ 9010 | <ul style="list-style-type: none"> ▪ I simboli possono essere visualizzati ▪ Disponibili fino a 7 colori ▪ Scorrimento del testo solo sui modelli DISBRSE / DISCRSE ▪ Il messaggio di testo può essere impostato in modo fisso o lampeggiante |
| 2 | 9011 ÷ 9020 | |
| 3 | 9021 ÷ 9030 | |
| 4 | 9031 ÷ 9040 | |
| 5 | 9041 ÷ 9050 | |

Procedure

Per programmare i messaggi personalizzati, seguire le procedure seguenti:

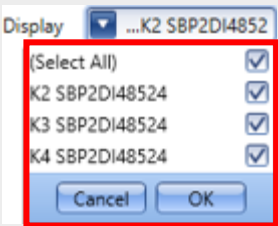

Parte 1. Impostare i messaggi personalizzati nel server Web

Accedere al server Web integrato del display DISxRSE, quindi seguire la procedura seguente:

| Passo | Azione |
|-------|--|
| 1 | Accedi alla scheda Impostazioni > menù Impostazioni messaggi personalizzati |
| 2 | <p>Nel Messaggio personalizzato n impostare i campi Valore del comando in base alla <i>funzione Switch > Proprietà Command display</i>.</p> <p><i>Nota: una funzione Switch deve essere impostata per ciascun messaggio personalizzato. Vedi la procedura della Parte 2</i></p> |
| 3 | <p>Nel campo Testo da visualizzare inserire il messaggio di testo</p> <p><i>Nota: scorrimento del testo dopo 8 caratteri sui modelli DISBRSE / DISCRSE.</i></p> |
| 4 | Nella lista Scegliere il colore dei testi , selezionare il colore del messaggio di testo |
| 5 | Nel campo Modalità display impostare se il testo deve essere <i>fisso</i> o <i>lampeggiante</i> |
| 6 | Cliccare su Salva configurazione per memorizzare le modifiche |

Parte 2. Impostare la funzione Switch nel UWP 3.0 Tool

Utilizzando UWP 3.0 Tool, è necessario aggiungere una **funzione Switch** per ogni messaggio da visualizzare. Vedere la procedura seguente per programmare la funzione Switch:

| Passo | Azione |
|-------|--|
| 1 | Per impostare la funzione Switch, selezionare la funzione <i>Switch function</i> dal menù <i>Aggiungi</i> nel UWP 3.0 Tool. |
| 2 | Nella finestra <i>Segnali d'ingresso</i> , aggiungere i segnali che verranno utilizzati per attivare la funzione Switch. |
| 3 | <p>Nel menu Avanzate, cliccare sull'opzione Command display quindi nell'elenco Display, selezionare l'interfaccia display SBP2DI48524 collegata al display da gestire.</p>  <p><i>N.B. Scegli più schermi tra quelli disponibili per inviare lo stesso valore di comando.</i></p> <p>Nel campo Command, inserire il valore di comando che verrà inviato al display.</p>  <p>⚠ Questo valore deve corrispondere al valore inserito nel <u>Valore di comando (range)</u> nel server Web DISxRSE.</p> |
| 4 | |
| 5 | Cliccare su Conferma . |
| 6 | Cliccare su Invia al Controller nel UWP 3.0 Tool per salvare le modifiche. |

Non appena viene attivata la funzione Switch, il display mostrerà il messaggio personalizzato in base al valore del comando inviato dal controller UWP 3.0.

Risoluzione dei problemi

In questa parte proponiamo soluzioni a problemi comuni di configurazione.

| Problema | Soluzione |
|--|---|
| DISxRSE non è raggiungibile | Scollegare e riavviare DISxRSE / Computer |
| | Verificare il cavo di connessione |
| | Verificare la connessione di rete |
| | Configurazione DHCP |
| Non è possibile accedere al server Web | Verificare username e password |
| | Verificare se il Blocco Maiuscole è attivo |
| Errore di comunicazione con il controller UWP3.0 /server SBP2CPY | Controllare il collegamento del cavo a 4 fili all'interfaccia SBP2DI48524 |

Procedure di risoluzione dei problemi

Scollegare e riavviare DISxRSE

A volte, il riavvio del DISxRSE può essere la soluzione.

| Passo | Azione |
|-------|------------------------|
| 1 | Spegnere il DISxRSE |
| 2 | Scollegarlo |
| 3 | Aspettare 30 secondi |
| 4 | Riaccendere il display |

Controllare la connessione dei cavi

| Se la connessione è ... | Il cavo Ethernet... |
|------------------------------|---|
| Diretta | ➤ deve essere correttamente collegato dal DISxRSE al tuo Computer |
| Tramite Router/Switch | ➤ è tra DISxRSE e lo switch/ il router e |
| | ➤ è tra il Computer e lo switch/ il router |

Verificare la connessione di rete

Se continuate ad avere problemi, anche dopo le precedenti verifiche, assicuratevi che il DISxRSE e il Computer siano collegati alla stessa rete.

| Se la connessione è... | I parametri di rete... | | | | | | | | | | | | |
|------------------------|---|---------|----------|--|---------------|---------------|---|---------------|--------------|---|---------------|--------------|---|
| Diretta | <p>del Computer e del DISxRSE devono essere impostati correttamente e devono trovarsi sulla stessa sottorete. La tabella seguente mostra alcuni esempi:</p> <table border="1"> <thead> <tr> <th>DISxRSE</th> <th>Computer</th> <th></th> </tr> </thead> <tbody> <tr> <td>192.168.1.201</td> <td>192.168.1.110</td> <td>✓</td> </tr> <tr> <td>192.168.1.201</td> <td>192.168.2.10</td> <td>✗</td> </tr> <tr> <td>192.168.2.201</td> <td>192.168.2.10</td> <td>✓</td> </tr> </tbody> </table> | DISxRSE | Computer | | 192.168.1.201 | 192.168.1.110 | ✓ | 192.168.1.201 | 192.168.2.10 | ✗ | 192.168.2.201 | 192.168.2.10 | ✓ |
| DISxRSE | Computer | | | | | | | | | | | | |
| 192.168.1.201 | 192.168.1.110 | ✓ | | | | | | | | | | | |
| 192.168.1.201 | 192.168.2.10 | ✗ | | | | | | | | | | | |
| 192.168.2.201 | 192.168.2.10 | ✓ | | | | | | | | | | | |

Tramite Switch/Router

del DISxRSE e del computer devono essere impostati in base all'infrastruttura di rete. Se i dispositivi sono collegati a diverse sottoreti, il router deve essere configurato per gestire il routing tra le diverse sottoreti.

Come controllare l'indirizzo IP

Se non si è in grado di accedere al server Web del DISPLAY, seguire questa procedura per controllare l'indirizzo IP del DISxRSE:

1. Spegnerne il DISxRSE e scollegarlo
2. Aspettare 30 secondi
3. Riaccendere il display
4. Controllare l'indirizzo IP che viene visualizzato sul display all'avvio.

Se DISxRSE funziona correttamente con un indirizzo IP dinamico valido ma non è possibile accedere al server Web con un computer, il problema potrebbe essere rappresentato dai parametri di rete del computer.

Per visualizzare l'indirizzo IP del computer, controllare la seguente indicazione:

1. Cliccare su **Start** e trovare l'opzione **Command Prompt**.
2. Digitare **ipconfig** e premere **Enter**.
3. Se il computer è configurato correttamente con un indirizzo IP dinamico secondo l'indirizzo IP del DISxRSE, controllare la connessione dal computer allo switch / router.
4. **Riavvia** il computer.

Errore DHCP

Se l'indirizzo IP del computer è 169.254.x.x, il dispositivo non è in grado di ottenere un indirizzo IP dal server DHCP o non è possibile assegnare un indirizzo IP dinamico. Il problema potrebbe essere uno dei seguenti:

- **Errori nella configurazione:** il computer è configurato con un indirizzo IP statico
- **Connessione di rete:** i computer sono collegati a reti diverse

Per risolvere questi problemi, attenersi alla seguente procedura:

1. Riavviare DISxRSE / computer e verificare l'indirizzo.
2. Controllare la connessione da DISxRSE / Computer allo switch / router.
3. Impostare il display per ottenere un indirizzo IP dinamico (vedere [procedura](#))

Se dopo questi controlli i problemi persistono, **chiedi supporto al tuo amministratore di rete.**

Problemi di accesso

Se non si riesce ad accedere al server Web DISxRSE, il problema potrebbe essere uno dei seguenti:

- Accertarsi che il blocco maiuscole sia disattivato quando si digitano username e password.
- Username e password non sono corrette (vedere [Parametri di default](#))



Proprietà intellettuale

Copyright © 2019, CARLO GAVAZZI Controls SpA
Tutti i diritti riservati in tutti i paesi.

CARLO GAVAZZI Controls S.p.A. si riserva il diritto di apportare modifiche o miglioramenti alla relativa documentazione senza obbligo di preavviso.