



# Modules de Sécurité SM

Instruction manual

Manuale d'istruzione

Betriebsanleitung

Manuel d'instructions

Manual de instrucciones

Brugervejledning

使用手册

# Table des matières

<b>1. Introduction</b>	<b>5</b>
<b>2. Sécurité</b>	<b>6</b>
2.1 Sécurité fonctionnelle	6
2.2 Normes de sécurité relatives aux ascenseurs	6
2.3 Logiciel SISTEMA	6
<b>3. Installation et conditions ambiantes</b>	<b>7</b>
<b>4. Câblage</b>	<b>8</b>
4.1 Alimentation électrique	8
4.2 Câblage	8
<b>5. Appareils</b>	<b>9</b>
5.1 Encombrement	9
<b>6. SMS20</b>	<b>10</b>
6.1 Disposition des bornes	10
6.2 Modes de fonctionnement	10
6.2.1 Démarrage manuel	10
6.2.2 Démarrage automatique	11
6.2.3 Démarrage manuel surveillé	11
6.3 Données techniques	12
6.3.1 Caractéristiques temporelles	12
6.3.2 Caractéristiques de sécurité	12
6.3.3 Paramètres de sécurité	12
6.3.4 Alimentation électrique	12
6.3.5 Entrées	13
6.3.6 Sorties	13
6.3.7 Compatibilité et conformité	13
6.3.8 Environnement	14
6.4 Description du fonctionnement	14
6.4.1 Fonction des sorties	14
6.5 Application	14
6.5.1 Arrêt d'urgence, fin de course de sécurité et verrouillages de sécurité (mode voie double)	14
6.5.2 Arrêt d'urgence, fin de course de sécurité et verrouillages de sécurité (mode voie simple)	15
6.5.3 Porte de secours et interrupteurs sans contact de sécurité	15
6.5.4 Application d'isonivelage d'ascenseur	16
<b>7. SMS31</b>	<b>18</b>
7.1 Disposition des bornes	18
7.2 Modes de fonctionnement	18
7.2.1 Démarrage manuel	18
7.2.2 Démarrage automatique	19
7.2.3 Démarrage manuel surveillé	19
7.3 Données techniques	20
7.3.1 Caractéristiques temporelles	20
7.3.2 Caractéristiques de sécurité	20
7.3.3 Paramètres de sécurité	20
7.3.4 Alimentation électrique	20
7.3.5 Entrées	21
7.3.6 Sorties	21
7.3.7 Compatibilité et conformité	21
7.3.8 Environnement	22
7.4 Description du fonctionnement	22
7.4.1 Fonction des sorties	22
7.5 Application	22
7.5.1 Arrêt d'urgence, fin de course de sécurité et verrouillages de sécurité (mode voie double)	22
7.5.2 Arrêt d'urgence, fin de course de sécurité et verrouillages de sécurité (mode voie simple)	23
7.5.3 Porte de secours et interrupteurs sans contact de sécurité	23
7.5.4 Application d'isonivelage d'ascenseur	24

<b>8. SMSA31 .....</b>	<b>26</b>
8.1 Disposition des bornes.....	26
8.2 Modes de fonctionnement.....	26
8.2.1 Démarrage manuel .....	26
8.2.2 Démarrage automatique .....	27
8.2.3 Démarrage manuel surveillé.....	27
8.3 Données techniques .....	28
8.3.1 Caractéristiques temporelles.....	28
8.3.2 Caractéristiques de sécurité.....	28
8.3.3 Paramètres de sécurité.....	28
8.3.4 Alimentation électrique .....	28
8.3.5 Entrées .....	28
8.3.6 Sorties.....	29
8.3.7 Compatibilité et conformité .....	29
8.3.8 Environnement.....	29
8.4 Description du fonctionnement.....	30
8.4.1 Fonction des sorties.....	30
8.5 Application .....	30
8.5.1 Porte de secours, fin de course de sécurité et surveillance d'un accès simple (mode voie double).....	30
8.5.2 Porte de secours, fin de course de sécurité et surveillance d'un accès double (mode voie double) .....	31
8.5.3 Porte de secours, fin de course de sécurité et surveillance d'un accès simple (mode voie simple) .....	31
<b>9. SM2H21 .....</b>	<b>32</b>
9.1 Disposition des bornes.....	32
9.2 Description du fonctionnement.....	32
9.2.1 Console bimanuelle relâchée.....	32
9.2.2 Console bimanuelle actionnée.....	32
9.3 Données techniques .....	33
9.3.1 Caractéristiques temporelles.....	33
9.3.2 Caractéristiques de sécurité.....	33
9.3.3 Paramètres de sécurité.....	33
9.3.4 Alimentation électrique .....	33
9.3.5 Entrées .....	34
9.3.6 Sorties.....	34
9.3.7 Compatibilité et conformité .....	34
9.3.8 Environnement.....	35
9.4 Schéma de câblage .....	35
<b>10. SME41 .....</b>	<b>36</b>
10.1 Disposition des bornes.....	36
10.2 Application .....	36
10.2.1 Module d'extension en mode voie simple.....	36
10.2.2 Module d'extension en mode voie double.....	37
10.2.3 Module d'extension pour modules de sécurité CM/CL avec sorties de sécurité OSSD.....	38
10.3 Données techniques .....	39
10.3.1 Caractéristiques temporelles.....	39
10.3.2 Caractéristiques de sécurité.....	39
10.3.3 Paramètres de sécurité.....	39
10.3.4 Alimentation électrique .....	39
10.3.5 Entrées .....	39
10.3.6 Sorties.....	40
10.3.7 Compatibilité et conformité .....	40
10.3.8 Environnement.....	40
<b>11. Informations sur les LED.....</b>	<b>41</b>
<b>12. Courant total max. ....</b>	<b>42</b>

# Modules de sécurité SM - Manuel d'instructions

## Propriété

Copyright © 2020, Carlo Gavazzi Industri A/S. Tous droits réservés dans tous les pays.  
CARLO GAVAZZI se réserve le droit de modifier ou d'améliorer ce document sans préavis.

## Messages de sécurité

Les symboles suivants sont utilisés dans ce document pour signaler un avertissement concernant l'utilisateur et/ou le dispositif de sécurité :



**Danger !** Une situation potentiellement dangereuse qui pourrait entraîner la mort ou des blessures graves.



**Avertissement :** signale des actions qui, si elles ne sont pas observées, peuvent endommager l'appareil.

**Attention :** seul le personnel du service technique de CARLO GAVAZZI est autorisé à ouvrir le dispositif de sécurité.

## Informations générales



**Information :** ce manuel doit être consulté pour toutes les situations liées à l'installation et à l'utilisation. Il doit être conservé en bon état et dans un endroit propre et accessible à tous les opérateurs.

## Service et garantie

En cas de dysfonctionnement ou de demande d'informations, veuillez contacter la filiale ou le distributeur CARLO GAVAZZI de votre pays.

## Maintenance et réparations

L'appareil ne contient aucune pièce nécessitant une maintenance.

En cas de panne, ne pas ouvrir l'appareil ; l'appareil doit être envoyé à la filiale ou au distributeur CARLO GAVAZZI.

# 1. Introduction

## Description

Les modules de sécurité SM sont conformes aux normes internationales, ils sont conçus pour assurer la protection la plus complète des équipements et du personnel. Ils remplissent des fonctions de sécurité avec différents types d'entrées.

Tous les droits de ce document sont réservés par Carlo Gavazzi Industri A/S.

## Validité de la documentation

Cette documentation est valable uniquement pour les modules de sécurité SM et jusqu'à ce qu'une nouvelle documentation soit publiée.

Ce manuel d'instructions décrit le fonctionnement, l'utilisation et l'installation du produit.

Il est de la responsabilité de l'utilisateur de décider si le module de sécurité est bien adapté à l'application.

## Comment utiliser la documentation

Ce manuel d'utilisation doit être lu et entièrement compris par le personnel qui a affaire d'une manière ou d'une autre aux modules de sécurité, avant d'effectuer toute opération impliquant un module.

Veuillez conserver ce document pour une consultation future.

Toutes les opérations décrites dans ce manuel doivent être effectuées exclusivement par un personnel spécialisé, en suivant scrupuleusement toutes les instructions données.

## Utilisation du produit

Ces modules de sécurité servent à surveiller de multiples fonctions de sécurité de machines industrielles, protégeant ainsi les opérateurs des mouvements dangereux de la machine.

Les modules SM assurent une interruption de sécurité d'un circuit de sécurité.

Les modules de sécurité sont conformes aux exigences des normes EN ISO 13849-1, EN 61508, ainsi qu'EN 81-20 et EN 81-50 (uniquement SMS31 et SMS20) et peuvent être utilisés dans les applications contenant les éléments suivants :

	SMS31, SMS20	SMSA31	SM2H21	SME41
1 Arrêt d'urgence	•			
2 Porte de secours	•			
3 Porte de secours avec fonction ambivalente (1NF + 1NO)		•		
4 Fin de course	•			
5 Fin de course avec fonction ambivalente (1NF + 1NO)		•		
6 Interrupteur sans contact	•			
7 Interrupteur sans contact avec fonction ambivalente (1NF + 1NO)		•		
8 Isonivelage d'ascenseur	•			
9 Commande bimanuelle			•	
10 Unité d'extension à relais				•

## 2. Sécurité

### 2.1. Sécurité fonctionnelle

La directive CE relative aux machines stipule que les machines ne doivent pas présenter de danger (évaluation des risques conformément à la norme EN ISO 12100). Étant donné que, dans les technologies, le risque zéro n'existe pas, l'objectif est d'atteindre un niveau de risque bas acceptable. Si la sécurité dépend des systèmes de commande, ceux-ci doivent être conçus de manière à ce que la probabilité de dysfonctionnements soit suffisamment faible.

Pour répondre à cette exigence, l'utilisateur peut appliquer les normes harmonisées telles qu'EN ISO 13849-1.

Avant d'utiliser un module SM, il est nécessaire d'effectuer une évaluation de sécurité conformément à la Directive Machines.

La sécurité fonctionnelle est garantie pour le produit en tant que composant individuel. Toutefois, cela ne garantit pas la sécurité fonctionnelle de l'ensemble du système. Afin d'atteindre le niveau de sécurité requis pour l'ensemble du système, les exigences de sécurité pour l'installation/la machine, puis la manière dont ces exigences doivent être appliquées, doivent être définies.

Les modules SM sont conçus pour les niveaux de sécurité suivants : PL e, cat. 4, conformément à la norme EN ISO 13849-1. Cependant, le niveau de performance PL définitif de l'application dépendra du nombre de composants de sécurité, de leurs paramètres et des connexions effectuées, conformément à l'analyse des risques.

Une analyse approfondie des risques doit être effectuée afin de déterminer le niveau de sécurité approprié pour chaque application spécifique, sur la base de toutes les normes applicables.

L'installation du module SM est de la seule responsabilité de l'installateur ou de l'utilisateur.

L'appareil doit être installé conformément à l'analyse de risque spécifique de l'application et à toutes les normes applicables.

Carlo Gavazzi n'est pas responsable de ces opérations ni des risques qui y sont liés. Il convient de se référer au manuel et aux normes relatives au produit et/ou à l'application pour s'assurer de l'utilisation correcte de tout dispositif connecté au module SM dans l'application spécifique.

La température ambiante à laquelle le système est installé doit être compatible avec les paramètres de température de fonctionnement indiqués sur l'étiquette du produit et dans les spécifications.

Pour toute question relative à la sécurité, contactez si nécessaire l'autorité de sécurité officielle ou l'association professionnelle de votre pays.

### 2.2 Normes de sécurité relatives aux ascenseurs

En 2014, le Comité européen de normalisation a publié deux nouvelles normes de sécurité pour la construction d'ascenseurs et pour les essais des composants pour ascenseurs. Chacune de ces deux nouvelles normes s'applique tant aux ascenseurs pour le transport de personnes que d'objets.

La norme EN 81-20 définit les exigences techniques pour la construction des ascenseurs.

La norme EN 81-50 définit les règles de conception, les calculs et les essais des composants pour ascenseurs.

Les modules SMS31 et SMS20 sont conformes à ces normes (EN 81-20 et EN 81-50).

### 2.3 Logiciel SISTEMA







[http://www.gavazzi-automation.com/nsc/HQ/EN/safety\\_modules](http://www.gavazzi-automation.com/nsc/HQ/EN/safety_modules)



<http://www.dguv.de/webcode/e34183>



### 3. Installation et conditions ambiantes







	<p><b>Avertissement :</b> Le module SM doit être installé dans une armoire de commande de degré de protection IP54 minimum, sans quoi l'humidité ou la poussière peuvent provoquer des dysfonctionnements.</p>
	<p><b>Avertissement :</b> Évitez l'installation pendant les orages.</p>
	<p><b>Danger !</b> Si le module de sécurité a été manipulé, il ne peut plus assurer la sécurité de l'opérateur et la garantie est annulée.</p>
	<p><b>Information :</b> Utilisez l'encoche à l'arrière de l'appareil pour le fixer à un rail DIN. Assurez-vous que l'appareil est attaché solidement à un rail DIN (35 mm) à l'aide d'un élément de fixation (p. ex. étrier de fixation ou équerre d'extrémité).</p>
	<p><b>Information :</b> Ne jetez pas l'emballage dans la nature.</p>
	<p><b>Information :</b> Le module SM ne doit être utilisé que dans une plage de température ambiante comprise entre <math>-25 \div +60^{\circ}\text{C}</math> (<math>-13 \div +140^{\circ}\text{F}</math>) - UL : <math>+40^{\circ}\text{C}</math> (<math>+104^{\circ}\text{F}</math>), dans un environnement sans condensation ni liquide conducteur. Pour éviter toute interférence, séparez les conducteurs de raccordement des conducteurs de puissance.</p>

## 4. Câblage

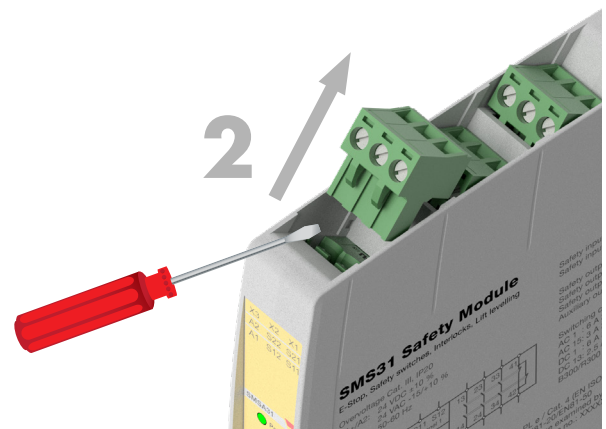
### 4.1 Alimentation électrique

24V<sub>cc</sub> ± 10% ; 24V<sub>ca</sub> -15%/+10%, 50÷60 Hz, classe 2, catégorie de surtension III.

### 4.2 Câblage

	1	<b>Avertissement :</b> Couple de serrage max. des bornes : 0,5Nm (pour toutes les connexions)
	2	<b>Avertissement :</b> Coupez l'alimentation électrique avant de raccorder l'appareil
	3	Pour éviter le soudage par contact, un fusible doit être branché sur les contacts de sortie. Une protection par fusible suffisante doit être en place sur tous les contacts de sortie ayant des charges capacitatives et inductives. Assurez-vous que le câblage et les exigences de CEM de la norme CEI 60204-1 sont respectés.
	4	<b>Information :</b> Il est recommandé de séparer l'alimentation électrique de l'unité de commande de celle d'autres appareils électriques (par ex. variateurs de fréquence, moteurs électriques, inverseurs) ou d'autres sources de parasites.
	5	<b>Information :</b> Utilisez des conducteurs de section comprise entre 0,2 et 2,5 mm <sup>2</sup> (24 - 14 AWG)
	6	Respectez les caractéristiques électriques.

Les modules de sécurité sont équipés de borniers enfichables pour faciliter le câblage et le remplacement des appareils.



Procédure :

- Coupez l'alimentation électrique avant de raccorder l'appareil
- Insérez le tournevis dans l'évidement du bornier et soulevez-le pour le retirer. Ne retirez pas les borniers en tirant sur les câbles !
- Une fois le câblage du bornier terminé, insérez le bornier dans la position correspondante






Les borniers enfichables sont codés de manière à empêcher qu'ils puissent être insérés dans la mauvaise position.



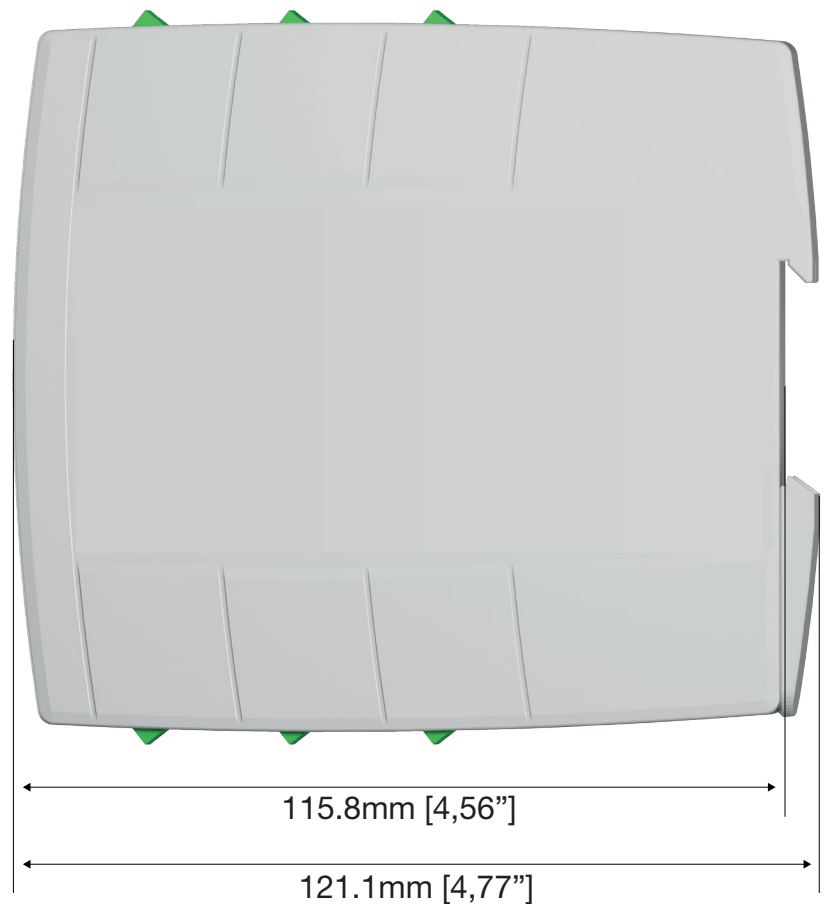
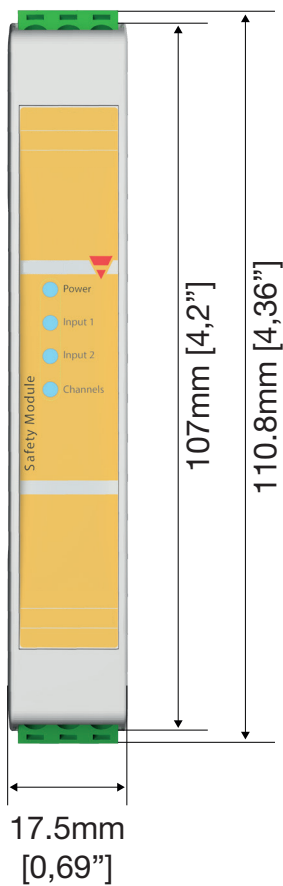
## 5. Appareils

Les modules SM sont conformes aux normes internationales, ils sont conçus pour assurer la protection la plus complète des équipements et du personnel. Ils remplissent des fonctions de sécurité avec différents types d'entrées. Les modules de sécurité SM et l'unité d'extension fournissent des sorties relais de sécurité instantanées.

FR

	SMS20	SMS31	SMSA31	SM2H21	SME41
					
<b>Sorties NO de sécurité</b>	2	3	3	2	4
<b>Sortie aux NF</b>	-	1	1	1	1
<b>Type d'entrée</b>	2 NO	2 NO	1NO + 1NF	Commande bimanuelle 2NO	2 NO ou 2 OSSD

### 5.1 Encombrement



## 6. SMS20

Le module SMS20 surveille les arrêts d'urgence, les fins de course et les interrupteurs magnétiques conformément à la Directive Machines 2006/42/CE.

Le SMS20 est également utilisé pour la mise à l'étage et l'isonivelage de la cabine d'ascenseur conformément à la directive Ascenseurs 2014/33/UE, dans les applications à ascenseur.

### 6.1 Disposition des bornes

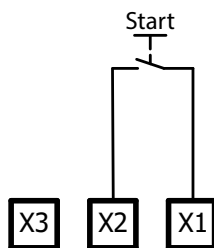


X1-X2 : démarrage manuel / démarrage automatique  
 X1-X3 : démarrage manuel surveillé  
 S11-S12 : entrée NO voie 1  
 S21-S22 : entrée NO voie 2  
 A1 : alimentation électrique 24 Vcc (+)/Vca(~)  
 A2 : alimentation électrique 24 Vcc (-)/Vca(~)

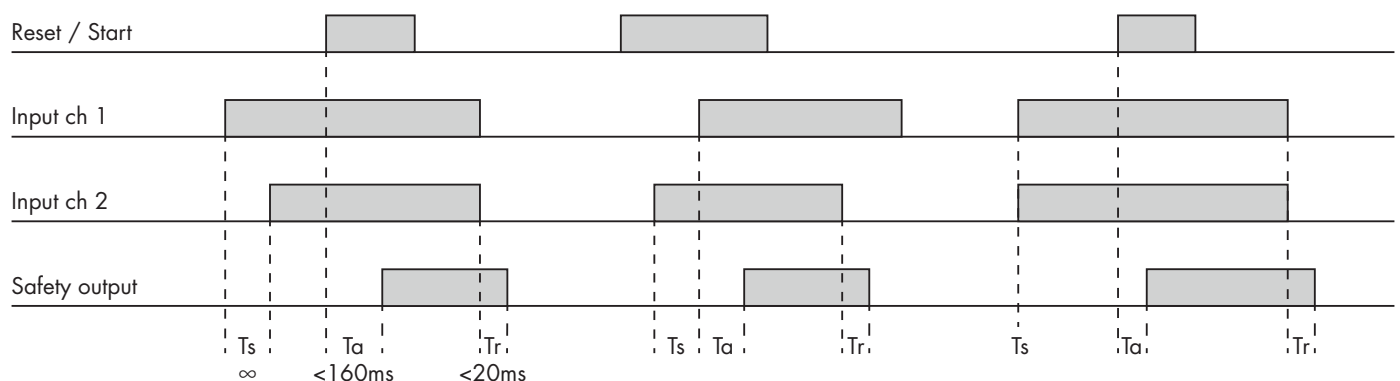
13-14 : sortie de sécurité NO  
 23-24 : sortie de sécurité NO

## 6.2 Modes de fonctionnement

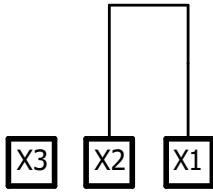
### 6.2.1 Démarrage manuel



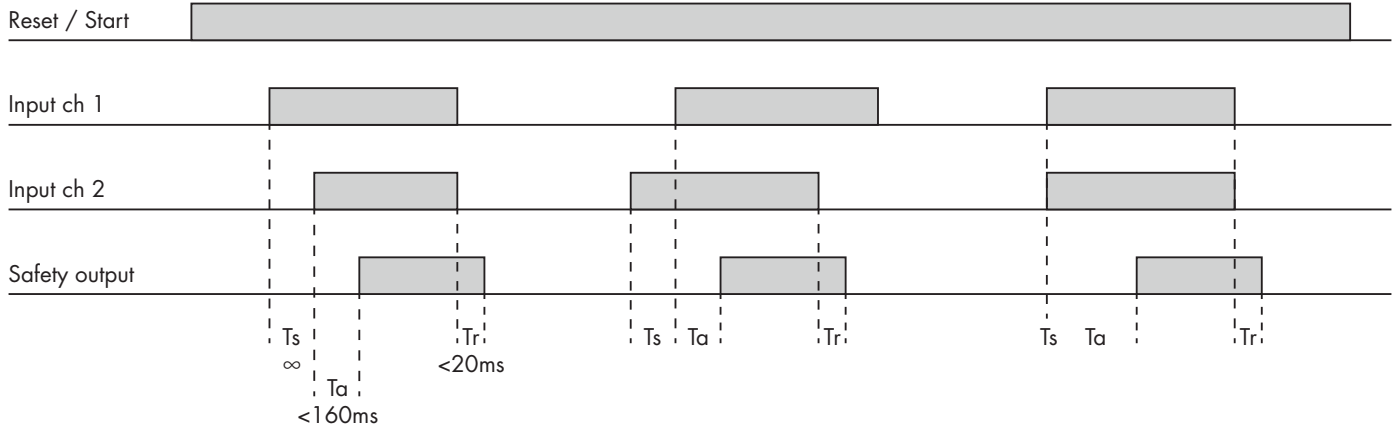
- |          |  |
|----------|--|
| <b>A</b> | <p>Le bouton de démarrage est connecté entre X1 et X2.<br/>                 Les entrées de sécurité S12 et S22 sont actionnées :</p> <ul style="list-style-type: none"> <li>• contact fermé entre S11 et S12</li> <li>• contact fermé entre S21 et S22</li> </ul> <p>Appuyez sur la touche de démarrage, les sorties de sécurité s'enclenchent</p> |
| <b>B</b> | <p>L'ouverture d'au moins un contact d'entrée de sécurité force immédiatement le passage des sorties de sécurité à l'état ouvert</p>   |
| <b>C</b> | <p>Un nouveau cycle de fonctionnement n'est possible qu'après avoir relâché les deux contacts d'entrée et les avoir ensuite à nouveau actionnés</p>  |



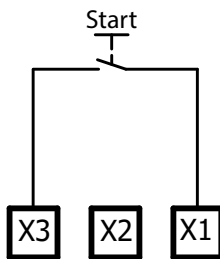
## 6.2.2 Démarrage automatique



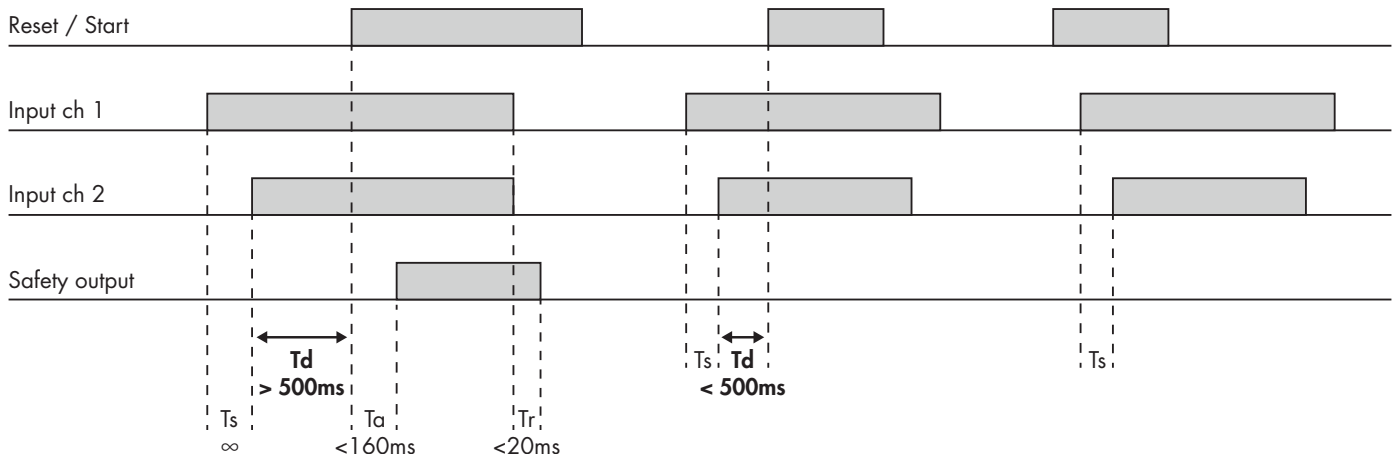
A	<p>Connexion entre X1 et X2.</p> <p>Les entrées de sécurité S12 et S22 sont actionnées :</p> <ul style="list-style-type: none"> <li>• contact fermé entre S11 et S12</li> <li>• contact fermé entre S21 et S22</li> </ul> <p>Les sorties de sécurité s'enclenchent</p>
B	L'ouverture d'au moins un contact d'entrée de sécurité force immédiatement le passage des sorties de sécurité à l'état ouvert
C	Un nouveau cycle de fonctionnement n'est possible qu'après avoir relâché les deux contacts d'entrée et les avoir ensuite à nouveau actionnés



## 6.2.3 Démarrage manuel surveillé



A	<p>Le bouton de démarrage est connecté entre X1 et X3.</p> <p>Les entrées de sécurité S12 et S22 sont actionnées :</p> <ul style="list-style-type: none"> <li>• contact fermé entre S11 et S12</li> <li>• contact fermé entre S21 et S22</li> </ul> <p>Le bouton de démarrage peut être appuyé au moins 500ms après l'actionnement des entrées de sécurité pour faire passer les sorties de sécurité à l'état actif</p>
B	L'ouverture d'au moins un contact d'entrée de sécurité force immédiatement le passage des sorties de sécurité à l'état ouvert
C	Un nouveau cycle de fonctionnement n'est possible qu'après avoir relâché les deux contacts d'entrée et les avoir ensuite à nouveau actionnés



**Information :**

- La commande de démarrage/redémarrage doit être installée en dehors de la zone dangereuse à un endroit où le danger concerné et l'ensemble de la zone de travail sont bien visibles.
- Il ne doit pas être possible d'atteindre la commande de démarrage/redémarrage depuis l'intérieur de la zone dangereuse.

**Attention :**

L'utilisation en mode à démarrage manuel est obligatoire lorsque le dispositif de sécurité contrôle un accès protégeant une zone dangereuse. Cela a pour but d'éviter toute situation dans laquelle, une fois qu'une personne est passée par l'ouverture, elle pourrait rester dans la zone dangereuse sans être détectée. Le non-respect de cette règle peut entraîner des risques graves pour les personnes exposées.

## 6.3 Données techniques

### 6.3.1 Caractéristiques temporelles

Temps d'activation Ta	< 160ms
Délai de déclenchement Tr	Mode voie double : < 20ms Mode voie simple : < 160ms
Simultanéité Ts	Infinie
Temporisation de démarrage manuel surveillé Td	> 500ms

### 6.3.2 Caractéristiques de sécurité

Sorties de sécurité	13-14 et 23-24
État sûr des sorties	Ouvert
Entrées de sécurité	S12-S11 et S22-S21
État sûr des entrées	Ouvert
Fonction de sécurité	1. Le relâchement de l'une ou des deux entrées de sécurité libère les sorties de sécurité. 2. La réactivation des sorties de sécurité n'est possible qu'après relâchement des deux entrées de sécurité.

### 6.3.3 Paramètres de sécurité

Catégorie de sécurité selon ISO 13849-1	Cat. 4
Niveau de performance selon ISO 13849-1	PL e
EN 81-20	Certifié
EN 81-50	Certifié
MTTFd [a]	420,8
PFHd [1/h]	1,85 E-10
DCavg	99%
$\beta$	5,00 E-02
$\beta_D$	2,00 E-02

**Avertissement :**

La norme EN 81-20 définit les exigences techniques pour la construction des ascenseurs.  
La norme EN 81-50 fournit le cadre pour la conception et les essais des composants pour ascenseurs.

### 6.3.4 Alimentation électrique

Alimentation électrique	24 Vcc $\pm$ 10%, 2 W, classe 2
	24 Vca -15/+10% 50÷60 Hz, 4,5 VA, classe 2
	Catégorie de surtension III
	Protection contre les courts-circuits par PTC interne
	Tension d'isolation nominale 4 kV

### 6.3.5 Entrées

<b>Nombre de voies de sécurité</b>	2
<b>Entrées de sécurité (entrées de contact)</b>	S11-S12 et S21-S22
<b>Résistance de boucle</b>	1 kΩ max.
<b>Courant d'entrée</b>	Typiquement 5 mA

### 6.3.6 Sorties

<b>Nombre de sorties de sécurité NO</b>	2
<b>Type</b>	Sortie contact libre de potentiel, relais à contacts liés
<b>Courant nominal max. - sortie simple :</b>	À une température de fonctionnement de 60°C (140°F) :
<b>EN60947-5-1</b>	CA 1 : 250V / 6A / 2000 VA - CA 15 : 230V / 3A CC 1 : 24V / 6A - CC 13 : 24V / 2,5A / 0,1 Hz
<b>UL508</b>	Pilot duty : B300 / R300
<b>Courant total max. <math>\Sigma I_{th}^2</math> :</b>	Espacement entre les modules $\geq 100$ mm : 72A <sup>2</sup> à une température ambiante de 40°C (104°F) Modules montés empilés : 26A <sup>2</sup> à une température ambiante de 25°C (77°F). Veuillez vous reporter aux courbes de déclassement du chapitre 12
<b>EN60947-5-1</b>	
<b>UL508</b>	Pilot duty : B300 / R300
<b>Durée de vie mécanique</b>	> 10 <sup>7</sup> cycles de fonctionnement
<b>Durée de vie électrique CA1 (360 commutations/h)</b>	> 10 <sup>5</sup> cycles de fonctionnement

### 6.3.7 Compatibilité et conformité

<b>Directive Basse tension 2014/35/UE</b>	
<b>EN 60947-5-1</b>	Appareillage à basse tension - Appareils et éléments de commutation pour circuits de commande - Appareils électromécaniques pour circuits de commande
<b>Directive CEM 2014/30/UE</b>	
<b>EN 60947-5-1</b>	Appareillage à basse tension - Appareils et éléments de commutation pour circuits de commande - Appareils électromécaniques pour circuits de commande
<b>Directive Machines 2006/42/CE</b>	Type CE examiné par le <b>TÜV</b> - Cert. no. 44 205 15058307
<b>EN ISO 13849-1</b>	Sécurité des machines - Parties des systèmes de commande relatives à la sécurité - Principes généraux de conception
<b>EN60204-1</b>	Sécurité des machines - Équipement électrique des machines - Exigences générales - Catégorie d'arrêt d'urgence 0
<b>EN 61326-3-1</b>	Matériel électrique de mesure, de commande et de laboratoire. Exigences relatives à la CEM. Exigences d'immunité pour les systèmes relatifs à la sécurité et pour les matériels destinés à réaliser des fonctions relatives à la sécurité (sécurité fonctionnelle) - Applications industrielles générales
<b>Directive Ascenseurs 2014/33/UE</b>	Type UE examiné par le <b>TÜV</b> - Cert. no. 44 208 15058307
<b>EN 81-20</b>	Règles de sécurité pour la construction et l'installation des ascenseurs. Partie 20 : Ascenseurs pour le transport de personnes et d'objets
<b>EN 81-50</b>	Règles de sécurité pour la construction et l'installation des ascenseurs. Partie 50 : Règles de conception, calculs, examens et essais des composants pour ascenseurs
<b>EN 12015</b>	Compatibilité électromagnétique. Norme pour la famille de produits pour ascenseurs, escaliers mécaniques et trottoirs roulants. Émission
<b>EN 12016</b>	Compatibilité électromagnétique. Norme pour la famille de produits pour ascenseurs, escaliers mécaniques et trottoirs roulants. Immunité

### Certifications



## 6.3.8 Environnement

<b>Degré de protection</b>	IP40 sur la partie frontale du boîtier, IP20 sur les bornes. L'appareil doit être installé dans une armoire de degré de protection IP54.
<b>Degré de pollution</b>	2
<b>Température de fonctionnement</b>	-25 ÷ +60°C (-13 ÷ 140°F), UL : +40°C (104°F) ; Température max 65°C (149 °F) selon la norme Ascenseurs
<b>Température de stockage</b>	-30 ÷ +70°C (-22 ÷ 158°F)
<b>Plage d'humidité ambiante</b>	H.r. ≤95% sans condensation



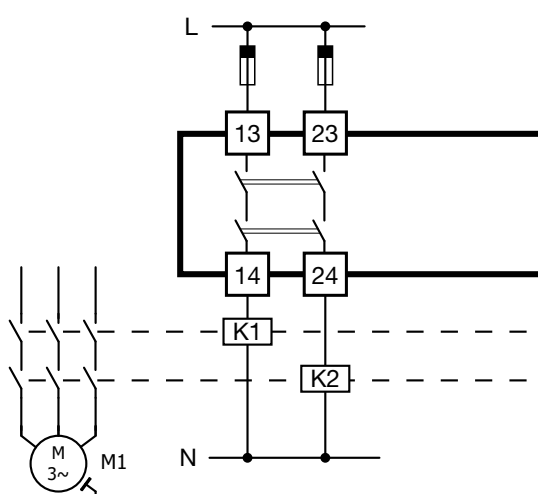
### Information :

Vous devez respecter les paramètres de sécurité afin de garantir le niveau de sécurité requis pour votre installation/machine. Tous les éléments qui utilisent une fonction de sécurité doivent être pris en compte dans le calcul du niveau de sécurité global.

## 6.4 Description du fonctionnement

Non seulement la sortie doit être sûre, mais aussi l'ensemble du câblage et de l'environnement. Pour atteindre la catégorie de sécurité fonctionnelle 4, deux sorties doivent être câblées par paire, de sorte qu'un défaut d'une sortie ne puisse pas entraîner une perte totale de la sécurité, l'autre sortie restant capable de désactiver les parties dangereuses de l'installation (ou de la machine). Il convient pour cela d'effectuer un câblage similaire au schéma suivant :

### 6.4.1 Fonction des sorties

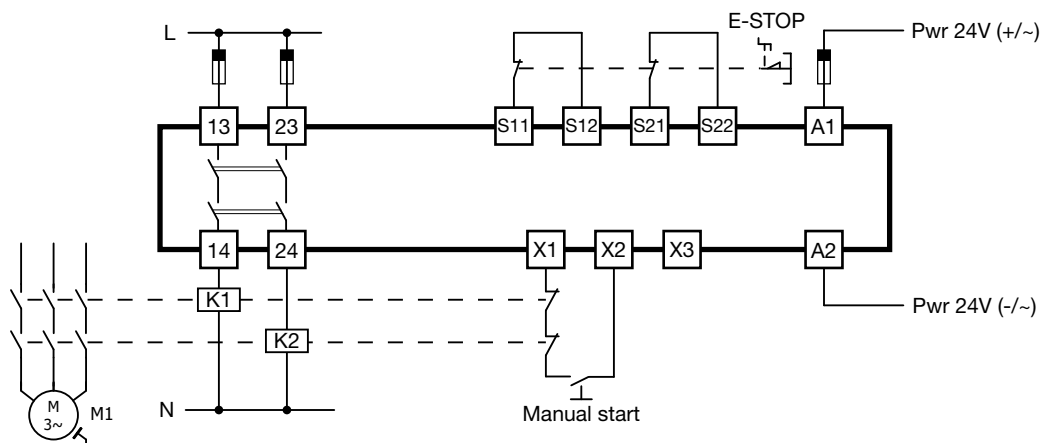


- A** Les sorties de sécurité NO s'enclenchent (le contact se ferme) lorsque les entrées de sécurité sont actives et que le démarrage/redémarrage est actionné.
- B** En cas d'intervention des entrées de sécurité, les sorties de sécurité NO sont désactivées
- C** En cas de coupure de courant, les sorties de sécurité NO sont désactivées

## 6.5 Application

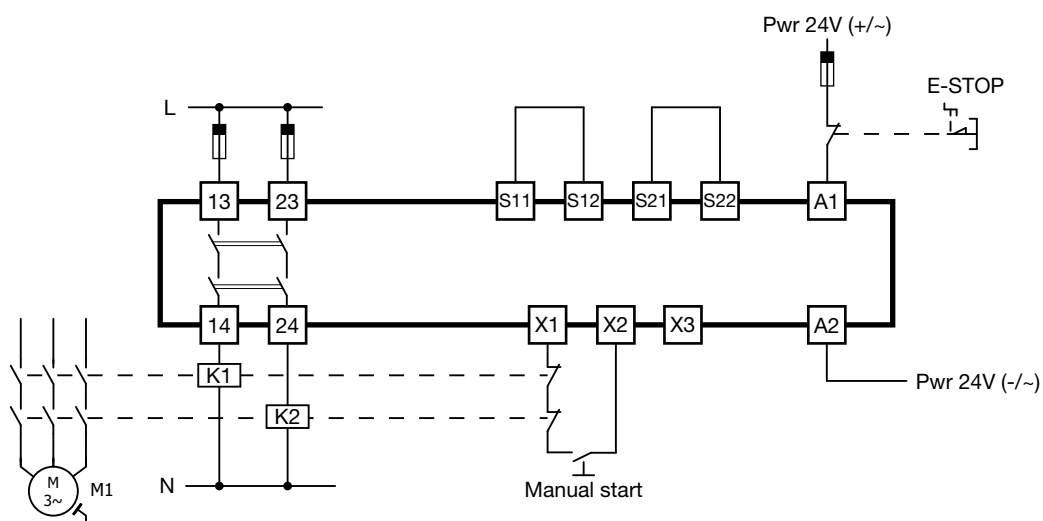
### 6.5.1 Arrêt d'urgence, fin de course de sécurité et verrouillages de sécurité (mode voie double)

- A** Un court-circuit transversal entre les deux voies sera reconnu
- B** En cas de défaut, les sorties de sécurité s'éteignent



### 6.5.2 Arrêt d'urgence, fin de course de sécurité et verrouillages de sécurité (mode voie simple)

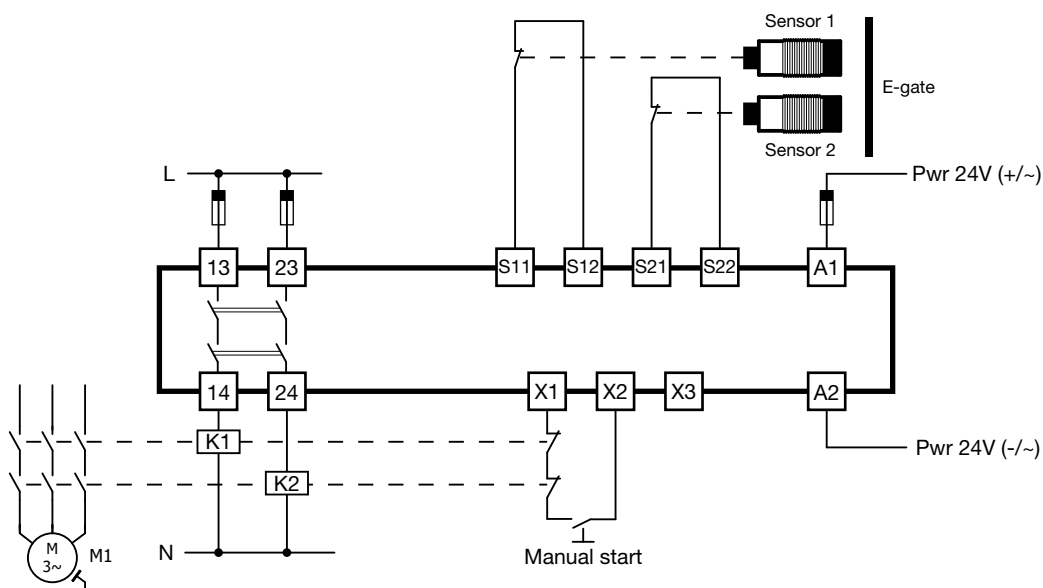
- A Un court-circuit transversal entre les deux voies sera reconnu
- B En cas de défaut, les sorties de sécurité s'éteignent



**Information :** le délai de déclenchement en mode voie simple est < 160ms

### 6.5.3 Porte de secours et interrupteurs sans contact de sécurité

- A Un court-circuit transversal entre les deux voies sera reconnu
- B En cas de défaut, les sorties de sécurité s'éteignent

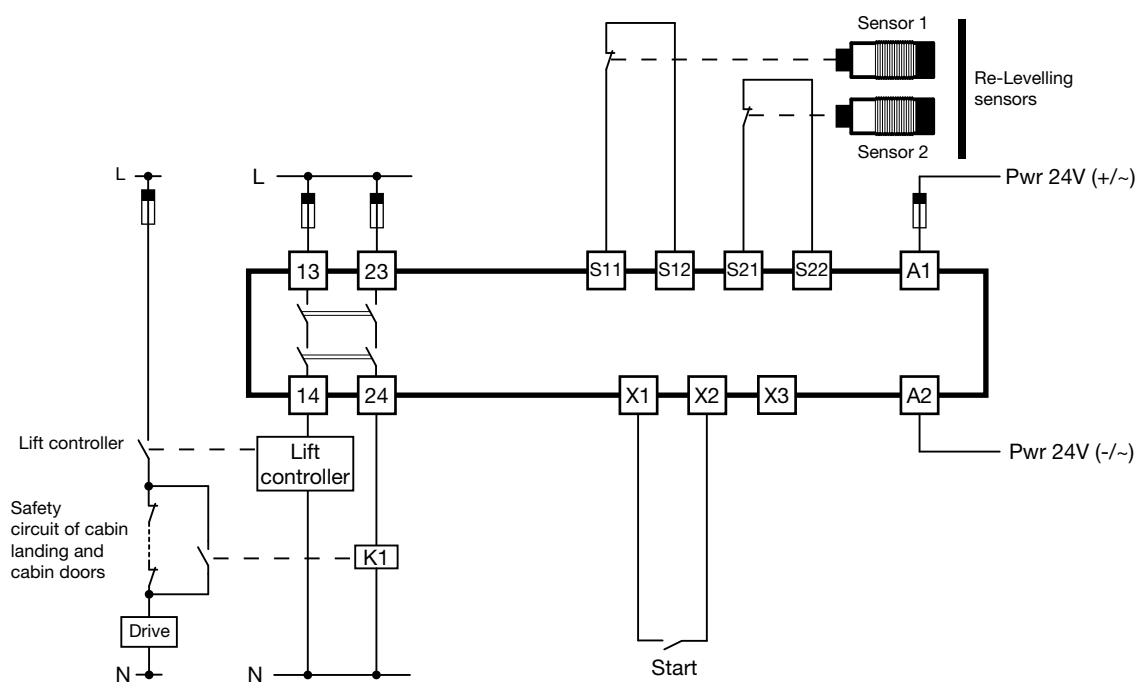


## 6.5.4 Application d'isonivelage d'ascenseur

Le SMS20 est conçu pour être utilisé dans les systèmes d'ascenseur pour la mise à l'étage et l'isonivelage de la cabine, conformément aux exigences des normes EN 81-20 et EN 81-50, et selon la directive Ascenseurs 2014/33/UE.

### Isonivelage d'ascenseur avec des capteurs magnétiques

- A** Le module surveille les deux capteurs d'isonivelage et lorsque la cabine se trouve dans la zone d'isonivelage, il active les sorties de sécurité.
- Une sortie de sécurité doit être connectée pour contourner le circuit qui surveille le palier de la cabine et les portes de la cabine lorsque la cabine de l'ascenseur se trouve à l'intérieur de la zone d'isonivelage ; après le palier et la remise à niveau de la cabine à l'étage, le module de sécurité détecte les éventuels défauts et le contrôleur de l'ascenseur arrête l'ascenseur.
- B** Les entrées S12, S22 sont connectées aux capteurs de la zone d'isonivelage



#### Information :

Module de sécurité pour l'isonivelage de la cabine d'ascenseur conçu selon la directive Ascenseurs 2014/33/UE et conformément aux exigences envers les circuits de sécurité des normes EN 81-20 et EN 81-50.



#### Information :

EN 81-20: Règles de sécurité pour la construction et l'installation des ascenseurs. Partie 20 : Ascenseurs pour le transport de personnes et d'objets.

EN 81-50: Règles de sécurité pour la construction et l'installation des ascenseurs. Partie 50 : Règles de conception, calculs, examens et essais des composants pour ascenseurs.



## Isonivelage d'ascenseur avec des photodétecteurs

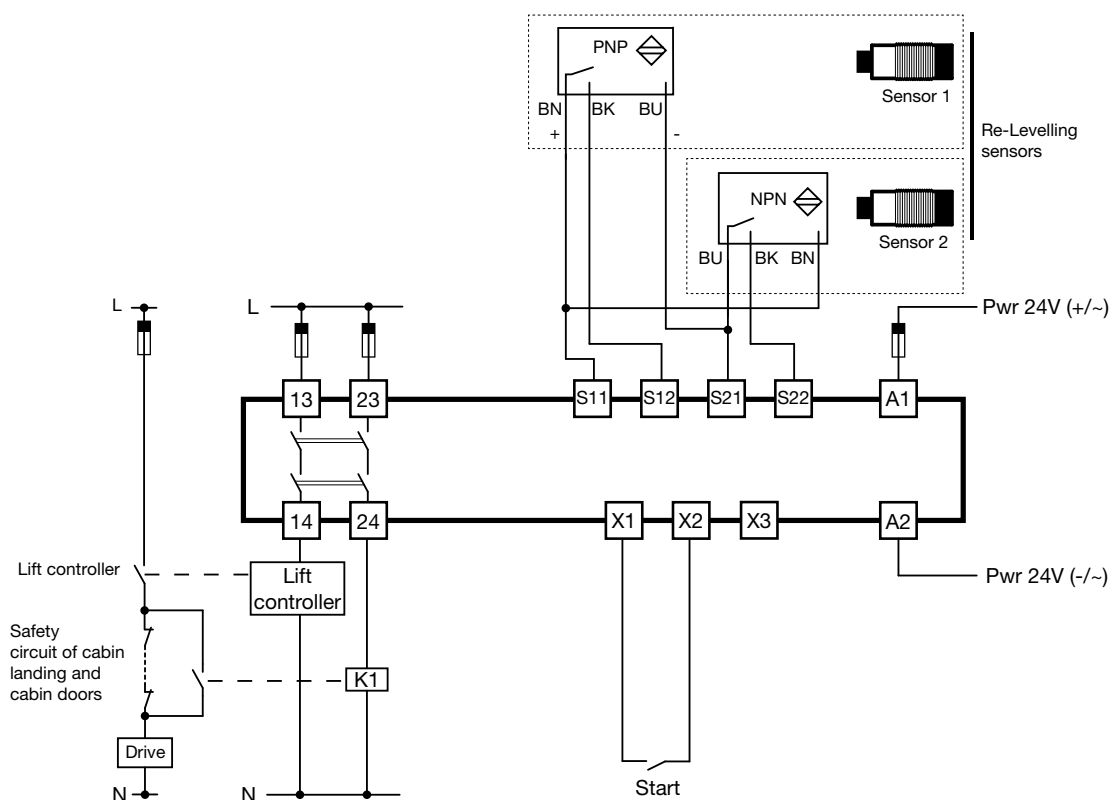
Le module surveille les deux capteurs d'isonivelage et lorsque la cabine se trouve dans la zone d'isonivelage, il active les sorties de sécurité.

A

Une sortie de sécurité doit être connectée pour contourner le circuit qui surveille le palier de la cabine et les portes de la cabine lorsque la cabine de l'ascenseur se trouve à l'intérieur de la zone d'isonivelage ; après le palier et la remise à niveau de la cabine à l'étage, le module de sécurité détecte les éventuels défauts et le contrôleur de l'ascenseur arrête l'ascenseur.

B

Les entrées S12, S22 sont connectées aux capteurs de la zone d'isonivelage



### Information :

Module de sécurité pour l'isonivelage de la cabine d'ascenseur conçu selon la directive Ascenseurs 2014/33/UE et conformément aux exigences envers les circuits de sécurité des normes EN 81-20 et EN 81-50.



### Information :

EN 81-20: Règles de sécurité pour la construction et l'installation des ascenseurs. Partie 20 : Ascenseurs pour le transport de personnes et d'objets.

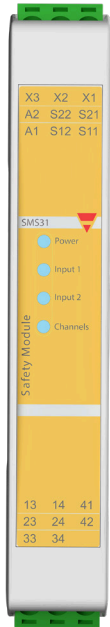
EN 81-50: Règles de sécurité pour la construction et l'installation des ascenseurs. Partie 50 : Règles de conception, calculs, examens et essais des composants pour ascenseurs.

# 7. SMS31

Le module SMS31 surveille les arrêts d'urgence, les fins de course, les interrupteurs magnétiques conformément à la Directive Machines 2006/42/CE.

Le SMS31 est également utilisé pour la mise à l'étage et l'isonivelage de la cabine d'ascenseur conformément à la directive Ascenseurs 2014/33/UE, dans les applications à ascenseur.

## 7.1 Disposition des bornes

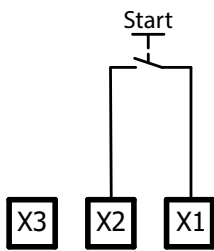


X1-X2 : démarrage manuel / démarrage automatique  
 X1-X3 : démarrage manuel surveillé  
 S11-S12 : entrée NO voie 1  
 S21-S22 : entrée NO voie 2  
 A1 : alimentation électrique 24 Vcc (+)/Vca(~)  
 A2 : alimentation électrique 24 Vcc (-)/Vca(~)

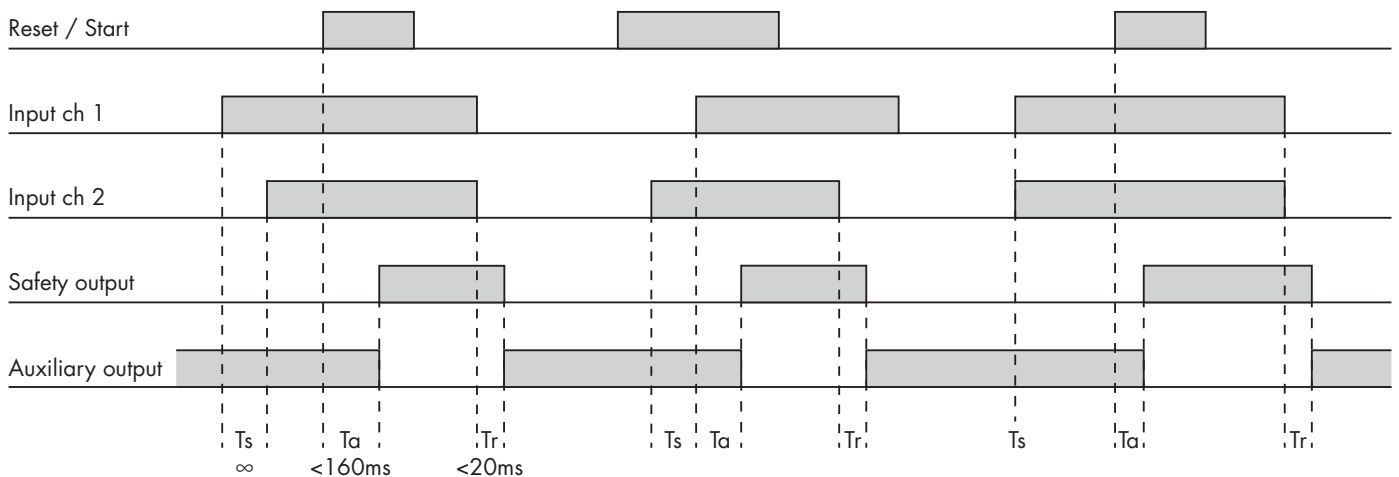
13-14 : sortie de sécurité NO  
 23-24 : sortie de sécurité NO  
 33-34 : sortie de sécurité NO  
 41-42 : sortie auxiliaire NF

## 7.2 Modes de fonctionnement

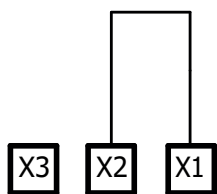
### 7.2.1 Démarrage manuel



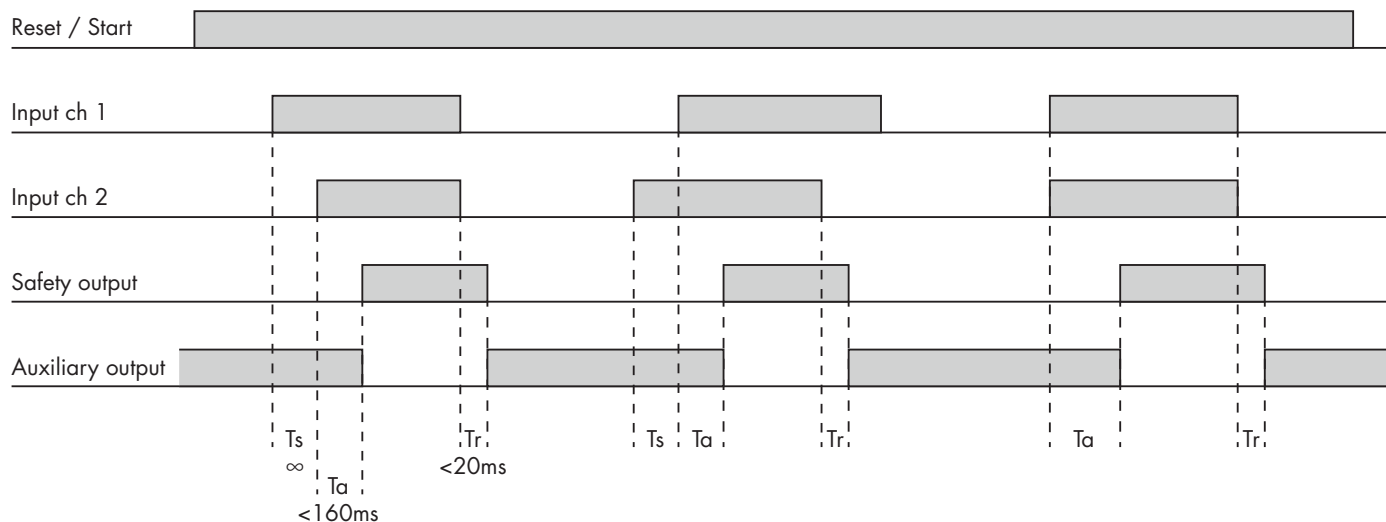
<b>A</b>	<p>Le bouton de démarrage est connecté entre X1 et X2. Les entrées de sécurité S12 et S22 sont actionnées :</p> <ul style="list-style-type: none"> <li>• contact fermé entre S11 et S12</li> <li>• contact fermé entre S21 et S22</li> </ul> <p>Appuyez sur la touche de démarrage, les sorties de sécurité s'enclenchent tandis que la sortie auxiliaire s'ouvre</p>
<b>B</b>	<p>L'ouverture d'au moins un contact d'entrée de sécurité force immédiatement le passage des sorties de sécurité à l'état ouvert</p>
<b>C</b>	<p>Un nouveau cycle de fonctionnement n'est possible qu'après avoir relâché les deux contacts d'entrée et les avoir ensuite à nouveau actionnés</p>



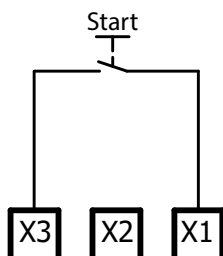
## 7.2.2 Démarrage automatique



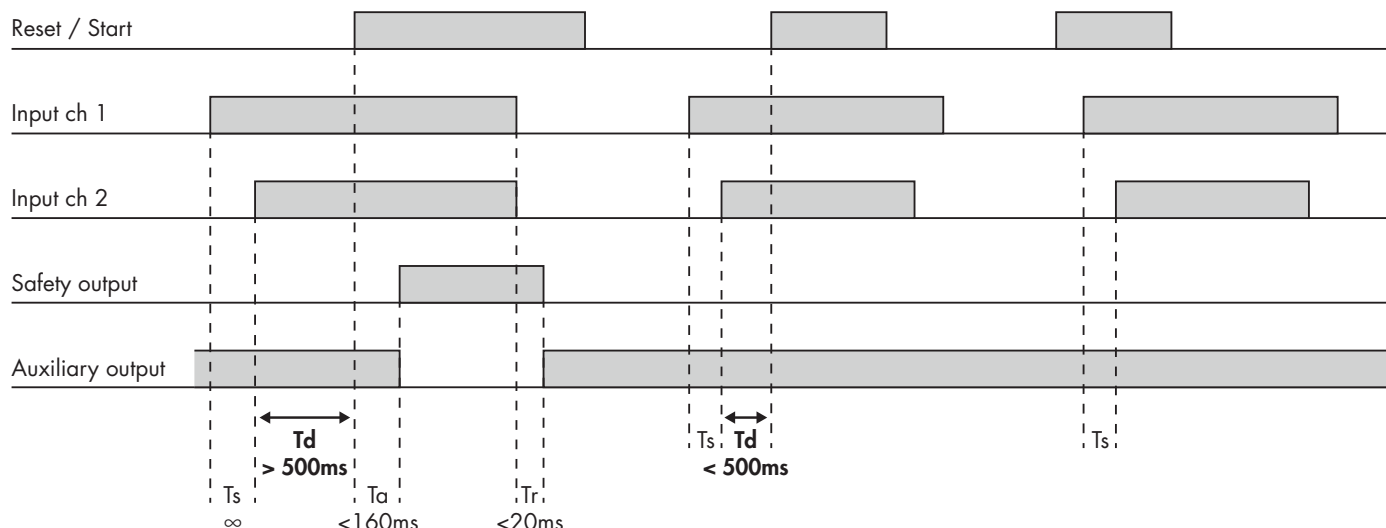
<b>A</b>	<p>Connexion entre X1 et X2.</p> <p>Les entrées de sécurité S12 et S22 sont actionnées :</p> <ul style="list-style-type: none"> <li>• contact fermé entre S11 et S12</li> <li>• contact fermé entre S21 et S22</li> </ul> <p>Les sorties de sécurité s'enclenchent tandis que la sortie auxiliaire s'ouvre</p>
<b>B</b>	L'ouverture d'au moins un contact d'entrée de sécurité force immédiatement le passage des sorties de sécurité à l'état ouvert
<b>C</b>	Un nouveau cycle de fonctionnement n'est possible qu'après avoir relâché les deux contacts d'entrée et les avoir ensuite à nouveau actionnés



## 7.2.3 Démarrage manuel surveillé



<b>A</b>	<p>Le bouton de démarrage est connecté entre X1 et X3.</p> <p>Les entrées de sécurité S12 et S22 sont actionnées :</p> <ul style="list-style-type: none"> <li>• contact fermé entre S11 et S12</li> <li>• contact fermé entre S21 et S22</li> </ul> <p>Le bouton de démarrage peut être appuyé au moins 500ms après l'actionnement des entrées de sécurité pour faire passer les sorties de sécurité à l'état actif ; quand les sorties de sécurité s'enclenchent, la sortie auxiliaire s'ouvre</p>
<b>B</b>	L'ouverture d'au moins un contact d'entrée de sécurité force immédiatement le passage des sorties de sécurité à l'état ouvert
<b>C</b>	Un nouveau cycle de fonctionnement n'est possible qu'après avoir relâché les deux contacts d'entrée et les avoir ensuite à nouveau actionnés



**Information :**

- La commande de démarrage/redémarrage doit être installée en dehors de la zone dangereuse à un endroit où le danger concerné et l'ensemble de la zone de travail sont bien visibles.
- Il ne doit pas être possible d'atteindre la commande de démarrage/redémarrage depuis l'intérieur de la zone dangereuse.

**Attention :**

L'utilisation en mode à démarrage manuel est obligatoire lorsque le dispositif de sécurité contrôle un accès protégeant une zone dangereuse. Cela a pour but d'éviter toute situation dans laquelle, une fois qu'une personne est passée par l'ouverture, elle pourrait rester dans la zone dangereuse sans être détectée. Le non-respect de cette règle peut entraîner des risques graves pour les personnes exposées.

## 7.3 Données techniques

### 7.3.1 Caractéristiques temporelles

<b>Temps d'activation Ta</b>	< 160ms
<b>Délai de déclenchement Tr</b>	Mode voie double : < 20ms Mode voie simple : < 160ms
<b>Simultanéité Ts</b>	Infinie
<b>Temporisation de démarrage manuel surveillé Td</b>	> 500ms

### 7.3.2 Caractéristiques de sécurité

<b>Sorties de sécurité</b>	13-14, 23-24 et 33-34
<b>État sûr des sorties</b>	Ouvert
<b>Entrées de sécurité</b>	S12-S11 et S22-S21
<b>État sûr des entrées</b>	Ouvert
<b>Fonction de sécurité</b>	1. Le relâchement de l'une ou des deux entrées de sécurité libère les sorties de sécurité. 2. La réactivation des sorties de sécurité n'est possible qu'après relâchement des deux entrées de sécurité.

### 7.3.3 Paramètres de sécurité

<b>Catégorie de sécurité selon ISO 13849-1</b>	Cat. 4
<b>Niveau de performance selon ISO 13849-1</b>	PL e
<b>EN 81-20</b>	Certifié
<b>EN 81-50</b>	Certifié
<b>MTTFd [a]</b>	420,8
<b>PFHd [1/h]</b>	1,85 E-10
<b>DCavg</b>	99%
<b>β</b>	5,00 E-02
<b>βD</b>	2,00 E-02

**Avertissement :**

La norme EN 81-20 définit les exigences techniques pour la construction des ascenseurs.  
La norme EN 81-50 fournit le cadre pour la conception et les essais des composants pour ascenseurs.

### 7.3.4 Alimentation électrique

<b>Alimentation électrique</b>	24 Vcc ±10%, 2 W, classe 2 24 Vca -15/+10% 50÷60 Hz, 4,5 VA, classe 2
	Catégorie de surtension III
	Protection contre les courts-circuits par PTC interne
	Tension d'isolation nominale 4 kV

### 7.3.5 Entrées

<b>Nombre de voies de sécurité</b>	2
<b>Entrées de sécurité (entrées de contact)</b>	S11-S12 et S21-S22
<b>Résistance de boucle</b>	1 kΩ max.
<b>Courant d'entrée</b>	Typiquement 5 mA

### 7.3.6 Sorties

<b>Nombre de sorties de sécurité NO</b>	3
<b>Nombre de sorties auxiliaires NF</b>	1
<b>Type</b>	Sortie de contact libre de potentiel, relais avec contacts à guidage forcé
<b>Courant nominal max. - sortie simple :</b>	À une température de fonctionnement de 60°C (140°F) :
<b>EN60947-5-1</b>	CA 1 : 250V / 6A / 2000 VA - CA 15 : 230V / 3A CC 1 : 24V / 6A - CC 13 : 24V / 2,5A / 0,1 Hz
<b>UL508</b>	Pilot duty : B300 / R300
<b>Courant total max. <math>\Sigma I_{th}^2</math> :</b>	Espacement entre les modules $\geq 100$ mm : 72A <sup>2</sup> à une température ambiante de 40°C (104°F) Modules montés empilés : 26A <sup>2</sup> à une température ambiante de 25°C (77°F) Veuillez vous reporter aux courbes de déclassement du chapitre 12
<b>EN60947-5-1</b>	
<b>UL508</b>	Pilot duty : B300 / R300
<b>Durée de vie mécanique</b>	> 10 <sup>7</sup> cycles de fonctionnement
<b>Durée de vie électrique CA1 (360 commutations/h)</b>	> 10 <sup>5</sup> cycles de fonctionnement

### 7.3.7 Compatibilité et conformité

<b>Directive Basse tension 2014/35/UE</b>	
<b>EN 60947-5-1</b>	Appareillage à basse tension - Appareils et éléments de commutation pour circuits de commande - Appareils électromécaniques pour circuits de commande
<b>Directive CEM 2014/30/UE</b>	
<b>EN 60947-5-1</b>	Appareillage à basse tension - Appareils et éléments de commutation pour circuits de commande - Appareils électromécaniques pour circuits de commande
<b>Directive Machines 2006/42/CE</b>	Type CE examiné par le <b>TÜV</b> - Cert. no. 44 205 15058307
<b>EN ISO 13849-1</b>	Sécurité des machines - Parties des systèmes de commande relatives à la sécurité - Principes généraux de conception
<b>EN60204-1</b>	Sécurité des machines - Équipement électrique des machines - Exigences générales - Catégorie d'arrêt d'urgence 0
<b>EN 61326-3-1</b>	Matériel électrique de mesure, de commande et de laboratoire. Exigences relatives à la CEM. Exigences d'immunité pour les systèmes relatifs à la sécurité et pour les matériels destinés à réaliser des fonctions relatives à la sécurité (sécurité fonctionnelle) - Applications industrielles générales
<b>Directive Ascenseurs 2014/33/UE</b>	Type UE examiné par le <b>TÜV</b> - Cert. no. 44 208 15058307
<b>EN 81-20</b>	Règles de sécurité pour la construction et l'installation des ascenseurs. Partie 20 : Ascenseurs pour le transport de personnes et d'objets
<b>EN 81-50</b>	Règles de sécurité pour la construction et l'installation des ascenseurs. Partie 50 : Règles de conception, calculs, examens et essais des composants pour ascenseurs
<b>EN 12015</b>	Compatibilité électromagnétique. Norme pour la famille de produits pour ascenseurs, escaliers mécaniques et trottoirs roulants. Émission
<b>EN 12016</b>	Compatibilité électromagnétique. Norme pour la famille de produits pour ascenseurs, escaliers mécaniques et trottoirs roulants. Immunité

### Certifications



### 7.3.8 Environnement

<b>Degré de protection</b>	IP40 sur la partie frontale du boîtier, IP20 sur les bornes. L'appareil doit être installé dans une armoire de degré de protection IP54.
<b>Degré de pollution</b>	2
<b>Température de fonctionnement</b>	-25 ÷ +60°C (-13 ÷ 140°F), UL : +40°C (104°F) ; Température max 65°C (149 °F) selon la norme Ascenseurs
<b>Température de stockage</b>	-30 ÷ +70°C (-22 ÷ 158°F)
<b>Plage d'humidité ambiante</b>	H.r. ≤95% sans condensation



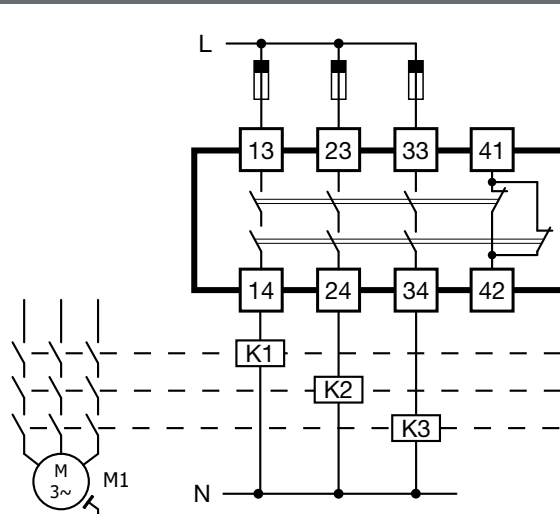
#### Information :

Vous devez respecter les paramètres de sécurité afin de garantir le niveau de sécurité requis pour votre installation/machine. Tous les éléments qui utilisent une fonction de sécurité doivent être pris en compte dans le calcul du niveau de sécurité global.

## 7.4 Description du fonctionnement

Non seulement la sortie doit être sûre, mais aussi l'ensemble du câblage et de l'environnement. Pour atteindre la catégorie de sécurité fonctionnelle 4, deux sorties doivent être câblées par paire, de sorte qu'un défaut d'une sortie ne puisse pas entraîner une perte totale de la sécurité, l'autre sortie restant capable de désactiver les parties dangereuses de l'installation (ou de la machine). Il convient pour cela d'effectuer un câblage similaire au schéma suivant :

### 7.4.1 Fonction des sorties

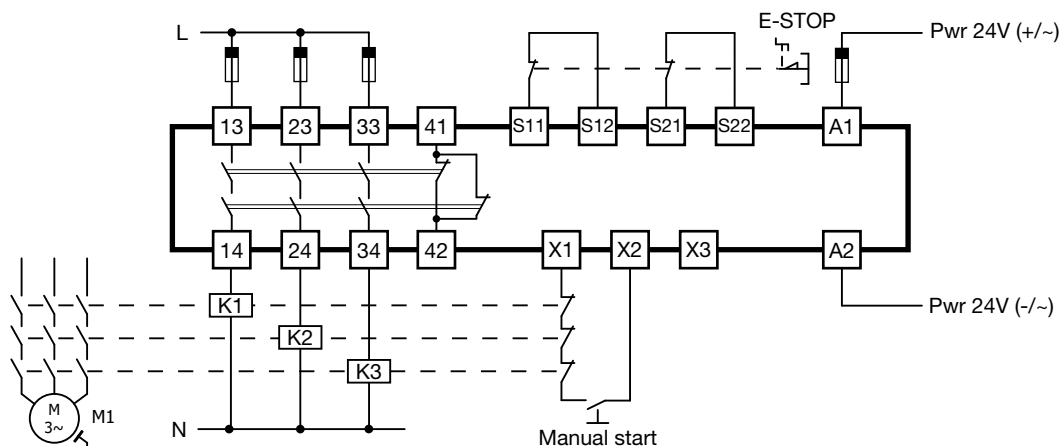


- |          |  |
|----------|--|
| <b>A</b> | Les sorties de sécurité NO s'enclenchent (les contacts se ferment) et la sortie auxiliaire NF s'ouvre lorsque les capteurs de sécurité sont actifs et que le démarrage/redémarrage est actionné. |
| <b>B</b> | En cas d'intervention des entrées de sécurité, les sorties de sécurité NO sont désactivées et la sortie auxiliaire NF est fermée.  |
| <b>C</b> | En cas de coupure de courant, les sorties de sécurité NO sont désactivées et la sortie auxiliaire NF est fermée.   |
| <b>D</b> | La sortie auxiliaire NF n'est pas une sortie de sécurité   |

## 7.5 Application

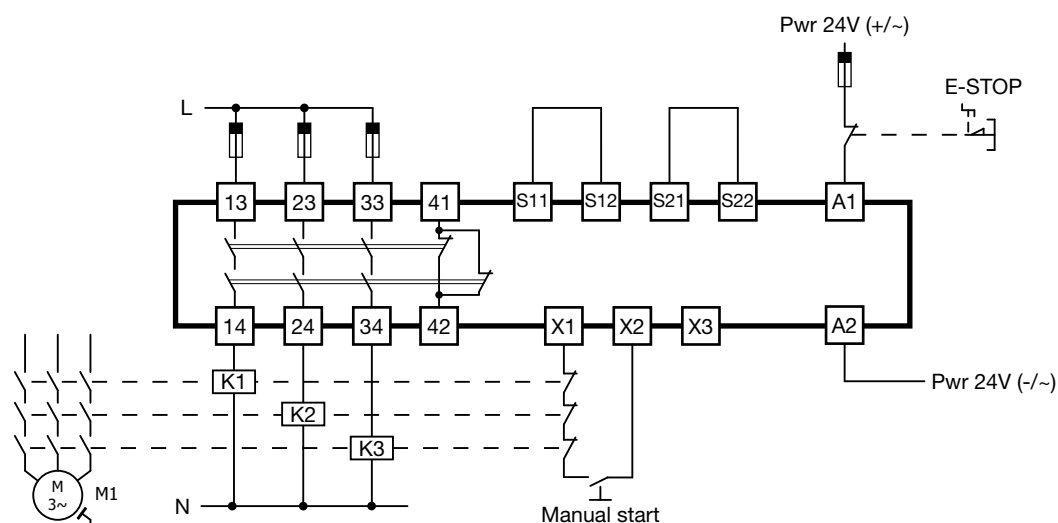
### 7.5.1 Arrêt d'urgence, fin de course de sécurité et verrouillages de sécurité (mode voie double)

- |          |  |
|----------|--|
| <b>A</b> | Un court-circuit transversal entre les deux voies sera reconnu |
| <b>B</b> | En cas de défaut, les sorties de sécurité s'éteignent          |



### 7.5.2 Arrêt d'urgence, fin de course de sécurité et verrouillages de sécurité (mode voie simple)

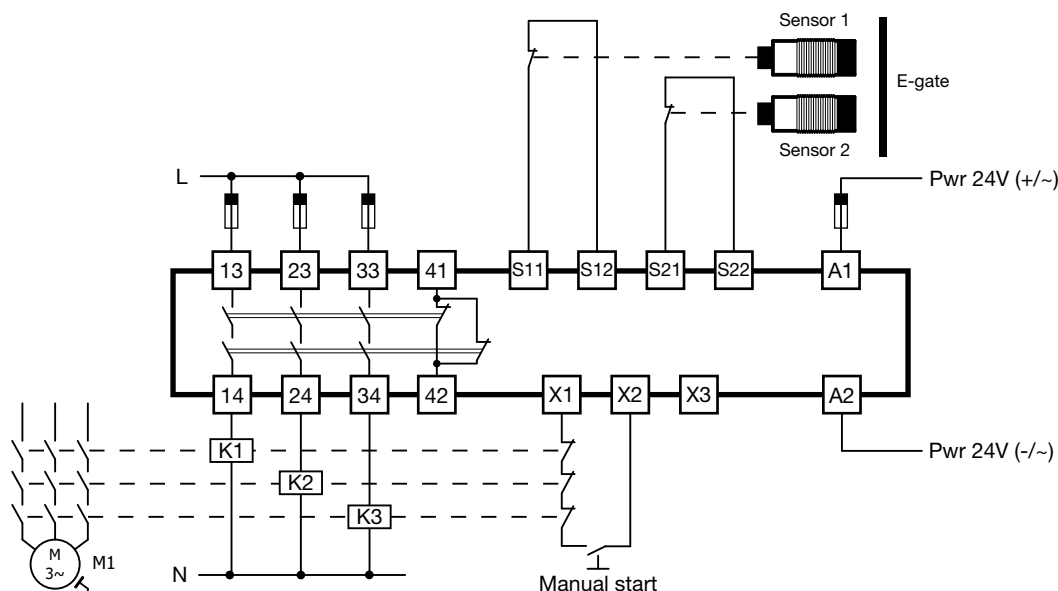
- A Un court-circuit transversal entre les deux voies sera reconnu
- B En cas de défaut, les sorties de sécurité s'éteignent



**Information :** le délai de déclenchement en mode voie simple est < 115ms

### 7.5.3 Porte de secours et interrupteurs sans contact de sécurité

- A Un court-circuit transversal entre les deux voies sera reconnu
- B En cas de défaut, les sorties de sécurité s'éteignent



## 7.5.4 Application d'isonivelage d'ascenseur

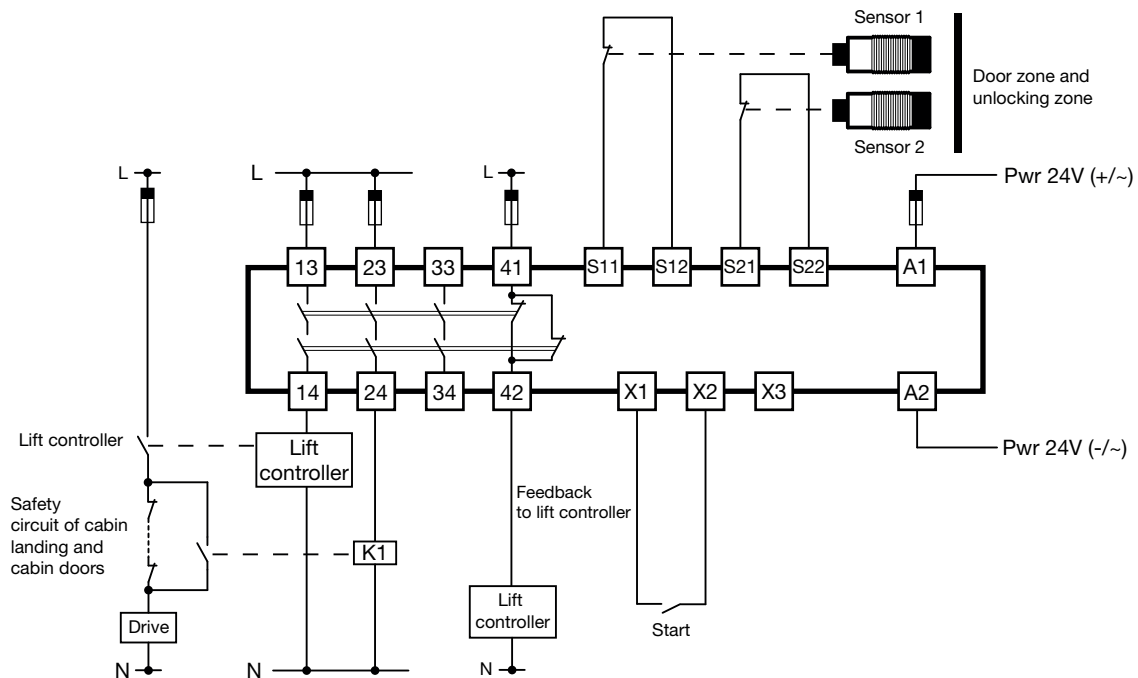
Le SMS31 est conçu pour être utilisé dans les systèmes d'ascenseur pour la mise à l'étage et l'isonivelage de la cabine, conformément aux exigences des normes EN 81-20 et EN 81-50, et selon la directive Ascenseurs 2014/33/UE.

### Isonivelage d'ascenseur avec des capteurs magnétiques

Le module surveille les deux capteurs d'isonivelage et lorsque la cabine se trouve dans la zone d'isonivelage, il active les sorties de sécurité.

**A** Une sortie de sécurité doit être connectée pour contourner le circuit qui surveille le palier de la cabine et les portes de la cabine lorsque la cabine de l'ascenseur se trouve à l'intérieur de la zone d'isonivelage ; après le palier et la remise à niveau de la cabine à l'étage, le module de sécurité détecte les éventuels défauts et le contrôleur de l'ascenseur arrête l'ascenseur.

**B** Les entrées S12, S22 sont connectées aux capteurs de la zone d'isonivelage



#### Information :

Module de sécurité pour l'isonivelage de la cabine d'ascenseur conçu selon la directive Ascenseurs 2014/33/UE et conformément aux exigences envers les circuits de sécurité des normes EN 81-20 et EN 81-50.



#### Information :

EN 81-20: Règles de sécurité pour la construction et l'installation des ascenseurs. Partie 20 : Ascenseurs pour le transport de personnes et d'objets.

EN 81-50: Règles de sécurité pour la construction et l'installation des ascenseurs. Partie 50 : Règles de conception, calculs, examens et essais des composants pour ascenseurs.



## Isonivelage d'ascenseur avec des photodétecteurs

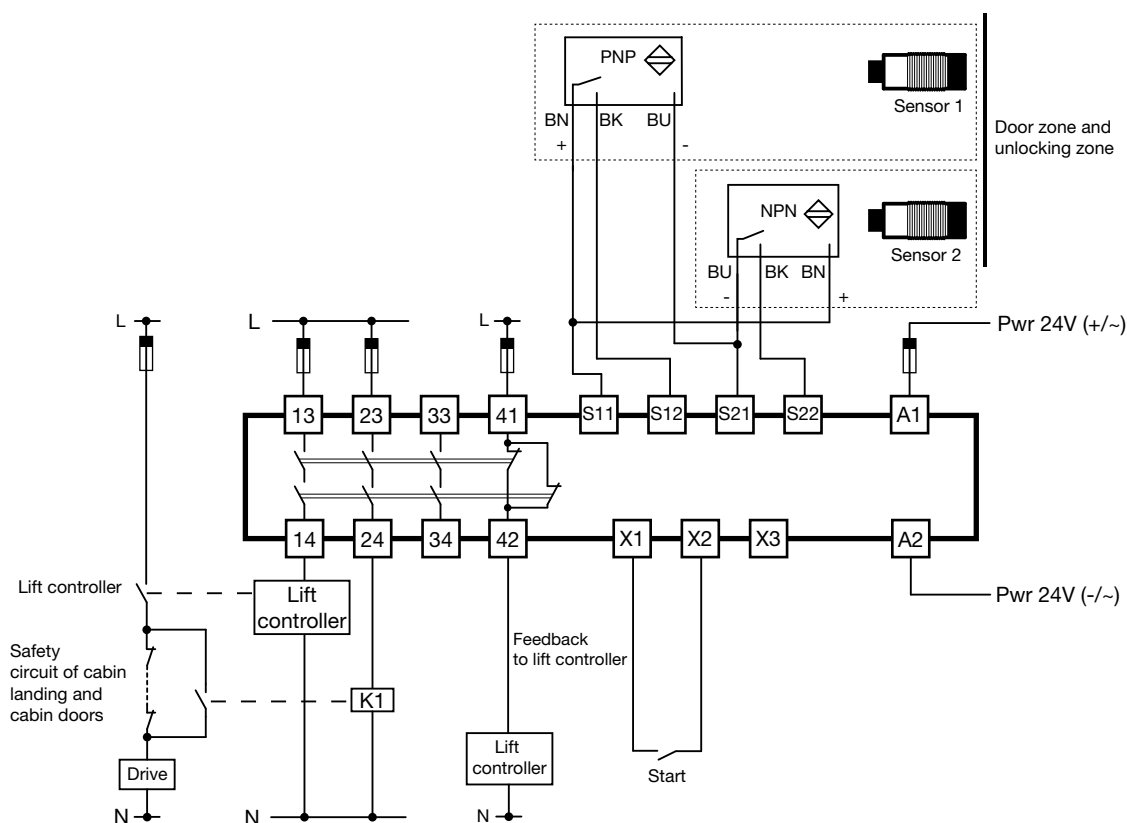
Le module surveille les deux capteurs d'isonivelage et lorsque la cabine se trouve dans la zone d'isonivelage, il active les sorties de sécurité.

A

Une sortie de sécurité doit être connectée pour contourner le circuit qui surveille le palier de la cabine et les portes de la cabine lorsque la cabine de l'ascenseur se trouve à l'intérieur de la zone d'isonivelage ; après le palier et la remise à niveau de la cabine à l'étage, le module de sécurité détecte les éventuels défauts et le contrôleur de l'ascenseur arrête l'ascenseur.

B

Les entrées S12, S22 sont connectées aux capteurs de la zone d'isonivelage



### Information :

Module de sécurité pour l'isonivelage de la cabine d'ascenseur conçu selon la directive Ascenseurs 2014/33/UE et conformément aux exigences envers les circuits de sécurité des normes EN 81-20 et EN 81-50.



### Information :

EN 81-20: Règles de sécurité pour la construction et l'installation des ascenseurs. Partie 20 : Ascenseurs pour le transport de personnes et d'objets.

EN 81-50: Règles de sécurité pour la construction et l'installation des ascenseurs. Partie 50 : Règles de conception, calculs, examens et essais des composants pour ascenseurs.

## 8. SMSA31

Le module SMSA31 surveille les capteurs mécaniques et magnétiques de sécurité en fonction ambivalente, donc avec des contacts 1NF + 1NO.

### 8.1 Disposition des bornes

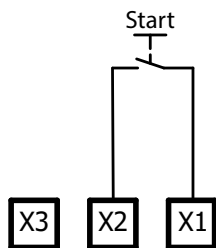


X1-X2 : démarrage manuel / démarrage automatique  
 X1-X3 : démarrage manuel surveillé  
 S11-S12 : entrée NF voie 1  
 S21-S22 : entrée NO voie 2  
 A1 : alimentation électrique 24 Vcc (+)/Vca(~)  
 A2 : alimentation électrique 24 Vcc (-)/Vca(~)

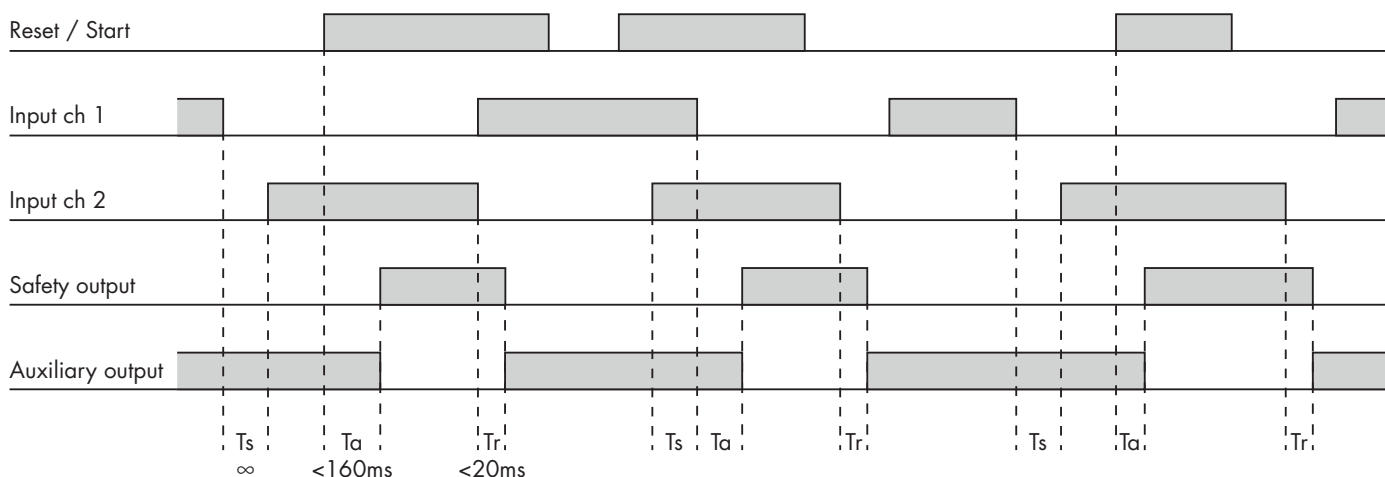
13-14 : sortie de sécurité NO  
 23-24 : sortie de sécurité NO  
 33-34 : sortie de sécurité NO  
 41-42 : sortie auxiliaire NF

## 8.2 Modes de fonctionnement

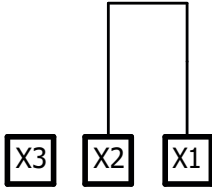
### 8.2.1 Démarrage manuel



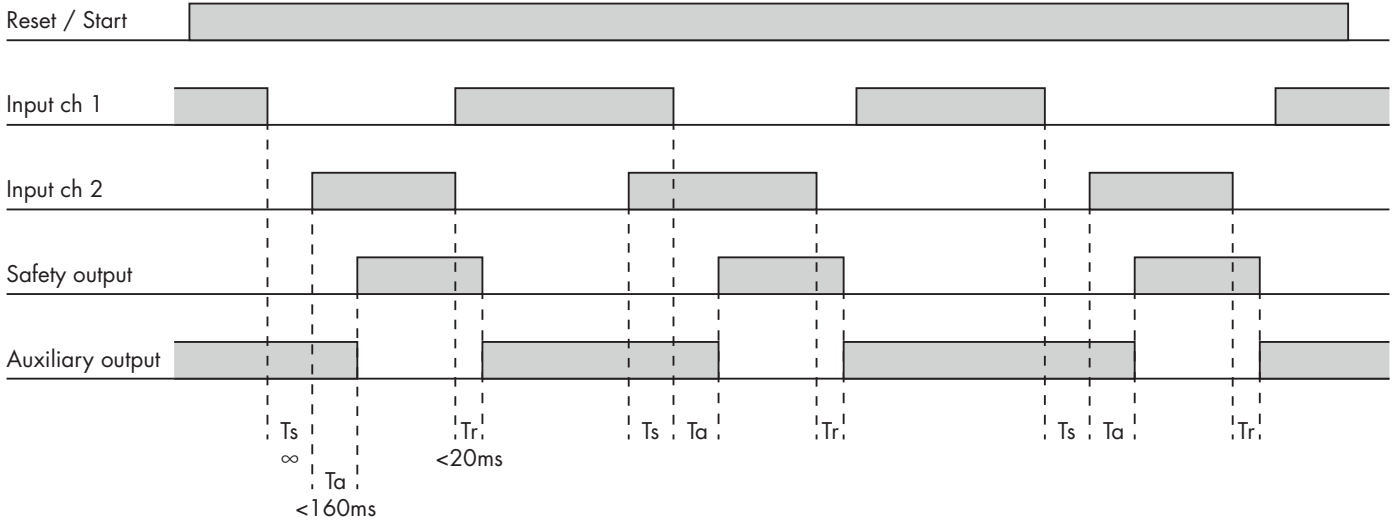
- |   |   |
|---|---|
| A | <p>Le bouton de démarrage est connecté entre X1 et X2.<br/>                 Les entrées de sécurité S12 et S22 sont actionnées :</p> <ul style="list-style-type: none"> <li>• contact ouvert entre S11 et S12</li> <li>• contact fermé entre S21 et S22</li> </ul> <p>Appuyez sur la touche de démarrage, les sorties de sécurité s'enclenchent tandis que la sortie auxiliaire s'ouvre</p> |
| B | <p>Le changement d'état d'au moins une entrée de sécurité force immédiatement le passage des sorties de sécurité à l'état ouvert</p>  |
| C | <p>Un nouveau cycle de fonctionnement n'est possible qu'après avoir relâché les deux contacts d'entrée et les avoir ensuite à nouveau actionnés</p>   |



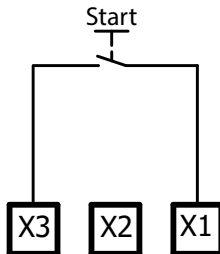
## 8.2.2 Démarrage automatique



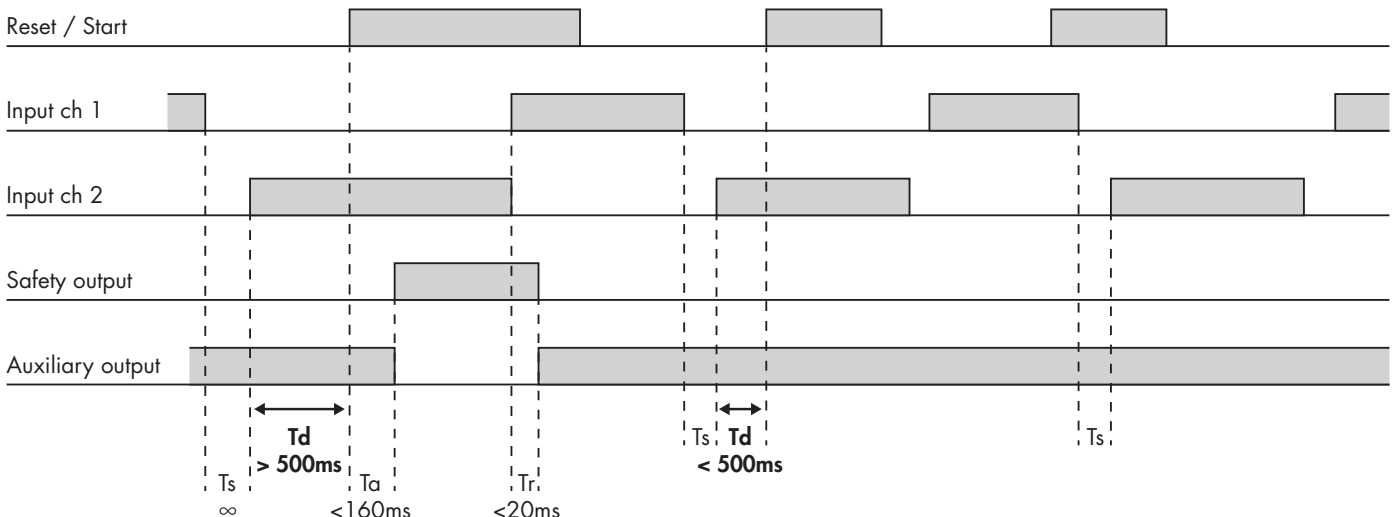
<b>A</b>	<p>Connexion entre X1 et X2.                  Les entrées de sécurité S12 et S22 sont actionnées :</p> <ul style="list-style-type: none"> <li>• contact ouvert entre S11 et S12</li> <li>• contact fermé entre S21 et S22</li> </ul> <p>Les sorties de sécurité s'enclenchent tandis que la sortie auxiliaire s'ouvre</p>
<b>B</b>	Le changement d'état d'au moins une entrée de sécurité force immédiatement le passage des sorties de sécurité à l'état ouvert
<b>C</b>	Un nouveau cycle de fonctionnement n'est possible qu'après avoir relâché les deux contacts d'entrée et les avoir ensuite à nouveau actionnés



## 8.2.3 Démarrage manuel surveillé



<b>A</b>	<p>Le bouton de démarrage est connecté entre X1 et X3.                  Les entrées de sécurité S12 et S22 sont actionnées :</p> <ul style="list-style-type: none"> <li>• contact ouvert entre S11 et S12</li> <li>• contact fermé entre S21 et S22</li> </ul> <p>Le bouton de démarrage peut être appuyé au moins 500ms après l'actionnement des entrées de sécurité pour faire passer les sorties de sécurité à l'état actif ; quand les sorties de sécurité s'enclenchent, la sortie auxiliaire s'ouvre</p>
<b>B</b>	Le changement d'état d'au moins une entrée de sécurité force immédiatement le passage des sorties de sécurité à l'état ouvert
<b>C</b>	Un nouveau cycle de fonctionnement n'est possible qu'après avoir relâché les deux contacts d'entrée et les avoir ensuite à nouveau actionnés



**Information :**

- La commande de démarrage/redémarrage doit être installée en dehors de la zone dangereuse à un endroit où le danger concerné et l'ensemble de la zone de travail sont bien visibles.
- Il ne doit pas être possible d'atteindre la commande de démarrage/redémarrage depuis l'intérieur de la zone dangereuse.

**Attention :**

L'utilisation en mode à démarrage manuel est obligatoire lorsque le dispositif de sécurité contrôle un accès protégeant une zone dangereuse. Cela a pour but d'éviter toute situation dans laquelle, une fois qu'une personne est passée par l'ouverture, elle pourrait rester dans la zone dangereuse sans être détectée. Le non-respect de cette règle peut entraîner des risques graves pour les personnes exposées.

## 8.3 Données techniques

### 8.3.1 Caractéristiques temporelles

<b>Temps d'activation Ta</b>	< 160ms
<b>Délai de déclenchement Tr</b>	Mode voie double : < 20ms Mode voie simple : < 160ms
<b>Simultanéité Ts</b>	Infinie
<b>Temporisation de démarrage manuel surveillé Td</b>	> 500ms

### 8.3.2 Caractéristiques de sécurité

<b>Sorties de sécurité</b>	13-14, 23-24 et 33-34
<b>État sûr des sorties</b>	Ouvert
<b>Entrées de sécurité</b>	S12-S11 et S22-S21
<b>État sûr des entrées</b>	S12-S11 fermé, S22-S21 ouvert
<b>Fonction de sécurité</b>	<ol style="list-style-type: none"> <li>1. Le relâchement de l'une ou des deux entrées de sécurité libère les sorties de sécurité.</li> <li>2. La réactivation des sorties de sécurité n'est possible qu'après relâchement des deux entrées de sécurité.</li> </ol>

### 8.3.3 Paramètres de sécurité

<b>Catégorie de sécurité selon ISO 13849-1</b>	Cat. 4
<b>Niveau de performance selon ISO 13849-1</b>	PL e
<b>MTTFD [a]</b>	420,8
<b>PFHD [1/h]</b>	1,85 E-10
<b>DCavg</b>	99%
<b>β</b>	5,00 E-02
<b>βD</b>	2,00 E-02

### 8.3.4 Alimentation électrique

<b>Alimentation électrique</b>	24 Vcc ±10%, 2 W, classe 2
	24 Vca -15/+10% 50÷60 Hz, 4,5 VA, classe 2
	Catégorie de surtension III
	Protection contre les courts-circuits par PTC interne
	Tension d'isolation nominale 4 kV




### 8.3.5 Entrées

<b>Nombre de voies de sécurité</b>	2
<b>Entrées de sécurité (entrées de contact)</b>	S11-S12 et S21-S22
<b>Résistance de boucle</b>	1 kΩ max.
<b>Courant d'entrée</b>	Typiquement 5 mA

### 8.3.6 Sorties

<b>Nombre de sorties de sécurité NO</b>	3
<b>Nombre de sorties auxiliaires NF</b>	1
<b>Type</b>	Sortie de contact libre de potentiel, relais avec contacts à guidage forcé
<b>Courant nominal max. - sortie simple :</b>	À une température de fonctionnement de 60°C (140°F) :
<b>EN60947-5-1</b>	CA 1 : 250V / 6A / 2000 VA - CA 15 : 230V / 3A CC 1 : 24V / 6A - CC 13 : 24V / 2,5A / 0,1 Hz
<b>UL508</b>	Pilot duty : B300 / R300
<b>Courant total max. <math>\Sigma</math> Ith<sup>2</sup> :</b>	Espacement entre les modules $\geq 100$ mm : 72A <sup>2</sup> à une température ambiante de 40°C (104°F) Modules montés empilés : 26A <sup>2</sup> à une température ambiante de 25°C (77°F) Veuillez vous reporter aux courbes de déclassement du chapitre 12
<b>EN60947-5-1</b>	
<b>UL508</b>	Pilot duty : B300 / R300
<b>Durée de vie mécanique</b>	> 10 <sup>7</sup> cycles de fonctionnement
<b>Durée de vie électrique CA1 (360 commutations/h)</b>	> 10 <sup>5</sup> cycles de fonctionnement

### 8.3.7 Compatibilité et conformité

<b>Directive Basse tension 2014/35/UE</b>	
<b>EN 60947-5-1</b>	Appareillage à basse tension - Appareils et éléments de commutation pour circuits de commande - Appareils électromécaniques pour circuits de commande
<b>Directive CEM 2014/30/UE</b>	
<b>EN 60947-5-1</b>	Appareillage à basse tension - Appareils et éléments de commutation pour circuits de commande - Appareils électromécaniques pour circuits de commande
<b>Directive Machines 2006/42/CE</b>	Type CE examiné par le <b>TÜV</b> - Cert. no. 44 205 15058307
<b>EN ISO 13849-1</b>	Sécurité des machines - Parties des systèmes de commande relatives à la sécurité - Principes généraux de conception
<b>EN60204-1</b>	Sécurité des machines - Équipement électrique des machines - Exigences générales
<b>EN 61326-3-1</b>	Matériel électrique de mesure, de commande et de laboratoire. Exigences relatives à la CEM. Exigences d'immunité pour les systèmes relatifs à la sécurité et pour les matériels destinés à réaliser des fonctions relatives à la sécurité (sécurité fonctionnelle) - Applications industrielles générales
<b>Certifications</b>	  

### 8.3.8 Environnement

<b>Degré de protection</b>	IP40 sur la partie frontale du boîtier, IP20 sur les bornes. L'appareil doit être installé dans une armoire de degré de protection IP54.
<b>Degré de pollution</b>	2
<b>Température de fonctionnement</b>	-25 ÷ +60°C (-13 ÷ 140°F), UL : +40°C (104°F) ;
<b>Température de stockage</b>	-30 ÷ +70°C (-22 ÷ 158°F)
<b>Plage d'humidité ambiante</b>	H.r. $\leq 95\%$ sans condensation



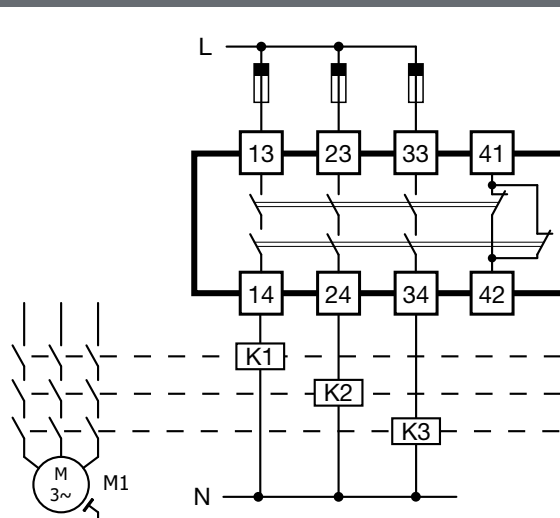
#### Information :

Vous devez respecter les paramètres de sécurité afin de garantir le niveau de sécurité requis pour votre installation/machine. Tous les éléments qui utilisent une fonction de sécurité doivent être pris en compte dans le calcul du niveau de sécurité global.

## 8.4 Description du fonctionnement

Non seulement la sortie doit être sûre, mais aussi l'ensemble du câblage et de l'environnement. Pour atteindre la catégorie de sécurité fonctionnelle 4, deux sorties doivent être câblées par paire, de sorte qu'un défaut d'une sortie ne puisse pas entraîner une perte totale de la sécurité, l'autre sortie restant capable de désactiver les parties dangereuses de l'installation (ou de la machine). Il convient pour cela d'effectuer un câblage similaire au schéma suivant :

### 8.4.1 Fonction des sorties

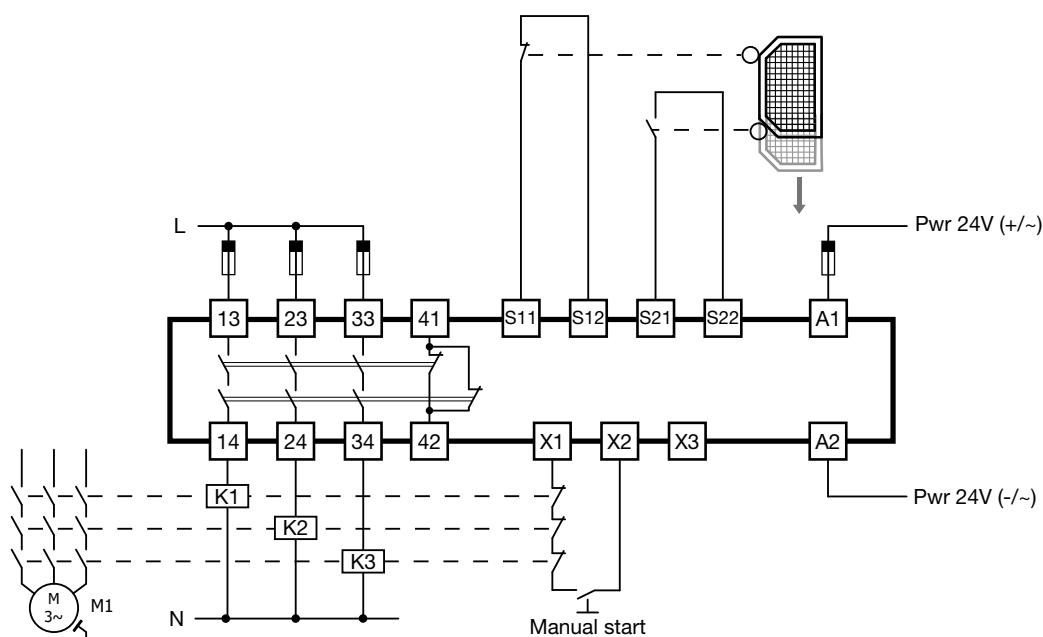


<b>A</b>	Les sorties de sécurité NO s'enclenchent (les contacts se ferment) et la sortie auxiliaire NF s'ouvre lorsque les capteurs de sécurité sont actifs et que le démarrage/redémarrage est actionné.
<b>B</b>	En cas d'intervention des entrées de sécurité, les sorties de sécurité NO sont désactivées et la sortie auxiliaire NF est fermée.
<b>C</b>	En cas de coupure de courant, les sorties de sécurité NO sont désactivées et la sortie auxiliaire NF est fermée.
<b>D</b>	La sortie auxiliaire NF n'est pas une sortie de sécurité

## 8.5 Application

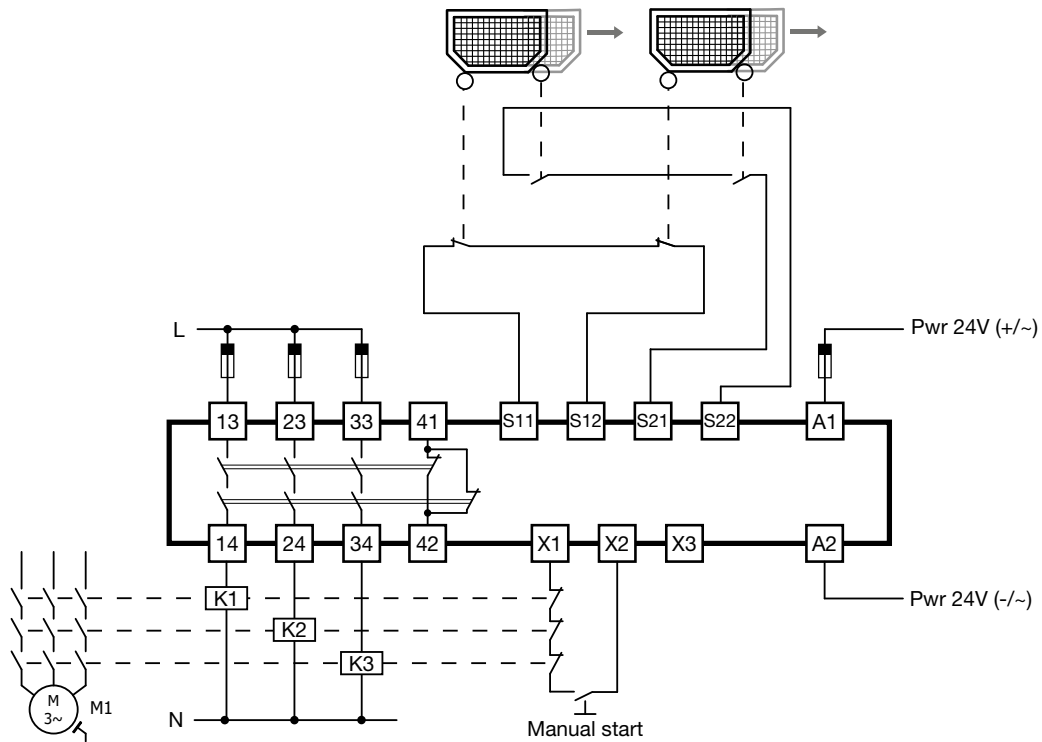
### 8.5.1 Porte de secours, fin de course de sécurité et surveillance d'un accès simple (mode voie double)

<b>A</b>	Un court-circuit transversal entre les deux voies sera reconnu
<b>B</b>	En cas de défaut, les sorties de sécurité s'éteignent



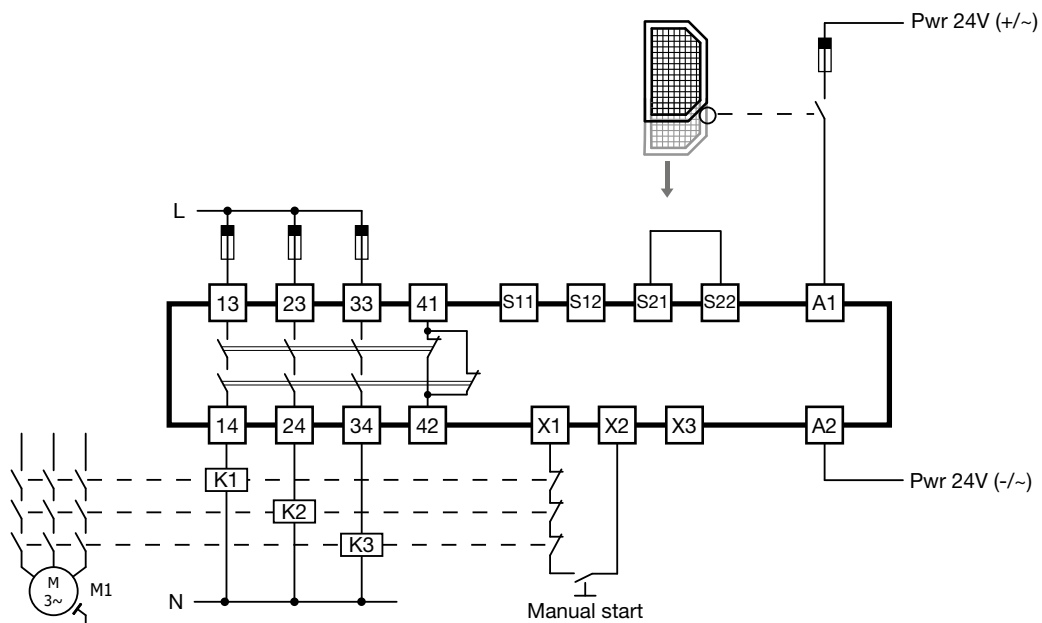
**8.5.2 Porte de secours, fin de course de sécurité et surveillance d'un accès double (mode voie double)**

- A** Un court-circuit transversal entre les deux voies sera reconnu
- B** En cas de défaut, les sorties de sécurité s'éteignent



**8.5.3 Porte de secours, fin de course de sécurité et surveillance d'un accès simple (mode voie simple)**

- A** Un court-circuit transversal entre les deux voies sera reconnu
- B** En cas de défaut, les sorties de sécurité s'éteignent



## 9. SM2H21

Le SM2H21 peut être utilisé dans des applications à dispositif de commande bimanuelle (THCD) jusqu'au niveau III-C selon EN 574/EN 13851.

### 9.1 Disposition des bornes

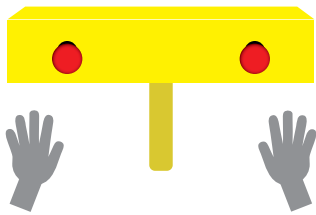


S11-S12 : entrée NO voie 1  
 S21-S22 : entrée NO voie 2  
 Y1-Y2 : entrée de retour NF  
 A1 : alimentation électrique 24 Vcc (+)/Vca(~)  
 A2 : alimentation électrique 24 Vcc (-)/Vca(~)

13-14 : sortie de sécurité NO  
 23-24 : sortie de sécurité NO  
 31-32 : sortie auxiliaire NF  
 34 : sortie auxiliaire PNP

## 9.2 Description du fonctionnement

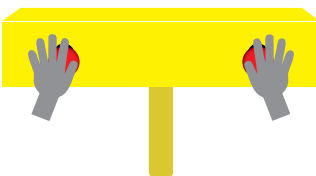
### 9.2.1 Console bimanuelle relâchée



**A** Si les boutons poussoirs de la console bimanuelle ne sont pas actionnés, les entrées des voies 1 (S11-S12) et 2 (S21-S22) sont ouvertes, tandis que le contact NF de S1 (sur la console) est fermé entre S11 et S22 et le contact NF de S2 (sur la console) est fermé entre S12 et S21.

**B** Les sorties de sécurité NO sont désactivées.

### 9.2.2 Console bimanuelle actionnée



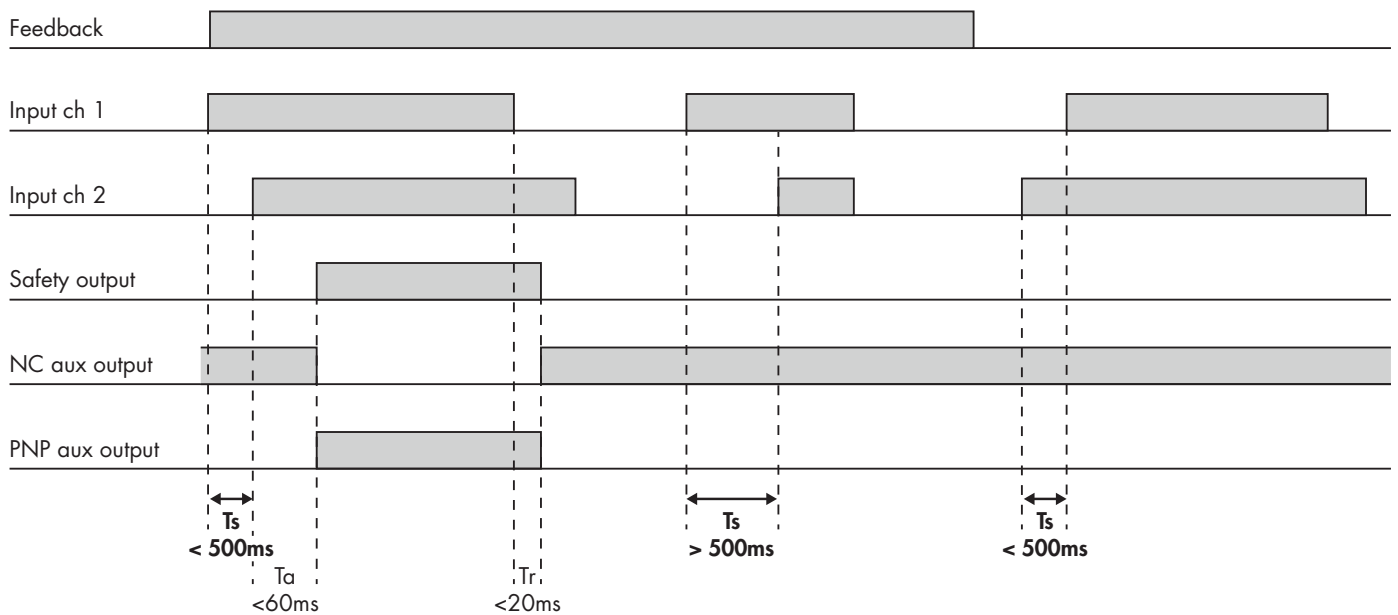
**A** Si les boutons poussoirs de la console bimanuelle sont actionnés simultanément ou avec un délai maximum de 0,5s, les entrées des voies 1 (S11-S12) et 2 (S21-S22) sont fermées

**B** Les sorties de sécurité NO s'enclenchent, la sortie auxiliaire NF s'ouvre et la sortie auxiliaire PNP est activée (+24Vcc)

**C** Le relâchement d'au moins un bouton poussoir de la console bimanuelle force immédiatement le passage des sorties de sécurité à l'état ouvert, de la sortie auxiliaire NF à l'état fermé et de la sortie auxiliaire PNP à l'état OFF

**D** Un nouveau cycle de fonctionnement n'est possible qu'après avoir relâché et à nouveau actionné les deux boutons poussoirs





## 9.3 Données techniques

### 9.3.1 Caractéristiques temporelles

<b>Temps d'activation <math>T_a</math></b>	$< 60\text{ms}$
<b>Délat de déclenchement <math>T_r</math></b>	$< 20\text{ms}$
<b>Simultanéité <math>T_s</math></b>	$< 500\text{ms}$

### 9.3.2 Caractéristiques de sécurité

<b>Sorties de sécurité</b>	13-14 et 23-24
<b>État sûr des sorties</b>	Ouvert
<b>Entrées de sécurité</b>	S12-S11 et S22-S21
<b>État sûr des entrées</b>	Ouvert
<b>Fonction de sécurité</b>	<ol style="list-style-type: none"> <li>1. Le relâchement de l'une ou des deux entrées de sécurité libère les sorties de sécurité.</li> <li>2. La réactivation des sorties de sécurité n'est possible qu'après relâchement des deux entrées de sécurité.</li> </ol>

### 9.3.3 Paramètres de sécurité

<b>Catégorie de sécurité selon ISO 13849-1</b>	Cat. 4
<b>Niveau de performance selon ISO 13849-1</b>	PL e
<b>MTTFd [a]</b>	422,1
<b>PFHd [1/h]</b>	1,35 E-10
<b>DCavg</b>	99%
<b><math>\beta</math></b>	5,00 E-02
<b><math>\beta_D</math></b>	2,00 E-02

### 9.3.4 Alimentation électrique

<b>Alimentation électrique</b>	24 Vcc $\pm 10\%$ , 2 W, classe 2
	24 Vca $-15/+10\%$ 50÷60 Hz, 4,5 VA, classe 2
	Catégorie de surtension III
	Protection contre les courts-circuits par PTC interne
	Tension d'isolation nominale 4 kV




### 9.3.5 Entrées

<b>Nombre de voies de sécurité</b>	2
<b>Entrées de sécurité (entrées de contact)</b>	S11-S12 et S21-S22
<b>Résistance de boucle</b>	30 Ω max. (ég. Cu 2500m 1,5mm <sup>2</sup> )
<b>Courant d'entrée</b>	Typiquement 30 mA

### 9.3.6 Sorties

<b>Nombre de sorties de sécurité NO</b>	2
<b>Nombre de sorties auxiliaires NF</b>	1
<b>Nombre de sorties auxiliaires PNP</b>	1 ; collecteur PNP, 24 Vcc, charge résistive externe min. 2.4 kΩ
<b>Type des sorties NO et NF</b>	Sortie de contact libre de potentiel, relais avec contacts à guidage forcé
<b>Courant nominal max. - sortie simple :</b>	À une température de fonctionnement de 60°C (140°F) :
<b>EN60947-5-1</b>	CA 1 : 250V / 6A / 2000 VA - CA 15 : 230V / 3A CC 1 : 24V / 6A - CC 13 : 24V / 2,5A / 0,1 Hz
<b>UL508</b>	Pilot duty : B300 / R300
<b>Courant total max. <math>\Sigma I_{th}^2</math> :</b>	Espacement entre les modules $\geq 100$ mm : 72A <sup>2</sup> à une température ambiante de 40°C (104°F) Modules montés empilés : 26A <sup>2</sup> à une température ambiante de 25°C (77°F) Veuillez vous reporter aux courbes de déclassement du chapitre 12
<b>EN60947-5-1</b>	
<b>UL508</b>	Pilot duty : B300 / R300
<b>Durée de vie mécanique</b>	> 10 <sup>7</sup> cycles de fonctionnement
<b>Durée de vie électrique CA1 (360 commutations/h)</b>	> 10 <sup>5</sup> cycles de fonctionnement

### 9.3.7 Compatibilité et conformité

<b>Directive Basse tension 2014/35/UE</b>	
<b>EN 60947-5-1</b>	Appareillage à basse tension - Appareils et éléments de commutation pour circuits de commande - Appareils électromécaniques pour circuits de commande
<b>Directive CEM 2014/30/UE</b>	
<b>EN 60947-5-1</b>	Appareillage à basse tension - Appareils et éléments de commutation pour circuits de commande - Appareils électromécaniques pour circuits de commande
<b>Directive Machines 2006/42/CE</b>	Type CE examiné par le <b>TÜV</b> - Cert. no. 44 205 15058307
<b>EN ISO 13849-1</b>	Sécurité des machines - Parties des systèmes de commande relatives à la sécurité - Principes généraux de conception
<b>EN60204-1</b>	Sécurité des machines - Équipement électrique des machines - Exigences générales. Commande bimanuelle de type III
<b>EN ISO 13851</b>	Sécurité des machines - Dispositifs de commande bimanuelle - Principes de conception et de choix
<b>EN 61326-3-1</b>	Matériel électrique de mesure, de commande et de laboratoire. Exigences relatives à la CEM. Exigences d'immunité pour les systèmes relatifs à la sécurité et pour les matériels destinés à réaliser des fonctions relatives à la sécurité (sécurité fonctionnelle) - Applications industrielles générales
<b>Certifications</b>	  

### 9.3.8 Environnement

Degré de protection	IP40 sur la partie frontale du boîtier, IP20 sur les bornes. L'appareil doit être installé dans une armoire de degré de protection IP54.
Degré de pollution	2
Température de fonctionnement	-25 ÷ +60°C (-13 ÷ 140°F), UL : +40°C (104°F) ;
Température de stockage	-30 ÷ +70°C (-22 ÷ 158°F)
Plage d'humidité ambiante	H.r. ≤95% sans condensation

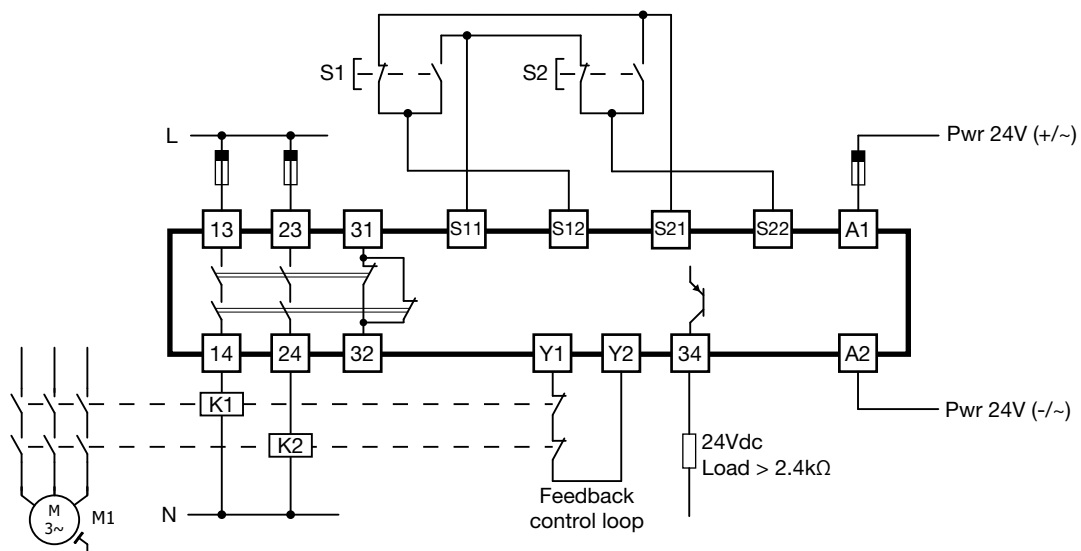


#### Information :

Vous devez respecter les paramètres de sécurité afin de garantir le niveau de sécurité requis pour votre installation/machine. Tous les éléments qui utilisent une fonction de sécurité doivent être pris en compte dans le calcul du niveau de sécurité global.

## 9.4 Schéma de câblage

Cat 4 ; Ple possible (également en fonction du câblage de sortie et des éléments de déclenchement choisis).



# 10. SME41

Le SME41 est destiné à augmenter le nombre de sorties de sécurité d'un module de sécurité maître. Pour atteindre la catégorie de sécurité requise, il doit être correctement câblé à un module de sécurité maître.

Il peut être utilisé comme unité d'extension de modules de sécurité avec sortie relais libre de potentiel ; il peut également être utilisé avec les modules de sécurité des séries CM ou CL avec sorties de sécurité OSSD afin de fournir des sorties relais de sécurité.

## 10.1 Disposition des bornes



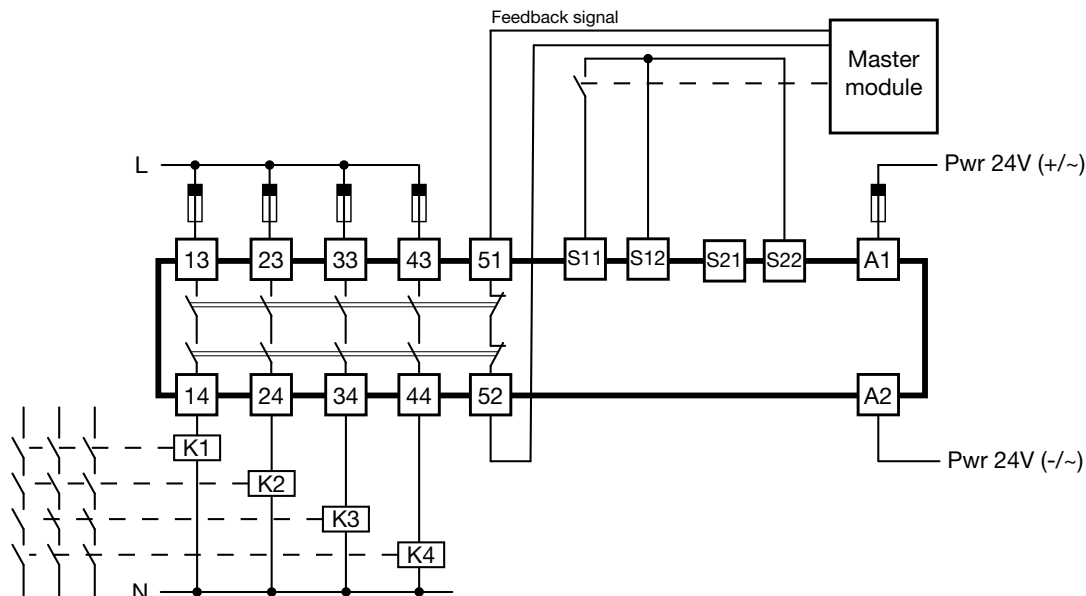
S11-S12 : entrée NO voie 1  
 S21-S22 : entrée NO voie 2  
 A1 : alimentation électrique 24 Vcc (+)/Vca(~)  
 A2 : alimentation électrique 24 Vcc (-)/Vca(~)

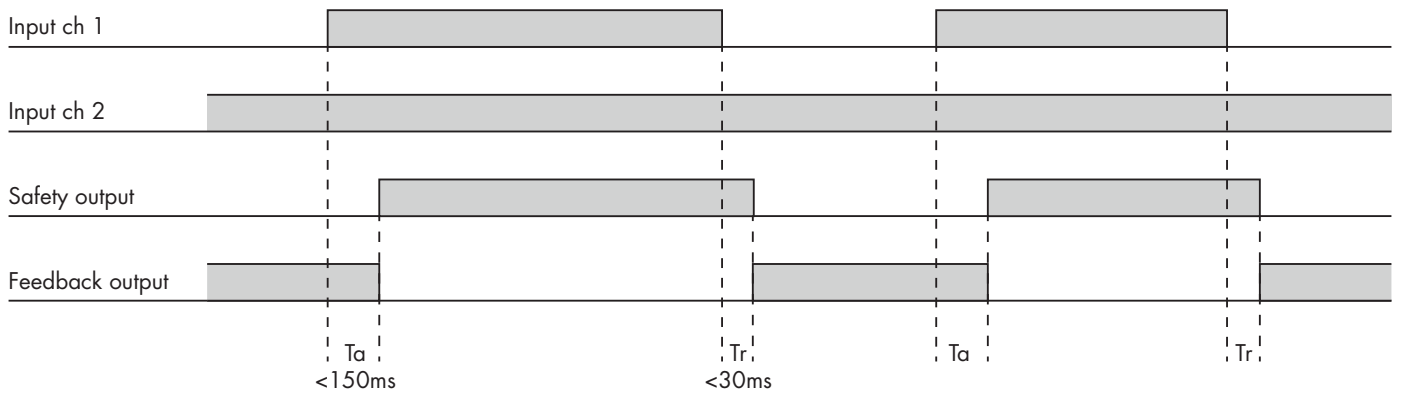
13-14 : sortie de sécurité NO  
 23-24 : sortie de sécurité NO  
 33-34 : sortie de sécurité NO  
 43-44 : sortie de sécurité NO  
 51-52 : sortie de retour NF

## 10.2 Application

### 10.2.1 Module d'extension en mode voie simple

- |          |  |
|----------|--|
| <b>A</b> | <ul style="list-style-type: none"> <li>• Connexion de la sortie de sécurité NO du module maître entre S11-S12 pour l'entrée 1</li> <li>• Connexion entre S12-S22 pour l'entrée 2</li> </ul> <p>La sortie relais de sécurité d'un module de sécurité maître est activée et les sorties de sécurité du SME41 s'enclenchent, tandis que la sortie de retour NF s'ouvre.</p> |
| <b>B</b> | <p>L'ouverture de la sortie relais de sécurité du module maître force immédiatement le passage des sorties de sécurité du SME41 à l'état ouvert et de la sortie de retour NF à l'état fermé.</p>   |





## 10.2.2 Module d'extension en mode voie double

A

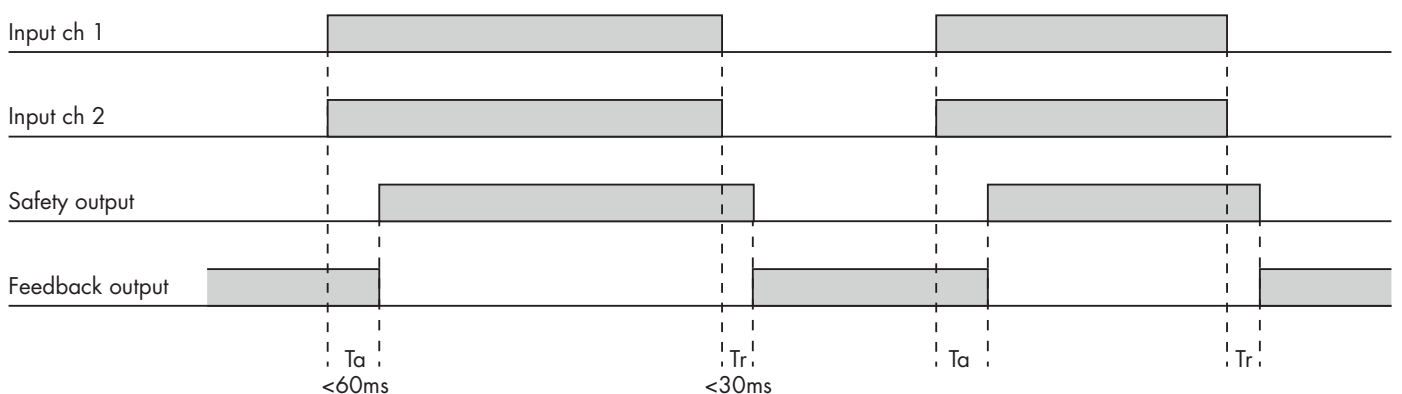
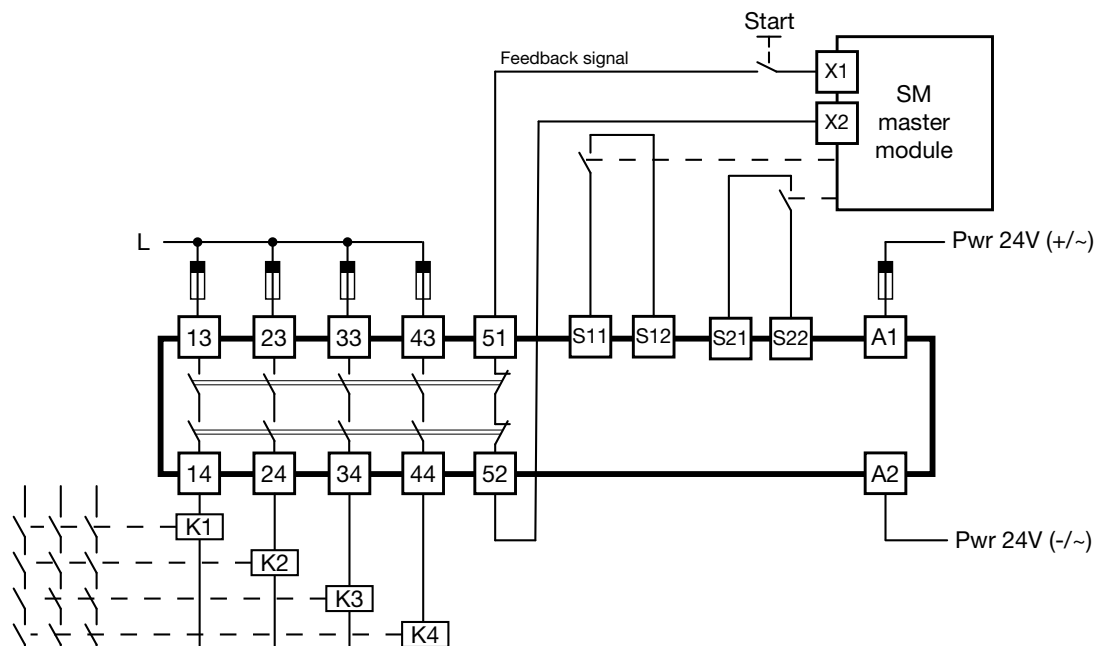
- Connexion de la sortie de sécurité NO 1 du module maître entre S11-S12 pour l'entrée 1
  - Connexion de la sortie de sécurité NO 2 du module maître entre S21-S22 pour l'entrée 2
- Quand les sorties relais de sécurité du module de sécurité maître sont activées, les sorties de sécurité du SME41 s'enclenchent tandis que la sortie de retour NF s'ouvre.

B

L'ouverture d'au moins une sortie relais de sécurité du module maître force immédiatement le passage des sorties de sécurité du SME41 à l'état ouvert et de la sortie de retour NF à l'état fermé.

C

Les sorties de sécurité NO de SME41 s'enclenchent à nouveau si l'entrée 1 et l'entrée 2 sont toutes les deux activées.



### 10.2.3 Module d'extension pour modules de sécurité CM/CL avec sorties de sécurité OSSD

A

Si le SME41 est utilisé comme unité d'extension pour des modules de sécurité des séries CM/CL, les deux appareils doivent être alimentés en 24Vcc. Les sorties de sécurité OSSD du CM/CL doivent être connectées à l'entrée S12 et S22 ; le choix des sorties OSSD O1, O2, O3 ou O4 dépend respectivement du type CM/CL et de la configuration.

B

- Connexion de l'OSSD 1 du module maître CM ou CL à S12 pour l'entrée 1
- Connexion de l'OSSD 2 du module maître CM ou CL à S22 pour l'entrée 2

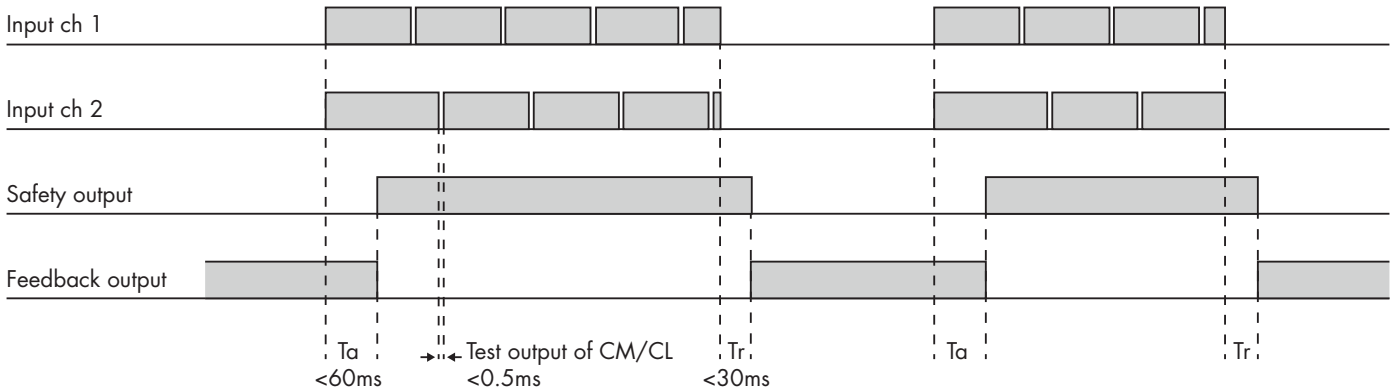
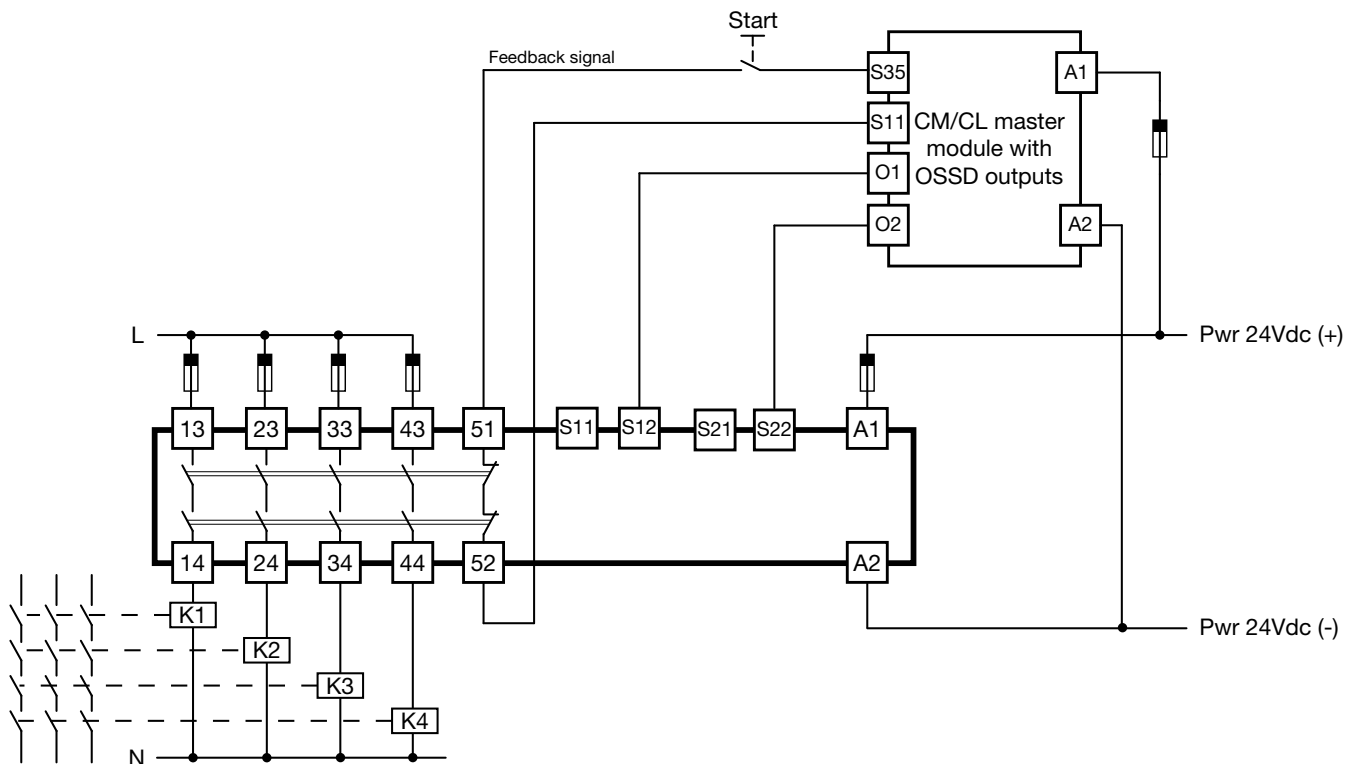
Quand les deux sorties de sécurité OSSD du module maître sont activées (niveau high), les sorties de sécurité du SME41 s'enclenchent tandis que la sortie de retour NF s'ouvre.

C

L'état OFF d'au moins une sortie de sécurité OSSD du module maître force immédiatement le passage des sorties de sécurité du SME41 à l'état ouvert et de la sortie de retour NF à l'état fermé.

D

Les sorties de sécurité NO de SME41 s'enclenchent à nouveau si l'entrée 1 et l'entrée 2 sont toutes les deux activées.



## 10.3 Données techniques

### 10.3.1 Caractéristiques temporelles

Temps d'activation $T_a$	< 60ms
Délai de déclenchement $T_r$	< 30ms
Simultanéité $T_s$	Infinie

### 10.3.2 Caractéristiques de sécurité

Sorties de sécurité	13-14, 23-24, 33-34, et 43-44
État sûr des sorties	Ouvert
Entrées de sécurité	S12-S11 et S22-S21
État sûr des entrées	Ouvert
Fonction de sécurité	Le relâchement de l'une ou des deux entrées de sécurité libère les sorties de sécurité.

### 10.3.3 Paramètres de sécurité

Catégorie de sécurité selon ISO 13849-1	Cat. 4*
Niveau de performance selon ISO 13849-1	PL e*
MTTFD [a]	363,4
PFHD [1/h]	1,59 E-10
DCavg	99%*
$\beta$	5,00 E-02
$\beta_D$	2,00 E-02



#### \*Information:

Le SME41 est un module d'extension sans diagnostic interne.

Pour atteindre la catégorie 4, PL e selon EN ISO 13849-1, le SME41 doit être utilisé avec un module maître de catégorie 4, PL e et la sortie de retour NF du SME41 (contacts 51-52) doit être connectée en série avec le signal de démarrage du module maître (comme indiqué aux sections 10.2.2 et 10.2.3).

Cela est impératif pour éviter tout démarrage/redémarrage du système en cas de défaillance interne du SME41.




### 10.3.4 Alimentation électrique




Alimentation électrique	24 Vcc $\pm 10\%$ , 2 W, classe 2
	24 Vca -15/+10% 50÷60 Hz, 4,5 VA, classe 2
	Catégorie de surtension III
	Protection contre les courts-circuits par PTC interne
	Tension d'isolation nominale 4 kV

### 10.3.5 Entrées

Nombre de voies de sécurité	2
Entrées de sécurité (entrées de contact)	S11-S12 et S21-S22
Résistance de boucle	1 k $\Omega$ max.
Tension d'entrée	0 - 35 VCC
Courant d'entrée	Typiquement 5 mA

10.3.6 Sorties	
<b>Nombre de sorties de sécurité NO</b>	4
<b>Nombre de sorties de retour NF</b>	1
<b>Types des sorties</b>	Sortie de contact libre de potentiel, relais avec contacts à guidage forcé
<b>Courant nominal max. - sortie simple :</b>	À une température de fonctionnement de 60°C (140°F) :
<b>EN60947-5-1</b>	CA 1 : 250V / 6A / 2000 VA - CA 15 : 230V / 3A CC 1 : 24V / 6A - CC 13 : 24V / 2,5A / 0,1 Hz
<b>UL508</b>	Pilot duty : B300 / R300
<b>Courant total max. <math>\Sigma I_{th}^2</math> :</b>	Espacement entre les modules $\geq 100\text{mm}$ : 72A <sup>2</sup> à une température ambiante de 40°C (104°F) Modules montés empilés : 26A <sup>2</sup> à une température ambiante de 25°C (77°F) Veuillez vous reporter aux courbes de déclassement du chapitre 12
<b>EN60947-5-1</b>	
<b>UL508</b>	Pilot duty : B300 / R300
<b>Durée de vie mécanique</b>	> 10 <sup>7</sup> cycles de fonctionnement
<b>Durée de vie électrique CA1 (360 commutations/h)</b>	> 10 <sup>5</sup> cycles de fonctionnement

10.3.7 Compatibilité et conformité	
<b>Certifications</b>	Type CE examiné par le TÜV   




10.3.7 Compatibilité et conformité	
<b>Directive Basse tension 2014/35/UE</b>	Appareillage à basse tension - Appareils et éléments de commutation pour circuits de commande - Appareils électromécaniques pour circuits de commande
<b>EN 60947-5-1</b>	
<b>Directive CEM 2014/30/UE</b>	Appareillage à basse tension - Appareils et éléments de commutation pour circuits de commande - Appareils électromécaniques pour circuits de commande
<b>EN 60947-5-1</b>	
<b>Directive Machines 2006/42/CE</b>	Type CE examiné par le TÜV - Cert. no. 44 205 15058307
<b>EN ISO 13849-1</b>	Sécurité des machines - Parties des systèmes de commande relatives à la sécurité - Principes généraux de conception
<b>EN60204-1</b>	Sécurité des machines - Équipement électrique des machines - Exigences générales.
<b>EN 61326-3-1</b>	Matériel électrique de mesure, de commande et de laboratoire. Exigences relatives à la CEM. Exigences d'immunité pour les systèmes relatifs à la sécurité et pour les matériels destinés à réaliser des fonctions relatives à la sécurité (sécurité fonctionnelle) - Applications industrielles générales
<b>Certifications</b>	  

10.3.8 Environnement	
<b>Degré de protection</b>	IP40 sur la partie frontale du boîtier, IP20 sur les bornes. L'appareil doit être installé dans une armoire de degré de protection IP54.
<b>Degré de pollution</b>	2
<b>Température de fonctionnement</b>	-25 ÷ +60°C (-13 ÷ 140°F), UL : +40°C (104°F) ;
<b>Température de stockage</b>	-30 ÷ +70°C (-22 ÷ 158°F)
<b>Plage d'humidité ambiante</b>	H.r. $\leq 95\%$ sans condensation



# 11. LED d'information

4 LED sur le panneau avant indiquent l'état et les éventuelles erreurs de fonctionnement :

Indicateur d'état			
LED	Couleur	État	Signification
<b>Alimentation</b> 	Vert	ON	SM est sous tension
<b>IN1, IN2</b> 		Entrée 1 OFF Entrée 2 OFF	Les dispositifs de sécurité connectés aux entrées 1 et 2 ne sont pas actifs (par ex. contacts ouverts) ; le module de sécurité ne peut pas activer les sorties de sécurité
		Entrée 1 ON Entrée 2 OFF	Le dispositif de sécurité connecté à l'entrée 1 est actif (par ex. contact fermé), tandis que l'entrée 2 n'est pas active (par ex. contact ouvert) ; le module de sécurité ne peut pas activer les sorties de sécurité
		Entrée 1 OFF Entrée 2 ON	Le dispositif de sécurité connecté à l'entrée 2 est actif (par ex. contact fermé), tandis que l'entrée 1 n'est pas active (par ex. contact ouvert) ; le module de sécurité ne peut pas activer les sorties de sécurité
	Entrée 1 ON Entrée 2 ON	Les dispositifs de sécurité connectés aux entrées 1 et 2 sont actifs (par ex. contacts fermés) ; le module de sécurité peut activer les sorties de sécurité	
<b>Voies</b> 	Vert	OFF	Les sorties de sécurité NO sont inactives et la sortie auxiliaire NF est fermée
		ON	Les sorties de sécurité NO sont actives et la sortie auxiliaire NF est ouverte

## 12. Courant total max.

Courant quadratique total  $[A^2] = \text{Courant sortie 1 } [A]^2 + \text{Courant sortie 2 } [A]^2 + \text{Courant sortie n } [A]^2$

