



CARLO GAVAZZI

Détecteurs inductifs IO-Link

IBS04, ICS05, ICS08, ICB12, ICB18, ICB30

Instruction manual

Manuale d'istruzione

Betriebsanleitung

Manuel d'instructions

Manual de instrucciones

Brugervejledning

使用手册

Table des matières

1. Introduction	4
1.1 Description	4
1.2 Validité de la documentation	4
1.3 Qui doit utiliser cette documentation	4
1.4 Utilisation du produit	4
1.5 Précautions de sécurité	4
1.6 Autres documents	4
1.7 Acronymes	5
2. Produit	5
2.1 Principales caractéristiques	5
2.2 Numéro d'identification	6
2.3 Modes de fonctionnement	6
2.3.1 Mode SIO	7
2.3.2 Mode IO-Link	7
2.3.3 Principales caractéristiques	8
2.3.4 Configuration de la sortie	12
2.3.5 Paramètres internes du détecteur	16
2.3.6 Variable de données de process	16
3. Schémas de câblage	17
4. Mise en service	18
5. Fonctionnement	18
5.1 Interface utilisateur des détecteurs IBS04, ICS05 et ICS08	18
5.2 Interface utilisateur des détecteurs ICB12, ICB18 et ICB30	18
6. Fichier IODD et réglage usine	19
6.1 Fichier IODD d'un appareil IO-Link	19
6.2 Réglages usine	19
7. Appendice	20
7.1 Acronymes	20
7.2 Paramètres IO-Link pour IBS04, ICS05 et ICS08	20
7.3 Paramètres IO-Link pour ICB12, ICB18 et ICB30	23

1. Introduction

Ce manuel est un guide de référence pour les détecteurs de proximité inductifs Carlo Gavazzi IO-Link IBS04, ICS05, ICS08, ICB12, ICB18 et ICB30. Il décrit comment installer, configurer et utiliser le produit pour votre usage.

1.1 Description

Les détecteurs inductifs Carlo Gavazzi sont des appareils conçus et fabriqués conformément aux normes internationales IEC et sont soumis aux directives CE Basse Tension (2014/35 / EU) et Compatibilité Electromagnétique (2014/30 / EU).

Tous les droits sur ce document sont réservés à Carlo Gavazzi Industri : des copies peuvent être faites pour un usage interne uniquement.

N'hésitez pas à faire des suggestions pour améliorer ce document.

1.2 Validité de la documentation

Ce manuel n'est valable que pour les détecteurs inductifs IBS04, ICS05, ICS08, ICB12, ICB18 et ICB30 avec IO-Link et jusqu'à ce qu'une nouvelle documentation soit publiée.

Ce manuel d'utilisation décrit la fonction, le fonctionnement et l'installation du produit pour une bonne utilisation.

1.3 Qui doit utiliser cette documentation

Ce manuel contient des informations importantes concernant l'installation et doit être lu et parfaitement compris par un personnel spécialisé en détecteurs de proximité inductifs.

Nous vous recommandons fortement de lire attentivement le manuel avant d'installer le détecteur. Conservez le manuel pour une utilisation future. Le manuel d'installation est destiné au personnel technique qualifié.

1.4 Utilisation du produit

Les détecteurs inductifs conviennent à la détection sans contact d'objets métalliques ferreux et non ferreux dans la détection de position générale et détection de présence dans des applications d'automatisation industrielle. Les appareils fonctionnent sur le principe des courants de Foucault et lorsqu'une cible métallique s'approche de la face du détecteur, le champ magnétique généré par le détecteur interagit avec la cible et fait changer le statut du détecteur.

Les détecteurs IBS, ICS et ICB sont équipés de la communication IO-Link. En utilisant un maître IO-Link, il est possible d'utiliser et de configurer ces appareils.

1.5 Précautions de sécurité

Ce détecteur ne doit pas être utilisé dans des applications où la sécurité personnelle dépend de la fonction du détecteur (le détecteur n'est pas conçu pour répondre à la Directive européenne sur les machines).

L'installation et l'utilisation doivent être effectuées par du personnel technique formé ayant les connaissances de base en matière d'installation électrique.

L'installateur est responsable de l'installation correcte conformément aux réglementations de sécurité locales et doit s'assurer qu'un détecteur défectueux ne présente aucun risque pour les personnes ou l'équipement. Si le détecteur est défectueux, il doit être remplacé et protégé contre une utilisation non autorisée.

1.6 Autres documents

Il est possible de trouver la fiche technique, le fichier IODD et le manuel des paramètres IO-Link sur Internet à l'adresse <http://gavazziautomation.com>

1.7 Acronymes

E/S	Entrée/Sortie
PD	Données de process
PLC	Automate programmable
SIO	Entrée/sortie standard
SP	Point de consigne
IODD	Description de dispositif E/S
IEC	Commission électrotechnique internationale
NO	Contact normalement ouvert
NF	Contact normalement fermé
UART	Émetteur-récepteur asynchrone universel
SO	Sortie de commutation
BDC	Canal de données binaire

2. Produit

2.1 Principales caractéristiques

Les nouveaux détecteurs inductifs à portée étendue CC 3 fils IO-Link de Carlo Gavazzi, fabriqués selon les plus hauts standards de qualité, sont disponibles dans 6 boîtiers différents :

- Boîtier lisse cylindrique en acier inoxydable IBS04 pour montage noyable avec connecteur M8 ou câble PVC de 2 mètres.
- Boîtier fileté cylindrique en acier inoxydable ICS05 pour montage noyable avec connecteur M8 ou câble PVC de 2 mètres.
- Boîtier fileté cylindrique en acier inoxydable ICS08 dans un boîtier court ou long pour une installation noyable ou non noyable avec connecteur M8 ou câble PVC de 2 mètres.
- Boîtier fileté cylindrique en laiton nickelé ICB12, ICB18 et ICB30 dans un boîtier court ou long pour une installation noyable ou non noyable avec connecteur M12 ou câble PVC de 2 mètres.

Ils peuvent fonctionner en mode E/S standard (SIO), qui est le mode de fonctionnement par défaut. Lorsqu'ils sont connectés à un maître IO-Link, ils passent automatiquement en mode IO-Link et peuvent être utilisés et configurés facilement à distance.

Grâce à leur interface IO-Link, ces appareils sont beaucoup plus intelligents et offrent de nombreuses options de configuration supplémentaires, telles que la distance de détection réglable et les fonctions (d'hystérésis) et de temporisation de la sortie, ainsi que des fonctions avancées telles que les alarmes de température, « contrôle de fréquence » et « diviseur ».

2.2 Numéro d'identification

Code	Option	Description
I	-	Principe de détection : détecteur inductif
<input type="checkbox"/>	B	Boîtier cylindrique lisse
	C	Boîtier cylindrique fileté
<input type="checkbox"/>	S	Boîtier en acier inoxydable
	B	Boîtier en laiton nickelé
<input type="checkbox"/>	04	Boîtier Ø4
	05	Boîtier M5
	08	Boîtier M8
	12	Boîtier M12
	18	Boîtier M18
	30	Boîtier M30
<input type="checkbox"/>	S	Boîtier court (pour détecteurs Ø4 avec boîtier lisse)
	S23	Boîtier court avec une longueur de filetage de 23 mm
	S30	Boîtier court avec une longueur de filetage de 30 mm
	L45	Boîtier long avec une longueur de filetage de 45 mm
	L50	Boîtier long avec une longueur de filetage de 50 mm
<input type="checkbox"/>	F	Installation noyable
	N	Installation non noyable
<input type="checkbox"/>	-	Distance de détection maximale :
	08	0,8 mm (pour IBS04 et ICS05)
	15	1,3 mm (pour IBS04 et ICS05)
	02	2 mm (pour ICS08 noyable)
	04	4 mm (pour ICS08 non noyable et ICB12 noyable)
	08	8mm (pour ICB12 non noyable et ICB18 noyable)
	14	14 mm (pour ICB18 non noyable)
	15	15mm (pour ICB30 noyable)
	22	22mm (pour ICB30 non noyable)
<input type="checkbox"/>	M5	Connecteur M8
	M1	Connecteur M12 (pour ICB)
	A2	Câble en PVC 2 m
IO	-	Version IO-Link

Des caractères supplémentaires peuvent être utilisés pour les versions personnalisées.

2.3 Modes de fonctionnement

Les détecteurs inductifs IO-Link sont équipés d'une sortie à commutation (SO) et peuvent fonctionner dans deux modes différents : le mode SIO (mode E/S standard) ou le mode IO-Link.

2.3.1 Mode SIO

Lorsque le détecteur fonctionne en mode SIO (par défaut), un maître IO-Link n'est pas requis. L'appareil fonctionne comme un détecteur inductif standard et peut être commandé via un bus de terrain ou un contrôleur (par exemple un API) lorsqu'il est connecté à ses entrées numériques PNP, NPN ou push-pull (port E/S standard). L'un des plus grands avantages de ces détecteurs inductifs est la possibilité de les configurer via un maître IO-Link, puis, une fois déconnectés, ils conservent les derniers réglages et paramètres de configuration. De cette manière, il est possible, par exemple, de configurer la sortie du détecteur en PNP, NPN ou push-pull, ou d'ajouter des fonctions de minuterie telles que travail ou repos et de satisfaire plusieurs exigences d'application avec le même détecteur.

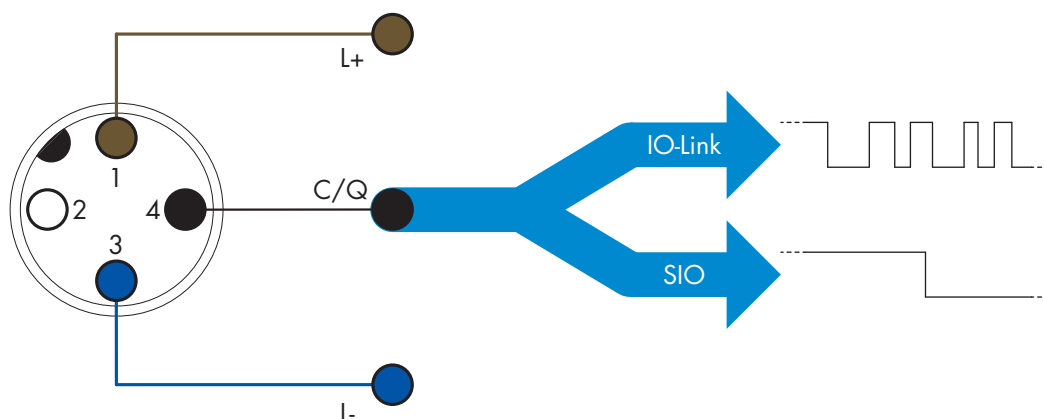
2.3.2 Mode IO-Link

IO-Link est une technologie IO normalisée reconnue mondialement comme norme internationale (IEC 61131-9).

Elle est aujourd'hui considérée comme « Interface USB » pour les détecteurs et les actionneurs dans un environnement d'automatisation industrielle.

Lorsque le détecteur est connecté à un port IO-Link, le maître IO-Link envoie une requête de réveil (impulsion de réveil) au détecteur, qui passe automatiquement en mode IO-Link : la communication bidirectionnelle point à point démarre automatiquement entre le maître et le détecteur.

La communication IO-Link nécessite uniquement un câble standard non blindé à 3 fils d'une longueur maximale de 20 m.



La communication IO-Link s'effectue avec une modulation d'impulsions 24 V, un protocole UART standard via le fil de commutation et de communication (broche 4, noir) (état de commutation combiné et canal de données C/Q).

Par exemple, un connecteur M12 à 4 broches a :

- Alimentation positive : broche 1, marron
- Alimentation négative : broche 3, bleu
- Sortie numérique 1 : broche 4, noir
- Sortie numérique 2 : broche 2, blanc

Le débit de transmission des détecteurs IBS, ICS et ICB est de 38,4 kBaud (COM2).

Une fois connecté au port IO-Link, le maître dispose d'un accès à distance à tous les paramètres du détecteur et aux fonctionnalités avancées permettant de modifier les paramètres et la configuration en cours de fonctionnement et d'activer les fonctions de diagnostic telles que les avertissements de température et les alarmes de température et données de process.

Grâce à IO-Link, il est possible de voir les informations du fabricant et le numéro de pièce (Données de service) de l'appareil connecté, à partir de V1.1. Grâce à la fonction de stockage de données, il est possible de remplacer l'appareil et de transférer automatiquement toutes les informations stockées dans l'ancien appareil vers le nouveau.

L'accès aux paramètres internes permet à l'utilisateur de voir comment le détecteur fonctionne, par exemple en lisant la température interne.

Les données d'événement permettent à l'utilisateur d'obtenir des informations de diagnostic telles qu'une erreur, une alarme, un avertissement ou un problème de communication.

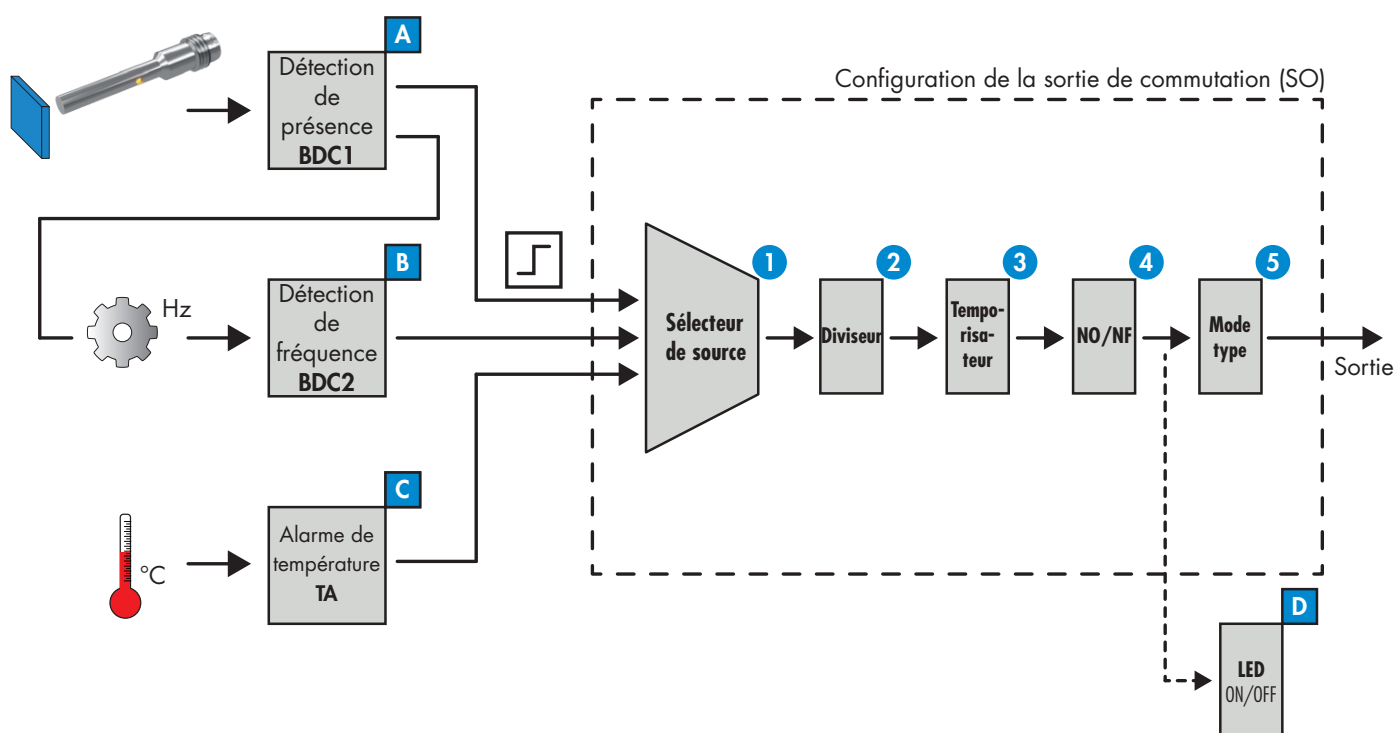
Il existe deux types de communication différents entre le détecteur et le maître et ils sont indépendants l'un de l'autre :

- Cyclique pour les données de process et l'état de la valeur - ces données sont échangées de manière cyclique.
- Acyclique pour la configuration des paramètres, les données d'identification, les informations de diagnostic et les événements (par exemple les messages d'erreur ou les alarmes) - ces données peuvent être échangées sur demande.

2.3.3 Principales caractéristiques

Le détecteur mesure trois valeurs physiques différentes. Ces valeurs peuvent être réglées indépendamment et utilisées comme source pour la sortie de commutation. Après avoir sélectionné l'une de ces trois sources, il est possible de configurer la sortie du détecteur avec un maître IO-Link, en suivant les cinq étapes indiquées dans la configuration de la sortie de commutation ci-dessous.

Une fois le détecteur déconnecté du maître, il passera en mode SIO et conservera le dernier paramètre de configuration.

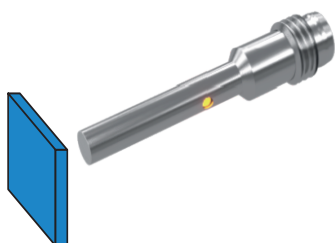


A Détection de présence (BDC1)

Lorsqu'une cible métallique s'approche de la face du détecteur, le champ magnétique généré par le détecteur interagit avec la cible et change le statut du détecteur.

Pour la présence (ou l'absence de présence) de détection d'une cible métallique devant la face du détecteur, les réglages suivants sont disponibles :

BDC1



>	Point de consigne 1 (SP1)	(100%/62%) pour IBS et ICS05 (100%/50%) pour ICS08 (100%/75%/50%/33%) pour ICB
>	Point de consigne 2 (SP2)	(100%/62%) pour IBS et ICS05 (100%/50%) pour ICS08 (100%/75%/50%/33%) pour ICB
>	Logique de point de commutation (inversé/normal)	
>	Mode de point de commutation (point unique, fenêtre, etc.)	
>	Hystérésis du point de commutation	

Information:



Point de consigne 1 (SP1) et Point de consigne 2 (SP2) :

Pour les IBS et ICS05, les détecteurs inductifs peuvent être réglés à 62 % ou 100 % de la distance de fonctionnement nominale maximale.

Pour les ICS08, les détecteurs inductifs peuvent être réglés à 50 % ou 100 % de la distance de fonctionnement nominale maximale.

Pour les IBS, les détecteurs inductifs peuvent être réglés à 33 %, 50 %, 75 % ou 100 % de la distance de fonctionnement nominale maximale.

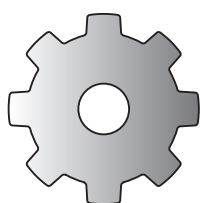
B Détection de fréquence (BDC2)

Mesure de la fréquence de fonctionnement de détection.

Grâce à l'interface IO-Link, il est possible de régler la sortie du détecteur pour lire la fréquence et contrôler la vitesse d'un mécanisme en rotation ou un cycle (tels que les arbres, les engrenages, les cames, etc.).

En réglant la sortie du détecteur en « mode fenêtre » pour la détection de fréquence, les deux points de consigne SP1 et SP2 détermineront la plage de fréquence à l'intérieur de laquelle la sortie est activée. Hors de cette plage, pour les fréquences inférieures à SP1 et supérieures à SP2, la sortie n'est pas active, protégeant ainsi le mécanisme de cyclage en cas de survitesse et de sous-vitesse.

BDC2



Hz

>	Point de consigne 1 (SP1) (1-7000 Hz)
>	Point de consigne 2 (SP2) (1-7000 Hz)
>	Logique de point de commutation (inversé/normal)
>	Mode de point de commutation (point unique, fenêtre, etc.)
>	Hystérésis du point de commutation (1-7000 Hz)



Information:

Le point de consigne 1 (SP1) et le point de consigne 2 (SP2) peuvent être réglés entre 1 Hz et 7000 Hz.

Logique du point de commutation:

La « Logique de point de commutation » définit la manière dont les informations de commutation sont transmises. Il est possible de choisir entre :

- Fonctionnement normal
- Fonctionnement inversé



Remarque:

Il est déconseillé d'utiliser la logique de point de commutation en mode inversé car cela affectera tous les blocs fonctionnels suivants. Si la configuration Normalement Ouvert / Normalement Fermé est nécessaire, l'utilisation du bloc fonctionnel NO/NF (4) est recommandée.

Mode de point de commutation:

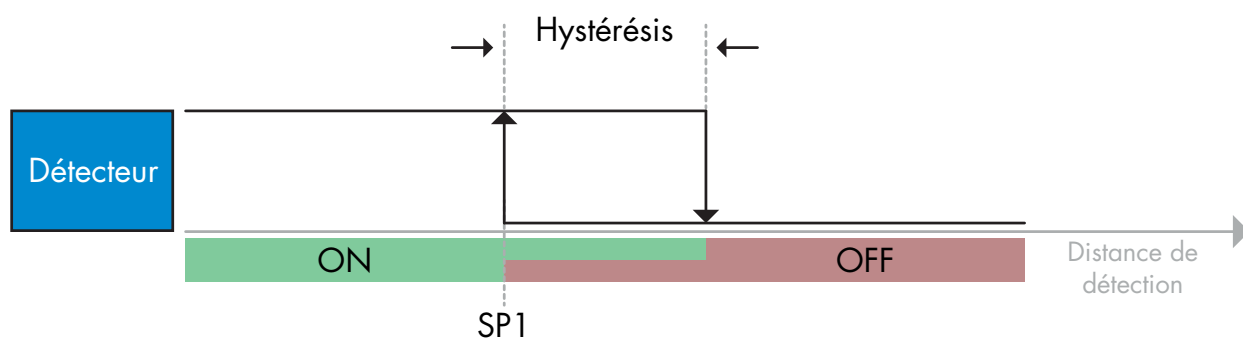
Le paramètre du mode de point de commutation peut être utilisé pour créer un mode de sortie plus avancé. Les modes de point de commutation suivants peuvent être sélectionnés pour le mode de commutation de BDC1 et BDC2

Désactivé

Le BDC peut être désactivé, mais cela désactivera également la sortie si elle est sélectionnée dans le sélecteur de source (la valeur logique sera toujours « 0 »).

Mode de point unique

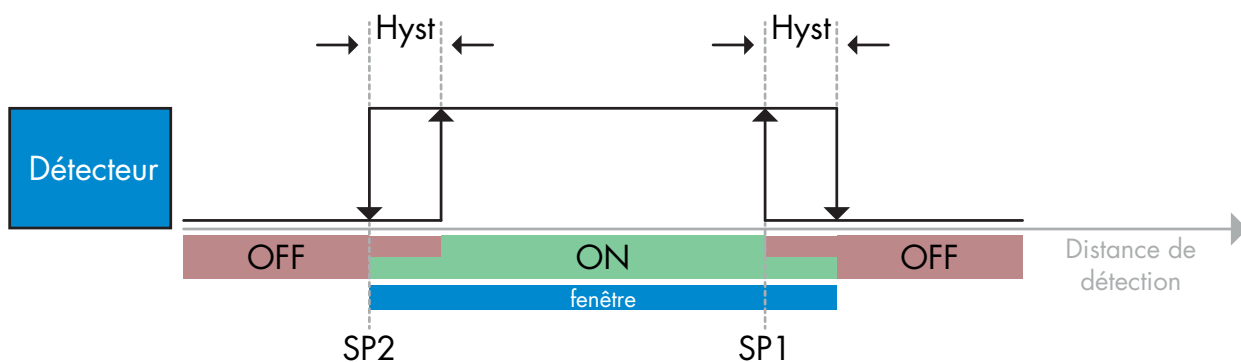
L'information de commutation change lorsque la valeur de mesure dépasse le seuil défini dans le point de consigne SP1, avec des valeurs de mesure croissantes ou décroissantes, en prenant en compte l'hystérésis.



Exemple de détection de présence - avec logique non inversée

Mode fenêtre

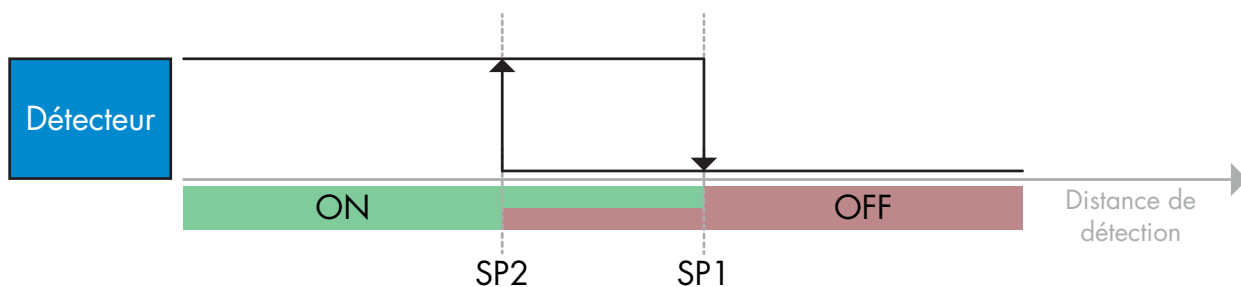
L'information de commutation change lorsque la valeur de mesure dépasse le seuil défini dans le point de consigne SP1 et le point de consigne SP2 avec des valeurs de mesure croissantes ou décroissantes, en prenant en compte l'hystérésis.



Exemple de détection de présence - avec logique non inversée

Mode deux points

L'information de commutation change lorsque la valeur de mesure dépasse le seuil défini dans le point de consigne SP1. Ce changement se produit uniquement avec des valeurs de mesure croissantes. L'information de commutation change également lorsque la valeur de mesure dépasse le seuil défini dans le point de consigne SP2. Ce changement se produit uniquement avec des valeurs de mesure décroissantes. L'hystérésis n'est pas considérée dans ce cas.



Exemple de détection de présence - avec logique non inversée

Paramètres d'hystérésis:

En détection de présence (BDC1), l'hystérésis peut être réglée entre standard (environ 10 %) et étendue (environ 20 %).



Information:

Une hystérésis étendue dans la détection de présence est généralement utile pour résoudre les problèmes de vibration ou de compatibilité électromagnétique dans l'application.

En détection de fréquence (BDC2), l'hystérésis peut être réglée entre 1 Hz et 7000 Hz.

C Alarme de température (TA)

Le détecteur surveille en permanence la température interne. En utilisant le réglage de l'alarme de température, il est possible d'obtenir une alarme du détecteur si les seuils de température sont dépassés.

L'alarme de température a deux valeurs séparées, l'une pour régler la température maximale et l'autre pour régler la température minimale.

Si une alarme de température est déclenchée, le détecteur l'affichera à la fois par la DEL et via un événement IO-Link. Il est possible de lire la température du détecteur via les données du paramètre IO-Link acyclique.



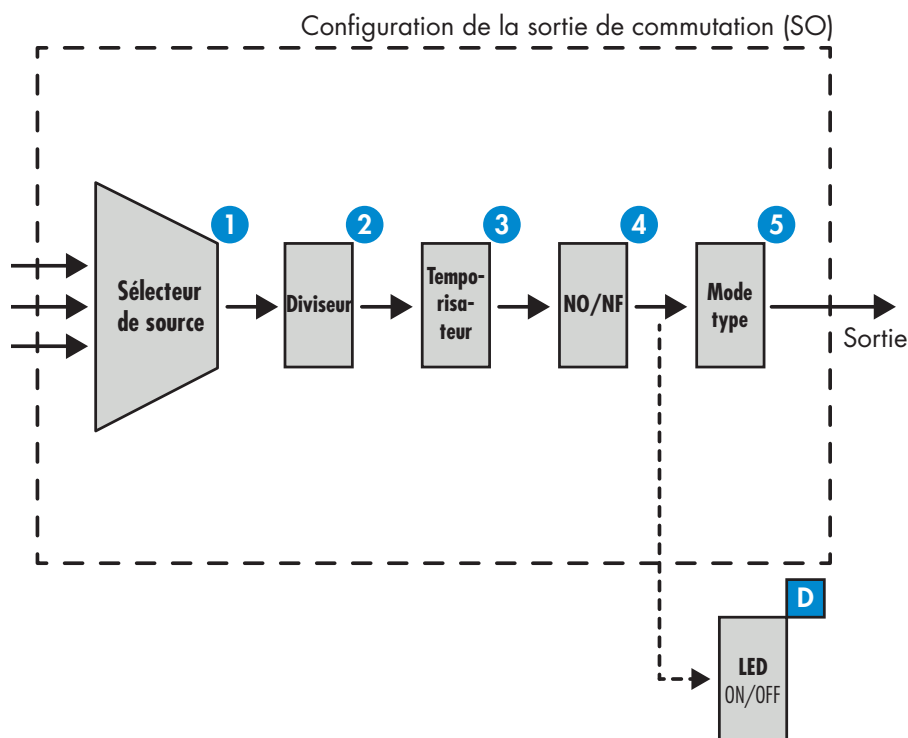
Remarque:

La température mesurée par le détecteur sera toujours supérieure à la température ambiante, en raison de l'échauffement interne.

La différence entre la température ambiante et la température interne est influencée par la manière dont le détecteur est installé dans l'application. Si le détecteur est installé dans un support métallique, la différence sera plus faible que si le détecteur est monté dans un support plastique (conduction).

2.3.4 Configuration de la sortie de commutation

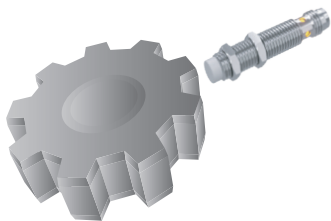
La sortie de commutation (SO) peut être configurée en suivant les étapes 1 à 5



1 Sélectionneur de source

Ce bloc fonction permet à l'utilisateur d'associer l'une des trois valeurs d'entrée à la sortie de commutation (BDC1, BDC2 ou TA).

2 Diviseur



Ce diviseur permet à l'utilisateur de configurer le nombre d'activations nécessaires pour changer la sortie.

Par défaut, cette valeur est définie sur 1 et chaque activation entraîne la modification de la sortie. Lorsque la valeur sera définie sur une valeur plus élevée, par ex. le nombre de dents sur un pignon, la sortie changera chaque fois que le pignon aura terminé un tour entier. De cette façon, l'utilisateur peut lire directement la vitesse réelle d'un pignon.

3 Minuterie

La minuterie permet à l'utilisateur d'introduire différentes fonctions de minuterie en éditant 3 paramètres:

- Mode minuterie
- Échelle de temps
- Retard de la minuterie

Mode minuterie:

Sélectionne le type de fonction de la minuterie pour la sortie. L'un des éléments suivants est possible:

Désactivé

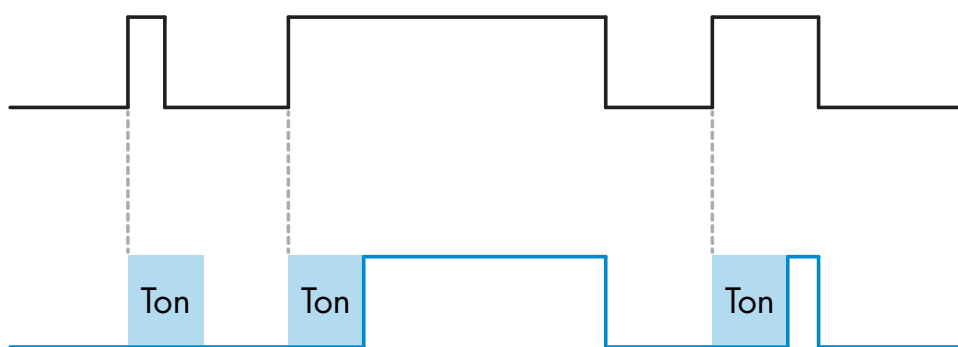
Cette option désactive la fonction de minuterie quelle que soit la façon dont l'échelle du temporisateur et le retard du temporisateur sont configurés.

Activation du retard (T-on)

L'activation de la sortie de commutation est générée après l'actionnement du détecteur, comme indiqué sur la figure ci-dessous.

Présence de
cible

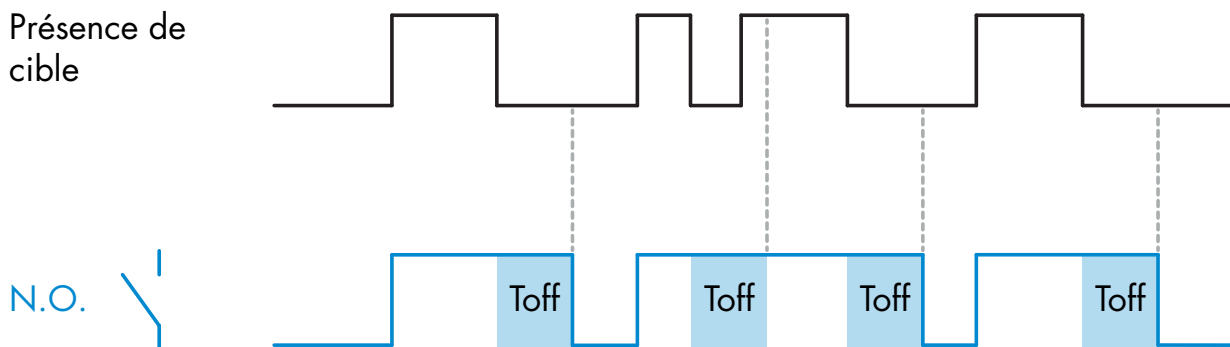
N.O. 



Exemple avec sortie normalement ouverte

Désactivation du retard (T-off) "Repos"

La désactivation de la sortie est "repos" est retardée par rapport au temps de retrait de la cible métallique du détecteur, comme illustré sur la figure ci-dessous.



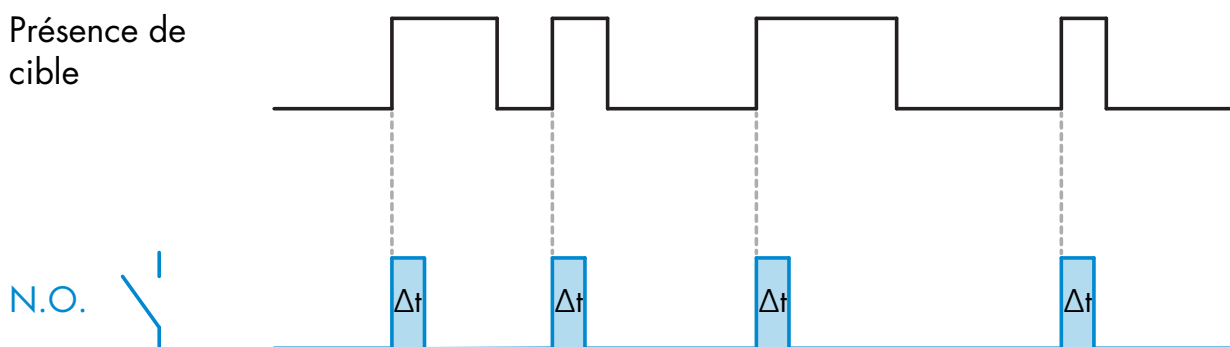
Exemple avec sortie normalement ouverte

Retard T-on et T-off

Lorsque cette option est sélectionnée, les retards T-on et T-off sont appliqués à la sortie.

Mode "pulse" front montant

Chaque fois qu'une cible est détectée devant le détecteur, la sortie génère une impulsion de longueur constante sur le balayage de détection. Voir figure ci-dessous.



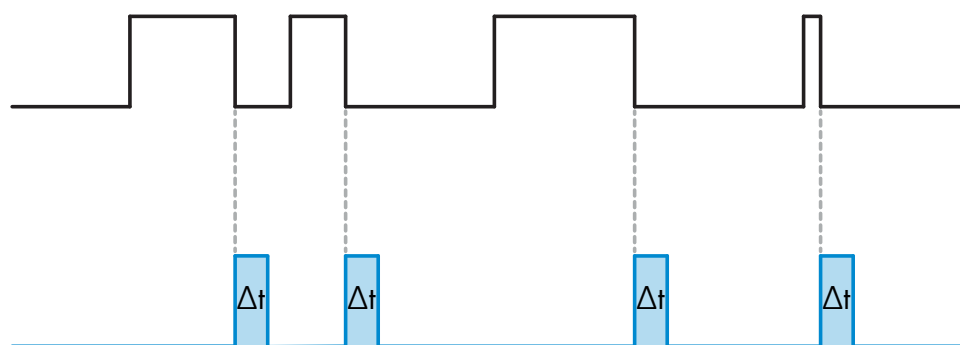
Exemple avec sortie normalement ouverte

Mode "pulse" front descendant

Similaire au mode précédent, mais la sortie est modifiée sur le front descendant de l'activation, comme indiqué sur la figure ci-dessous.

Présence de cible

N.O. 



Exemple avec sortie normalement ouverte

Échelle de la minuterie:

Le paramètre définit si le retard spécifié dans Retard de la minuterie (voir ci-dessous) doit être en millisecondes, secondes ou minutes

Retard de la minuterie:

Le paramètre définit la durée réelle du retard. Le retard peut être réglé sur une valeur entière comprise entre 1 et 32767

4 Fonctionnement NO/NF

Cette fonction permet à l'utilisateur d'inverser le fonctionnement de la sortie entre Normalement ouvert et Normalement fermé.



Remarque:

Il est recommandé de toujours utiliser ce bloc fonction pour générer un fonctionnement normalement ouvert / fermé à la place du bloc inverseur expliqué précédemment sous BDC1 et BDC2.

5 Mode du type de sortie

Dans ce bloc fonction, l'utilisateur peut choisir si la sortie doit fonctionner en configuration Désactivée, NPN, PNP ou Push-Pull.

D Activation LED

Ce paramètre permet à l'utilisateur de désactiver l'indication LED dans le détecteur.

2.3.5 Paramètres internes du détecteur

Outre les paramètres directement liés à la configuration de sortie, le détecteur possède également divers paramètres internes utiles pour la configuration et le diagnostic.

Configuration de l'événement :

Les événements de température transmis via l'interface IO-Link sont désactivés par défaut dans le détecteur. Si l'utilisateur désire obtenir des informations sur les températures critiques détectées dans l'application du détecteur, ce paramètre permet d'activer ou de désactiver les 3 événements suivants :

- Événement de défaut de température : le détecteur détecte la température en dehors de la plage de fonctionnement spécifiée.
- Surchauffe : le détecteur détecte des températures supérieures à celles définies dans le seuil d'alarme de température.
- Sous-températures : le détecteur détecte des températures inférieures à celles définies dans le seuil d'alarme de température.

Température maximale depuis le démarrage :

À partir de ce paramètre, l'utilisateur peut obtenir des informations sur la température maximale enregistrée depuis le démarrage.

Température minimale depuis le démarrage :

À partir de ce paramètre, l'utilisateur peut obtenir des informations sur la température minimale enregistrée depuis le démarrage.

Fréquence de commutation :

La fréquence à laquelle le détecteur est activé peut être observée à partir de ce paramètre.

Compteur de détection :

Ce paramètre conserve la trace du nombre de détections effectuées par le détecteur depuis le démarrage.

Étiquette spécifique à l'application :

L'utilisateur peut entrer une étiquette de nom pour le détecteur IO-Link afin de reconnaître facilement la position du détecteur dans la machine.

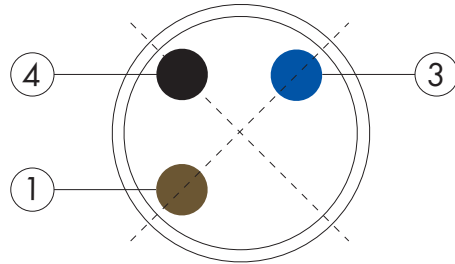
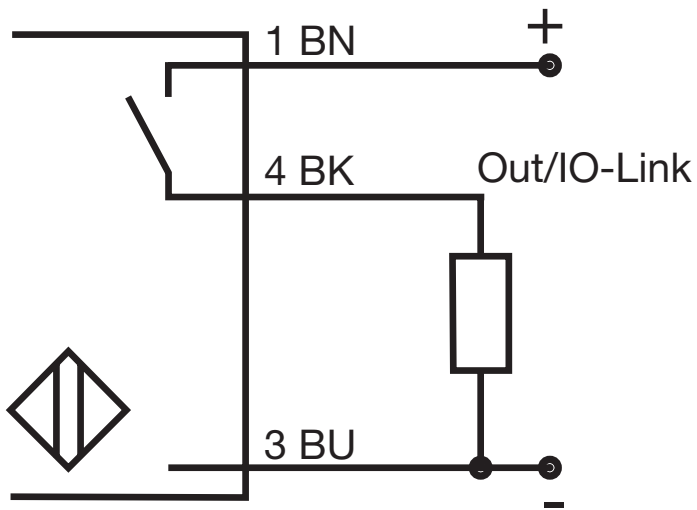
2.3.6 Variables de données de process

Lorsque le détecteur est utilisé en mode IO-Link, l'utilisateur a accès cycliquement aux variables de données de process. Par défaut, les données de process affichent uniquement des informations sur l'état de la sortie de commutation. Cependant, en modifiant le paramètre de configuration des données de process, l'utilisateur peut décider d'activer également l'état de BDC1, BDC2 et de l'Alarme de température. De cette façon, plusieurs états peuvent être observés dans le détecteur en même temps.

BIT 0	BIT 1	BIT 2	BIT 3	BIT 4...15
SO	BDC1	BDC2	TA	Non utilisé

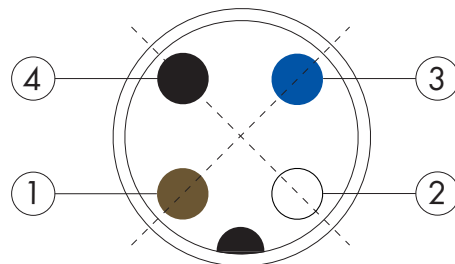
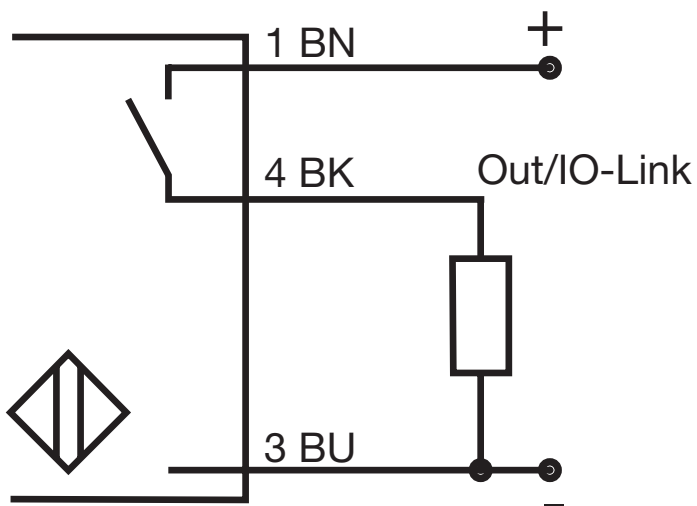
3. Schémas de câblage

IBS04, ICS05 et ICS08



PIN	Couleur	Signal	Description
1	Brun	10 à 30 VCC	Alimentation appareil
3	Bleu	GND	Terre
4	Noir	Charge	IO-Link / Sortie / mode SIO

ICB12, ICB18 et ICB30



PIN	Couleur	Signal	Description
1	Brun	10 à 36 VCC	Alimentation appareil
3	Bleu	GND	Terre
4	Noir	Charge	IO-Link / Sortie / mode SIO

4. Mise en service

50 ms après la mise sous tension, le détecteur est opérationnel.

S'il est connecté à un maître IO-link, aucun réglage supplémentaire n'est nécessaire et la communication IO-Link démarre automatiquement après que le maître IO-Link a envoyé une demande de réveil au détecteur.

5. Fonctionnement

5.1 Interface utilisateur des détecteurs IBS04, ICS05 et ICS08

Les détecteurs IBS04, ICS05 et ICS08 sont équipés d'une LED jaune

Mode SIO :

Diode jaune	Sortie	Description
OFF	OFF	Sortie NO, cible non présente Sortie NF, cible présente
ON	ON	Sortie NO, cible présente Sortie NF, cible non présente
Clignotement	f : 2Hz	Court-circuit ou surcharge
	f : 1Hz	Alarme de température (si l'appareil en est équipé)

Mode IO-Link :

Diode jaune	Mode	Description
Clignotement	ACTIVÉ pour 0.75s DÉSACTIVÉ pour 0.075s	Communication IO-Link établie avec le maître IO-Link

Possibilité de couper la LED

5.2 Interface utilisateur des détecteurs ICB12, ICB18 et ICB30

Les détecteurs ICB12, ICB18 et ICB30 sont équipés d'une LED jaune et d'une LED verte

Mode SIO :

Diode jaune	Sortie	Description
OFF	OFF	Sortie NO, cible non présente Sortie NF, cible présente
ON	ON	Sortie NO, cible présente Sortie NF, cible non présente
Clignotement	f : 2Hz	Court-circuit ou surcharge
	f : 1Hz	Alarme de température (si l'appareil en est équipé)

Diode verte	Sortie	Description
OFF	OFF	Le détecteur n'est pas opérationnel
ON	ON	Le détecteur est opérationnel

Mode IO-Link :

Diode jaune	Sortie	Description
OFF/ON	SIO	Affiche l'état SIO s'il n'y a pas d'erreurs de court-circuit ou de température.
Clignotement	f : 2Hz	Court-circuit ou surcharge
	f : 1Hz	Alarme de température (si l'appareil en est équipé)

Possibilité de couper la LED

Diode verte	Mode	Description
Clignotement	ACTIVÉ pour 0.75s	Communication IO-Link établie avec le maître IO-Link
	DÉSACTIVÉ pour 0.075s	

Possibilité de couper la LED

6. Fichier IODD et réglages usine

6.1 Fichier IODD d'un appareil IO-Link

Toutes les fonctions, paramètres de l'appareil et valeurs de réglage du détecteur sont collectés dans un fichier appelé I/O Device Description (fichier IODD). Le fichier IODD est nécessaire pour établir la communication entre le maître IO-Link et le détecteur.

Chaque fournisseur d'un appareil IO-Link doit fournir ce fichier et le rendre disponible en téléchargement sur le site Web. Le fichier est compressé, il est donc important de le décompresser.

Le fichier IODD comprend :

- données de process et de diagnostic
- description des paramètres avec le nom, la plage autorisée, le type de données et l'adresse (index et sous-index)
- propriétés de communication, y compris le temps de cycle minimum de l'appareil
- identité de l'appareil, numéro d'article, image de l'appareil et logo du fabricant

Le fichier IODD est disponible sur le site web de Carlo Gavazzi :

www.carlogavazzi.com

6.2 Réglages usine

Les versions IO-Link des détecteurs inductifs IBS04, ICS05, ICS08, ICB12, ICB18 et ICB30 ont les réglages d'usine suivants:

- fonctionnement en « mode de point unique »
- PNP, NO
- Distance de commutation : 100 %
- Hystérésis de commutation : standard
- LED (ou LEDs dans le cas d'un détecteur ICB) allumé
- Détection de présence (BDC1)
- Le diviseur est réglé sur 1
- Toutes les temporisations sont désactivées

7. Appendice

7.1 Acronymes

R/W	Lecture et écriture
R	Lecture seule
W	Écriture seule
StringT (X)	Chaîne de caractères ASCII, longueur caractères X
IntegerTX	Entier signé longueur X bits
UIntegerTX	Entier non signé longueur X bits
OctetStringT (X)	Tableau d'octets, longueur X octets
PDV	Variable de données de process

7.2 Paramètres IO-Link pour IBS04, ICS05 et ICS08

Paramètres du détecteur

Nom du paramètre	Index Hex(Dec)	Subindex Hex(Dec)	Accès	Valeur pas défaut	Plage de données	Type de données (Longueur)
Fabricant	0x10(16)	0x00(0)	R	Carlo Gavazzi	-	StringT (13)
Site fabricant	0x11(17)	0x00(0)	R	www.gavazziautomation.com	-	StringT (25)
Référence produit	0x12(18)	0x00(0)	R	(Ref. détecteur) e.g. ICS05S23F15A2IO	-	StringT (20)
ID produit	0x13(19)	0x00(0)	R	(Code EAN) e.g. 5709870393070	-	StringT (13)
Désignation	0x14(20)	0x00(0)	R	Détecteurs inductifs	-	StringT (26)
N° de série	0x15(21)	0x00(0)	R	(Numéro de série unique) e.g. LR24101830834	-	StringT (13)
Révision hardware	0x16(22)	0x00(0)	R	(Révision hardware) e.g. v01.00	-	StringT (6)
Révision firmware	0x17(23)	0x00(0)	R	(Révision firmware) e.g. v01.00	-	StringT (6)
Étiquette application	0x18(24)	0x00(0)	R/W	***	Toute chaîne jusqu'à 32 caractères	StringT (32)
Compteur d'erreurs	0x20(32)	0x00(0)	R	-	0 à 65535	UIntegerT16
Etat du produit	0x24(36)	0x00(0)	R	-	0 = le détecteur fonctionne correctement 2 = hors spécification 4 = défaut	UIntegerT8
Statut détaillé du produit						
Défaut température		0x01(1)	R	-	-	OctetStringT (3)
Sur-température	0x25(37)	0x02(2)	R	-	-	OctetStringT (3)
Sous-température		0x03(3)	R	-	-	OctetStringT (3)
Entrée de données process	0x28(40)	0x00(0)	R	-	0 à 15	UIntegerT16

Paramètres de la sortie

Nom du paramètre	Index Hex(Dec)	Subindex Hex(Dec)	Accès	Valeur pas défaut	Plage de données	Type de données (Longueur)
Point de consigne BDC1	0x3C(60)	0x01(1)	R/W	1	0 = 62 % plage de détection (IBS, ICS05) 0 = 50 % plage de détection (ICS08) 1 = 100 % plage de détection	IntegerT16
Seuil 1						
Seuil 2		0x02(2)	R/W	0	0 = 62 % plage de détection (IBS, ICS05) 0 = 50 % plage de détection (ICS08) 1 = 100 % plage de détection	IntegerT16
Commutation BDC1	0x3D(61)	0x01(1)	R/W	0	0 = Logique normale BDC1 1 = Logique inversée BDC1	UIntegerT8
Logique						
Mode		0x02(2)	R/W	1	0 = Désactivé 1 = Mode point unique 2 = Mode fenêtre 3 = Mode deux points	UIntegerT8
Hystérésis		0x03(3)	R/W	0	0 = Hystérésis standard ≈ 10% 1 = Hystérésis étendu ≈ 20%	IntegerT16
Point de consigne BDC2	0x3E(62)	0x01(1)	R/W	100	1 à 7000 Hz	IntegerT16
Seuil 1						
Seuil 2		0x02(2)	R/W	50	1 à 7000 Hz	IntegerT16
Commutation BDC2	0x3F(63)	0x01(1)	R/W	0	0 = Logique normale BDC2 1 = Logique inversée BDC2	UIntegerT8
Logique						
Mode		0x02(2)	R/W	1	0 = Désactivé 1 = Mode point unique 2 = Mode fenêtre 3 = Mode deux points	UIntegerT8
Hystérésis		0x03(3)	R/W	10	1 à 7000 Hz	IntegerT16
SIO voie 1	0x40(64)	0x01(1)	R/W	1	0 = sortie désactivée 1 = sortie PNP 2 = sortie NPN 3 = sortie Push-pull	UIntegerT8
Type de sortie						
Source		0x02(2)	R/W	1	1 = BDC1 2 = BDC2 5 = Alarme température	UIntegerT8
Type de tempo		0x03(3)	R/W	0	0 = Désactivé 1 = Retard "Travail" 2 = Retard "Repos" 3 = Travail & Repos 4 = Impulsion front montant 5 = Impulsion front descendant	UIntegerT8
Plage de temps		0x04(4)	R/W	0	0 = Millisecondes 1 = Secondes 2 = Minutes	UIntegerT8
Durée tempo		0x05(5)	R/W	100	1 à 32767	IntegerT16
Diviseur		0x06(6)	R/W	1	1 à 32767	IntegerT16
Mode NO/NF		0x08(8)	R/W	0	0 = Normalement ouvert 1 = Normalement fermé	UIntegerT8

Paramètres internes du détecteur

Nom du paramètre	Index Hex(Dec)	Subindex Hex(Dec)	Accès	Valeur pas défaut	Plage de données	Type de données (Longueur)
Configuration des données process	0x46(70)					RecordT16
Sortie de commutation (SO)		0x02(2)	R/W	1	0 = SO non présent dans PDV 1 = SO présent dans PDV	
Données binaires voie 1 (BDC2)		0x04(4)	R/W	0	0 = BDC1 non présent dans PDV 1 = BDC1 présent dans PDV	
Données binaires voie 2 (BDC1)		0x05(5)	R/W	0	0 = BDC2 non présent dans PDV 1 = BDC2 présent dans PDV	
Alarme température (TA)		0x08(8)	R/W	0	0 = TA non présent dans PDV 1 = TA présent dans PDV	
Seuil d'alarme température	0x48(72)					
Seuil haut		0x01(1)	R/W	100	-32768 à 32767 °C	IntegerT16
Seuil bas		0x02(2)	R/W	-30	-32768 à 32767 °C	IntegerT16
Configuration événements	0x4A(74)					RecordT16
Alarme température		0x02(2)	R/W	0	0 = défaut désactivé 1 = défaut activé	
Sur-température		0x03(3)	R/W	0	0 = Notification désactivée 1 = Notification activée	
Sous-température		0x04(4)	R/W	0	0 = Notification désactivée 1 = Notification activée	
LED d'activation	0x4E(78)	0x00(0)	R/W	1	0 = Indication LED désactivée 1 = Indication LED activée	UIntegerT8
Température max depuis démarrage	0xCD(205)	0x00(0)	R	-	-32768 à 32767 °C	IntegerT16
Température min depuis démarrage	0xCE(206)	0x00(0)	R	-	-32768 à 32767 °C	IntegerT16
Température courante	0xCF(207)	0x00(0)	R	-	-32768 à 32767 °C	IntegerT16
Fréquence de commutations	0xD0(208)	0x00(0)	R	-	0 à 32767 Hz	IntegerT16
Compteur de détection	0xD2(210)	0x00(0)	R	-	0 à 2147483647	IntegerT32

7.3 Paramètres IO-Link pour ICB12, ICB18 et ICB30

Paramètres du détecteur

Nom du paramètre	Index Hex(Dec)	Subindex Hex(Dec)	Accès	Valeur pas défaut	Plage de données	Type de données (Longueur)
Fabricant	0x10(16)	0x00(0)	R	Carlo Gavazzi	-	StringT (13)
Site fabricant	0x11(17)	0x00(0)	R	www.gavazziautomation.com	-	StringT (25)
Référence produit	0x12(18)	0x00(0)	R	(Ref. détecteur) e.g. ICB12S30F04A2IO	-	StringT (20)
ID produit	0x13(19)	0x00(0)	R	(Code EAN) e.g. 5709870393070	-	StringT (13)
Désignation	0x14(20)	0x00(0)	R	Détecteurs inductifs	-	StringT (26)
N° de série	0x15(21)	0x00(0)	R	(Numéro de série unique) e.g. LR24101830834	-	StringT (13)
Révision hardware	0x16(22)	0x00(0)	R	(Révision hardware) e.g. v01.00	-	StringT (6)
Révision firmware	0x17(23)	0x00(0)	R	(Révision firmware) e.g. v01.00	-	StringT (6)
Etiquette application	0x18(24)	0x00(0)	R/W	***	Toute chaîne jusqu'à 32 caractères	StringT (32)
Compteur d'erreurs	0x20(32)	0x00(0)	R	-	0 à 65535	UIntegerT16
Etat du produit	0x24(36)	0x00(0)	R	-	0 = le détecteur fonctionne correctement 2 = hors spécification 4 = défaut	UIntegerT8
Statut détaillé du produit						
Défaut température		0x01(1)	R	-	-	OctetStringT (3)
Sur-température	0x25(37)	0x02(2)	R	-	-	OctetStringT (3)
Sous-température		0x03(3)	R	-	-	OctetStringT (3)
Entrée de données process	0x28(40)	0x00(0)	R	-	0 à 15	UIntegerT16

Paramètres de la sortie

Nom du paramètre	Index Hex(Dec)	Subindex Hex(Dec)	Accès	Valeur pas défaut	Plage de données	Type de données (Longueur)
Point de consigne BDC1	0x3C(60)					
Seuil 1		0x01(1)	R/W	3	0 = 33 % plage de détection 1 = 50 % plage de détection 2 = 75 % plage de détection 3 = 100 % plage de détection	IntegerT16
Seuil 2		0x02(2)	R/W	0	0 = 33 % plage de détection 1 = 50 % plage de détection 2 = 75 % plage de détection 3 = 100 % plage de détection	IntegerT16
Commutation BDC1	0x3D(61)					
Logique		0x01(1)	R/W	0	0 = Logique normale BDC1 1 = Logique inversée BDC1	UIntegerT8
Mode		0x02(2)	R/W	1	0 = Désactivé 1 = Mode point unique 2 = Mode fenêtre 3 = Mode deux points	UIntegerT8
Hystérésis		0x03(3)	R/W	0	0 = Hystérésis standard ≈ 10% 1 = Hystérésis étendu ≈ 20%	IntegerT16
Point de consigne BDC2	0x3E(62)					
Seuil 1		0x01(1)	R/W	100	1 à 7000 Hz	IntegerT16
Seuil 2		0x02(2)	R/W	50	1 à 7000 Hz	IntegerT16
Commutation BDC2	0x3F(63)					
Logique		0x01(1)	R/W	0	0 = Logique normale BDC2 1 = Logique inversée BDC2	UIntegerT8
Mode		0x02(2)	R/W	1	0 = Désactivé 1 = Mode point unique 2 = Mode fenêtre 3 = Mode deux points	UIntegerT8
Hystérésis		0x03(3)	R/W	10	1 à 7000 Hz	IntegerT16
SIO voie 1	0x40(64)					
Type de sortie		0x01(1)	R/W	1	0 = sortie désactivée 1 = sortie PNP 2 = sortie NPN 3 = sortie Push-pull	UIntegerT8
Source		0x02(2)	R/W	1	1 = BDC1 2 = BDC2 5 = Alarme température	UIntegerT8
Type de tempo		0x03(3)	R/W	0	0 = Désactivé 1 = Retard "Travail" 2 = Retard "Repos" 3 = Travail & Repos 4 = Impulsion front montant 5 = Impulsion front descendant	UIntegerT8
Plage de temps		0x04(4)	R/W	0	0 = Millisecondes 1 = Secondes 2 = Minutes	UIntegerT8
Durée tempo		0x05(5)	R/W	100	1 à 32767	IntegerT16
Diviseur		0x06(6)	R/W	1	1 à 32767	IntegerT16
Mode NO/NF		0x08(8)	R/W	0	0 = Normalement ouvert 1 = Normalement fermé	UIntegerT8

Paramètres internes du détecteur

Nom du paramètre	Index Hex(Dec)	Subindex Hex(Dec)	Accès	Valeur pas défaut	Plage de données	Type de données (Longueur)
Configuration des données process	0x46(70)					RecordT16
Sortie de commutation (SO)		0x02(2)	R/W	1	0 = SO non présent dans PDV 1 = SO présent dans PDV	
Données binaires voie 1 (BDC2)		0x04(4)	R/W	0	0 = BDC1 non présent dans PDV 1 = BDC1 présent dans PDV	
Données binaires voie 2 (BDC1)		0x05(5)	R/W	0	0 = BDC2 non présent dans PDV 1 = BDC2 présent dans PDV	
Alarme température (TA)		0x08(8)	R/W	0	0 = TA non présent dans PDV 1 = TA présent dans PDV	
Seuil d'alarme température	0x48(72)					
Seuil haut		0x01(1)	R/W	100	-32768 à 32767 °C	IntegerT16
Seuil bas		0x02(2)	R/W	-30 pour sorties câble -45 pour sorties connecteur	-32768 à 32767 °C	IntegerT16
Configuration événements	0x4A(74)					RecordT16
Alarme température		0x02(2)	R/W	0	0 = défaut désactivé 1 = défaut activé	
Sur-température		0x03(3)	R/W	0	0 = Notification désactivée 1 = Notification activée	
Sous-température		0x04(4)	R/W	0	0 = Notification désactivée 1 = Notification activée	
LED d'activation	0x4E(78)	0x00(0)	R/W	1	0 = Indication LED désactivée 1 = Indication LED activée	UIntegerT8
Température max depuis démarrage	0xCD(205)	0x00(0)	R	-	-32768 à 32767 °C	IntegerT16
Température min depuis démarrage	0xCE(206)	0x00(0)	R	-	-32768 à 32767 °C	IntegerT16
Température courante	0xCF(207)	0x00(0)	R	-	-32768 à 32767 °C	IntegerT16
Fréquence de commutations	0xD0(208)	0x00(0)	R	-	0 à 32767 Hz	IntegerT16
Compteur de détection	0xD2(210)	0x00(0)	R	-	0 à 2147483647	IntegerT32

