

SH2WEB24, SB2WEB24 Instruction Manual

CARLO GAVAZZI

ENGLISH

Read carefully the instruction manual. If the instrument is used in a manner not specified by the producer, the protection provided by the instrument may be impaired. **Maintenance:** make sure that the connections are correctly carried out in order to avoid any malfunctioning or damage to the instrument.

PRODUCT DESCRIPTION

Part	Description	
A	Ethernet port	
B	USB port (host function)	
C	Indication LEDs:	
	Green (ON) ON OFF	Power ON Power OFF
	Yellow (BUS) ON OFF Flashing	Communication OK on the HS-bus No communication is present on the HS-bus Communication error on the HS-bus
	Yellow (COM1) OFF Flashing 200 ms ON, 600 ms OFF Flashing 200 ms ON, 200 ms OFF	No answer from the slave No communications on RS485 A Communications OK
	Yellow (COM2) OFF Flashing 200 ms ON, 600 ms OFF Flashing 200 ms ON, 200 ms OFF	No answer from the slave No communications on RS485 B Communications OK
	Blue (USB) ON OFF	USB device is present No USB device is present
	Red (STATUS) ON OFF Flashing	No configuration present Configuration present in the SB(H)2WEB24 SB(H)2WEB24 is connected to the SB(H) Tool
D	Micro SD memory card slot	
E	Mini-USB port (Device function)	
F	RS485 COM1 port terminals	
G	RS485 COM2 port terminals	
H	Power supply connection block	
I	Local bus port (left side and right side)	

FRANÇAIS

Lire attentivement le manuel de l'utilisateur. Si l'appareil est utilisé dans des conditions différentes de celles spécifiées par le fabricant, le niveau de protection prévu par l'instrument peut être compromis. **Entretien:** s'assurer que les connexions sont réalisées correctement dans le but d'éviter toutes fautes ou endommagements de l'appareil.

DESCRIPTION DU PRODUIT

Partie	Description	
A	Port Ethernet	
B	Port USB (fonction hôte)	
C	LED d'informations:	
	Verte (ON) ON OFF	Alimentation ON Alimentation OFF
	Jaune (BUS) ON OFF Clignotante	Communication en cours avec HS-bus Pas de communication sur le HS-bus Erreur de communication sur le HS-bus
	Jaune (COM1) OFF Clignot. 200ms ON, 600ms OFF Clignot. 200ms ON, 200ms OFF	Pas de réponse de l'esclave Pas de communication sur RS485 A Communication normale
	Jaune (COM2) OFF Clignot. 200ms ON, 600ms OFF Clignot. 200ms ON, 200ms OFF	Pas de réponse de l'esclave Pas de communication sur RS485 B Communication normale
	Bleu (USB) ON OFF	Dispositif reconnu Aucun dispositif USB
	Rouge (STATUS) ON OFF Clignotante	Pas de configuration Configuration en cours sur SB(H)2WEB24 SB(H)2WEB24 est connecté à SB(H) Tool
D	Logement carte mémoire Micro SD	
E	Port mini-USB (Fonction dispositif)	
F	Bornes port RS485 COM1	
G	Bornes port RS485 COM2	
H	Bornes d'alimentation	
I	Port bus local (côté gauche et côté droit)	

ESPAÑOL

Lea atentamente este manual de instrucciones. Si el equipo se utiliza de forma no especificada por el fabricante, la protección dotada al equipo puede resultar dañada. **Mantenimiento:** Asegúrese de que las conexiones relevantes se han llevado a cabo correctamente, con el fin de evitar un funcionamiento incorrecto o que el equipo resulte dañado.

DESCRIPCIÓN DEL PRODUCTO

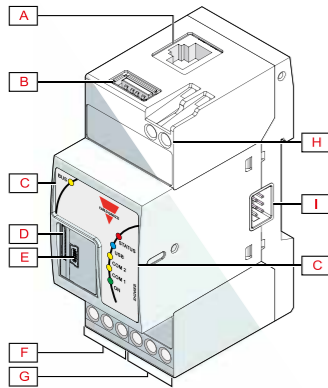
Parte	Descripción	
A	Puerto Ethernet	
B	Puerto USB (función host)	
C	Led de indicación:	
	Verde (ON) ON OFF	Alimentación conectada Alimentación no conectada
	Amarillo (BUS) ON OFF Parpadeando	Comunicación OK en el HS-bus No hay comunicación en el HS-bus Error de comunicación en el HS-bus
	Amarillo (COM1) OFF Parpad. 200 ms ON, 600 ms OFF Parpad. 200 ms ON, 200 ms OFF	Ninguna respuesta del esclavo Ninguna comunicación en RS485 A Comunicación regular
	Amarillo (COM2) OFF Parpad. 200 ms ON, 600 ms OFF Parpad. 200 ms ON, 200 ms OFF	Ninguna respuesta del esclavo Ninguna comunicación en RS485 B Comunicación regular
	Azul (USB) ON OFF	Dispositivo USB reconocido No hay dispositivo USB
	Rojo (STATUS) ON OFF Parpadeando	Ninguna configuración Hay configuración en SB(H)2WEB24 SB(H)2WEB24 está conectado a SB(H) Tool
D	Ranura para tarjeta de memoria micro SD	
E	Puerto mini USB (función de dispositivo)	
F	Terminales de puerto RS485 COM1	
G	Terminales de puerto RS485 COM2	
H	Terminales eléctricos	
I	Puerto del bus local (lado izquierdo y lado derecho)	

ITALIANO

Leggere attentamente il manuale di istruzioni. Qualora l'apparecchio venisse usato in un modo non specificato dal costruttore, la protezione prevista dall'apparecchio potrebbe essere compromessa. **Manutenzione:** Assicurarsi che le connessioni previste siano eseguite correttamente al fine di evitare qualsiasi malfunzionamento o danneggiamento dello strumento.

DESCRIZIONE DEL PRODOTTO

Parte	Descrizione	
A	Porta Ethernet	
B	Porta USB (funzione host)	
C	Indicatori a LED:	
	Verde (ON) ON OFF	Alimentazione ON Alimentazione OFF
	Giallo (BUS) ON OFF Lampeggiante	Corretta comunicazione su HS-bus Nessuna comunicaz. presente su HS-bus Errore di comunicazione su HS-bus
	Giallo (COM1) OFF Lamp. 200 ms ON, 600 ms OFF Lamp. 200 ms ON, 200 ms OFF	Nessuna risposta dallo slave Nessuna comunicazione su RS485 A Comunicazione corretta
	Giallo (COM2) OFF Lamp. 200 ms ON, 600 ms OFF Lamp. 200 ms ON, 200 ms OFF	Nessuna risposta dallo slave Nessuna comunicazione su RS485 B Comunicazione corretta
	Blu (USB) ON OFF	Il dispositivo USB è presente Nessun dispositivo USB è presente
	Rosso (STATUS) ON OFF Lampeggiante	Nessuna configurazione presente Configurazione presente nel SB(H)2WEB24 SB(H)2WEB24 è collegato al software SB(H) Tool
D	Slot per scheda di memoria Micro SD	
E	Porta Mini-USB (Funzione dispositivo)	
F	Terminali porta COM1 RS485	
G	Terminali porta COM2 RS485	
H	Morsetti di alimentazione	
I	Porta bus locale (lato sinistro e lato destro)	



Approvals: CE, cULus according to UL60950.

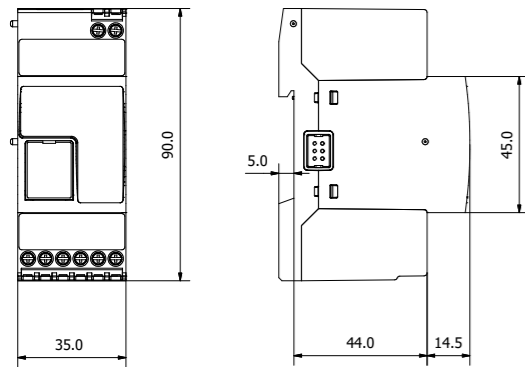
UL notes:

- This product is intended to be supplied by a Listed Information Technology Equipment AC Adaptor marked NEC Class 2 or LPS.
- Max ambient temperature: 40°C

Homologations: CE, cULus selon UL60950.

Notes UL:

- Ce produit est conçu pour être alimenté par un adaptateur secteur Listés comme équipements de technologie de l'information NEC Classe 2 ou LPS.
- Température ambiante maxi: 40°C

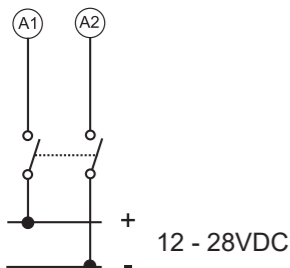
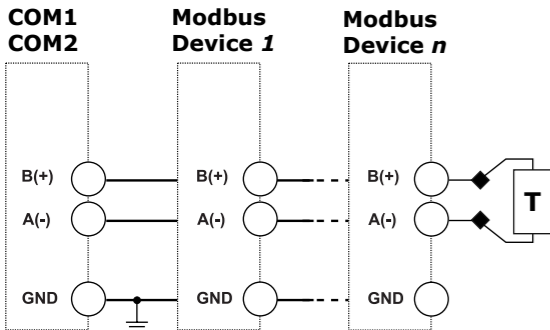
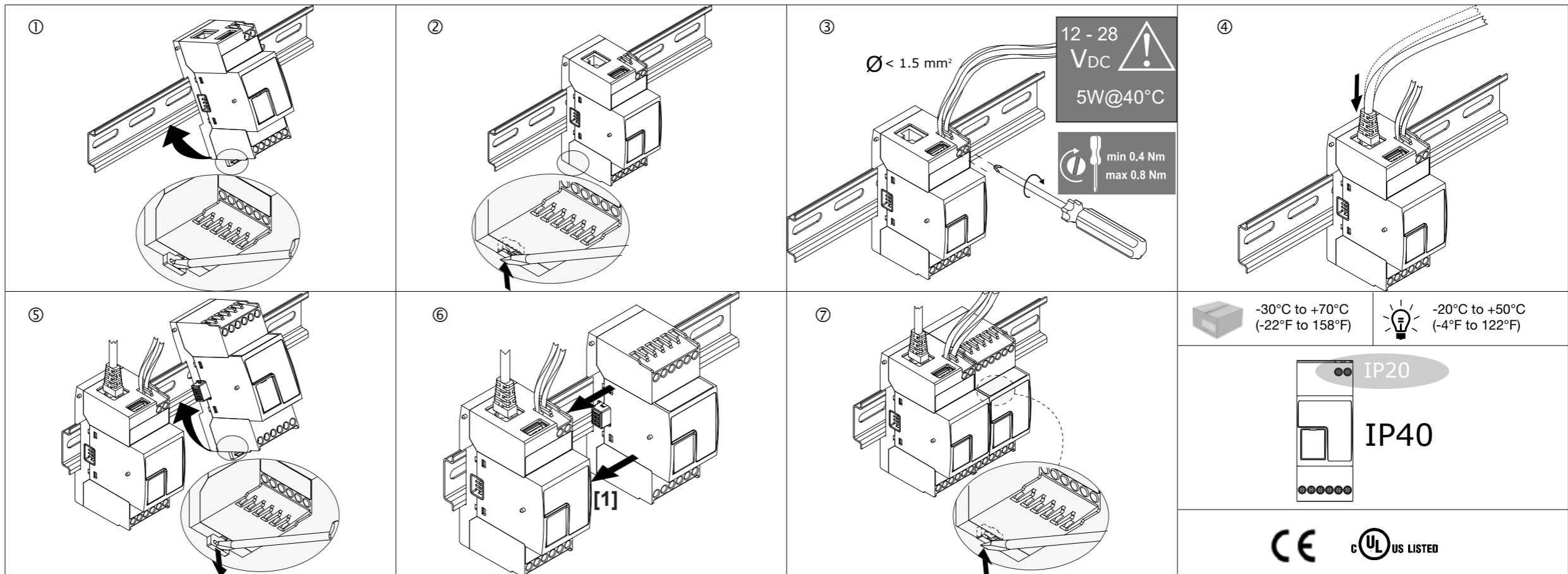


[1] Join or divide the modules ONLY when they are NOT power supplied

[1] assembler ou dissocier les modules UNIQUEMENT s'ils ne sont pas alimentés

[1] unir o separar los módulos SÓLO cuando NO estén alimentados

[1] unire o separare i vari moduli SOLO quando questi NON sono alimentati

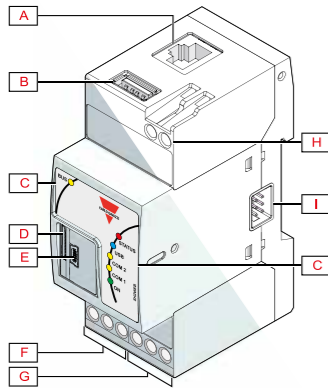


Die Betriebsanleitung aufmerksam lesen. Sollte das Gerät nicht gemäß der Herstellerangaben verwendet werden, könnte der vom Gerät vorgesehene Schutz beeinträchtigt werden. **Wartung:** Sicherstellen, dass der Einbau der ausziehbaren Module sowie die vorgesehenen Anschlüsse richtig ausgeführt wurden, um schlechte Funktion oder Beschädigung des Gerätes zu vermeiden.

Læs brugervejledningen omhyggeligt. Hvis instrumentet skal anvendes på en måde, der ikke er beskrevet af producenten, kan beskyttelsen af instrumentet blive svækket. **Vedligeholdelse:** Kontrollér, at tilslutningerne er foretaget korrekt for at undgå fejlfunktioner eller beskadigelse af instrumentet.

Läs noggrant genom manualen. Om instrumentet används på ett sådant vis som inte specificeras av tillverkaren, kan instrumentets angivna säkerhet reduceras. **Underhåll:** försäkra att alla anslutningar är korrekt anslutna för att undvika funktionsfel eller skada på instrumentet.

Les nøye bruksanvisningen. Hvis produktet er brukt på en måte som ikke er angitt av produsenten, kan beskyttelsen av produktet bli svekket. **Vedlikehold:** sørg for at tilkoblingene er korrekt utført for å unngå funksjonsfeil eller skade på produktet.



PRODUKTBESCHREIBUNG

Teil	Beschreibung		
A	Ethernet-Port		
B	USB-Port (Host-Funktion)		
C	Informations-LED:		
	Grüne (ON)	EIN AUS	Betriebsspannung EIN Betriebsspannung AUS
	Gelbe (BUS)	EIN AUS Blinkt	Kommunik. an den HS-bus wird durchgeführt Keine Kommunikation an den HS-bus Kommunikationsfehler an den HS-bus
	Gelbe (COM1)	AUS Blinkt 200 ms EIN, 600 ms AUS Blinkt 200 ms EIN, 200 ms AUS	Keine Antwort vom Slave Keine Kommunikation an den RS485 A Reguläre Kommunikation
	Gelbe (COM2)	AUS Blinkt 200 ms EIN, 600 ms AUS Blinkt 200 ms EIN, 200 ms AUS	Keine Antwort vom Slave Keine Kommunikation an den RS485 B Reguläre Kommunikation
	Blau (USB)	EIN AUS	Bestätigtes USB-Gerät Kein USB-Gerät
Röte (STATUS)	EIN AUS Blinkt	Keine Konfiguration Konfiguration an den SB(H)2WEB24 SB(H)2WEB24 ist an den SB(H)Tool angeschlossen	
D	MicroSD-Speicherkartensteckplatz		
E	Mini-USB-Port (Gerätekfunktion)		
F	RS485 COM1-Port-Klemmen		
G	RS485 COM2-Port-Klemmen		
H	Stromanschluss		
I	Lokaler Bus-Port (linke und rechte Seite)		

PRODUKTBEKRIVELSE

Del	Beskrivelse		
A	Ethernet-port		
B	USB-port (værtsfunktion)		
C	Informationsdiode:		
	Grøn (ON)	ON OFF Forsyning ON Forsyning OFF	
	Gul (BUS)	ON OFF Blinker	Kommunikation OK på HS-bus Der er ingen kommunikation på HS-bus Kommunikationsfej på HS-bus
	Gul (COM1)	OFF Blinker 200 ms ON, 600 ms OFF Blinker 200 ms ON, 200 ms OFF	Intet svar fra slave Ingen kommunikation på RS485 A Kommunikation OK
	Gul (COM2)	OFF Blinker 200 ms ON, 600 ms OFF Blinker 200 ms ON, 200 ms OFF	Intet svar fra slave Ingen kommunikation på RS485 B Kommunikation OK
	Blå (USB)	ON OFF	Anerkendelse USB-enhed Ingen USB-enhed
Rød (STATUS)	ON OFF Blinker	Ingen konfiguration stede Konfigurationen til stede i SB(H)2WEB24. SB(H)2WEB24 er forbundet til SB(H)-værktøjet	
D	Åbning til mikro SD-hukommelseskort		
E	Mini-USB port (enhedsfunktion)		
F	RS485 COM1-portterminaler		
G	RS485 COM2-portterminaler		
H	Strømterminaler		
I	Lokal busport (venstre og højre side)		

PRODUKTBEKRIVNING

Del	Beskrivning		
A	Ethernet-port		
B	USB-port		
C	LED-indikering:		
	Grön (ON)	PÅ AV Ström PÅ. Ström AV	
	Gul (BUS)	PÅ AV Blinkar	Kommunikation OK på HS-bus Ingen kommunikation finns på HS-bus Kommunikationsfel på HS-bus
	Gul (COM1)	AV Blinkar 200 ms PÅ, 600 ms AV Blinkar 200 ms PÅ, 200 ms AV	Ingen svar från slaven Ingen kommunikation på RS485 A Kommunikation OK
	Gul (COM2)	OFF Blinkar 200 ms PÅ, 600 ms AV Blinkar 200 ms PÅ, 200 ms AV	Ingen svar från slaven Ingen kommunikation på RS485 B Kommunikation OK
	Blå (USB)	PÅ AV	Erkänt USB-enhet Ingen USB-enhet
Röd (STATUS)	PÅ AV Blinkar	Ingen konfiguration finns Konfiguration finns i SB(H)2WEB24 SB(H)2WEB24 är ansluten till SB(H)-verktyget	
D	Micro SD		
E	Mini-USB-port		
F	RS485 COM1		
G	RS485 COM2		
H	Manöverspänning		
I	Lokalbuss		

PRODUKTBEKRIVELSE

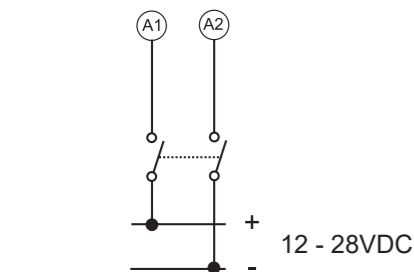
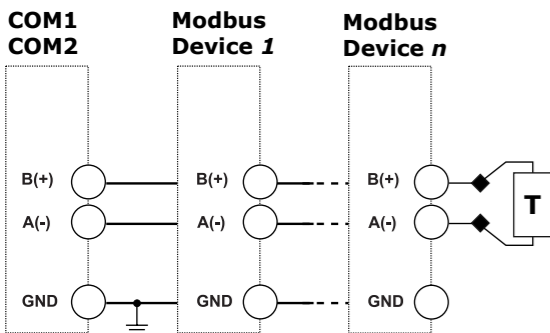
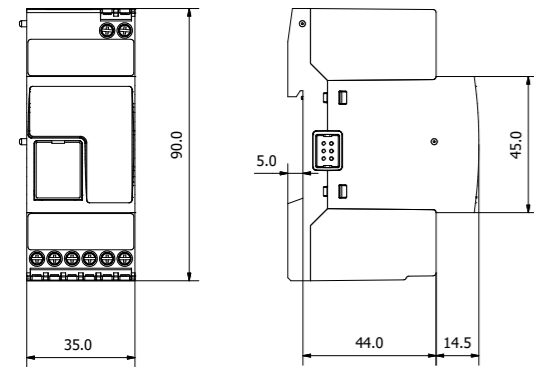
Del	Beskrivelse		
A	Ethernet-port		
B	USB-port (Host-funksjon)		
C	LED-indikering:		
	Grønn (ON)	PÅ AV Tilførsel PÅ Tilførsel AV	
	Gule (BUS)	PÅ AV Blinker	Kommunikasjon OK HS-bus Ingen kommunikasjon er til stede på HS-bus Kommunikasjonsfeil på HS-bus
	Gule (COM1)	AV Blinker 200 ms PÅ, 600 ms AV Blinker 200 ms PÅ, 200 ms AV	Ikke noe svar fra slave Ingen kommunikasjon på RS485 A Kommunikasjon OK
	Gule (COM2)	OFF Blinker 200 ms PÅ, 600 ms AV Blinker 200 ms PÅ, 200 ms AV	Ikke noe svar fra slave Ingen kommunikasjon på RS485 B Kommunikasjon OK
	Blå (USB)	PÅ AV	Anerkjent USB-enhet Ingen USB-enhet
Rød (STATUS)	PÅ AV Blinker	Ingen konfigurasjon stede Konfigurasjon stede i SB(H)2WEB24 SB(H)2WEB24 er koblet til SB(H) Tool	
D	Micro SD-minnekortspor		
E	Mini USB-port (Enhetsfunksjon)		
F	RS485 COM1-port terminals		
G	RS485 COM2-port terminals		
H	Klemme til forsyning		
I	Lokalbuss port (venstre side og høyre side)		

[1] Die Modules dürfen nur voneinander getrennt oder aneinandergereiht werden, wenn diese nicht an die Spannungsversorgung angeschlossen sind

[1] Modulerne må kun afbrydes eller tilsluttes når strømforsyningen er afbrudt

[1] Modulerna får endast kopplas isär eller ihop när manöverspänningen är bruten

[1] Modulene kan bare kobles fra eller koblet til når strømforsyningen er avbrutt



①

②

③

④

⑤

⑥

⑦

⑧

-30°C to +70°C
(-22°F to 158°F)

-20°C to +50°C
(-4°F to 122°F)

IP20

IP40

CE c UL US LISTED