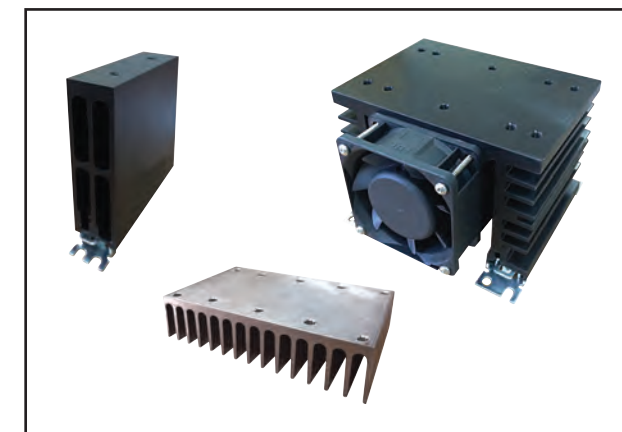


Heatsinks

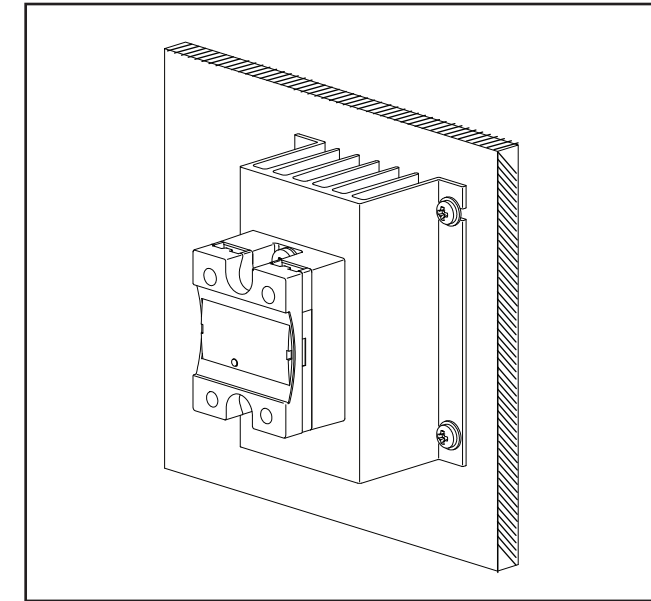
Solid State Relays
Accessories



7680539-04
RHS_IL (060916)

Installation Sheet | Installationsark
Fiche d'installation | Montageanleitung
Hoja de Instalación | Manuale di installazione

Panel mounting | Panelmontering | Montage en tableau
Befestigung auf Platte | Montaje en panel | Montaggio a pannello



Questo manuale di installazione contiene istruzioni per il montaggio dei relè allo stato solido prodotti da Carlo Gavazzi su dissipatori di calore forniti da Carlo Gavazzi. Ulteriori dettagli sono disponibili sul ns. sito internet al seguente indirizzo: www.productselection.net. Per maggiori informazioni tecniche contattare direttamente il servizio di assistenza tecnica di Carlo Gavazzi SPA.

Gli stress termici riducono la durata dei relè allo stato solido, è importante perciò prevedere un adeguato smaltimento del calore utilizzando il dissipatore più appropriato. Il non corretto dimensionamento e utilizzo del dissipatore può portare al danneggiamento del relè allo stato solido. Leggere con attenzione le istruzioni riportate nel presente manuale di installazione prima di procedere al montaggio del dissipatore.

AVVERTENZE
Il contatto con parti in tensione può causare lesioni gravi o morte. Scollegare l'alimentazione prima di effettuare qualsiasi operazione sul dispositivo. Non toccare i terminali del relè statico se la linea di alimentazione è attiva. I terminali di uscita possono rimanere attivi anche se il dispositivo non è funzionante (correnti di dispersione, guasto del SSR)
- Il dissipatore può essere caldo anche dopo aver rimosso l'alimentazione del SSR. Lasciare raffreddare il dissipatore prima di toccarlo.
- alcuni dissipatori possono essere pesanti e presentare bordi taglienti. Usare adeguati sistemi di protezione per maneggiare i dissipatori.
- il mancato rispetto di queste precauzioni d'uso può causare lesioni gravi o morte

ATTENZIONE
Per qualsiasi ulteriore informazione circa le operazioni di installazione o manutenzione del prodotto, non riportate nel presente manuale, contattare il servizio di Assistenza tecnica di Carlo Gavazzi Spa. Le informazioni contenute in questo documento non sono vincolanti per alcuna garanzia sul prodotto. Il mancato rispetto di queste istruzioni può provocare lesioni gravi o il danneggiamento del dispositivo.
- assicurarsi che il dissipatore sia correttamente dimensionato per l'applicazione.
- rispettare le indicazioni sulla posizione di montaggio.
- per i dissipatori dotati di ventilatore, assicurare il funzionamento continuo della ventola di raffreddamento.

La hoja de instalación incluye instrucciones para el montaje de Relés de Estado Sólido de Carlo Gavazzi en Disipadores de Calor de Carlo Gavazzi. Para detalles adicionales consulte la hoja de datos del modelo específico de disipador de calor disponible en www.productselection.net. Si fuera necesaria información adicional póngase en contacto con Carlo Gavazzi.

Las tensiones térmicas reducirán la vida útil del relé de estado sólido, por lo que es importante disponer de una disipación de calor mediante disipadores correctamente dimensionados. Un dimensionamiento incorrecto o un uso incorrecto del disipador pueden dar lugar al fallo prematuro del relé de estado sólido. Lea las instrucciones de montaje en esta hoja de instalación antes de poner en servicio a los disipadores de calor de Carlo Gavazzi.

ATENCIÓN
Una tensión eléctrica peligrosa puede ser causa de muerte o graves lesiones. Desconectar la alimentación antes de proceder a realizar cualquier trabajo en este equipo. No tocar nunca los terminales del relé de estado sólido si están bajo tensión. Los terminales de salida permanecen bajo tensión incluso en estado "OFF" apagado (corriente de fugas, fallo del relé de estado sólido)
- El disipador puede estar caliente incluso después de cortar la alimentación. Espere a que se enfríe el disipador antes de tocarlo
- Algunos disipadores pueden ser muy pesados y tener aristas cortantes. Hay que utilizar protección al manipular dichos disipadores
- El incumplimiento de estas instrucciones puede ser causa de muerte o graves lesiones

ATENCIÓN
Si necesita información sobre la instalación, funcionamiento o mantenimiento del producto no incluida en esta hoja de instalación comuníquese a Carlo Gavazzi. La información en este documento no supone garantía alguna del producto. El incumplimiento de estas instrucciones puede ser causa de graves lesiones o daños al producto.
- Asegúrese de que el disipador está correctamente dimensionado para la aplicación en cuestión.
- Hay que respetar la orientación de montaje indicada.
- En el caso de disipadores provistos de ventilador asegúrese de que éste funciona continuamente.

Dieses Installationsblatt enthält Anweisungen für die Anbringung von Carlo Gavazzi-Halbleiterrelais (SSRs – Solid State Relays) auf Carlo Gavazzi-Kühlkörpern. Weitere Details finden Sie online auf dem Datenblatt des jeweiligen Kühlkörpermodells unter www.productselection.net. Falls Sie weitere Informationen benötigen, wenden Sie sich bitte an Ihren Carlo Gavazzi-Händler.

Die thermische Belastung verkürzt die Lebensdauer des Halbleiterrelais, und daher ist es wichtig, dass eine Wärmeableitung mit einem Kühlkörper geeigneter Größe erfolgt. Falsche Größe und falsche Verwendung des Kühlkörpers können zu einem vorzeitigen Ausfall des Halbleiterrelais führen. Bitte lesen Sie das Installationsblatt mit der Montageanleitung, bevor Sie die Montagesätze für den Carlo Gavazzi-Kühlkörper benutzen.

WARNHINWEIS
Gefährliche Spannung kann zu schweren oder tödlichen Verletzungen führen. Machen Sie das Gerät stromlos, bevor Sie daran Arbeiten durchführen. Berühren Sie die Klemmen des Halbleiterrelais nicht, wenn Spannung an den Klemmen anliegt. An den Ausgangsklemmen liegt auch im ausgeschalteten Zustand Spannung an (Leckstrom, Halbleiterrelais-Störung).
- Der Kühlkörper kann auch heiß sein, wenn die Stromzufuhr unterbrochen wurde. Lassen Sie den Kühlkörper erst abkühlen, bevor Sie ihn berühren.
- Einige Kühlkörper sind recht schwer und können scharfe Kanten haben. Beim Arbeiten mit den Kühlkörpern muss Schutzkleidung getragen werden.
- Wenn die Anweisungen nicht eingehalten werden, kann dies zu schweren Verletzungen bis hin zum Tod führen.

ACHTUNG
- Falls Sie Informationen über Einbau, Betrieb oder Wartung des Produkts benötigen, die nicht in diesem Installationsblatt behandelt werden, wenden Sie sich bitte an einen autorisierten Carlo Gavazzi-Vertreter. Die Informationen in diesem Dokument sind nicht bindend für die Produktgewährleistung. Wenn die Anweisungen nicht eingehalten werden, kann dies zu schweren Verletzungen oder Produktschäden führen.
- Stellen Sie sicher, dass der Kühlkörper die richtige Größe für die vorgesehene Anwendung hat.
- Bei der Montage muss die angegebene Orientierung beachtet werden.
- Stellen Sie sicher, dass ein Lüfter auf einem Kühlkörper immer auf EIN gestellt ist.

Cette fiche d'installation concerne le montage des relais statiques Carlo Gavazzi sur dissipateur thermique Carlo Gavazzi. La fiche technique d'un dissipateur thermique donné et tous les détails complémentaires sont disponibles en ligne à l'adresse www.productselection.net. Pour toute autre information, consultez votre concessionnaire Carlo Gavazzi.

Les contraintes thermiques réduisent la durée de vie des relais statiques dont les dissipateurs doivent être adéquatement dimensionnés pour assurer une dissipation thermique correcte. Un dissipateur incorrectement dimensionné ou mal utilisé peut conduire à une défaillance prématurée du relais statique. Avant mise en service des dissipateurs thermiques équipés, lire les instructions figurant dans cette fiche d'installation.

ATTENTION DANGER
Les tensions dangereuses peuvent provoquer un préjudice corporel grave et conduire à la mort. Avant toute intervention sur ce matériel, déconnecter l'alimentation électrique. En présence de tension, ne jamais toucher les bornes d'un relais statique. Les bornes de sortie restent sous tension même lorsque le relais est en position repos (courant de fuite, panne de relais statique).
- Le dissipateur thermique peut être brûlant même une fois l'alimentation déconnectée. Laissez le dissipateur thermique refroidir avant d'y toucher.
- Certains dissipateurs thermiques sont très lourds et peuvent présenter des bords tranchants. Porter un équipement personnel de protection pour la maintenance des dissipateurs thermiques.
- Tout manquement au respect de ces instructions peut conduire à un préjudice corporel grave ou à la mort.

ATTENTION
Pour plus amples informations concernant l'installation, le fonctionnement ou la maintenance du produit et ne figurant pas dans ce document, consulter un concessionnaire agréé Carlo Gavazzi. En termes de garantie du produit, les informations contenues dans ce document ne constituent aucune obligation de quelconque nature. Tout manquement au respect de ces instructions peut conduire à un préjudice corporel grave ou à une détérioration du produit.
- Constater que le dimensionnement du dissipateur thermique correspond bien à l'application prévue.
- Au montage, respecter impérativement l'orientation spécifiée.
- Pour les dissipateurs thermiques auxquel un ventilateur est fixé, constater que ce dernier est alimenté en continu.

Dette installationsark indeholder anvisninger for montering af Carlo Gavazzi-solid state-relæer på Carlo Gavazzi-køleplader. Flere oplysninger findes på dataarket for den specifikke køleplademodel, der findes online på www.productselection.net. Hvis du har brug for yderligere oplysninger, kan du kontakte din Carlo Gavazzi-repræsentant.

Varmepåvirkning vil reducere levetiden for solid state-relæet, og det er derfor vigtigt, at der sørges for varmeafledning ved hjælp af køleplader i korrekt størrelse. Hvis kølepladen ikke er den rigtige størrelse og ikke anvendes korrekt, kan det medføre, at solid state-relæet hurtigt går i stykker. Sørg for at læse monteringsanvisningerne i dette installationsark, for Carlo Gavazzi-kølepladedelene tages i brug.

ADVARSEL
Farlig spænding kan resultere i dødsfald eller alvorlige personskader. Afbryd forbindelsen til strømkilden, før du arbejder videre på dette udstyr. Bør aldrig klemmerne på solid state-relæet, hvis der er spænding til stede ved terminalerne. Udgangsterminalerne vil være strømførende, selvom enheden er slået fra (lækstrøm, SSR-overslag)
- Selvom strømmen er slået fra, kan kølepladen fortsat være varm. Lad kølepladen køle af, før du rører ved den
- Nogle køleplader kan være meget tunge og kan have meget skarpe kanter. Der skal bæres beskyttelsesudstyr ved håndtering af disse køleplader
- Manglende efterlevelse af disse instruktioner kan føre til dødsfald eller alvorlige personskader

BEMÆRK
- Har du brug for yderligere oplysninger om installation, betjening eller vedligeholdelse af produktet, der ikke findes i dette installationsark, kan du kontakte en autoriseret Carlo Gavazzi-repræsentant. Oplysninger i dette dokument anses ikke for bindende i forhold til eventuelle produktgarantier. Manglende efterlevelse af disse instruktioner kan medføre alvorlige person- eller produktskader.
- Sørg for, at kølepladen har den rigtige størrelse til den påtænkte anvendelse
- Den angivne monteringsretning skal benyttes
- Hvis kølepladen har en påsat blæser, skal det sikres, at denne konstant er slået TIL

This installation sheet includes instructions for mounting Carlo Gavazzi Solid State Relays on Carlo Gavazzi Heatsinks. Further details are available on the datasheet of the specific heatsink model available online at www.productselection.net. In case additional information is required please contact your Carlo Gavazzi representative.

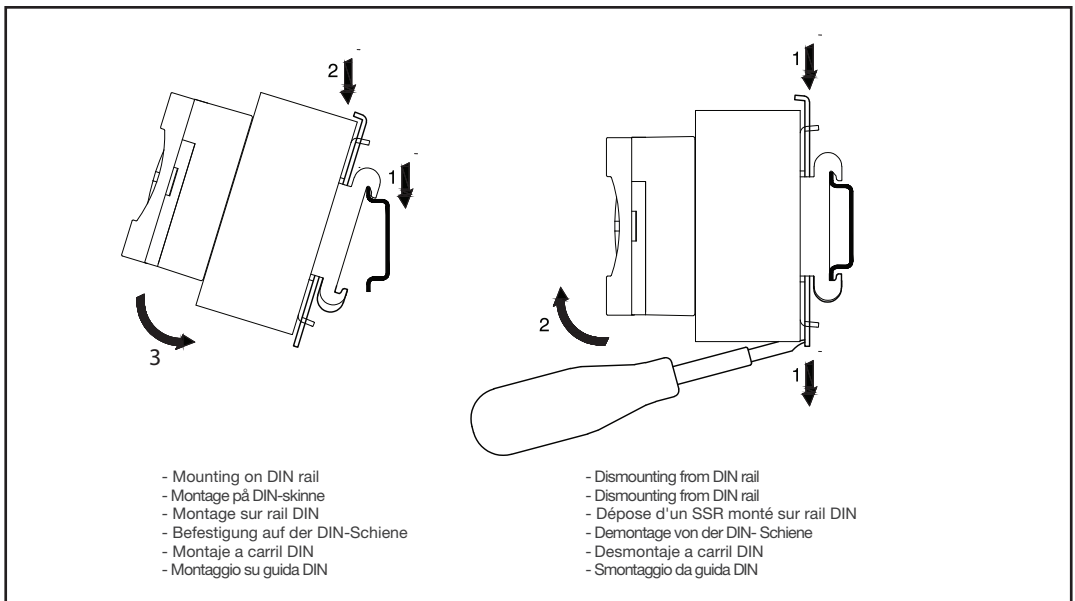
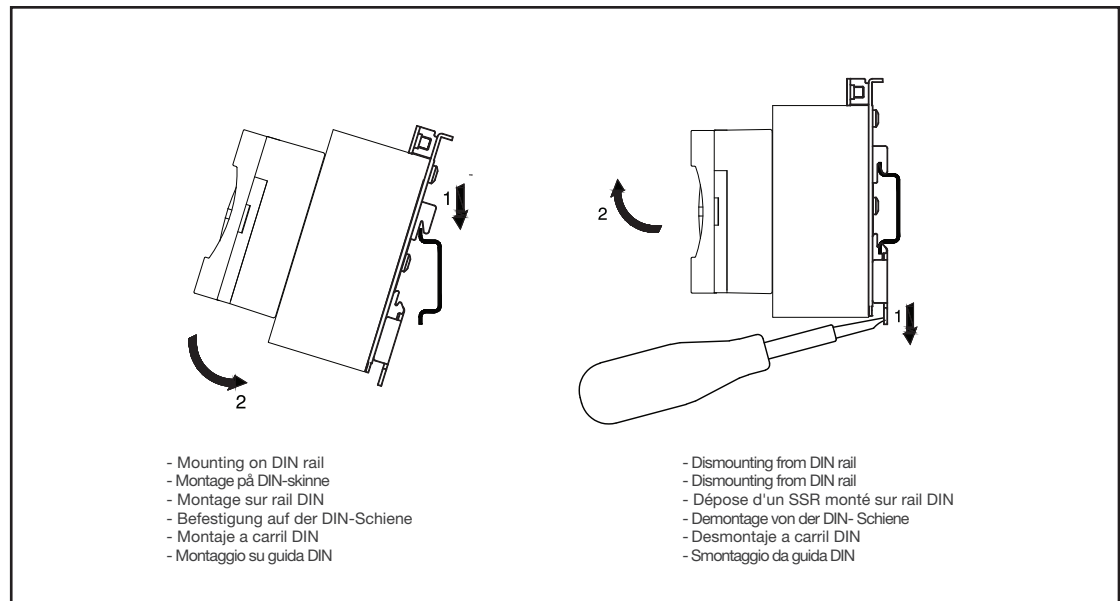
Thermal stress will reduce the lifetime of the solid state relay and hence it is important that thermal dissipation by properly sized heatsinks is provided. Incorrect sizing and incorrect use of the heatsink may lead to premature failure of the solid state relay. Please read the mounting instructions in this installation sheet before putting Carlo Gavazzi heatsink assemblies to use.

WARNING
- Hazardous voltage can cause death or serious injury. Disconnect power before proceeding with any work on this equipment. Never touch the terminals of the solid state relay if voltage is present at its terminals. The output terminals remain live even in the off state (leakage current, SSR breakdown)
- The heatsink may be hot even after removing the power. Allow the heatsink to cool before touching it
- Some heatsinks are quite heavy and may have cutting edges. Protective wear shall be used in handling heatsinks. Failure to follow these instructions can result in death or serious injury

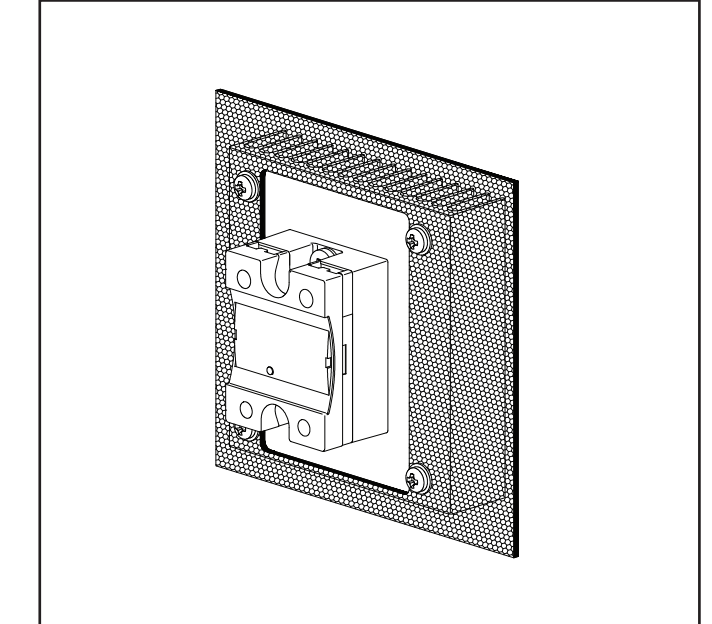
ATTENTION
Should you require information about the installation, operation or maintenance of the product that is not covered in this installation sheet you should refer the matter to an authorised Carlo Gavazzi representative. The information on this document is not considered binding on any product warranty. Failure to follow these instructions can result in serious injury or product damage.
- Ensure that heatsink is correctly sized for the intended application
- Mounting orientation indicated shall be respected
- Ensure that fan is continuously ON for the heatsinks which are provided with attached fan.

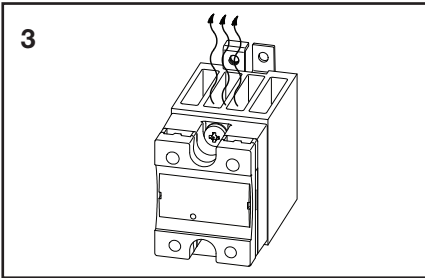
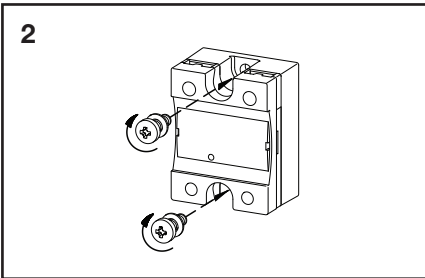
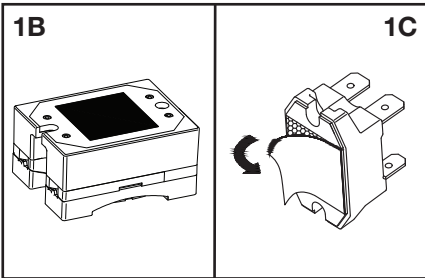
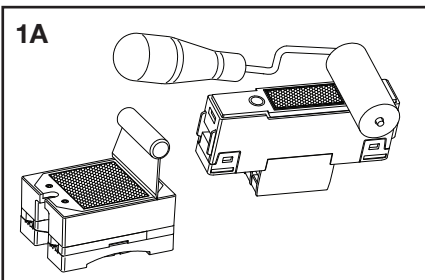
Installation Instructions | Installationsanvisninger | Instructions d'installation | Montageanleitung | Instrucciones de Instalación | Istruzioni di installazione

DIN mounting | DIN-skinmemontering | Montage sur rail DIN | DIN-Schienenmontage | Montaje a carril DIN | Montaggio a guida DIN



Thru wall mounting | Montering i væg | Pour montage mural traversant Wanddurchführung | Montaje en pared | Montaggio a parete





Solid State Relay mounting on Heatsink

1. Thermal interface

To ensure optimal thermal dissipation, a thermal interface material must be used between the SSR and the heatsink. This should be applied to the base of the SSR before it is mounted on the heatsink.

1A. Thermally conductive compound:

A fine layer of thermally conductive silicone paste shall be evenly distributed to the base of the SSR. This paste is included with some heatsink models as specified.

1B. Thermally conductive pad:

Alternatively, an interface material with adhesive on one side can be affixed to the base of the SSR before mounting. Some SSR models are shipped with this pad already affixed.

1C. Phase change thermal pad:

This interface material is preaffixed to the base of the SSR for some models by Carlo Gavazzi. A liner used to protect this pad during shipping needs to be peeled off before mounting.

2. Attachment of SSR to heatsink

The SSR shall be tightened with the appropriate screws and washers. In most cases these are provided with the heatsink. Reference should be made to the specific datasheet for the correct screw length and diameter when these are not provided. Screw kits are available from Carlo Gavazzi. The SSR shall be tightened gradually alternating between the two (or more) screws to 0.75Nm before being tightened to the maximum torque specified for the specific SSR. There shall be no airgap between the SSR and the heatsink- All SSR mounting locations shall be utilised for proper thermal dissipation.

3. Mounting the SSR

The heatsink needs to be mounted in a way to guarantee the best possible airflow. Fins shall be in the vertical orientation, unless otherwise indicated, to ensure proper airflow. In case of forced ventilation, airflow shall not be obstructed. Space between multiple units shall be maintained for air circulation unless SSR derating is applied.

Montering af solid state-relæ på køleplade

1. Termisk grænseflade

For at sikre optimal varmeafledning skal der anvendes et termisk grænseflademateriale mellem SSR'en og kølepladen. Dette skal påsættes på SSR'ens base, før den monteres på kølepladen.

1A. Varmeledende materiale:

Et fint lag af termisk ledende silikonepasta skal fordeles jævnt på SSR-basen. Denne pasta følger med visse køleplademodeller som angivet.

1B. Varmeledende underlagsplade:

Alternativt kan et grænseflademateriale med klæbestof på den ene side påsættes basen på SSR'en, før den monteres. På visse SSR-modeller er denne underlagsplade allerede påsat ved levering.

1C. Faseskifte termisk pude:

Ved visse Carlo Gavazzi-modeller er dette grænseflademateriale fastgjort på SSR-basen på forhånd. Foringen, der skal beskyttes underlagspladen under transport, skal fjernes før montering.

2. Fastgørelse af SSR til køleplade

Disse følger oftest med kølepladen. Det specifikke dataark bør konsulteres for at finde den korrekte længde og diameter på skrueerne, hvis de ikke medfølger. Skruesæt fås hos Carlo Gavazzi. SSR'en skal tilspændes gradvist ved at skifte mellem de to (eller flere) skrueer til 0,75 Nm, før de spændes til det maksimale moment, der er specificeret for den pågældende SSR. Der må ikke være luft mellem SSR'en og kølepladen - Alle SSR-monteringssteder skal benyttes, så der sikres korrekt varmeafledning.

3. Montering af SSR'en

Kølepladen skal monteres på en måde, der sikrer den bedst mulige luftgennemstrømning. Ribberne skal vende lodret, medmindre andet er angivet, for at sikre korrekt luftgennemstrømning. Ved mekanisk ventilation må luftgennemstrømningen ikke blokeres. Der skal sørges for luft mellem flere enheder til luftcirkulation, medmindre SSR-reduktion anvendes.

Montage d'un relais statique sur un dissipateur

1. Interface thermique

Pour assurer une dissipation thermique optimale, intercaler impérativement une interface en matériau thermique entre le relais et le dissipateur. Utiliser impérativement une interface thermique à la base du relais statique avant de le monter sur le dissipateur.

1A. Pâte thermique:

Étaler uniformément une fine couche de pâte thermique à base de silicone sur la totalité de l'embase du relais statique. Cette pâte est incluse avec certaines versions de dissipateurs comme indiqué.

1B. Platine thermique:

Avant montage sur le dissipateur, on peut en variante apposer à l'embase du relais statique, une interface dont l'un des côtés est doté d'un adhésif. Certaines versions de relais statiques sont livrés avec une interface.

1C. Pâte thermique à changement de phase:

Le matériau de cette interface équipe l'embase de certaines versions de relais statiques Carlo Gavazzi. Avant montage, déposer le film qui protège l'interface en cours de transport.

2. Fixation d'un relais statique sur son dissipateur

Serrer le relais au moyen des vis et rondelles adéquates. Dans la plupart des cas, vis et rondelles sont fournies avec le dissipateur. Dans le cas contraire, consulter la fiche technique correspondante pour obtenir les longueurs et diamètres de vis corrects. On peut se procurer la visserie auprès de Carlo Gavazzi. Serrer progressivement le relais statique à 0,75 Nm en alternant entre les deux vis (ou plus) avant serrage au couple final spécifié pour un relais statique donné. Il ne doit y avoir aucun entrefer entre le relais statique et le dissipateur. Pour une dissipation thermique adéquate, utiliser impérativement tous les emplacements de montage du relais.

3. Montage du relais statique

Installer impérativement le dissipateur thermique de manière à garantir le meilleur écoulement d'air possible. Sauf indication contraire, orienter les ailettes à la verticale pour assurer un bon écoulement de l'air. En cas de ventilation forcée, veiller à l'absence de toute obstruction du débit d'air. Prévoir l'espace nécessaire entre plusieurs modules afin de permettre une circulation de l'air, sauf si les relais statiques sont soumis à un déclassement.

Anbringung des Halbleiterrelais am Kühlkörper

1. Thermische Schnittstelle

Um optimale Wärmeableitung zu gewährleisten, muss zwischen dem SSR und dem Kühlkörper ein Wärmeleitmaterial eingesetzt werden. Dieses ist vor der Montage des SSR am Kühlkörper auf der Grundäche anzubringen.

1A. Thermisch leitfähige Paste:

Dazu muss auf der Grundfläche des SSR eine dünne Schicht wärmeleitender Silikonpaste gleichmäßig aufgetragen werden. Diese Paste ist im Lieferumfang einiger Kühlkörpermodelle enthalten, falls angegeben.

1B. Wärmeleitpad:

Alternativ kann vor der Montage ein einseitig klebendes Wärmeleitpad auf der Grundfläche des SSR angebracht werden. Einige SSR-Modelle sind bereits werkseitig mit einem solchen Wärmeleitpad ausgestattet.

1C. ThermischeWärmeleitfolie:

Bei einigen Modellen wird dieses Wärmeleitpad bereits von Carlo Gavazzi auf der Grundfläche des SSR angebracht. Die Schutzfolie, welche das Pad beim Transport schützt, muss vor der Montage abgezogen werden.

2. Befestigung des Halbleiterrelais auf dem Kühlkörper

Das Halbleiterrelais wird mit den entsprechenden Schrauben und Unterlegscheiben festgezogen. In den meisten Fällen werden diese mit dem Kühlkörper mitgeliefert. Wenn dies nicht der Fall sein sollte, ist das betreffende Datenblatt mit der vorgeschriebenen Schraubenlänge und dem vorgeschriebenen Schraubendurchmesser heranzuziehen. Schraubensätze sind bei Carlo Gavazzi erhältlich. Zum Befestigen des Halbleiterrelais schrittweise abwechselnd die zwei (oder mehr) Schrauben auf 0,75 Nm festziehen, bevor sie mit dem für das jeweilige Halbleiterrelais angegebenen maximalen Drehmoment festgezogen werden. Es darf kein Luftspalt zwischen dem Halbleiterrelais und dem Kühlkörper vorhanden sein. Alle Befestigungsstellen des Halbleiterrelais sind für die korrekte Wärmeableitung zu nutzen.

3. Befestigung des Halbleiterrelais

Der Kühlkörper muss so angebracht werden, dass ein optimaler Luftstrom gewährleistet ist. Sofern nicht anders angegeben, müssen die Lamellen senkrecht ausgerichtet sein, damit ein optimaler Luftstrom gewährleistet ist. Im Falle einer Zwangsbelüftung wird der Luftstrom nicht blockiert. Bei mehreren Einheiten ist ein entsprechender Abstand einzuhalten, sofern nicht eine Lastminderung angewandt wird.

Montaje del Relé de Estado Sólido en el Disipador

1. Interconexión térmica

Para asegurar una disipación térmica óptima, hay que usar un elemento de transferencia térmica entre el relé de estado sólido y el disipador. Debe aplicarse en la base del relé de estado sólido antes de instalarlo sobre el disipador.

1A. Compuesto térmicamente conductor:

Hay que distribuir equitativamente una capa fina de pasta de silicona térmicamente conductiva en la base del relé de estado sólido. Esta pasta se incluye con algunos modelos de disipador según se especifica.

1B. Almohadilla térmicamente conductora:

Alternativamente, se puede colocar una almohadilla térmica con adhesivo en una cara en la base del relé de estado sólido antes de instalarlo. Algunos modelos de relés de estado sólido tienen ya esta almohadilla adherida.

1C. Almohadilla térmica:

Esta almohadilla térmica ya está preadherida en la base de algunos relés de estado sólido de Carlo Gavazzi. La almohadilla térmica tiene un papel que hay que despegar antes de instalar el relé en el disipador.

2. Fijación del relé de estado sólido al disipador

El relé de estado sólido puede ser fijado con los tornillos y arandelas apropiados. En la mayor parte de los casos estos se suministran con el disipador. Consulte la hoja de datos específica para la longitud y diámetro correctos de los tornillos cuando se incluyan éstos. Pueden obtenerse conjuntos de tornillos en Carlo Gavazzi. El relé de estado sólido debe ser fijado apretando gradualmente y de forma alternativa los dos (o más) tornillos hasta 0,75Nm antes de apretarlos hasta el máximo par de apriete indicado para el relé de estado sólido en cuestión. No debe de haber espacio alguno entre el relé y el disipador. Deben utilizarse todas las posiciones de montaje del relé apropiadas para la disipación térmica.

3. Montaje del relé de estado sólido

El disipador debe ser montado de forma que se garantice el máximo flujo de aire posible. A no ser que se indique lo contrario, las aletas deben de estar orientadas verticalmente con el fin de asegurar un flujo de aire apropiado. En el caso de ventilación forzada no debe de obstruirse la circulación de aire. Hay que mantener una separación entre unidades para asegurar una correcta circulación del aire, a no ser que al relé de estado sólido se le aplique una reducción de la potencia en función de la temperatura.

Relè allo stato solido montato su dissipatore

1.Contatto termico

Per assicurare la corretta dissipazione del calore, sarà necessario utilizzare un thermal-pad tra SSR e dissipatore di calore. Questo dovrà essere applicato sulla base del SSR prima del montaggio sul dissipatore.

1A. Pasta termo-conduttiva:

Un sottile strato di pasta termoconduttiva a base di silicione dovrà essere uniformemente distribuito sulla base del SSR. Questo componente è fornito con alcuni modelli di dissipatore.

1B. Thermal pad:

In alternativa, sulla base del SSR, può essere applicato un thermal-pad adesivo. Alcuni modelli di SSR sono già equipaggiati di serie con tale componente.

1C. Thermal pad di ricambio:

Questo thermal-pad è preinstallato in fabbrica sulla base del SSR. Prima del montaggio sul dissipatore sarà necessario rimuovere la pellicola protettiva del thermal-pad.

2.Montaggio dell'SSR sul dissipatore

L'SSR dovrà essere fissato utilizzando viti e rondelle di tipo appropriato. In molti casi queste sono fornite con il dissipatore. Fare riferimento alla scheda tecnica per scegliere il corretto tipo di vite (lunghezza e diametro) quando queste non vengono fornite. Sono disponibili kit di montaggio acquistabili presso Carlo Gavazzi Spa. Il montaggio deve essere eseguito stringendo alternativamente, le due (o più) viti di fissaggio con una coppia di 0,75Nm prima di serrarle definitivamente con la massima coppia ammessa e specifica per ogni dispositivo. Non dovranno essere lasciati spazi tra la superficie dello statico e il dissipatore. Le posizioni di montaggio degli SSR, dovranno essere scelte in modo da garantire la corretta dissipazione di calore.

3.Montaggio del Relè Statico

Il dissipatore di calore deve essere installato in modo da garantire un corretto flusso d'aria. Le alette devono essere orientate in verticale, eccetto se diversamente indicato, per garantire il corretto smaltimento del calore. In caso di ventilazione forzata queste non devono essere ostruite. Lo spazio tra le varie unità deve essere sufficiente per consentire la corretta circolazione d'aria. In caso contrario le prestazioni del dispositivo dovranno essere declassate.

Heatsinks range overview | Oversigt over køleplader | Gamme de dissipateurs - Généralités | Sortimentübersicht Kühlkörper | Gama de disipadores | Panoramica gamma dissipatori

DIN mount heatsinks			Max. number of SSRs per series per heatsink					
Heatsink reference	Thermal resistance	Overall dimensions not including SSR W x H x D (mm)	RA.. RD.. RK.. RM1.. RAM1.. RS1..	RGS1..	RGS1S..E.	RGS1S..U.	RGS1P..E.	RZ3..
RHS00	12.3 °C/W (>10W)	44 x 82 x 16	1	-	-	-	-	-
RHS300	5.40 °C/W (>30W)	105 x 82 x 20	-	-	-	-	-	1
RHS37A	4.00 °C/W (>20W)	18 x 110 x 52	-	1	1	-	-	-
RHS10015	4.00 °C/W (>30W)	100 x 82 x 29	2	-	-	-	-	-
RHS100, RHS100D	3.10 °C/W (>25W)	44 x 82 x 48	1	-	-	-	-	-
RHS45C, RHS45CD	2.20 °C/W (>45W)	45 x 103 x 55	1	-	-	-	-	-
RHS52A	2.00 °C/W (>45W)	22.5 x 110 x 90	-	1	1	-	-	-
RHS45B, RHS45BD	1.85 °C/W (>50W)	45 x 103 x 80	1	-	-	-	-	-
RHS540, RHS540D	1.85 °C/W (>60W)	54 x 110 x 51	1	3	1	1	1	-
RHS542, RHS542D	1.85 °C/W (>60W)	54 x 110 x 51	-	2	2	-	1	-
RHS703, RHS703D	1.10 °C/W (>60W)	72 x 110 x 75	1	3	2	2	1	-
RHS90A, RHS90AD	0.97 °C/W (>60W)	90 x 103 x 80	1	-	-	-	-	-
RHS301, RHS301D	0.82 °C/W (>80W)	119 x 82 x 94	2	-	-	-	-	1
RHS112A, RHS112AD	0.76 °C/W (>100W)	112 x 103 x 80	2	-	-	-	-	1
RHS11267DIND	0.54 °C/W (>150W)	119 x 125 x 94	2	3	3	2	2	1
RHS540F40-24	0.65 °C/W	54 x 135 x 51	1	3	1	1	1	-
RHS542F40-24	0.65 °C/W	54 x 135 x 51	-	2	2	-	1	-
RHS703F60-24	0.37 °C/W	72 x 141 x 75	1	3	2	2	1	-
RHS703F60-230	0.37 °C/W	72 x 141 x 75	1	3	2	2	1	-
RHS112AF60-24	0.35 °C/W	112 x 120 x 80	2	-	-	-	-	1
RHS112AF60-230	0.35 °C/W	112 x 120 x 80	2	-	-	-	-	1
RHS301F115C	0.28 °C/W	124 x 146 x 122	2	-	-	-	-	1
RHS301F230C	0.28 °C/W	124 x 146 x 122	2	-	-	-	-	1
RHS28009F80-24P	0.12 °C/W	280 x 87 x 122	4	9	9	4	4	-
RHS28011F80-24P	0.12 °C/W	280 x 87 x 122	3	11	6	5	-	-

Thru wall mount heatsinks			Max. number of SSRs per series per heatsink						
Heatsink reference	Thermal resistance	Overall dimensions not including SSR W x H x D (mm)	RF1..	RA.. RD.. RK.. RM1.. RAM1.. RS1..	RGS1..	RGS1S..E.	RGS1S..U.	RGS1P..E.	RZ3..
RHS38ARFD	2.85 °C/W (>40W)	46 x 76 x 33	1	-	-	-	-	-	-
RHS10025D	1.85 °C/W (>60W)	100 x 100 x 25	-	1	3	2	1	1	-
RHS16225D	1.30 °C/W (>90W)	162 x 100 x 25	-	3	3	3	3	2	1
RHS16225LD	0.84 °C/W (>120W)	162 x 250 x 25	-	3	3	3	3	2	1
RHS11267D	0.54 °C/W (>150W)	112 x 125 x 67	-	1	3	2	2	1	-
RHS30040D	0.40 °C/W (>180W)	300 x 200 x 40	-	8	12	12	5	6	-

Panel mount heatsinks			Max. number of SSRs per series per heatsink						
Heatsink reference	Thermal resistance	Overall dimensions not including SSR W x H x D (mm)	RF1..	RA.. RD.. RK.. RM1.. RAM1.. RS1..	RGS1..	RGS1S..E.	RGS1S..U.	RGS1P..E.	RZ3..
RHS5050D	3.50 °C/W (>25W)	80 x 50 x 51	-	1	-	-	-	-	-
RHS5050RFD	3.50 °C/W (>40W)	80 x 50 x 51	1	-	-	-	-	-	-
RHS38AD	2.85 °C/W (>40W)	46 x 76 x 33	-	1	-	-	-	-	-
RHS38ARFD	2.85 °C/W (>40W)	46 x 76 x 33	1	-	-	-	-	-	-
RHS10025D	1.85 °C/W (>60W)	100 x 100 x 25	-	1	3	2	1	1	-
RHS5840D	1.80 °C/W (>60W)	81 x 100 x 40	-	1	3	2	1	1	-
RHS10067D	1.70 °C/W (>20W)	121 x 76 x 67	-	1	-	-	-	-	-
RHS16225D	1.30 °C/W (>90W)	162 x 100 x 25	-	3	3	3	3	2	1
RHS10067LD	0.88 °C/W (>80W)	121 x 140 x 67	-	2	2	-	-	1	-
RHS16225LD	0.84 °C/W (>120W)	162 x 250 x 25	-	3	3	3	3	2	1
RHS320	0.40 °C/W (>120W)	240 x 100 x 93	-	3	3	3	3	3	1