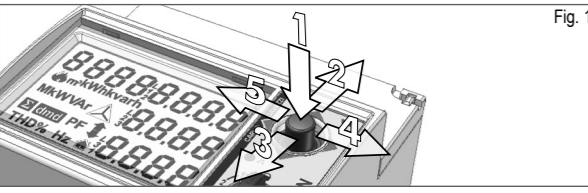


MID STARTING PROCEDURE - MID PROCEDURA PRELIMINARE - MID STARTVERFAHREN - PROCÉDURE DE DÉMARRAGE MID - PROCEDIMIENTO DE INICIO MID

EM24 DIN MID "Compact 3-phase Energy Analyzer"



ENGLISH

The certified and sealed instrument needs a preliminary programming of the CT ratio relevant to the plant where the EM24 will be mounted. THIS SPECIFIC PROGRAMMING HAS TO BE DONE ONLY ONCE AT THE FIRST SWITCHING ON OF THE INSTRUMENT. At the end of this first programming procedure the CT ratio can be modified only by the certifying body with a complete restore of the instrument. **BEFORE SWITCHING ON THE INSTRUMENT AND PROCEEDING WITH THE "MID STARTING PROCEDURE", CHECK THE INTEGRITY OF THE SEALS AFFIXED BY THE CERTIFICATION BODY** (fig 2 and 3).

JOYSTICK FUNCTIONS fig. 1
1) to access to the menu or enter the modified value;
2-3) increase/decrease the values to be modified;
4-5) increase/decrease the values to be modified.

PROGRAMMING

- 01 Ct rAtio:** CT ratio (1.0 to 60.00k). Example: if the connected CT primary is 3000A and the secondary is 5A, the CT ratio is 600 (that is: 3000/5).
- 02 EnE t.rES:** reset of energy and max dmd counter.
- 03 ConFirM:** confirm of CT value. Select "no" to reprogram the CT ratio values or "YES" to confirm it.
- 04 ConFirM:** safety confirmation of the CT ratio value just programmed. Select "no" to reprogram the CT ratio value or "YES" to confirm it. Pay attention: this is the last confirmation of the CT ratio value. After this confirmation the value is no longer modifiable.

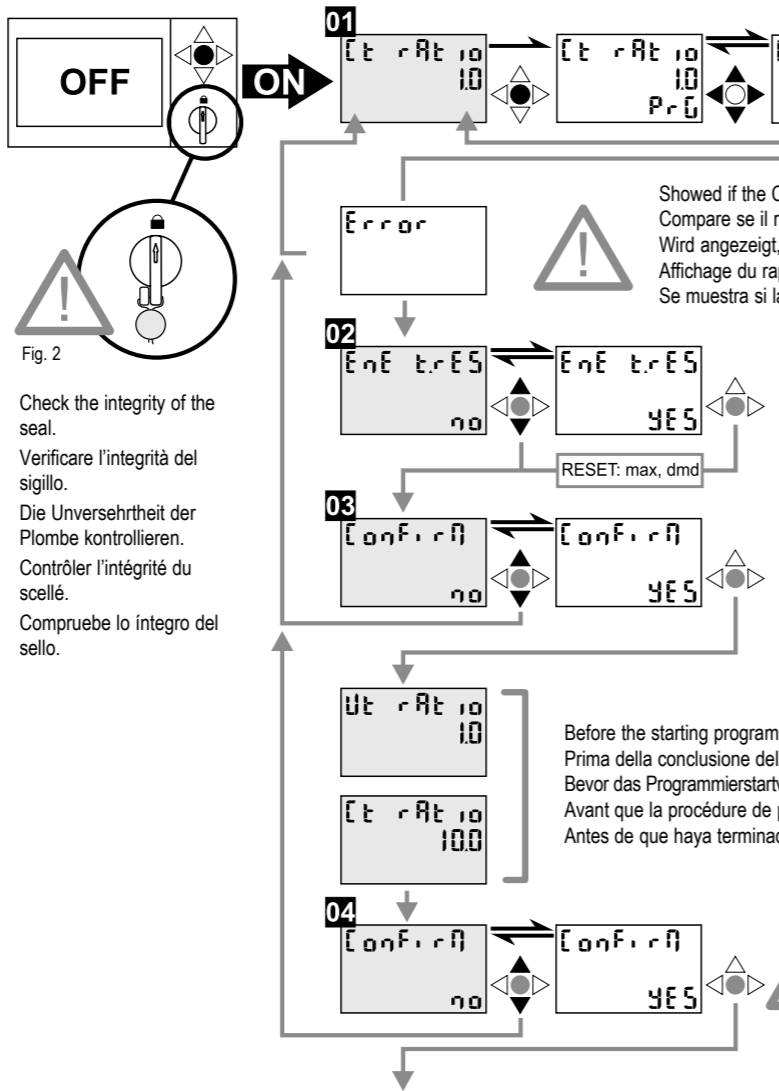
ITALIANO

Lo strumento sigillato e certificato MID richiede come prima programmazione l'impostazione del rapporto TA dell'impianto al quale lo strumento sarà abbinato. QUESTA PROGRAMMAZIONE SI ESEGUE UNA SOLA VOLTA ALLA PRIMA ACCENSIONE DELLO STRUMENTO. Una volta conclusa questa procedura preliminare il valore CT non sarà più modificabile se non rompendo il sigillo con conseguente ripristino dello strumento dall'ente certificatore preposto. **PRIMA DI ACCENDERE LO STRUMENTO E PROCEDERE CON LA PROGRAMMAZIONE PRELIMINARE MID, VERIFICARE L'INTEGRITÀ DEI SIGILLI APPOSTI DALL'ENTE PREPOSTO** (fig 2 e 3).

FUNZIONI DEL JOYSTICK fig. 1
1) conferma il valore ed entra nei sotto menù;
2-3) incrementa/decrementa i valori alfanumerici;
4-5) incrementa/decrementa i valori alfanumerici.

PROGRAMAZIONE

- 01 Ct rAtio:** rapporto TA (da 1,0 a 60,00k). **Esempio:** se il primario del TA ha una corrente di 3000A e il secondario di 5A, il rapporto TA corrisponde a 600 (ottenuto eseguendo il calcolo: 3000/5).
- EnE t.rES:** reset dei contatori di energia e max dmd.
- 02 ConFirM:** conferma della impostazione del CT. Selezionare "no" per riprogrammare il valore CT oppure "YES" per confermarlo.
- 03 ConFirM:** conferma di sicurezza dell'impostazione del CT. Selezionare "no" per riprogrammare il valore CT oppure "YES" per confermarlo. **Questa è l'ultima conferma dopo la quale il valore CT impostato non sarà più modificabile.**



End of the procedure. Instrument in measuring mode. Strumento in modalità misura. Ende des Verfahrens. Messgerät im Messmodus. Fin de la procédure. Instrument en mode mesure. Fin del procedimiento. Instrumento en el modo de medición.

DEUTSCH

Das bescheinigte, plombierte Messgerät benötigt eine Vorprogrammierung des Verhältnisses Stromwandler bezüglich der Anlage, in der EM24 montiert wird. DIESE SPEZIFISCHE PROGRAMMIERUNG IST NUR EINMAL BEI ERSTEINSCHALTUNG DES MESSGERÄTS VORZUNEHMEN. Am Ende des ersten Programmierverfahrens kann das Verhältnis Stromwandler nur von der Zertifizierungsstelle durch ein komplettes Rückspeichern des Geräts geändert werden. **VOR DEM EINSCHALTEN UND FORTFAHREN MIT DER "MID STARTPROZEDUR", ÜBERPRÜFEN SIE DIE UNVERSEHRTHEIT DER VON DER ZERTIFIZIERUNGSSTELLE ANGEBRACHTEN PLOMBEN UND SIEGEL (ABB. 2 UND 3).**

JOYSTICK-FUNKTIONEN

- 1) Das Menü aufrufen bzw. den geänderten Wert eingeben;
- 2-3) Die Werte erhöhen/verringern;
- 4-5) Die Werte erhöhen/verringern.

PROGRAMMIERUNGSNIVEAU

- 01 Ct rAtio:** StW-Verhältnis (von 1,0 bis 60,00k). **Beispiel:** Wenn der angeschlossene primäre Stromwandler 3000A beträgt und der sekundäre 5A, beträgt das Stromwandlerverhältnis 600 (d.h.: 3000/5).
- 02 EnE t.rES:** Reset des Zählers für Energie und max. Verbrauchswert.
- 03 ConFirM:** Bestätigung des Stromwandlerwertes. „Nein“ wählen, um die Verhältnis des Stromwandlerwertes neu zu programmieren oder „JA“, um es zu bestätigen.

ConFirM: Sicherheitsbestätigung des soeben programmierten Verhältnisses des Stromwandlerwertes. „Nein“ wählen, um das Verhältnis des Stromwandlerwertes neu zu programmieren oder „JA“, um es zu bestätigen. Bedenken Sie: Dies ist die letzte Bestätigung des Werts des Stromwandlerverhältnisses. **Nach dieser Bestätigung kann es nicht verändert werden.**

FRANÇAIS

L'instrument certifié et plombé a besoin d'une programmation préliminaire du rapport CT pertinente à l'équipement où l'EM24 sera monté. CETTE PROGRAMMATION SPÉCIFIQUE DOIT ÊTRE EFFECTUÉE UNE SEULE FOIS LORS DU PREMIER ALLUMAGE DE L'INSTRUMENT. Au terme de cette première procédure de programmation le rapport CT peut être modifié uniquement par l'organisme de certification avec une restauration complète de l'instrument. **AVANT D'ALLUMER L'INSTRUMENT ET DE PROCÉDER À LA "PROCÉDURE DE DÉMARRAGE MID", CONTRÔLER L'INTÉGRITÉ DES SCELLÉS APPOSÉS PAR L'ORGANISME DE CERTIFICATION** (fig 2 et 3).

FONCTIONS DU JOYSTICK

- 1) accède au menu ou insère la valeur modifiée;
- 2-3) augmente/diminue les valeurs à modifier;
- 4-5) augmente/diminue les valeurs à modifier.

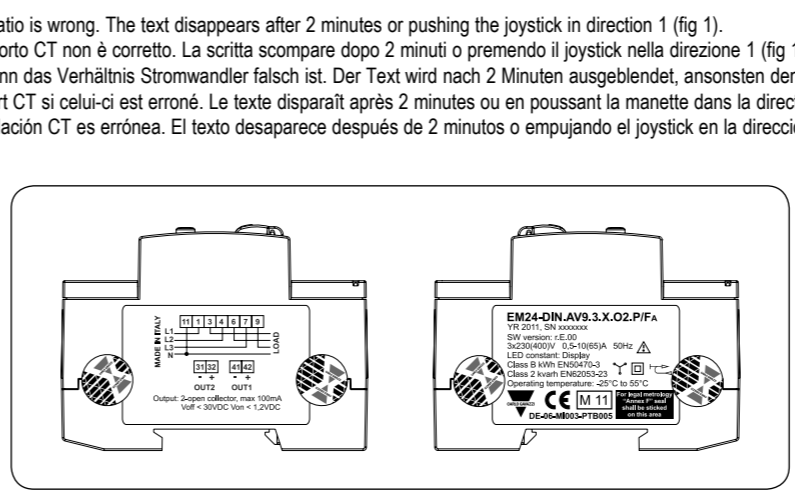


Fig. 3
Check the integrity of the seals. Verificare l'integrità dei sigilli. Die Unversehrtheit der Plomben kontrollieren. Contrôler l'intégrité des scellés. Compruebe la integridad de los sellos.

Before the starting programming procedure is completed the instrument shows the set CT and VT ratio values. The instrument shows the values for 3 seconds. Prima della conclusione della procedura di programmazione preliminare lo strumento visualizza i rapporti VT e CT appena impostati. I dati vengono visualizzati dallo strumento per 3 secondi. Bevor das Programmierstartverfahren abgeschlossen ist, zeigt das Messgerät die eingestellten Verhältniswerte für Spannungswandler und Stromwandler an. Das Messgerät zeigt die Werte 3 Sekunden lang an. Avant que la procédure de programmation du démarrage ne soit achevée l'instrument affiche les valeurs de rapport CT et VT réglées. L'instrument affiche les valeurs pendant 3 secondes. Antes de que haya terminado el proceso de programación de inicio, el instrumento muestra los valores ajustados de la relación CT y VT. El instrumento muestra los valores durante 3 segundos.

Double check the set CT ratio values: exiting the procedure (YES) the set values are no longer modifiable, without breaking the seal. Accertarsi della correttezza dei rapporti CT inseriti, concludendo la procedura (YES) i dati appena impostati non saranno più modificabili senza la rottura del sigillo. Doppelkontrolle der eingestellten Verhältniswerte für Stromwandler: Beim Verlassen des Verfahrens (JA) sind die eingestellten Werte ohne Aufbrechen der Plombe nicht länger veränderbar. Révifier les valeurs de rapport CT réglées: lorsqu'on sort de la procédure (OUI) les valeurs de consigne ne sont plus modifiables, sans briser le scellé. Compruebe minuciosamente los valores ajustados de la relación CT: saliendo del procedimiento (YES) los valores ajustados no pueden jamás ser modificados sin romper el sello.

PROGRAMMATION

- 01 Ct rAtio:** ratio CT (de 1,0 à 60,00k). Exemple: si le primaire du TC a un courant de 3000A et le secondaire de 5A, le ratio TC correspond à 600 (obtenu en effectuant le calcul: 3000/5).
- 02 EnE t.rES:** réinitialisation du compteur d'énergie et max dmd.
- 03 ConFirM:** confirmation valeur CT. Sélectionner "non" pour reprogrammer la valeur de rapport CT ou "OUI" pour la confirmer.
- 04 ConFirM:** confirmation de sécurité valeur de rapport CT qui vient d'être programmée. Sélectionner "non" pour reprogrammer la valeur de rapport ou "OUI" pour la confirmer. Faire attention: il s'agit de la dernière confirmation des valeurs de rapport CT. **Après cette confirmation les valeurs ne sont plus modifiables.**

ESPAÑOL

El instrumento certificado y con sello precisa de una programación previa de la relación CT según sea la instalación donde será montado el EM24. ESTA PROGRAMACIÓN ESPECÍFICA TIENE QUE SER REALIZADA SOLAMENTE UNA VEZ EN EL PRIMER ENCENDIDO DEL INSTRUMENTO. Al finalizar este primer procedimiento de programación, la relación CT sólo puede ser modificada por la entidad certificadora por medio de una completa puesta a cero del instrumento. **ANTES DE ENCENDER EL INSTRUMENTO Y PROCEDER CON EL "PROCEDIMIENTO DE INICIO MID", COMPRUEBE LA INTEGRIDAD DE LOS SELLOS DE LA ENTIDAD CERTIFICADORA** (fig 2).

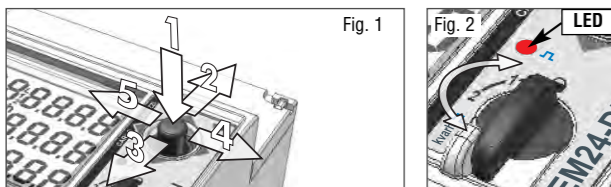
FUNCIONES DEL JOYSTICK fig. 1

- 1) para acceder al menú o introducir el valor modificado.
- 2-3) aumentar/disminuir los valores a modificar.
- 4-5) aumentar/disminuir los valores a modificar.

PROGRAMACIÓN

- Ct rAtio:** relación del trafo de intensidad CT (1,0 a 60,00k). Ej.: si el primario del trafo conectado es 3000A y el secundario es 5A, la relación del trafo de intensidad es 600 (es decir, 3000/5).
- EnE t.rES:** puesta a cero del contador de energía y máx. dmd.
- 02 ConFirM:** confirmación de valor CT. Seleccione "no" para volver a programar los valores de la relación CT o "YES" para confirmarlos.
- 03 ConFirM:** confirmación de seguridad de los valores de la relación CT justo al ser programados. Seleccione "no" para volver a programar los valores de la relación CT o "YES" para confirmarlos. Atención: ésta es la última confirmación de los valores de la relación CT. **Después de esta confirmación los valores no podrán jamás ser modificados.**

EM24 DIN "Compact 3-phase Energy Analyzer"



TAB 1

1	88888888
2	MkVAr
3	THD% Hz

	ENG- Displaying of water cubic meters ITA- Visualizzazione contatore metri cubi acqua
	ENG- Displaying of gas cubic meters ITA- Visualizzazione contatore metri cubi gas
	ENG- Displaying of phase-to-neutral system voltage ITA- Visualizzazione tensione fase-neutro di sistema
	ENG- Displaying of phase-to-phase system voltage ITA- Visualizzazione tensione fase-fase di sistema
	ENG- Displaying of max values ITA- Visualizzazione valori massimi
	ENG- User ID ITA- Identificatore Utente

ENGLISH

JOYSTICK AND KNOB FUNCTIONS

Refer to fig.1. In the measurement mode: **1)** push for at least 3 seconds to enter programming; **2-3)** to scroll the measurement pages according to tab. 3; **4-5)** to display and scroll the information pages relevant to the programmed parameters and instrument firmware release (see TAB 5). In the programming mode: **1)** to access to the menu or enter the modified value; **2-3)** to scroll the menus or increase/decrease the values to be modified; **4-5)** to scroll the menus or increase/decrease the values to be modified. The knob (see fig.2) prevents from accessing the programming mode when in position. It allows the direct access to a selected page (among the available ones, depending on the "APPLICAT" parameter, see tab.3) when in "1", "2" and positions. The frontal red LED (fig.2) flashes proportionally to the active imported energy consumption if the selector is in " - 1 - 2" position, and to the reactive inductive energy consumption in "kvarh" position. Any kind of negative (exported) energy and power will not be managed by the front LED.

DISPLAY LAYOUT

The display is divided into 3 lines (as illustrated by the dotted lines in the TAB 1 table). The engineering units are referred to the variable shown in the relevant line. The "negative" symbols (Σ , dmd) refer to all the displayed variables. To improve the display legibility, the EM24 uses some symbols (see TAB 1). In case of "OVERFLOW", the instrument displays "EEEE": at the same time the DMD calculation, the hour-counter and the energy meters functions are inhibited and the alarm outputs are activated. The indication "EEEE" in a single phase variable automatically implies the overflow condition of the relevant system variable, and the PF indication is forced to "0.000".

MEASUREMENT PAGES AND INFORMATION PAGES

To display and scroll the measurement pages the joystick is to be moved to direction 2 or 3 (see fig.1). According to the selected "APPLICAT" parameter (see tab.2), different measurement pages are available (see tab.3). To display and scroll the information pages the joystick is to be moved to direction 4 or 5 (see fig.1).

BASIC PROGRAMMING AND RESET

To enter the complete programming mode the joystick is to be pressed in direction 1 for at least 3 sec. (see fig.1); the knob (see fig.2) must NOT be in (with the knob in this position, the MID parameters cannot be modified) otherwise the programming

mode is not allowed. Entering the programming mode, all the measurements and control functions are inhibited.

00: only for A, B, C and E applications and only with the knob in position and moving the joystick towards direction 1 (see fig. 1), it will be possible to reset the "Wdmd max" and "VAdmd max" values; the display will show "rESEt no": set "YES" and confirm pushing the joystick towards direction 1 (this action may be made only once from the switching on of the instrument).

01 PASS?: entering the right password (default value is 0) allows accessing the main menu. **RESET**: entering the password value 1357 allows accessing the "reset" menu. "rESEt ="= peak dmd values reset; "rESEt.dmd"= dmd values reset; "EnE P.rES"= partial energy meter reset.

02 CnG PASS: it allows changing the password.

03 APPLICAT: it allows selecting the pertinent application (see tab.2). **NOTE: Application D is not available in MID meters.**

ITALIANO

FUNZIONI DEL JOYSTICK E DEL SELETORE

In modalità di misura: **1)** Premere per almeno 3sec. per accedere alla programmazione; **2-3)** scorre le pagine di misura (Tab 3); **4-5)** visualizza e scorre le pagine di informazione relative ai parametri di programmazione e revisione firmware (vedi TAB 5). In modalità di programmazione: **1)** conferma valore ed entra nei sotto menù; **2-3)** scorre i menù ed incrementa/decrementa i valori alfanumerici; **4-5)** scorre i menù ed incrementa/decrementa i valori alfanumerici. Il selettore visibile in figura 2, oltre a bloccare l'ingresso in programmazione se posizionata in , permette un accesso diretto alle pagine di misura pre-selezionate (Tab 3) nelle posizioni 1, 2 e . Le pagine di misura cambiano a seconda della modalità "APPLICAT" selezionata. Il LED rosso frontale (fig.2) lampeggia proporzionalmente al consumo di energia attiva totale importata se il selettore è in posizione " - 1 - 2" e al consumo di energia reattiva induttiva se in posizione "kvarh". Ogni tipo di energia negativa (esportata) non è gestita dal LED.

LETTURA DISPLAY

Il display è suddiviso in tre "fasce" dette righe di lettura (come illustrato nella immagine in tabella TAB 1 con le linee tratteggiate). Le unità di misura si riferiscono ai valori corrispondenti nelle rispettive righe di lettura ad eccezione di quelle scritte in "negativo" (Σ , dmd) che si riferiscono a tutti i valori visualizzati dal display. Al fine di migliorare la chiarezza e l'immediatezza della lettura dello strumento, EM24 utilizza alcuni simboli grafici (Tab1). In caso di "OVERFLOW" lo strumento visualizza "EEEE": contemporaneamente le funzioni di calcolo DMD, conta-ore e contatori di energia vengono inibite e le uscite allarme vengono attivate. L'indicazione "EEEE" su una variabile di singola fase si estende automaticamente alla corrispondente variabile di sistema e l'indicazione PF viene portata a "0.000".

PAGINE DI MISURA E PAGINE INFORMAZIONI STRUMENTO

Per visualizzare e scorrere le pagine di misura agire sul joystick

nelle direzioni 2-3 (fig 1). A seconda della modalità "APPLICAT" preselezionata (TAB 2) verranno visualizzate le pagine di misura della tabella "TAB 3". Per visualizzare le pagine informative dello strumento agire sul joystick nelle direzioni 4-5 (fig. 1).

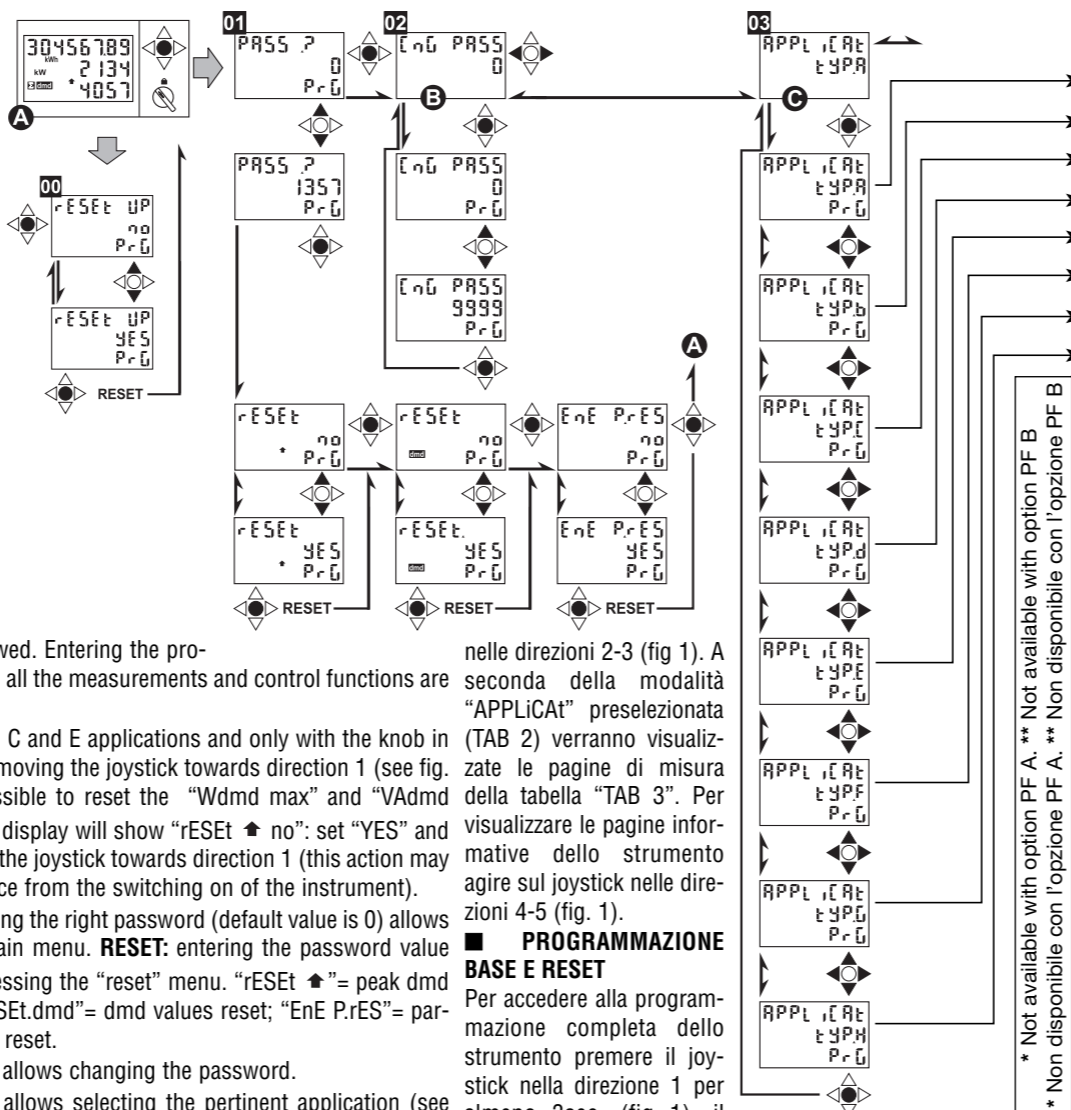
PROGRAMMAZIONE BASE E RESET
Per accedere alla programmazione completa dello strumento premere il joystick nella direzione 1 per almeno 3sec. (fig 1), il selettore di figura 2 NON si deve trovare nella posizione di blocco programmazione indicata con il simbolo (con il selettore in questa posizione non è possibile modificare i parametri MID). Quando si accede alla programmazione, si inibiscono tutte le funzioni di misura e controllo.

00: solamente per le applicazioni A, B, C ed E e solamente con il selettore in posizione premendo il joystick nella direzione 1 (fig. 1), sarà possibile resettare i valori "Wdmd max" e "VAdmd max": comparirà sul display l'indicazione "rESEt no" impostare "YES" e confermare premendo il joystick in direzione 1 tale opzione può essere fatta solamente una volta dall'accensione dello strumento.

01 PASS?: inserendo il valore di password corretto (di default 0) si accede al menù principale. **RESET**: inserendo il valore di password 1357 si accede al menù "reset". "rESEt dmd"= reset dei valori dmd massimi; "rESEt.dmd"= reset dei valori dmd; "EnE P.rES"= reset dei contatori di energia parziali.

02 CnG PASS: nuova password, personalizza la password.

03 APPLICAT: seleziona l'applicazione pertinente (vedere tabella TAB. 2). **NOTA: L'applicazione D non è disponibile negli strumenti MID.**



* Not available with option PF A. ** Not available with option PF B. * Non disponibile con l'opzione PF A. ** Non disponibile con l'opzione PF B.

TAB. 2

	ENGLISH Application	ITALIANO Applicazione
A	Basic domestic Domestica base **	Domestica base **
b	Shopping centres **	Centri commerciali **
C	Advanced domestic **	Domestica avanzata
d	Multi domestic (camping, marinas) *, **	Multi-domestica (campeggi, porti turistici) *, **
E	Solar energy *	Energia solare *
F	Industrial *	Industriale *
G	Advanced industrial **	Industriale avanzata**
H	Advanced industrial for power generation *	Industriale avanzata per cogenerazione *

TAB. 3

No	Line 1 Riga 1	Line 2 Riga 2	Line 3 Riga 3	APPLICAT							
				A	b	C	d	E	F	G	H
1	Phase seq.	VLN sys	Hz	x	x	x		x	x	x	x
2	Phase seq.	VLL sys	Hz							x	x
3	Tot kWh (+)	W sys dmd	W sys dmd max	x	x	x		x	x	x	x
4	kWh	A dmd max (5)	PAr							x	x
5	Tot kvarh (+)	VA sys dmd	VA sys dmd max		x					x	x
6	kvarh	VA sys	PAr							x	x
7 (1)	Totalizer 1 (2)	(3)	(3)			x				x	x
8 (1)	Totalizer 2 (2)	(3)	(3)			x				x	x
9 (1)	Totalizer 3 (2)	(3)	(3)			x				x	x
10 (1)	kWh (+)	t1 (4)	W sys dmd			x				x	x
11 (1)	kWh (+)	t2 (4)	W sys dmd			x				x	x
12 (1)	kWh (+)	t3 (4)	W sys dmd			x				x	x
13 (1)	kWh (+)	t4 (4)	W sys dmd			x				x	x
14 (1)	kvarh (+)	t1 (4)	W sys dmd			x				x	x
15 (1)	kvarh (+)	t2 (4)	W sys dmd			x				x	x
16 (1)	kvarh (+)	t3 (4)	W sys dmd			x				x	x
17 (1)	kvarh (+)	t4 (4)	W sys dmd			x				x	x
18 (1)	kWh (+) X	W X	User X				x				
19 (1)	kWh (+) Y	W Y	User Y				x				
20 (1)	kWh (+) Z	W Z	User Z				x				
21	Total kvarh (-)	VA sys dmd	VA sys dmd max							x	x
22	Total kWh (-)	W sys dmd	W sys dmd max					x	x		x
23	Hours	W sys	PF sys					x	x	x	x
24	Hours	var sys	PF sys					x	x	x	x
25	var L1	var L2	var L3								x
26	VA L1	VA L2	VA L3								x
27	PF L1	PF L2	PF L3								x
28	W L1	W L2	W L3					x	x		x
29	A L1	A L2	A L3			x		x			x
30	V L1-2	V L2-3	V L3-1			x					x
31	V L1	V L2	V L3			x		x	x		x

ENGLISH- (1) The page is available according to the enabled functions (see pos. 04 or pos. 10 in the flowchart). **(2)** m³ Gas, m³ Water, kWh remote heating or external energy counter. **(3)** Hot or Cold (water) or "out ENE" (external energy counter). **(4)** The active tariff is displayed with an "A" before the "t1-t2-t3-t4" symbols. **Note:** in case of alarm all the indications blink. When moving the joystick in any directions, the blinking will stop and will start again after the joystick has not been moved for 60 sec., and only if the alarm is still active. During the programming phase there's a time out of 120 sec. expired which the instrument goes back to the previously selected measuring page. **(5)** Highest dmd current among the three phases. There is a time out of 60sec that brings the scrolled page to the default one.

ITALIANO- (1) La pagina è disponibile a seconda della funzione abilitata (vedere pos. 04 o pos. 10 nel diagramma di flusso). **(2)** m³ Gas, m³ Acqua, kWh tele-riscaldamento o contatore esterno di energia. **(3)** Hot (acqua calda) o Cold (acqua Fredda) o "out ENE" (contatore esterno di energia). **(4)** La tariffa attiva è visualizzata con una "A" prima dei simboli "t1-t2-t3-t4". **Note:** in caso di allarme tutte le indicazioni lampeggiano. Agendo sul joystick in qualsiasi direzione il lampeggio si interrompe per poi riprendere dopo 60sec. di inattività se la condizione di allarme persiste. In fase di programmazione c'è un tempo di time out di 120 sec., scaduto il quale lo strumento si riporta alla pagina di misura preselezionata. **(5)** Massima corrente dmd tra le tre fasi. C'è un tempo di time-out di 60sec. scaduto il quale lo strumento passa dalla pagina visualizzata in quel momento alla pagina definita dal menù "selector".

TAB. 4

ENG- In applications A, b, C, d and G the flow direction of the current into the instrument does not affect the measurements.
ITA- Nelle applicazioni A, b, C, d, G il verso della corrente nello strumento non influisce nella misura.

APPLICATION APPLICAZIONE	REAL MEASUREMENTS MISURE REALI	DISPLAYED VALUES VALORI VISUALIZZATI	ENERGIES ENERGIE ENERGIA	
			DISPLAYED ENERGIES ENERGIE VISUALIZZATE	NOTES NOTE
A - b - C - d - G	W, var, L PF	W, var	kWh, kvarh	ENG- The negative energies are counted always as positive. ITA- Le energie negative sono conteggiate sempre come positive
	W, -var, C PF	W, -var	kWh, kvarh	
	-W, var, C PF	W, -var	kWh, kvarh	
	-W, -var, L PF	W, var	kWh, kvarh	
E	W, var, L PF	W	kWh	
	W, -var, C PF	W	kWh	
	-W, var, C PF	-W	-kWh	
	-W, -var, L PF	-W	-kWh	
F	W, var, L PF	W, var	kWh, kvarh	
	W, -var, C PF	W, -var	kWh, -kvarh	
	-W, var, C PF	-W, var	-kWh, kvarh	
	-W, -var, L PF	-W, -var	-kWh, -kvarh	
H	W, var, L PF	W, var, L PF	kWh, kvarh	
	W, -var, C PF	W, -var, C PF	kWh, -kvarh	
	-W, var, C PF	-W, var, C PF	-kWh, kvarh	
	-W, -var, L PF	-W, -var, L PF	-kWh, -kvarh	

EM24 DIN "Compact 3-phase Energy Analyzer"

ENGLISH

ADVANCED PROGRAMMING

04 USER: (APPLICAT^d only) it links an ID code (from 1 to 9999) to the user of the displayed consumption (three 1-phase independent users by instrument).

05 SELEcTOR: it allows selecting the measuring page (tab. 3) to be displayed according to the knob position (see fig.2); SELEC. 1 (2,3, LoC): it selects the knob position (1, 2, 3, LoC); PA.1 (31): it selects the page number to be displayed (from No. 1 to 31 see TAB 3).

06 SYS: it allows selecting the electrical system. 3P.n: 3-phase unbalanced with neutral; 3P: 3-phase unbalanced without neutral; 3P.1: 3-phase balanced with or without neutral 2P: 2-phase; 1P: single phase.

07 Ut rAtio: VT ratio (1.0 to 6000). Example: if the connected VT primary is 5kV and the secondary is 100V, the VT ratio to be set is 50 (that is 5000/100).

08 Ct rAtio: CT ratio (1.0 to 60.00k). Example: if the connected CT primary is 3000A and the secondary is 5A, the CT ratio is 600 (that is: 3000/5).

09 P int.ti: it is the integration time used to calculate the demanded powers (Wdmd, VAdmd). The selectable range is between 1 and 30 minutes.

10 diG in 1 / diG in 2 / diG in 3: (IS option only) it allows defining the digital inputs function. rEM: for reading the digital input status by means of serial communication; SYnC: dmd calculation synchronisation; tAr: multi-tariff management (see also Tab. 6); GAS: gas metering; Cold: cold water metering; Hot: hot water metering; kWh + Hot: distant heating (kWh) meters. kWh out: reading of an external energy counter. PrESCAL.1 (or 2 or 3): it sets the weight of each pulse (from 0.001 to 999.9 m³ or kWh/pulse). Move the joystick on left or right to move the decimal point. Note: the digital inputs have to be set with different modes among them, in case they are used for GAS, CoLd, HoT, kWh+ Hot or kWh out.

11 FilTEr.S: it allows selecting the operating range of the digital filter as % of the full scale values (1 to 100). Only in case of applications F, G and H.

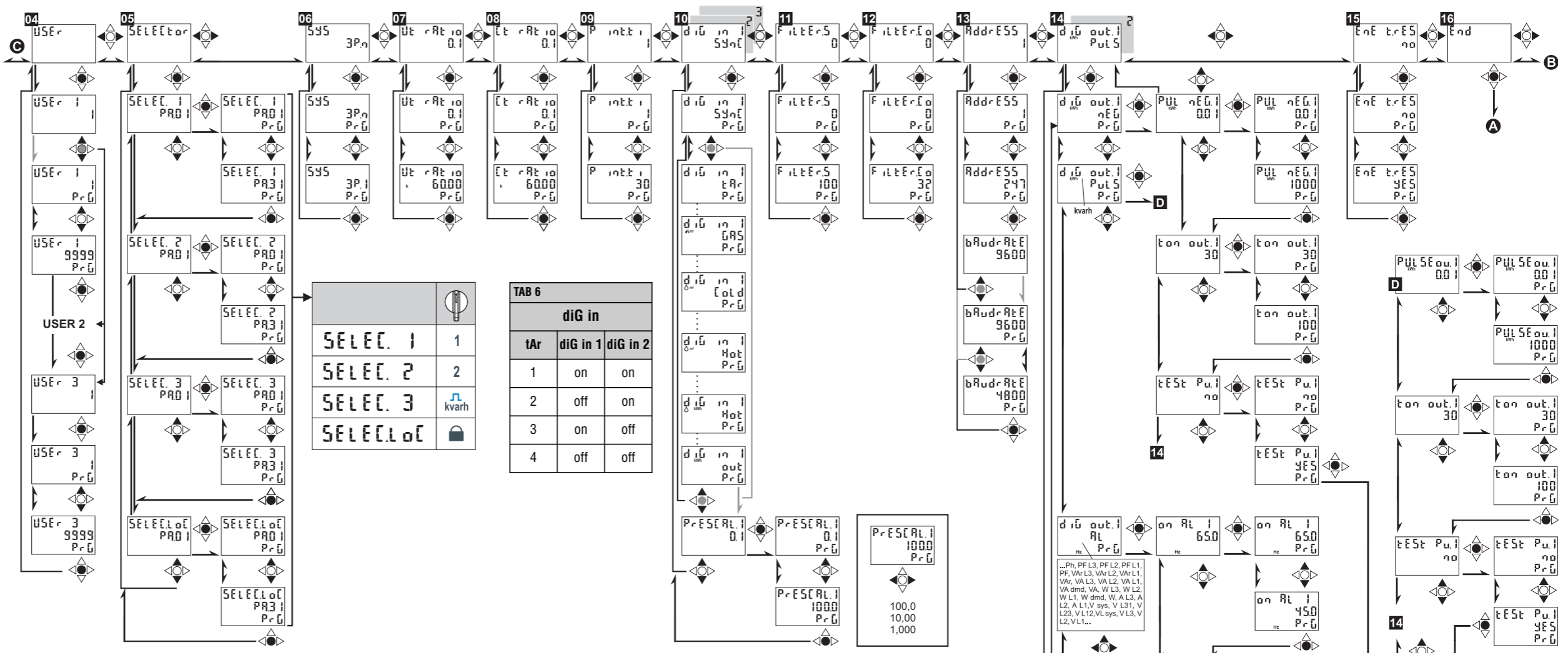
12 FilTEr.Co: it allows selecting the filtering coefficient (from 1 to 32). The higher the coefficient, the higher is the stability and the updating time of the measurement. Only in case of applications F, G and H.

13 AddrESS: it allows selecting the serial address of the instrument (from 1 to 247). bAudrAtE: it allows selecting the baud rate (4.800 or 9.600 baud).

14 diG out. 1 / diG out. 2 ("O2" and "R2" models only) it allows selecting the digital outputs function. PuLS/nEG: pulse output selection (proportional to positive/negative energy respectively). The pulse weight is to be set from 0.001 to 10.00 (kWh/kvarh per pulse). Only positive kvarh is retrasmitted. ton: select the duty cycle of the digital output (30ms or 100ms), according to the used reading device. In case of high power to retransmit it is advisable to use the lowest time; tEST: activated on the pulse output when "YES" is selected. In the further menu program the simulated power value (kW or kvar) is corresponding to a pulse frequency proportional to it and based on the "PULSEou.1/2". The test is active until you exit from this menu. AL: alarm output (this function is active only in case of application C, E, G and H), selection of the variable to be controlled (Ph.AL: phase sequence alarm), activation setpoints "on AL" and deactivation setpoints "off AL", with "on AL" ≥ "off AL" equal to high alarm, with "on AL" < "off AL" equal to low alarm. "t.dEL": delay on activation from 0 to 255 sec. "out1-2": output status in normal condition, "nE" if normally energised or "nd" if normally de-energised, are to be set too).

15 EnE t.rES: it allows the reset of all the total counters.

16 End: it allows exiting the programming mode by pressing the joystick in direction 1 (see fig. 1). Joystick directions 4 and 5



allow browsing the main menu again.

ITALIANO

PROGRAMMAZIONE AVANZATA

04 USER: (solo "APPLICAT^d") associa un codice identificativo (da 1 a 9999) all'utente del consumo visualizzato (3 utenti monofase indipendenti per strumento).

05 SELEcTOR: seleziona la pagina di misura (TAB 3) da associare alla posizione del selettore frontale (fig. 2); SELEC. 1 (2, 3, LoC): seleziona la posizione del selettore (1, 2, 3, LoC); PA.1 (31): seleziona la pagina da visualizzare (da No. 1 a 31 vedere TAB 3).

06 SYS: sistema elettrico: 3Pn: trifase sbilanciato con neutro; 3P: trifase sbilanciato senza neutro; 3P.1: trifase bilanciato con o senza neutro; 2P: bifase; 1P monofase.

07 Ut rAtio: rapporto TV (da 1,0 a 6000). **Esempio:** se il primario del TV connesso è di 5kV e il secondario è di 100V il rapporto di TV corrisponde a 50 (ottenuto eseguendo il calcolo: 5000/100).

08 Ct rAtio: rapporto TA (da 1,0 a 60.00k). **Esempio:** se il primario del TA ha una corrente di 3000A e il secondario di 5A, il rapporto TA corrisponde a 600 (ottenuto eseguendo il calcolo:

3000/5).

09 P int.ti: tempo di integrazione per il calcolo della potenza media: selezionare il tempo desiderato da 1 a 30 minuti.

10 diG in 1 / diG in 2 / diG in 3: (solo con opzione "IS") funzione ingressi digitali: rEM: remotazione ingressi digitali. SYnC: sincronizzazione; tAr: tariffazione (Tab. 6); GAS: contatore gas; Cold: contatore acqua fredda; Hot: contatore acqua calda; kWh + Hot: teleriscaldamento (kWh). kWh out: lettura di un contatore di energia esterno. PrESCAL.1 (o 2 o 3): impostazione peso impulsi (da 0,001 a 999,9 m³ o kWh per impulso) spostando a destra o sinistra il joystick si sposta il punto decimale. Nota: nel caso di utilizzo per GAS, CoLd, HoT, kWh + Hot o kWh out.

11 FilTEr.S: campo di intervento del filtro digitale espresso in % del valore di fondo scala (da 1 a 100). Solo per applicazioni F, G o H.

12 FilTEr.Co: coefficiente di filtraggio da 1 a 32. Aumentando il coefficiente aumenta la stabilità e il tempo di assestamento dei valori visualizzati. Solo per applicazioni F, G e H.

13 AddrESS: indirizzo seriale: da 1 a 247. bAudrAtE: velocità di trasmissione dati (4.800; 9.600 bit/s).

14 diG out. 1 / diG out. 2: (solo con opzione "O2" e "R2") funzione uscita digitale: PuLS/nEG: come uscita impulsi (proporzionale rispettivamente all'energia positiva/negativa). Il peso dell'impulso deve essere impostato da 0,001 a 10,00 (kWh/kvarh per impulso). Solo i kvarh sono ritrasmessi. ton: seleziona il duty cycle dell'uscita impulsiva (30ms o 100ms), per adattare gli impulsi al dispositivo di lettura degli stessi, in caso di potenze elevate è consigliabile utilizzare il tempo più basso. tEST: attivo su uscita impulsi con selezione YES. Nel menù successivo impostare il valore di potenza (kW o kvar) simulata a cui corrisponderà una frequenza degli impulsi ad essa proporzionale in base a "PULSE.ou 1/2", la funzione è attiva finché si rimane nel menù. AL: come allarme (funzione attiva solo per le applicazioni C, E, G e H), seleziona la variabile da controllare (Ph.AL: allarme sequenza fase), le soglie "on AL" (attivazione) e "off AL" (disattivazione); con "on AL" ≥ "off AL" = allarme di massima, con "on AL" < "off AL" = allarme di minima. "t.dEL": ritardo all'attivazio-

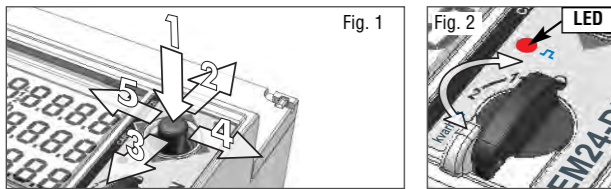
ne, da 0 a 255s. "out 1-2": stato dell'uscita a riposo "nE" normalmente eccitata o "nd" normalmente diseccitata.

15 EnE t.rES: azzeramento di tutti i contatori totali.

16 End: per tornare al modo misura premere il joystick in direzione 1 (vedere figura 1), o in direzione 4-5 per restare nel menù di programmazione.

The menus availability depends on the "APPLICAT" selection. La presenza dei menù è in funzione della selezione "APPLICAT".

EM24 DIN "Kompakter 3-Phasen Verbrauchsmesser und Leistungs-analysator" - "Analyseur de Puissances et Compteur d'Énergie Compact Triphasé"



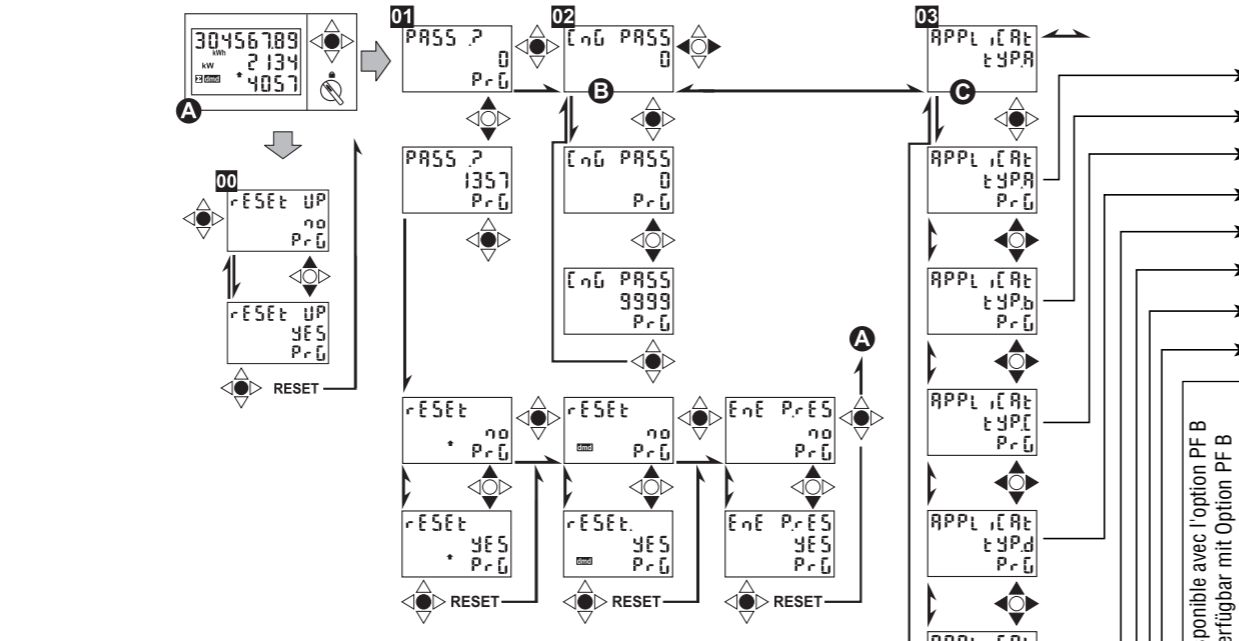
TAB 1	
	FRA- Affichage compteur mètres cubes eau DEU- Anzeige für Wasser in Kubikmeter
	FRA- Affichage compteur mètres cubes gaz DEU- Anzeige für Gas in Kubikmeter
	FRA- Affichage tension phase-neutre de système DEU- Anzeige der Anlagenspannung Phase - N
	FRA- Affichage tension phase-phase de système DEU- Anzeige der Anlagenspannung Phase - Phase
	FRA- Affichage valeurs maximum DEU- Anzeige der Spitzenwerte
	FRA- Identificateur Utilisateur DEU- Benutzer ID

FRANÇAIS

■ **FONCTIONS DU JOYSTICK ET DU SELECTEUR**
Voir figure 1. En mode de mesure: 1) appuyer sur la touche pendant au moins 3 secondes pour entrer en programmation; **2-3)** fait défiler les pages de mesure (voir tableau 3); **4-5)** affiche et fait défiler les pages d'information sur les paramètres programmés et version du firmware de l'instrument. **En mode de programmation: 1)** accède au menu ou insérer la valeur modifiée; **2-3)** fait défiler les menus et augmente/diminue les valeurs à modifier; **4-5)** fait défiler les menus et augmente/diminue les valeurs à modifier.
La manette visible à la figure 2, en plus de bloquer l'entrée en programmation si positionnée en position , permet un accès direct aux pages de mesures sélectionnées (les pages de mesure changent en fonction du mode "APPLICAt" sélectionné, voir tableau 3) dans les positions 1, 2 et . La **LED rouge frontale** (fig. 2) clignote proportionnellement à l'énergie active mesurée (sélecteur en position "0 - 1 - 2") et à l'énergie réactive mesurée (sélecteur en position "kvarh"). Tous les types d'énergie et puissance négatives (exportées) ne sont pas gérées par la LED.

■ **LECTURE DE L'AFFICHEUR**
L'afficheur est subdivisé en trois "tranches" dites lignes de lecture (comme illustré dans l'image au tableau TAB 1 avec les lignes hachurées). Les unités de mesure renvoient aux valeurs correspondantes dans les lignes de lecture respectives à l'exception de celles écrites en "inversé" (Σ, dmd) qui renvoient à toutes les valeurs affichées par l'afficheur. Afin d'améliorer la clarté et l'instantanéité de la lecture de l'instrument, EM24 utilise certains symboles graphiques (voir TAB 1). En cas de "SURCHARGE", l'instrument affiche "EEEE": en même temps les fonctions de la valeur moyenne (dmd), compteur d'heures et compteur d'énergie sont inhibées et les sorties d'alarme sont activées. L'indication "EEEE" pour une variable monophasée signifie automatiquement la condition de surcharge de la variable de système relative, et l'indication PF (facteur de puissance), est forcée à "0.000".

■ **PAGES DE MESURE ET PAGES INFORMATIONS INSTRUMENT**
Pour afficher et faire défiler les pages de mesure, actionner le joystick dans les directions 2 ou 3 (voir fig. 1). En fonction du mode "APPLICAt" présélectionné (voir tab. 2), plus ou moins de pages de mesure sont disponibles (voir tab. 3). Pour afficher les pages d'in-



formation de l'instrument, actionner le joystick dans les directions 4-5 (voir fig. 1).
■ **PROGRAMMATION DE BASE ET REMISE A ZERO**
Pour accéder à la programmation complète de l'instrument, appuyer sur le joystick en direction 1 pour au moins 3 sec. (comme indiqué à la figure 1): le sélecteur (voir figure 2) NE DOIT PAS se trouver dans la position indiquée par le symbole , (avec le sélecteur dans cette position, les paramètres MID ne peuvent pas être modifiés qui n'autorise pas la programmation. Si l'on accède à la programmation, toutes les fonctions de mesure et contrôle sont inhibées.
00: seulement pour les applications A, B, C et E et seulement avec la manette en position et actionnant le joystick dans la direction 1 (voir fig. 1), on peut remettre à zéro les valeurs "Wdmd max" et "VAdmd max"; l'afficheur va afficher "rESEt no": sélectionner "YES et confirmer en actionnant le joystick dans la direction 1 (cette action peut être faite seulement une fois à partir de l'allumage de l'instrument).

01 **PASS?**: en introduisant la valeur du mot de passe correct (par défaut 0), on accède au menu principal. **RESET**: en introduisant la valeur du mot de passe 1357, on accède au menu "reset". "rESEt " (dmd) = mise à zéro des valeurs dmd maximum; "rESEt. (dmd)" = mise à zéro des valeurs dmd; "EnE P.rES" = mise à zéro des compteurs d'énergie partiels.
02 **CnG PASS**: nouveau mot de passe, personnalise le mot de passe.
03 **APPLICAt**: sélectionne l'application pertinente (voir tableau 2). **NOTE: l'application D n'est pas disponible dans les compteurs MID.**

DEUTSCH

■ **JOYSTICK- UND KNOPF-FUNKTIONEN**
Bzüglich Abb.1. Für den Messungsmodus: 1) die Taste für mindestens 3 Sek. drücken um das Programmiermodus zu aufrufen; **2-3)** die Messungsseiten gemäß Tab. 3; **4-5)** die Informationsseiten für die programmierten Parameter sowie die Version der Firmware anzeigen und abrollen. **Für den Programmier-modus: 1)** Das Menü aufrufen bzw. den geänderten Wert eingeben; **2-3)** Die Menüs abrollen bzw. die zu verändernden Werte erhöhen/verringern; **4-5)** Die Menüs abrollen bzw. die zu verändernden Werte erhöhen/verringern. **Der Knopf** (siehe Fig.2) verhindert den Aufruf des Programmiermodus, wenn dieser auf der Position steht. Er ermöglicht den direkten Aufruf einer gewählten Seite (unter den, je nach "APPLICAt", daß heist Applikationsparameter, zur Verfügung stehenden, siehe Tab. 3), wenn er auf der Position "1", "2" und steht. **Die vordere rote LED-Leuchte** (siehe Fig.2) funktioniert (vorderer Knopf-Wahlschalter steht auf "kvarh" wenn die Blindenergie und Strom nur induktiv sind. Jede negative (exportierte) Energie und Strom werden nicht von der vorderen LED-Leuchte verwaltet.
■ **ANZEIGEN-LAYOUT**
Die Anzeige ist in 3 Zeilen unterteilt (wie von den Punktlinien der

Tabelle TAB 1 dargestellt). Die technischen Einheiten beziehen sich auf die in der entsprechenden Zeile gezeigte Messgröße. Die "negativen" Symbole (Σ, dmd) beziehen sich auf alle angezeigten Messgrößen. Um die Anzeigenlesbarkeit zu verbessern, verwendet der EM24 einige Symbole (siehe TAB 1). Im Falle einer Messbereichsüberschreitung wird "EEEE" angezeigt. Zugleich wird die Duchschnittsmessung, der Betriebsstundenzähler abgeschaltet wobei die Alarmausgänge aktiviert werden. Die Anzeige "EEEE" zur Einzelphase verhält sich zugleich auf alle Systemvariablen. Der cosphi Wert wird zu "0.000".
■ **MESS- UND INFORMATIONSEITEN**
Um die Messungsseiten anzuzeigen und abzurufen, muss der Joystick auf 2 bzw. 3 (siehe Fig.1) gesetzt werden. Gemäß den ausgewählten "APPLICAt"-Parametern (siehe Tab.2) stehen verschiedene Messungsseiten zur Verfügung (siehe Tab.3). Um die Informationsseiten anzuzeigen und abzurufen, muss der Joystick auf 4 bzw. 5 gesetzt werden (siehe Fig.1).

■ **BASISPROGRAMMIERUNG UND RÜCKSETZEN**
Um in den Programmiermodus zu gelangen, muss der Joystick in Richtung 1 für mindestens 3 Sek. gedrückt werden (siehe Fig.1). Der Knopf (siehe Fig.2) darf sich NICHT in der Position befinden, (mit dem Knopf in dieser Position, kann die MID-Parameter nicht verändert werden), andernfalls ist der Programmiermodus nicht zulässig. Im Programmiermodus werden alle Mess- und Kontrollfunktionen inaktiv.
00: nur für A, B, C und E "APPLICAt"-Parametern, mit dem Knopf in der Position und mit dem Joystick auf Position 1 (siehe Fig. 1), wird es möglich die "Wdmd max" und "VAdmd max" Werte Rückzusetzen; zeigt die Anzeige "rESEt no" muss "YES" gesetzt und bestätigt werden Joystick in "1" Position drücken (diese Funktion kann nur beim Starts des Instrumentes durchgeführt werden).
01 **PASS?**: durch Eingabe des richtigen Passworts (Default-Wert beträgt 0) rufen Sie das Hauptmenü auf. **RÜCKSETZEN**: durch Eingabe des Passwortwerts 1357 rufen Sie das "Rücksetzen"-Menü auf. "rESEt dmd" = Spitzen-durchschnittswert-Rücksetzen; "rESEt.dmd" = Durchschnittswert-Rücksetzen; "EnE P.rES" = Teilenergiezähler-Rücksetzen. **02 CnG PASS**: ermöglicht Passwortänderung.
03 **APPLICAt**: ermöglicht die Wahl des entsprechenden Applikationsbereichs (siehe Tab.2). **ANMERKUNGEN: die Anwendung D ist nicht mit MID Zähler verfügbar.**

■ **MESS- UND INFORMATIONSEITEN**
Um die Messungsseiten anzuzeigen und abzurufen, muss der Joystick auf 2 bzw. 3 (siehe Fig.1) gesetzt werden. Gemäß den ausgewählten "APPLICAt"-Parametern (siehe Tab.2) stehen verschiedene Messungsseiten zur Verfügung (siehe Tab.3). Um die Informationsseiten anzuzeigen und abzurufen, muss der Joystick auf 4 bzw. 5 gesetzt werden (siehe Fig.1).

TAB. 2	FRANÇAIS Application	DEUTSCH Applikationsbereich
A	Domestique base **	Haushalt (Basis) **
b	Centres commerciaux **	Einkaufszentren **
C	Domestique avancée **	Haushalt mit erweiterten Anforderungen **
d	Multi-domestique (campings, ports de tourisme) *, **	Mehrfachhaushalte (Camping, Jachthäfen) *, **
E	Energie solaire *	Sonnenenergie *
F	Industriel *	Industrie *
G	Industrielle avancée **	Höheres Industrieniveau **
H	Industrielle avancée par cogénération **	Höheres Industrieniveau zur Stromerzeugung **

TAB. 3						APPLICAt											
						No	Ligne 1 Leitung 1	Ligne 2 Leitung 2	Ligne 3 Leitung 3								
										A	b	C	d	E	F	G	H
		1	2			1	Phase seq.	VLN sys	Hz	x	x	x		x	x	x	x
						2	Phase seq.	VLL sys	Hz							x	x
						3	Tot kWh (+)	W sys dmd	W sys dmd max	x	x	x		x	x	x	x
						4	kWh	A dmd max (5)	PArT						x	x	x
						5	Tot kvarh (+)	VA sys dmd	VA sys dmd max		x					x	x
						6	kvarh	VA sys	PArT						x	x	x
						7 (1)	Totalizer 1 (2)	(3)	(3)		x				x	x	x
						8 (1)	Totalizer 2 (2)	(3)	(3)		x				x	x	x
						9 (1)	Totalizer 3 (2)	(3)	(3)		x				x	x	x
						10 (1)	kWh (+)	t1 (4)	W sys dmd	x					x	x	x
						11 (1)	kWh (+)	t2 (4)	W sys dmd		x				x	x	x
						12 (1)	kWh (+)	t3 (4)	W sys dmd		x				x	x	x
						13 (1)	kWh (+)	t4 (4)	W sys dmd		x				x	x	x
						14 (1)	kvarh (+)	t1 (4)	W sys dmd		x				x	x	x
						15 (1)	kvarh (+)	t2 (4)	W sys dmd		x				x	x	x
						16 (1)	kvarh (+)	t3 (4)	W sys dmd		x				x	x	x
						17 (1)	kvarh (+)	t4 (4)	W sys dmd		x				x	x	x
						18 (1)	kWh (+) X	W X	User X				x				
						19 (1)	kWh (+) Y	W Y	User Y				x				
						20 (1)	kWh (+) Z	W Z	User Z				x				
						21	Total kvarh (-)	VA sys dmd	VA sys dmd max						x		x
						22	Total kWh (-)	W sys dmd	W sys dmd max						x	x	x
						23	Hours	W sys	PF sys						x	x	x
						24	Hours	var sys	PF sys						x	x	x
						25	var L1	var L2	var L3							x	x
						26	VA L1	VA L2	VA L3							x	x
						27	PF L1	PF L2	PF L3							x	x
						28	W L1	W L2	W L3							x	x
						29	A L1	A L2	A L3			x		x		x	x
						30	V L1-2	V L2-3	V L3-1			x				x	x
						31	V L1	V L2	V L3		x		x	x		x	x

FRANÇAIS- (1) La page est disponible en fonction de la fonction activée (voir pos. 04 ou pos. 10 dans le diagramme de programmation). **(2)** m3 Gas, m³ Eau, kWh Chauffage distant ou compteur d'énergie externe. **(3)** Chaud ou Froid (Eau) ou "out ENE" (compteur d'énergie externe). **(4)** Le tarif activé est affiché par un "A" devant les symboles "t1-t2-t3-t4". **Remarque:** dans le cas d'alarme, tous les indications clignotent. Quand on va déplacer le joystick dans n'importe quel direction, le clignotement s'arrête et va commencer à nouveau depuis le joystick s'arrête pour 60 sec., et seulement si l'alarme est encore active. Pendant la phase de programmation il y a une temporisation de 120s, au bout de laquelle, l'appareil retourne à la page de mesure sélectionnée. **(5)** Courant moyen (dmd) max. entre les trois phases. Il y a un laps de temps de 60sec au bout duquel, l'afficheur retourne à la page par défaut. **DEUTSCH- (1)** Die Seite steht gemäß den eingeschalteten Funktionen (siehe Pos. 04 bzw. Pos. 10 im Flussdiagramm) zur Verfügung. **(2)** m³ Gas, m³ Wasser, kWh Fernwärme oder externe Energiezähler. **(3)** Kalt- und Heiswasser oder "out ENE" (externe Energiezähler). **(4)** Der effektive Tarif wird durch ein "A" vor den "t1-t2-t3-t4" Symbolen angezeigt. **Zu beachten:** Im Falle eines Alarms blinkt die dafür vorgesehene Anzeige. Bei Betätigung des Joysticks egal in welcher Richtung stoppt die Blinkfunktion und started erst wieder, wenn der Joystick 60 Sek. nicht betätigt wurde (vorausgesetzt der Alarm ist noch immer vorhanden). Wird im Programmiermodus für 120 Sekunden keine Taste betätigt, wird dieser automatisch beendet und die zuletzt dagestellte Anzeige wieder hergestellt. **(5)** Höchster Durchschnittswert der drei Phasen. Wird länger als 60 Sek. keine taste betätigt geht das Instrument automatisch in den Default Modus.

TAB 4

FRA- Pour les applications A, b, C, d, G, la direction du flux du courant dans l'instrument ne vas pas affecter les mesures.
DEU- Innerhalb der Applikationen A,b,C,d und G beeinflusst die Stromrichtung das Messergebnis nicht.

APPLICATION APPLIKATIONS-BEREICH	MESURES REELLES ECHTMESSUNG	VALEURS AFFICHEES ANZEIGENWERT	ENERGIES - ENERGIEN	
			ENERGIES AFFICHEES ANZEIGENWERT	REMARKES - ANMERKUNGEN
A - b - C - d - G	W, var, L PF	W, var	kWh, kvarh	FRA- Les énergies négatives sont comptées toujours comme positives. DEU- Die negativen Energien immer als positiv gezählt.
	W, -var, C PF	W, -var	kWh, kvarh	
	-W, var, C PF	W, -var	kWh, kvarh	
	-W, -var, L PF	W, var	kWh, kvarh	
E	W, var, L PF	W	kWh	
	W, -var, C PF	W	kWh	
	-W, var, C PF	-W	-kWh	
	-W, -var, L PF	-W	-kWh	
F	W, var, L PF	W, var	kWh, kvarh	
	W, -var, C PF	W, -var	kWh, -kvarh	
	-W, var, C PF	-W, var	-kWh, kvarh	
	-W, -var, L PF	-W, -var	-kWh, -kvarh	
H	W, var, L PF	W, var, L PF	kWh, kvarh	
	W, -var, C PF	W, -var, C PF	kWh, -kvarh	
	-W, var, C PF	-W, var, C PF	-kWh, kvarh	
	-W, -var, L PF	-W, -var, L PF	-kWh, -kvarh	

EM24 DIN "Kompakter 3-Phasen Verbrauchsmesser und Leistungs-analysator" - "Analyseur de Puissances et Compteur d'Énergie Compact Triphasé"

FRANÇAIS

PROGRAMMATION AVANCÉE

04 USER: (seulement "APPLICat" d) associe un code d'identification (de 1 à 9999) à l'utilisateur de la consommation affichée (3 utilisateurs monophasés indépendants par instrument).

05 SELEctor: sélection de la page de mesure à associer à la position du sélecteur frontal (fig. 2); SELEC. 1 (2, 3, LoC): sélectionne la position du sélecteur (1, 2 ou 3); PA.1 (31): sélectionne le numéro de la page à afficher (de 1 à 31 voir TAB 3 au dos).

06 SYS: sélection du réseau électrique. 3P:n: triphasé déséquilibré avec neutre; 3P: triphasé déséquilibré sans neutre; 3P: triphasé équilibré avec ou sans neutre; 2P: biphasé; 1P: monophasé.

07 Ut rAtio: ratio TT (1,0 à 6000). Exemple: si le primaire du TT raccordé est de 5kV et le secondaire est de 100V, le ratio TT correspond à 50 (obtenu en effectuant le calcul: 5000/100).

08 Ct rAtio: ratio TC (de 1,0 à 60,00k). Exemple: si le primaire du TC a un courant de 3000A et le secondaire de 5A, le ratio TC correspond à 600 (obtenu en effectuant le calcul: 3000/5).

09 P int.ti: temps d'intégration pour le calcul de la puissance moyenne (Wdmd, VAdmd): sélectionnez le temps désiré de 1 à 30 minutes.

10 diG in 1 / diG in 2 / diG in 3: (seulement option "IS") fonction entrées logiques: rEM: pour la lecture de l'état des entrées logiques au moyen de la communication série; SYnC: synchronisation calcul dmd (moyenne); tAr: tarification multi-tarif (voir aussi Tab. 6); GAS: compteur gaz; Cold: compteur eau froide; Hot: compteur eau chaude; kWh+Hot: compteurs eau chaude et kWh. kWh out: lecture d'un compteur d'énergie extérieur. PrESCAL.1 (ou 2 ou 3): réglage poids impulsions (de 0,001 à 999,9 m³ ou kWh par impulsion) en déplaçant à droite ou à gauche la manette on déplace la virgule décimale. Remarque: en cas d'utilisation pour GAZ, CoLd, Hot, kWh + Hot ou kWh out.

11 FilTEr.S: champ d'intervention du filtre logique exprimé en % de la valeur de bas d'échelle (de 1 à 100). Seulement pour applications: F, G, H.

12 FilTEr.Co: coefficient de filtrage de 1 à 32. En augmentant le coefficient, la stabilité et le temps de stabilisation des valeurs affichées augmentent. Seulement pour applications: F, G, H.

13 AddrESS: adresse série (de 1 à 247). bAudrAtE: vitesse de transmission données (4.800 ou 9.600 baud).

14 diG out. 1 / diG out. 2: (seulement modèles "O2" et "R2"). Fonction sortie logique: PuLS/nEG: sélection de la sortie impulsion (proportionnel à l'énergie positive/négative). Le poids de l'impulsion doit être réglé de 0,001 à 10,00(kWh/kvarh par impulsion). Seuls les kvarh positifs sont retransmis. ton: sélectionne le duty cycle de la sortie pulsée (30ms ou 100ms), pour adapter les impulsions au dispositif de lecture des mêmes, en cas de puissances élevées il est préférable d'utiliser le temps le plus court; tES: activé sur la sortie impulsion après avoir sélectionné "YES". Dans le programme suivant la valeur de puissance simulée (kW ou kvar) correspondant à une fréquence d'impulsion proportionnel et fondé sur "PULSEou.1/2". Le test est actif jusqu'à la sortie de cet menu. AL: sortie alarme (cette fonction est activée seulement dans le cas d'applications C, E, G et H), sélectionnez la variable à contrôler (Ph.AL: alarme séquence de phase), les seuils "on AL" (activation) et "off AL" (désactivation) avec "on AL" ≥ "off AL" = alarm max., avec "on AL" < "off AL" = alarm min.; Le retard à l'activation "t dEL", de 0 à 255s. "out 1-2": l'état de la sortie au repos, "nE" si normalement excitée ou "nd" si normalement désexcitée doivent aussi être sélectionnés.

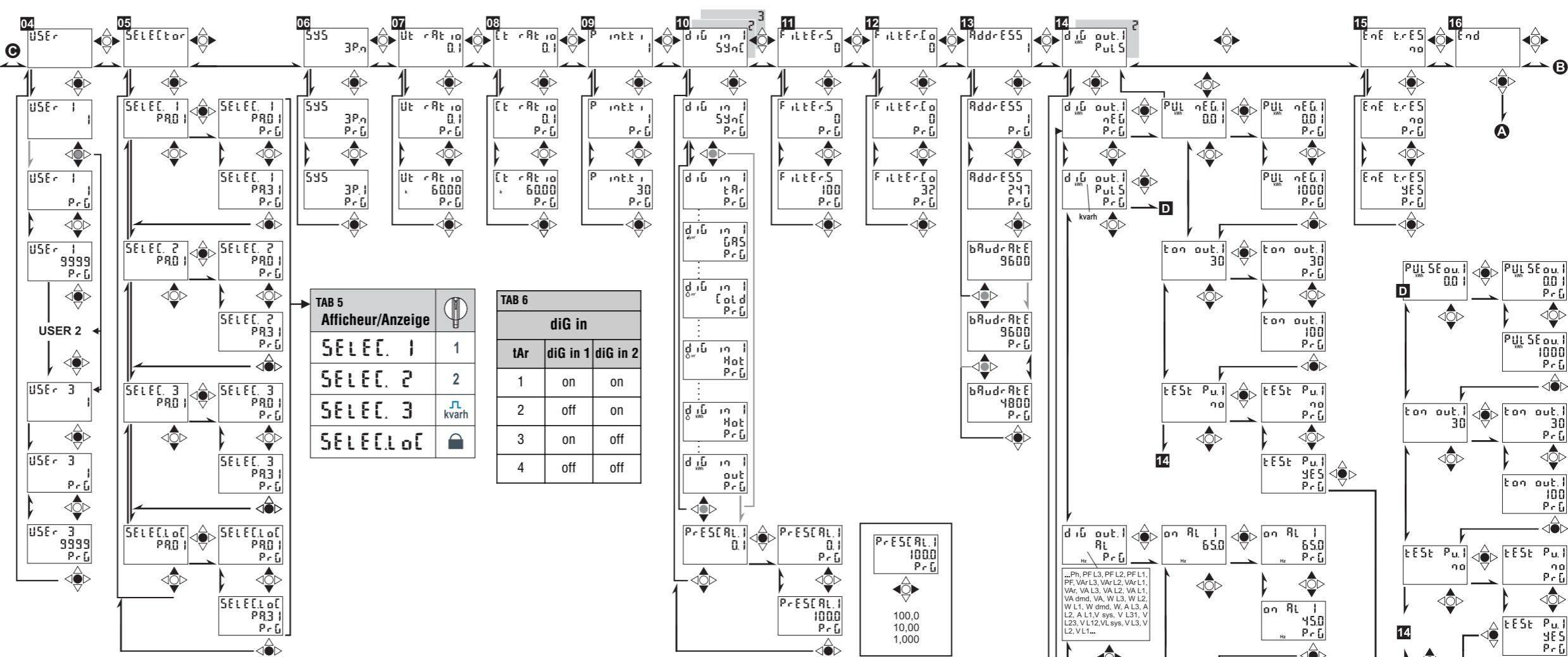
15 EnE t.rES: mise à zero des tous les compteurs d'énergie totaux.

16 End: pour revenir au mode mesure, appuyer sur le joystick en direction 1 (voir figure 1) ou en direction 4-5 pour rester dans le menu de programmation.

DEUTSCH

HÖHERES PROGRAMMIERUNGSNIVEAU

04 USER: (nur "APPLICat" d) schaltet einen ID-Code (von 1 bis 9999) zum Abnehmer des angezeigten Verbrauchs (drei unabhängi-



Type / Typ	Ligne 1 / Zeile 1	Ligne 2 / Zeile 2	Ligne 3 / Zeile 3
Info compteur / Info Gerät	Version Firmware Version der Firmware	Année de production Herstellungsjahr	
Info compteur Info Gerät	Impulsions LED - Impuls LED	Nombre de KWH par impulsion - KWH pro Impuls	
Info compteur Info Gerät	Réseau (1-2-3-phases) System (1-2-3-Phasen)	Connexion (2-3-4-câbles) Anschluss (2-3-4-Draht)	dmd (temps) dmd (Zeit)
Info. compteur (AV5-6)/Info Gerät (AV5-6)	Ratio TC/ST.W. Verhältnis		
Info. compteur (AV5-6)/Info Gerät (AV5-6)	Ratio TT/SP.W. Verhältnis		
En cas de sortie alarme - Alarmausgang	Sortie alarme à 1 ou 2 états - Alarm 1 oder 2	Valeur de point de réglage - Schwellenwert	Type de variable- Typ der Variable
En cas de sortie impulsion - Impulsausgang	Variable associée à la sortie 1 ou 2 (kWh/kvarh) - Messgrößen gemäß Ausgang 1 oder 2 (kWh/kvarh)	Poids de l'impulsion (kWh/kvarh / impulsion) - Impulsgegewicht (kWh-kvarh / Impuls)	Vide (impulsion à énergie positive)/nEG (impulsion à énergie négative)/ Leer (Impuls positive Energie) / nEG (Impuls negative Energie)
Avec port de comm. - Mit Serieller Schnittstelle	Port de comm. - Serielle Schnittstelle	Adresse - Adresse	Etat RS485 (RX-TX) - RS485 Status (RX-TX)
Avec port de comm. - Mit Serieller Schnittstelle	Adresse secondaire (pour Protocole M-bus) - Sekundäre Adresse (für M-Bus-Protokoll)		Sn

ge 1-Phasen-Abnehmer pro Gerät).

05 SELEctor: ermöglicht die Auswahl der Messseite gemäß der Knopf-Position (siehe Abb.2); SELEC. 1 (2,3, LoC): wählt die Knopf-Position (1, 2, kvarh bzw. Lock); PA.1 (31): wählt die anzuzeigende Seitenzahl (von Nr. 1 bis 31 siehe TAB 3 auf der Rückseite).

06 SYS: ermöglicht die Wahl des Elektrosystems. 3P:n: 3-phasig unsymmetrisch mit Nullleiter, 3P:3-phasig symmetrisch ohne Nullleiter, 3P1:3-phasig symmetrisch mit oder ohne Nullleiter 2P: 2-phasig, 1P: eine Phase.

07 Ut rAtio: SpW-Verhältnis (von 1,0 bis 6000). **Beispiel:** Wenn der angeschlossene primäre Spannungswandler 5kV beträgt und der sekundäre 100V, beträgt das einzustellende Spannungswandlerverhältnis 50 (d.h. 5000/100).

08 Ct rAtio: StW-Verhältnis (von 1,0 bis 60,00k). **Beispiel:** Wenn der angeschlossene primäre Stromwandler 3000A beträgt und der sekundäre 5A, beträgt das Stromwandlerverhältnis 600 (d.h.: 3000/5).

09 P int.ti: ist die für die Berechnung der Nachfrageleistungen verwendete Integrationszeit: Der wählbare Bereich liegt zwischen 1 und 30 Minuten.

10 diG in 1 / diG in 2 / diG in 3: (nur Option "IS") ermöglicht die Definition der Digitaleingangsfunktion. rEM: für Lesen das digital

Eingangstatus (bei dem serielle Schnittstelle. SYnC: Durchschnittsrechnung für die Synchronisation; tAr: Mehr-Tarif-Management (Tab. 6); GAS: Gas-Messung; Cold: Kaltwasser-Messung; Hot: Warmwasser-Messung kWh + Hot: Warmwasser- und Fernwärme-Messung (kWh). kWh out: Lesung eines externen Energiezählers. PrESCAL.1 (oder 2 oder 3): Einstellung des Impulsgegewichts (von 0,001 bis 999,9 m³ oder kWh pro Impuls) durch Verschieben des Joysticks nach rechts oder links verschiebt sich das Dezimalkomma. Anm.: bei Verwendung von GAS, CoLd, Hot, kWh + Hot oder kWh out.

11 FilTEr.S: ermöglicht die Wahl des Betriebsbereichs des Digital-Filters als % der Vollbereich-Werte (von 1 bis 100). Nur für Applikationen F, G, H.

12 FilTEr.Co: ermöglicht die Wahl des Filterkoeffizienten (von 1 bis 32). Je höher der Koeffizient, desto höher die Stabilität und die Aktualisierungszeit der Messung. Nur für Applikationen F, G, H.

13 AddrESS: (nur mit "IS" Option) ermöglicht die Wahl der seriellen Geräteadressen (von 1 bis 247). bAudrAtE: ermöglicht die Wahl der Übertragungsgeschwindigkeit (4.800 bzw. 9.600 baud).

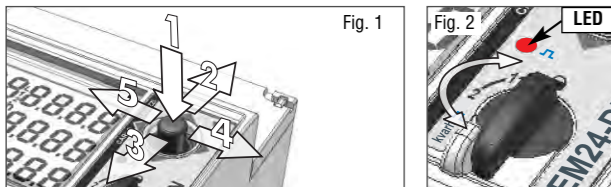
14 diG out. 1 / diG out. 2: (nur "O2" und "R2"-Modelle) ermöglicht die Wahl der Funktion der digitalen Ausgänge. PuLS/nEG: Impulsausgangsfunktions-wahl (proportional zur positiven bzw.

negativen Energie). Die Pulswertigkeit kann von 0,001 bis 10,00 (kWh / kvarh pro Impuls) eingestellt werden. Nur positive kvarh werden übertragen. ton: Impulsfrequenzwahl des digitalen Ausgang (30ms oder 100ms), entsprechend der Spezifikation des nachgeschalteten Systems. Bei Messung hoher Leistungen wird geraten die niedrigste Zeiteinstellung zu verwenden; tES: setzt den Pulsausgang auf EIN, wenn "YES" gewählt wurde. Im weiteren Programmennü können Pulse zur Leistung (KW / kvar) simuliert werden. Die Pulse sind proportional der Einstellung "PULSEou.1/2". Die Testphase wird nach dem Schließen des Menüs aktiv. AL: Alarmausgangswahl. Diese Funktion steht nur in den Applikationseinstellungen C, E, G H zur Verfügung, die zu kontrollierende Messgröße (Ph.AL: Phasensequenz-Alarm), das Ein- und Ausschalten der Einstellungen "on AL" und "off AL", Mit "on AL" ≥ "off AL" gleich mit max Alarm, mit on "on AL" < "off AL" gleich mit minimum Alarm. Die Einschaltverzögerung "t dEL", von 0 bis 255s. "out 1-2": der Ausgangszustand bei Normalbedingung "t dEL" und der Ausgangszustand bei Normalbedingung, "nE" wenn normal erregt

bzw. "nd" wenn normal entregt, müssen ebenfalls eingestellt werden. **15 EnE t.rES:** ermöglicht das Zurücksetzen der Gesamtenergiezähler. **16 End:** ermöglicht das Verlassen des Programmiermodus durch Druck des Joysticks auf 1 (siehe Abb.1). Joystick-Richtungen 4 und 5 ermöglichen einen erneuten Suchlauf im Hauptmenü.

La présence des menus se fait en fonction de la sélection "APPLICat". Die verfügbaren Menüs sind von der "APPLICat" Wahl abhängig.

EM24 DIN "Analizador de energía trifásico compacto"



TAB 1

	ESP- Visualización metros cúbicos de agua
	ESP- Visualización metros cúbicos de gas
	ESP- Visualización tensión sistema fase a neutro
	ESP- Visualización tensión sistema fase a fase
	ESP- Visualización valores máximos
	ESP- ID, identificación de usuario

ESPAÑOL

FUNCIONES DEL JOYSTICK Y DEL INTERRUPTOR

Referente a la fig. 1. En el modo de medición: **1)** presionar durante 3 segundos mín. para entrar al modo de programación; **2-3)** Para avanzar por las páginas de medición, según tab. 3. **4-5)** Para visualizar y avanzar por las páginas de información relevantes a los parámetros programados y la versión firmware del instrumento (ver TAB 5). En el modo de programación: **1)** para acceder al menú o introducir el valor modificado. **2-3)** Para avanzar por los menús o aumentar/disminuir los valores a modificar. **4-5)** Para avanzar por los menús o aumentar/disminuir los valores a modificar. El interruptor (ver fig. 2) evita acceder al modo de programación cuando esté en la posición . Permite el acceso directo a la página seleccionada (entre las disponibles, dependiendo del parámetro "APPLiCat", ver tab. 3) si está en las posiciones "1", "2" y . El LED rojo frontal (fig. 2) parpadea proporcionalmente al consumo de energía activa importada total si el selector está en posición - 1 - 2", y al consumo de energía reactiva si está en posición "kvarh". No se indicará desde el LED frontal ninguna clase de energía negativa (generada) ni potencia.

DISPOSICIÓN DEL DISPLAY

El display está dividido en 3 líneas, como se muestra con las líneas punteadas en la tabla TAB 1. Las unidades ingenierísticas se refieren a la variable mostrada en la línea correspondiente. Los símbolos negativos (Σ , dmd) se refieren a todas las variables visualizadas. Para mejorar la interpretación del display, el EM24 usa ciertos símbolos (ver TAB 1). En caso de "SOBRERRANGO", el equipo indica "EEEE" al mismo tiempo que el cálculo DMD, el contador horario y las funciones de los medidores de energía se inhiben y las salidas de alarma se activan. La indicación "EEEE" en una variable de fase monofásica implica automáticamente la condición de sobrerango de la variable del sistema relevante y la indicación PF marcará "0.000".

PÁGINAS DE MEDICIÓN Y DE INFORMACIÓN

Para visualizar y avanzar por las páginas de medición, hay que mover el joystick en dirección 2 ó 3 (ver fig. 1). Según el parámetro "APPLiCat" seleccionado (ver tab. 2) están disponibles diferentes páginas (ver tab. 3). Para visualizar y avanzar por las páginas de información hay que mover el joystick en dirección 4 ó 5 (ver fig. 1).

PROGRAMACIÓN BÁSICA Y PUESTA A CERO

Para entrar al modo de programación completo hay que presio-

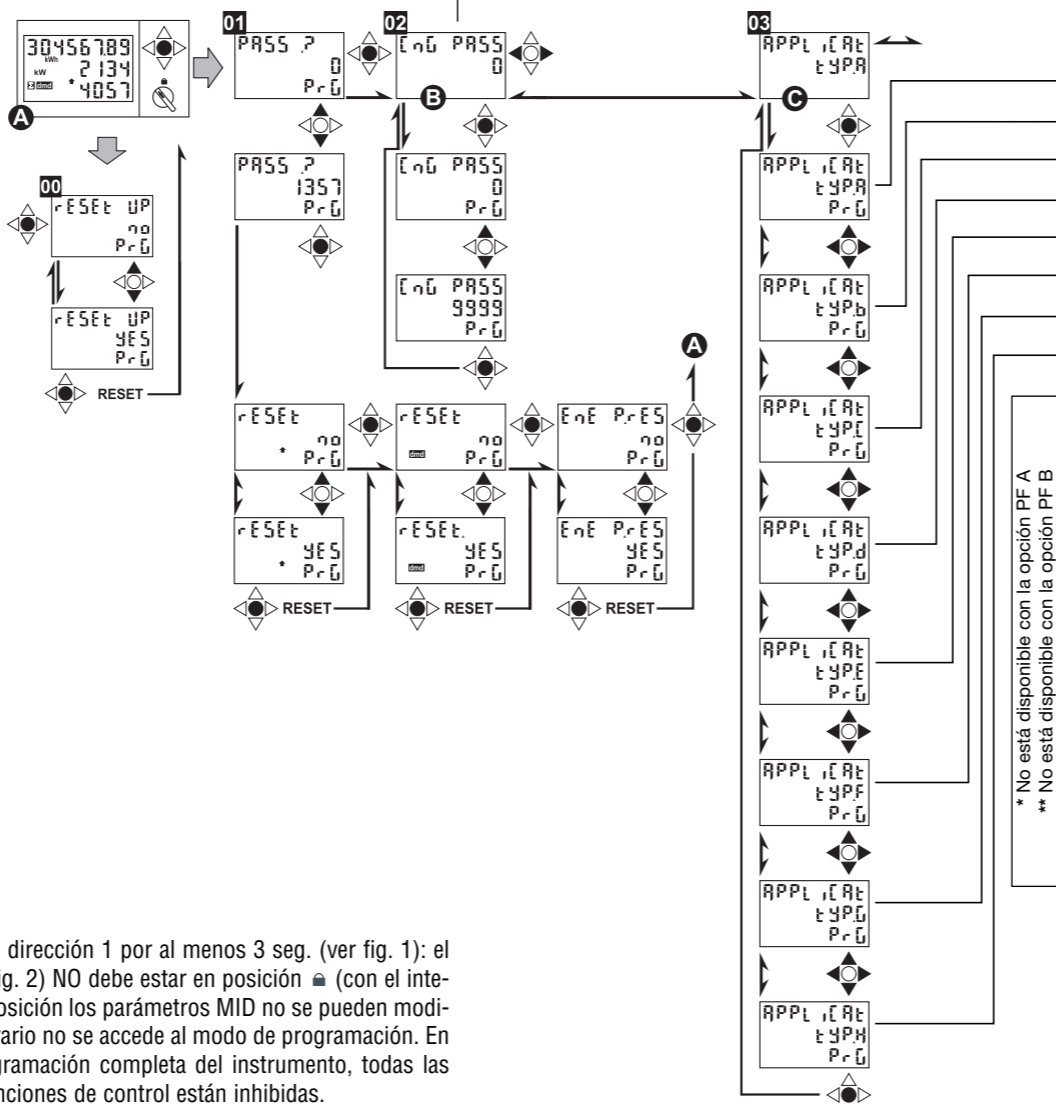
nar el joystick en dirección 1 por al menos 3 seg. (ver fig. 1): el interruptor (ver fig. 2) NO debe estar en posición (con el interruptor en esta posición los parámetros MID no se pueden modificar), de lo contrario no se accede al modo de programación. En el modo de programación completa del instrumento, todas las medidas y las funciones de control están inhibidas.

00 : solamente para las aplicaciones A, B, C y E y solamente con el selector en posición hay que presionar el joystick en dirección 1 (fig. 1), para poner a cero los valores "Wdmd max" y "VAdmd max": el display mostrará la indicación "rESeT no": seleccionar "YES" y confirmar presionando el joystick en dirección 1 (esta operación se puede hacer sólo una vez desde el encendido del instrumento).

01 PASS? : introduciendo la clave correcta (valor por defecto 0) se accede al menú principal. **RESET**: con el valor de clave 1357 se accede al menú "reset" (puesta a cero). "rESeT " = puesta a cero de valores pico dmd. "rESeT.dmd": puesta a cero de los valores dmd. "EnE P.rES" = puesta a cero del contador de energía parcial.

02 CnG PASS : permite cambiar la clave.

03 APPLiCat : permite seleccionar la aplicación correspondiente (ver tab. 2). **NOTA: la aplicación D no está disponible en instrumentos MID.**



TAB. 2

Aplicaciones ESPAÑOL

A	Domésticas básicas **
b	Centros comerciales **
C	Domésticas avanzadas **
d	Múltiples apl. domésticas (inc. campings y puertos) *, **
E	Energía solar *
F	Industrial *
G	Industrial avanzada **
H	Industrial avanzada para cogeneración *

TAB. 3

No	1ª línea	2ª línea	3ª línea	APPLiCat											
				A	b	C	d	E	F	G	H				
1	Phase seq.	VLN sys	Hz	x	x	x		x	x	x	x				
2	Phase seq.	VLL sys	Hz									x	x	x	
3	Tot kWh (+)	W sys dmd	W sys dmd max	x	x	x		x	x	x	x				
4	kWh	A dmd max (5)	PArT									x	x	x	
5	Tot kvarh (+)	VA sys dmd	VA sys dmd max		x							x	x	x	
6	kvarh	VA sys	PArT									x	x	x	
7 (1)	Totalizer 1 (2)	(3)	(3)			x						x	x	x	
8 (1)	Totalizer 2 (2)	(3)	(3)			x						x	x	x	
9 (1)	Totalizer 3 (2)	(3)	(3)			x						x	x	x	
10 (1)	kWh (+)	t1 (4)	W sys dmd		x							x	x	x	
11 (1)	kWh (+)	t2 (4)	W sys dmd		x							x	x	x	
12 (1)	kWh (+)	t3 (4)	W sys dmd		x							x	x	x	
13 (1)	kWh (+)	t4 (4)	W sys dmd		x							x	x	x	
14 (1)	kvarh (+)	t1 (4)	W sys dmd		x							x	x	x	
15 (1)	kvarh (+)	t2 (4)	W sys dmd		x							x	x	x	
16 (1)	kvarh (+)	t3 (4)	W sys dmd		x							x	x	x	
17 (1)	kvarh (+)	t4 (4)	W sys dmd		x							x	x	x	
18 (1)	kWh (+) X	W X	User X				x								
19 (1)	kWh (+) Y	W Y	User Y					x							
20 (1)	kWh (+) Z	W Z	User Z						x						
21	Total kvarh (-)	VA sys dmd	VA sys dmd max									x			x
22	Total kWh (-)	W sys dmd	W sys dmd max							x		x			x
23	Hours	W sys	PF sys							x		x	x		x
24	Hours	var sys	PF sys							x		x	x		x
25	var L1	var L2	var L3												
26	VA L1	VA L2	VA L3												x
27	PF L1	PF L2	PF L3												x
28	W L1	W L2	W L3									x			x
29	A L1	A L2	A L3							x		x			x
30	V L1-2	V L2-3	V L3-1							x					x
31	V L1	V L2	V L3							x		x	x		x

ESPAÑOL- (1) La página está disponible según las funciones habilitadas (ver pos. 04 o pos. 10 en el diagrama de flujo). **(2)** m³ Gas, m³ Agua, lectura remota de kWh de calefacción o contador de energía externo. **(3)** Caliente o fría (agua) u "out ENE" (medidor de energía externo). **(4)** La tarifa activa se visualiza con una "A" antes de los símbolos "t1-t2-t3-t4". **Nota:** en caso de alarma todas las indicaciones son parpadeantes. Cuando se presiona el joystick en todas las direcciones, el parpadeo termina y empieza de nuevo, si el joystick no se ha movido durante 60 s y sólo si la alarma está ya activa. Durante la fase de programación, transcurridos 120 segundos de pausa, el equipo vuelve a la página de medición anteriormente seleccionada. **(5)** Intensidad dmd máxima entre las tres fases. Transcurridos 60 segundos de pausa el instrumento vuelve de la página visualizada en aquel momento a la página por defecto.

TAB. 4

SPA- En las aplicaciones A, b, C, d y G la dirección de la intensidad en el equipo no afecta a las medidas.

APLICACIÓN	MEDIDAS REALES	VALORES VISUALIZADOS	ENERGÍA	
			ENERGÍAS VISUALIZADAS	NOTAS
A - b - C - d - G	W, var, L PF	W, var	kWh, kvarh	Las energías negativas se cuentan siempre como positivas
	W, -var, C PF	W, -var	kWh, kvarh	
	-W, var, C PF	W, -var	kWh, kvarh	
	-W, -var, L PF	W, var	kWh, kvarh	
E	W, var, L PF	W	kWh	
	W, -var, C PF	W	kWh	
	-W, var, C PF	-W	-kWh	
	-W, -var, L PF	-W	-kWh	
F	W, var, L PF	W, var	kWh, kvarh	
	W, -var, C PF	W, -var	kWh, -kvarh	
	-W, var, C PF	-W, var	-kWh, kvarh	
	-W, -var, L PF	-W, -var	-kWh, -kvarh	
H	W, var, L PF	W, var, L PF	kWh, kvarh	
	W, -var, C PF	W, -var, C PF	kWh, -kvarh	
	-W, var, C PF	-W, var, C PF	-kWh, kvarh	
	-W, -var, L PF	-W, -var, L PF	-kWh, -kvarh	

EM24 DIN "Analizador de energía trifásico compacto"

ESPAÑOL

PROGRAMACIÓN AVANZADA

04 USER (sólo "APPLICAT" d): vincula un código ID (de 1 a 9999) al usuario del consumo visualizado (tres usuarios monofásicos independientes por instrumento).

05 SELEctor: permite seleccionar la página de medida a visualizar, según la posición del interruptor (ver fig. 2); SELEC. 1 (2, 3, LoC): selecciona la posición del interruptor (1, 2, 3 o LoC); PA.1 (31): selecciona el número de página a visualizar (desde 1 a 31, ver TAB 3).

06 SYS: Permite seleccionar el sistema eléctrico. 3P.n: trifásico desequilibrado con neutro; 3P: trifásico desequilibrado sin neutro; 3P.1: trifásico equilibrado con o sin neutro; 2P: bifásico; 1P: monofásico.

07 Ut rAtio: relación del trafo de tensión VT (1,0 a 6000). Ej.: si el primario del trafo conectado es 5kV y el secundario es 100V, la relación del trafo de tensión es 50 (es decir, 5000/100).

08 Ct rAtio: relación del trafo de intensidad CT (1,0 a 60,00k). Ej.: si el primario del trafo conectado es 3000A y el secundario es 5A, la relación del trafo de intensidad es 600 (es decir, 3000/5).

09 P int.ti: es el tiempo de integración usado para calcular las potencias demandadas (Wdmd, VAdmd). El rango seleccionable está entre 1 y 30 minutos.

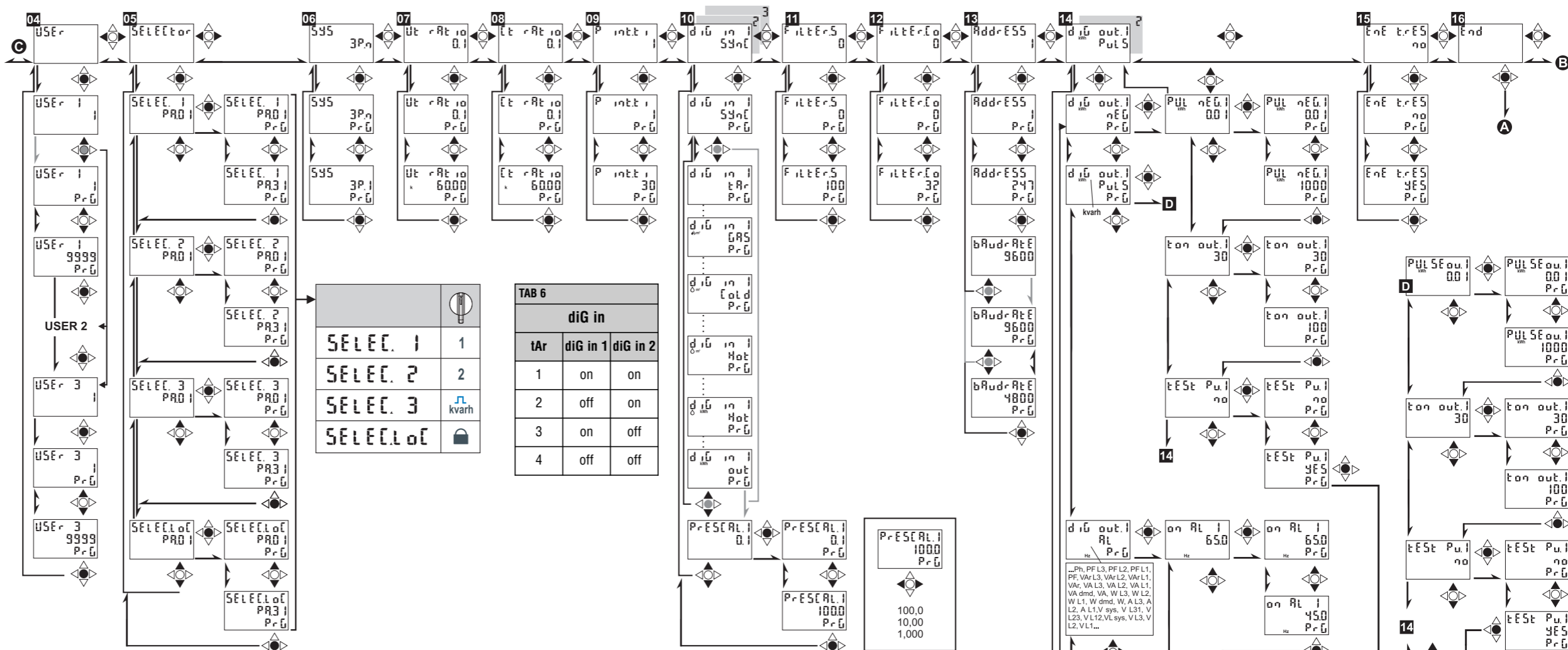
10 diG in 1 / diG in 2 / diG in 3 (sólo opción "IS"): permite definir la función de las entradas digitales. rEM: para lectura del estado de la entrada digital mediante el puerto de comunicación serie; SYnC: cálculo de la sincronización dmd; tAr: gestión multitarifa (ver también Tab. 3); GAS: medición de gas; Cold: medición de agua fría; Hot: medición de agua caliente; kWh+Hot: lectura remota de calefacción (kWh). kWh out: lectura de un contador de energía externo. PrESCAL.1 (o 2 o 3): fija el valor de cada pulso (de 0,001 a 999,9 m³ o kWh por pulso) desplazando a la derecha o izquierda la palanca de selección se desplaza el punto decimal. Nota: en el caso de uso para GAS, CoLd, Hot, kWh + Hot o kWh out cada entrada digital debe fijarse con una función diferente.

11 FilTEr.S: permite seleccionar el rango de funcionamiento del filtro digital como % de los valores a fondo de escala (1 a 100). Solo para aplicaciones: F, G, H.

12 FilTEr.Co: permite seleccionar el coeficiente de filtrado (de 1 a 32). Cuanto mayor sea el coeficiente, mayor es la estabilidad y el tiempo de actualización de la medida. Solo para aplicaciones: F, G, H.

13 AddrESS: permite seleccionar la dirección serie del instrumento (de 1 a 247). bAudrAtE: permite seleccionar los baudios (4.800 ó 9.600).

14 diG out. 1 / diG out. 2 (sólo opciones "O2" y "R2"): permite seleccionar la función de las salidas digitales. PuLS/nEG: selección de salida digital (proporcional a energía positiva/negativa respectivamente). Hay que fijar el valor del pulso de 0,001 a 10,00 (kWh/kvarh por pulso). Solo se retransmite kvarh positivo. ton: selecciona el ciclo de trabajo de la salida digital (30ms o 100ms), para adaptar los impulsos al dispositivo de lectura utilizado. En caso de potencias elevadas es aconsejable utilizar el tiempo más bajo; tEST: activado en la salida de pulsos cuando se selecciona "YES". En el siguiente programa del menú, el valor de potencia simulado (kW o Kvar) se corresponde a una frecuencia de pulso proporcional y basado en "PULSE ou. 1/2". El test está activo hasta que se sale de este menú. AL: selección salida de alarma (esta función está activa sólo en el caso de las aplicaciones C, E, G y H), selección de la variable a controlar (Ph.AL: alarma de secuencia de fase) activación y desactivación de los pun-



TAB. 5

Tipo	1ª línea	2ª línea	3ª línea
Información equipo	Versión del firmware	Año de fabricación	
Información equipo	LED pulsos	Numero de kWh para pulso	
Información equipo	Sistema (1-2-3 fases)	Conexión (2-3-4 hilos)	dmd (tiempo)
Información equipo (AV5-6)	Trafo de Intensidad		
Información equipo (AV5-6)	Trafo de Tensión		
En caso de salida de alarma	Estado de alarma 1 o 2	Valor del punto de consigna	Variable de alarma
En caso de salida digital	Variable conectada a la salida 1 o 2 (kWh/kvarh)	Valor del pulso (kWh-kvarh / pulso)	Vacia (pulso energía positiva) nEG (pulso energía negativa)
Con puerto de comunicación	Puerto serie	Dirección	Estado RS485 (RX-TX)
Con puerto de comunicación	Dirección secundaria (para protocolo Mbus)		Sn

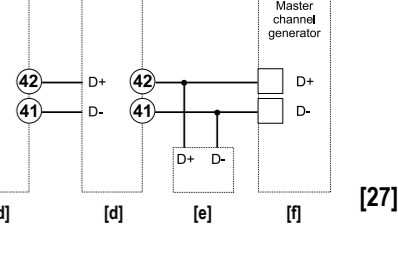
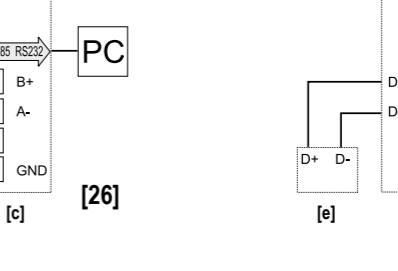
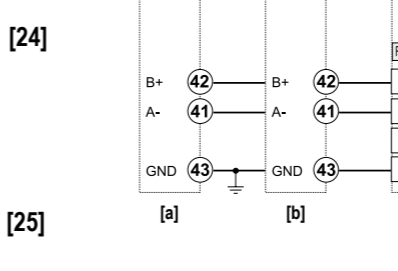
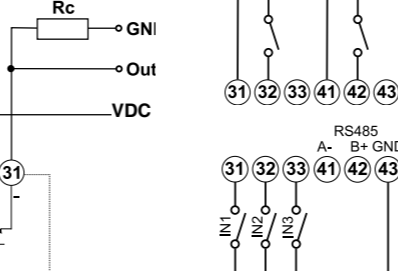
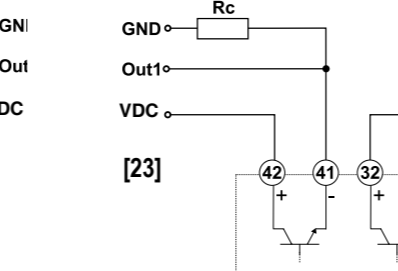
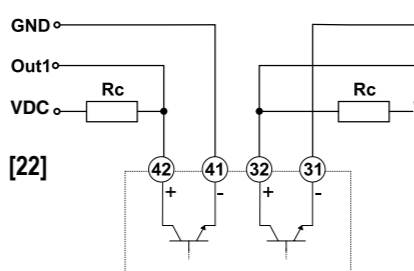
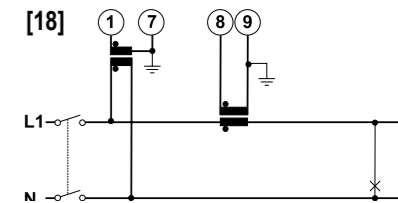
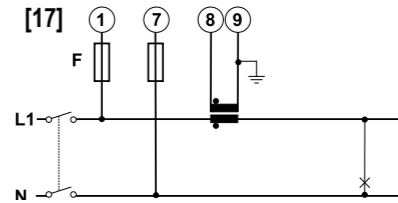
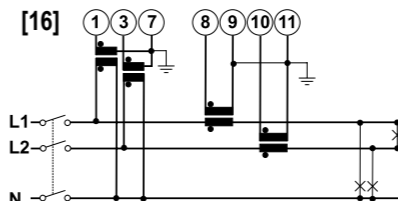
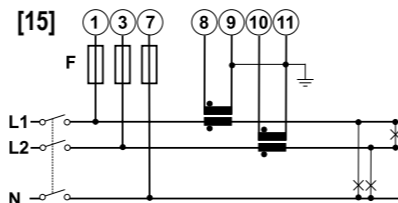
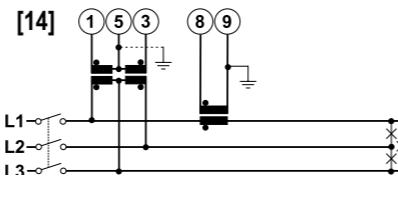
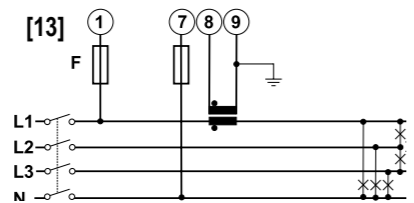
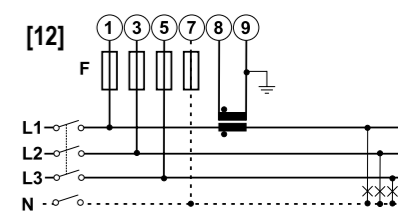
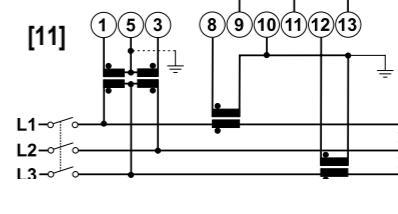
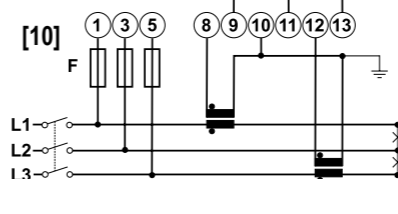
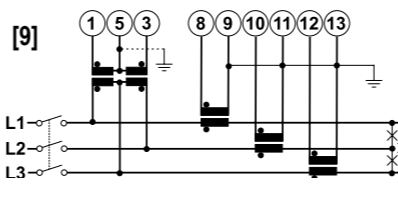
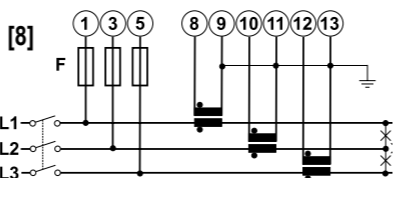
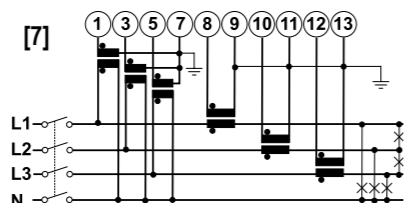
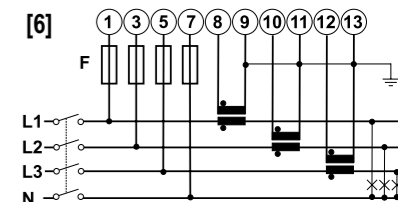
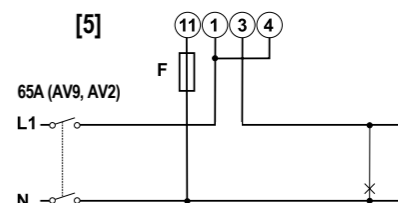
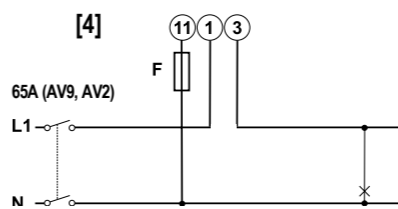
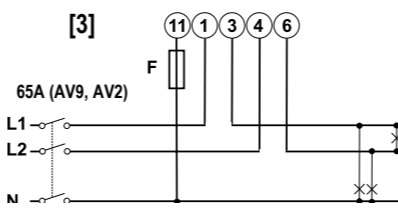
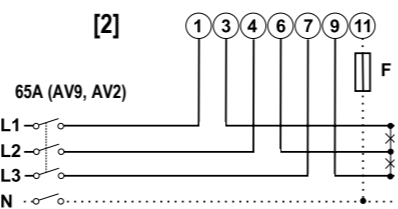
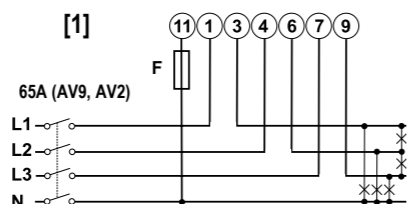
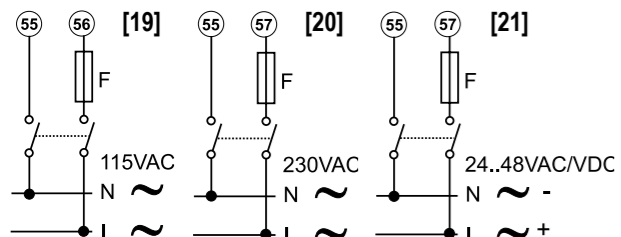
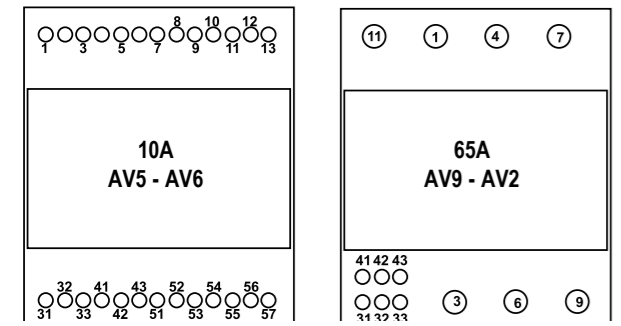
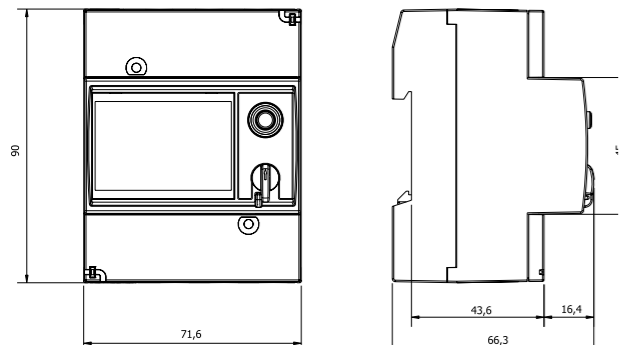
tos de consigna "on AL" y "off AL", con "on AL" ≥ "off AL" igual a alarma de máxima, con "on AL" < "off AL" igual a alarma de mínima. "t.dEl": retardo a la activación de 0 a 255s; "out1-2": hay que fijar también "nE" si es normalmente activada o "nd" si es normalmente desactivada.

15 EnE t.rES: permite la puesta a cero de todos los contadores totales.

16 End: permite salir del modo de programación moviendo el joystick en dirección 1 (ver fig. 1). Las direcciones 4 y 5 del joystick permiten ir de nuevo al menú principal.

La disponibilidad de los menús depende de la selección "APPLICAT".

EM24 DIN "Compact 3-phase Energy Analyzer"



ENGLISH

65A Self power supply, system type selection 3P.n
[1]- 3-ph, 4-wire, unbalanced/balanced load. F=315mA
65A Self power supply, system type selection 3P
[2]- 3-ph, 3-wire, unbalanced/balanced load, connection is mandatory with "IS" and "R2". F=315mA
65A Self power supply, system type selection 2P
[3]- 2-ph, 3-wire, unbalanced/balanced load. F=315mA
65A Self power supply, system type selection 1P
[4]- 1-ph, 2-wire, "O2" option. F=315mA
[5]- 1-ph, 2-wire, "IS" and "R2" option. F=315mA

10A System type selection 3P.n
[6]- 3-ph, 4-wire, unbalanced load, 3-CT connection. F=315mA
[7]- 3-ph, 4-wire, unbalanced load, 3-CT and 3-VT/PT connections
10A System type selection 3P
[8]- 3-ph, 3-wire, unbalanced load, 3-CT connection. F=315mA
[9]- 3-ph, 3-wire, unbalanced load, 3-CT and 2-VT/PT connections
10A System type selection 2P
[10]- 3-ph, 3-wire, unbalanced load, 2-CT connections (ARON). F=315mA
[11]- 3-ph, 3-wire, unbalanced load, 2-VT/PT and 2-CT connections (ARON)
10A System type selection 3P.1
[12]- 3-ph, 3-wire, balanced load, 1-CT connection. F=315mA
[13]- 3-ph, 4-wire, balanced load, 1-CT connection. F=315mA
[14]- 3-ph, 3-wire, balanced load, 1-CT and 2-VT/PT connections

10A System type selection 2P
[15]- 2-ph, 3-wire, 2-CT connection. F=315mA
[16]- 2-ph, 3-wire, 2-CT and 2-VT/PT connections
10A System type selection 1P
[17]- 1-ph, 2-wire, 1-CT connection. F=315mA
[18]- 1-ph, 2-wire, 1-CT and 1-VT/PT connection
Power supply
[19]- 115VAC power supply ("D" option); F=250V [T] 100mA
[20]- 230VAC power supply ("D" option); F=250V [T] 50mA
[21]- 24 to 48VAC/DC ("L" option); F=250V [T] 200mA

Outputs
[22]- Open collector output (GND reference)
[23]- Open collector output (VDC reference)
The value of the load resistances (Rc) must make the

close-contact current be lower than 100mA; the VDC voltage must be lower than or equal to 30VDC. VDC: Power supply voltage (external). Out: positive output contact (open collector type transistor). GND: output contact connected to ground (open collector type transistor).
[24]- Relay outputs
Digital input and serial port
[25]- Digital inputs plus serial communication port.
[26]- RS485 connection 2 wires [a]- last instrument, [b]- instrument 1...n, [c]- RS485/RS232 transducer.
[27]- Dupline connection [d]- EM24, [e]- other Dupline modules, [f]- Master channel generator.

ITALIANO

65A, selezione sistema tipo 3P.n
[1]- 3 fasi, 4 fili, carico squilibrato/equilibrato. F=315mA
65A, selezione sistema tipo 3P
[2]- 3 fasi, 3 fili, carico squilibrato/equilibrato, (il neutro deve essere obbligatoriamente collegato con le opzioni "IS" e "R2"). F=315mA
65A, selezione sistema tipo 2P
[3]- 2 fasi, 3 fili, carico squilibrato/equilibrato. F=315mA
65A, selezione sistema tipo 1P
[4]- 1 fase, 2 fili, opzione "O2". F=315mA
[5]- 1 fase, 2 fili, opzione "IS" e "R2". F=315mA
10A, selezione sistema tipo 3P.n
[6]- 3 fasi, 4 fili, carico squilibrato, connessione da 3 TA. F=315mA
[7]- 3 fasi, 4 fili, carico squilibrato, connessione da 3 TA e 3 TV
10A, selezione sistema tipo 3P
[8]- 3 fasi, 3 fili, carico squilibrato, connessione da 3 TA. F=315mA
[9]- 3 fasi, 3 fili, carico squilibrato, connessione da 3 TA e 2 TV
[10]- 3 fasi, 3 fili, carico squilibrato, connessione da 2 TA (ARON). F=315mA
[11]- 3 fasi, 3 fili, carico squilibrato, connessione da 2 TV e 2 TA (ARON)
10A, selezione sistema tipo 3P.1
[12]- 3 fasi, 3 fili, carico equilibrato, connessione da 1 TA. F=315mA
[13]- 3 fasi, 4 fili, carico equilibrato, connessione da 1 TA. F=315mA
[14]- 3 fasi, 3 fili, carico equilibrato, connessione da 1 TA e 2TV.
10A, selezione sistema tipo 2P
[15]- 2 fasi, 3 fili, connessione da 2 TA. F=315mA
[16]- 2 fasi, 3 fili, connessione da 2 TA e 2 TV
10A, selezione sistema tipo 1P
[17]- 1 fase, 2 fili, connessione da 1 TA. F=315mA

Alimentazioni
[19]- Alimentazione 115VCA (opzione "D"); F=250V [T] 100mA
[20]- Alimentazione 230VCA (opzione "D"); F=250V [T] 50mA
[21]- Alimentazione da 24 a 48VCA/CC (opzione "L"); F=250V [T] 200mA
Uscite
[22]- Uscita a collettore aperto (riferimento GND)
[23]- Uscita a collettore aperto (riferimento VDC)
La resistenza di carico (Rc) dev'essere costruita in modo che la corrente a contatto chiuso sia inferiore a 100 mA; la tensione VDC dev'essere inferiore o uguale a 30V.
VDC: Tensione di alimentazione (esterna). Out: contatto di uscita positivo (collettore aperto tipo transistor). GND: contatto di uscita collegato a massa (collettore aperto tipo transistor).
[24]- Uscite relè.
Ingressi digitali e porta seriale
[25]- Ingressi digitali più porta comunicazione seriale.
[26]- RS485 connessione a 2 fili [a]- ultimo strumento, [b]- strumento 1...n, [c]- convertitore RS485/RS232.
[27]- Connessione Dupline, [d]- EM24, [e]- altri moduli Dupline, [f]- Master channel generator.

ESPAÑOL

65A, Autoalimentado, selección del sistema: 3P.n
[1]- Trifásico, 4 hilos, carga equilibrada y desequilibrada. F=315mA.
65A, Autoalimentado, selección del sistema: 3P
[2]- Trifásico, 3 hilos, carga equilibrada y desequilibrada, la conexión con neutro es obligatoria con las opciones "IS" y "R2". F=315mA.
65A, Autoalimentado, selección del sistema: 2P
[3]- Bifásico, 3 hilos, carga equilibrada y desequilibrada. F=315mA.
65A, Autoalimentado, selección del sistema: 1P
[4]- Monofásico, 2 hilos, opción "O2". F=315mA.
[5]- Monofásico, 2 hilos, opción "IS" y R2. F=315mA.
10A, selección del sistema: 3P.n
[6]- Trifásico, 4 hilos, carga desequilibrada, conexión 3 trafos de intensidad. F=315mA.
[7]- Trifásico, 4 hilos, carga desequilibrada, conexiones 3 trafos de intensidad y 3 trafos de tensión/potencia.
10A, selección del sistema: 3P
[8]- Trifásico, 3 hilos, carga desequilibrada, conexión 3 trafos de intensidad. F=315mA.
[9]- Trifásico, 3 hilos, carga desequilibrada, conexiones

3 trafos de intensidad y 2 trafos de tensión/potencia.
[10]- Trifásico, 3 hilos, carga desequilibrada, conexiones 2 trafos de intensidad (ARON). F=315mA.
[11]- Trifásico, 3 hilos, carga desequilibrada, conexiones 2 trafos de intensidad (ARON) y 2 trafos de tensión/potencia.
10A, selección del sistema: 3P.1
[12]-Trifásico, 3 hilos, carga equilibrada, conexión 1 trafo de intensidad. F=315mA.
[13]- Trifásico, 4 hilos, carga equilibrada, conexión 1 trafo de intensidad. F=315mA.
[14]- Trifásico, 3 hilos, carga equilibrada, conexiones 1 trafo de intensidad y 2 trafos de tensión/potencia.
10A, selección del sistema: 2P
[15]- Bifásico, 3 hilos, conexión 2 trafos de intensidad. F=315mA.
[16]- Bifásico, 3 hilos, conexiones 2 trafos de intensidad y 2 trafos de tensión/potencia.
10A, selección del sistema: 1P
[17]- Monofásico, 2 hilos, conexión 1 trafo de intensidad. F=315mA.
[18]- Monofásico, 2 hilos, conexiones 1 trafo de intensidad y 1 trafo de tensión/potencia.
Alimentación
[19]- 115VCA (opción "D"); F=250V (T) 100mA.
[20]- 230VCA (opción "D"), F=250V (T) 50mA.
[21]-24 a 48 VCA/CC (opción "L"), F=250V (T) 200 mA.
Salidas
[22]- Colector abierto (referencia a negativo, GND)
[23]- Colector abierto (referencia a positivo, VDC)
El valor de las resistencias de la carga (Rc) debe hacer que la intensidad sea inferior a 100mA; la tensión VDC debe ser menor o igual a 30VCC. VDC: tensión de alimentación (externa). Salida: contacto salida positiva (transistor de tipo colector abierto). GND (tierra): salida a negativo (transistor de tipo colector abierto).
[24]- Salidas de relé.
Entrada digital y puerto serie
[25]-Entradas digitales + Salida comunicación serie.
[26]-RS485, conexión dos hilos [a]- último instrumento, [b]- instrumento 1...n, [c]- transductor RS485/RS232.
[27]-Conexión Dupline [d]- EM24 [e]- Otros modulos Dupline [f]- Master generador de canales.

MID COMPLIANCE

Refer to the datasheet for the list of models (P option) provided with the "Type examination" (Annex B of MID). For legal metrology these models have to be further certified according to Annex II modules "D" or "F" of MID directive. Other models (any option different from P or PF) cannot be certified and used for legal metrology. PAY ATTENTION: for legal purpose, the proper metrology mark followed by the ID number referred to the Annex II module "F" notified body or Annex II module "F" verification laboratory shall be printed/sticked on the meter.

CONFORMITÀ MID

Riferirsi al datasheet per la lista dei modelli (opzione P) provvisti dell' "Esame del tipo" (Allegato B della MID). Per la misura fiscale, questi modelli devono essere ulteriormente certificati secondo l'Allegato II moduli "D" o "F" della direttiva MID. Gli altri modelli (qualsiasi opzione differente da P o PF) non possono essere certificati ne utilizzati per la misura fiscale. ATTENZIONE: per la misura fiscale, la marcatura metrologica seguita dal numero identificativo dell'ente notificato Allegato II modulo "F" o del laboratorio Allegato II modulo "F" deve essere presente sullo strumento.

EN CUMPLIMIENTO CON LA DIRECTIVA MID

Véase la hoja de datos para el listado de modelos (opción P) provistos con el "Examen de tipo" (Anexo B de la directiva MID). Para su uso en mediciones legales, estos modelos deben estar certificados además según el Anexo II módulos "D" o "F" de la directiva MID. Otros modelos (cualquier opción diferente a P o a PF) no están certificados y por tanto no pueden usarse en mediciones legales. ¡ATENCIÓN! Por razones legales, la marca indicadora de metrología seguida del número ID en referencia a la etiqueta del Anexo II módulo "F" debe estar impresa/adherida en el medidor.

■ SAFETY PRECAUTIONS

Read carefully the instruction manual. If the instrument is used in a manner not specified by the producer, the protection provided by the instru- ment may be impaired.
Maintenance: make sure that the connections are correctly carried out in order to avoid any malfunctioning or damage to the instrument. To keep the instrument clean, use a slightly damp cloth; do not use any abrasives or solvents. We recommend to disconnect the instrument before cleaning it.

■ TECHNICAL SPECIFICATIONS

Rated inputs: three-phase system. Current type: galvanic insulation by means of built-in CT's (AV5 and AV6 models), current range 1/5(10) A; Direct input (AV2 and AV9 models) current range 10 (65) A. Voltage: AV6 model: 120 VLN / 208 VLL; Models AV5 and AV9: 230VLN / 420VLL; AV2 model: 133-230VLN / 230-400VLL.
Accuracy (Display + RS485): (@25°C ±5°C, R.H. ≤60%, 48 to 62Hz). AV5 model In: 5A, Imax: 10A; Un: 160 to 480VLN (277 to 830VLL). AV6 model In: 5A, Imax: 10A; Un: 40 to 144VLN (70 to 250VLL). AV2 model: lb: 10A, Imax: 65A; Un from 113 to 265 VLN (196 to 460VLL). AV9 model lb: 10A, Imax: 65A; Un: 184 to 276VLN (318 to 480VLL).
Current: AV5, AV6 models: from 0.002In to 0.2In: ±(0.5% RDG +3DGT); from 0.2In to Imax. AV2, AV9 models: from 0.004Ib to 0.2Ib: ±(0.5% RDG +3DGT); from 0.2Ib to Imax: ±(0.5% RDG +1DGT). Phase-neutral voltage (in the range UN): ±(0,5% RDG +1DGT). Phase-phase voltage In the range UN: ±(1% RDG +1DGT). Frequency: ±0.1Hz (45 to 65Hz). Active and Apparent power: ±(1%RDG +2DGT). Power Factor: ±(0.001+1%(1.000 - PF RDG)). Reactive power: ±(2%RDG +2DGT). Active Energy: Class B according to EN50470-3 (Class 1 according to EN62053-21); Reactive energy: Class 2 according to EN62053-23. AV5, AV6 models In: 5A, Imax: 10A; 0,1 In: 0,5A, start up current: 10mA. AV2 and AV9 models lb: 10A, Imax: 65A; 0,1 lb: 1,0A, start up current: 40mA.
Energy additional errors: Influence quantities according to EN50470-3, EN62053-21, EN62053-23.
Temperature drift: ≤200ppm/°C.
Sampling rate: 1600 samples/s @ 50Hz, 1900 samples/s @ 60Hz.
Display: 3 lines (1 x 8 DGT; 2 x 4 DGT). Type LCD, h 7mm. Instantaneous variables read-out 4 DGT. Energies Imported Total/Partial/Tariff: 7+1DGT or 8DGT; Exported Total/Partial/Tariff: 6+1DGT or 7DGT (with "+" sign). Overload status EEEE indication when the value being measured is exceeding the "Continuous inputs overload" (maximum measurement capacity). Max. and Min. indication: Max. instantaneous variables: 9999; energies: 99 999999. Min. instantaneous variables: 0.000; energies 0.00.
LED: Red LED (energy consumption) according to EN50470-1, EN62052-11; AV2, AV9 models: 0.001 kWh/kvarh per pulse (one pulse per Wh). Max frequency: 16Hz .
Measurements: method TRMS measurements of distorted wave forms. Coupling type: direct for AV2 and AV9 models; by means of external CT's for AV5 and AV6.
Crest factor: lb 10A ≤65 (91A max. peak), In 5A ≤3 (15A max. peak).
Current Overloads: continuous: 1/5(10A); 10A @ 50Hz; 10(65A); 65A @ 50Hz. For 500ms: 1/5(10A): 200A @ 50Hz; for 10ms 10(65A): 1920A max @ 50Hz.
Voltage Overloads: continuous: 1.2 Un. For 500ms: 2 Un.
Input impedance: 208V-L (AV6): >1600KΩ; 230-400VLL (AV2): refer to "Power Consumption" 400V-L (AV5): >1600KΩ; 400V-L (AV9): refer to "Power Consumption". 1/5(10A) (AV5-AV6): <0.3VA 10(65A); (AV2-AV9): <4VA.
Frequency: 45 to 65 Hz.
Digital outputs: pulse type: number of outputs: up to 2, independent. programmable from 0.001 to 10.00 kWh or kvarh per pulse. Type: outputs connectable to the energy meters (kWh/kvarh). Pulse duration: ≥100ms < 120msec (ON), ≥120ms (OFF), according to EN62052-31. PF option: T_{ON} = selectable (30 ms or 100 ms) according to EN62053-31.
Alarm type: number of outputs: up to 2, independent alarm modes: up alarm, down alarm. Set-point adjustment: from 0 to 100% of the display scale. Hysteresis: from 0 to full scale. On-time delay: from 0 to 255s. Output status: selectable: normally de-energized or normally energized. Min. response time: ≤700ms (filters excluded and set-point on-time delay: "0 s").
Note: the 2 digital outputs can also work as a dual pulse output or dual alarm output or one pulse output and one alarm output.
Static output: purpose for pulse output or alarm output. Signal VON 1.2 VDC/ max. 100mA, VOFF 30 VDC max. Insulation: by means of optocouplers, 4000 VRMS output to measuring inputs, 4000VRMS output to power supply input.
Relay outputs: purpose for alarm output or pulse output. Type: Relay, SPST type AC 1-5A @ 250VAC, DC 12-5A @ 24VDC, AC 15-1.5A @ 250VAC, DC 13-1.5A @ 24VDC. Mechanical life: ≥30x10⁶ operations; electrical life: ≥10⁵ (@5A, 250V, PF1) Insulation 4000 VRMS output to measuring input. 4000 VRMS output to supply input.
RS485: type: multidrop, bidirectional (static and dynamic variables). Connections: 2-wire max. distance 1000m. Addresses: up to 247, selectable by means of the front joystick. Protocol: MODBUS/JBUS (RTU). Data (bidirectional): dynamic (reading only): system and phase variable. Static (writing and reading): all the configuration parameters. Data format 1 start bit, 8 data bit, no parity, 1 stop bit. Baud-rate 4800, 9600 bits/s. Driver input capability 1/5 unit load. Maximum 160 transceivers on the same bus.
Dupline: full Dupline Fieldbus compatibility, dynamic data (reading only): up to 6 counters per instrument (max 128 meters per network), up to 8 analogue variables per instrument (max 80 variables per network), 1 digital input per network (A5 channel), 2 alarms per instrument (selectable channels).
RS485 and DUPLINE Insulation: by means of optocouplers, 4000VRMS outputs to measuring input; 4000VRMS output to supply input.
Digital inputs: Number of inputs: 3. Input frequency: 20Hz max, duty cycle 50%. Prescaler adjustment from 0.001 to 999.9 m³/ pulse. Contact measuring voltage 5VDC +/- 5%. Contact measuring current: 10mA max. Input impedance: 680Ω. **Contact resistance** ≤100Ω; closed contact: ≥500KΩ, open contact.
Transformer ratio: VT (PT): 1.0 to 999.9 / 1000 to 6000, CT: 1.0 to 999.9 / 1000 to 9999 / 10.00k to 60.00k. (only AV5 and AV6) the maximum power being measured cannot exceed 210 MW (calculated as maximum input voltage and current. The maximum VT by CT ratio is 48600). For MID complaint applications the maximum power being measured is 25MW.
Operating temperature: -25°C to +55°C (-13°F to 131°F) (R.H. from 0 to 90% non-condensing @ 40°C) according to EN50470-1 and EN62053-23.
Storage tempera- ture: -30°C to +70°C (-22°F to 140°F) (R.H. < 90% non-condensing @ 40°C) according to EN50470-1 and EN62053-23.
Installation category: Cat. III (IEC60664,

EN60664).
Insulation (for 1 minute): 4000 VRMS between measuring inputs and power supply. 4000 VRMS between power supply and RS485/digital output.
Dielectric strength 4000 VRMS for 1 minute.
Noise rejection: CMRR 100 dB from 48 to 62 Hz.
EMC: according to EN62052-11. Electrostatic discharges: 15kV air dis- charge; Immunity to irradiated electromagnetic fields: test with current: 10V/m from 80 to 2000MHz; test without any current: 30V/m from 80 to 2000MHz; Burst: on current and voltage measuring inputs circuit: 4kV. Immunity to conducted disturbances 10V/m from 150KHz to 80MHz. Surge: on current and voltage measuring inputs circuit: 4kV; on "L" auxiliary power supply input: 1kV; Radio frequency suppression according to CISPR 22.
Standard compliance: Safety IEC60664, IEC61010-1 EN60664, EN61010-1 EN62052-11. Metrology: EN50470-3, EN62053-23, EN50470-3. Pulse output DIN43864, IEC62053-31. Approvals: CE, MID in accordance to Annex B (Revenue Approvals).
Connections: Screw-type.
Cable cross-section area: AV9 model: measuring inputs max. 16 mm²; min. 2.5 mm² (by cable lug). Min./Max. screws tightening torque: 1.7 Nm / 3 Nm.; Other inputs: 1.5mm², screws tightening torque: 0.5 Nm. Cable cross-section area AV5-AV6 models: max. 1.5 mm², screws tightening torque: 0.5 Nm.
Housing DIN: dimensions (WxHxD) 71 x 90 x 64.5 mm. Material: nylon PA66, self-extinguishing: UL 94 V-0. Mounting: DIN-rail.
Protection degree: Front: IP50*. Screw terminals: IP20.
Weight: Approx. 400 g (packing included).
Power supply specifications: self supplied version: (AV9 model): -20% +15% 48-62Hz ("O2" and "XX" options only). -15% +10% 48-62Hz ("R2", "XS" and "IS" options only).
Note: The meters equipped with the "IS" and "R2" options work only if all inputs are connected (3 phases and one neutral). If a single phase connection is carried out, L1, L2 and L3 inputs have to be short circuited. The instrument equipped with the "O2" option works only in systems with neutral and at least one phase.

Auxiliary power supply (AV5-AV6 models): L: 18 to 60VAC/DC; D: 115VAC/230VAC (48 to 62Hz).
Power consumption: AV2-AV9 models: ≤ 20VA/1W; AV9 model (IS option only): ≤ 12VA/2W; AV5-AV6 models ≤ 2VA/2W.

■ MID COMPLIANCE

Accuracy: 0.9 Un ≤ U ≤ 1.1 Un; 0.98 fn ≤ f ≤ 1.02 fn; fn: 50Hz; cosφ: 0.5 inductive to 0.8 capacitive. AV2-AV9 models: class B; I st: 0.04A; I min: 0.5A; I tr: 1A; I max: 65A. AV5 models: class B; I st: 0.01A; I min: 0.05A; I tr: 0.25A; I n: 5A; I max: 10A.
Operating temperature: -25°C to +55°C (-13°F to 131°F) (R.H. from 0 to 90% non-condensing @ 40°C).
EMC compliance: E2.
Mechanical compliance: M2.
***Protection degree:** in order to achieve the protection against dust and water required by the norms harmonized to MID, the meter must be used only installed in IP51 (or better) cabinets.

ITALIANO

■ NORME DI SICUREZZA

Leggere attentamente il manuale istruzioni. Qualora l'apparecchio venisse adoperato in un modo non specificato dal costruttore, la protezione prevista dall'apparecchio potrebbe essere compromessa.
Manutenzione: assicurarsi che i collegamenti siano effettuati correttamente al fine di evitare qualsiasi mal-funzionamento o danneggiamento dello strumento. Per mantenere pulito lo strumento usare un panno leggermente inumidito; non usare abrasivi o solventi. Si consiglia di scollegare lo strumento prima di pulirlo.

■ CARATTERISTICHE TECNICHE

Ingressi di misura: Sistema trifase. Corrente: isolamento galvanico mediante TA integrati (modelli AV5 e AV6), portata corrente 1/5 (10) A; ingresso diretto (modelli AV2 e AV9) portata corrente 10 (65) A. Tensione: modelli AV6: 120 VLN / 208VLL; Modelli AV5 e AV9: 230VLN / 420VLL; modello AV2: 133-230VLN/230-400VLL.
Precisione (display + RS485): (@25°C ±5°C, U.R. ≤60%, 48-62Hz): modello AV5 In: 5A, Imax: 10A; Un da 160 a 480 VLN (da 277 a 830 VLL). Modello AV6 In: 5A, Imax: 10A; Un: da 40 a 144 VLN (da 70 a 250 VLL). Modello AV2 lb: 10A, Imax: 65A; Un da 113 a 265VLN (da 196 a 460VLL). Modello AV9 lb: 10A, Imax: 65A; Un: da 184 a 276VLN (da 318 a 480 VLL).
Corrente: modelli AV5 e AV6 da 0,002In a 0,2In: ±(0,5% RDG + 3 DGT); da 0,2 In a Imax: ±(0,5% RDG + 1 DGT). Modelli AV2 e AV9: da 0,004Ib a 0,2Ib: ±(0,5% RDG +3DGT); da 0,2Ib a Imax: ±(0,5% RDG +1DGT). Tensione fase-neutro nel campo UN: ±(0,5% RDG +1DGT). Tensione fase-fase nel campo Un: ±(1% RDG +1DGT). Frequenza: ±0,1Hz (da 45 a 65Hz). Potenza attiva e apparente: ±(1%RDG +2DGT). Fattore di potenza: ±(0,001+1%(1.000 - "cosφ RDG")). Potenza reattiva: ±(2%RDG +2DGT). Energia attiva: Classe B secondo EN50470-3 (classe 1 secondo EN62053-21). Energia reattiva: Classe 2 secondo EN62053-23. Modelli AV5, AV6, In: 5A, Imax: 10A; 0,1 In: 0,5A, corrente di avviamen- to: 10mA. Modelli AV2 e AV9 lb: 10A, Imax: 65A; 0,1 lb: 1,0A, corrente di avviamen- to: 40mA.
Errori addizionali: grandezza di influenza: secondo EN50470-3, EN62053-21, EN62053-23.
Deriva termica: ≤200ppm/°C.
Frequenza di campiona- mento: 1600 campioni/s a 50Hz, 1900 campioni/s a 60Hz.
Display: 3 linee (1 x 8 DGT; 2 x 4 DGT). Tipo: LCD, h 7mm. Lettura variabili istantanee: 4 DGT. Energie: importate Totali/partiali/Tariffe: 7+1DGT o 8DGT; Esportate Totali/partiali/Tariffe: 6+1DGT o 7DGT (con il segno "-"). Stato sovraccarico: indicazione EEEE quando il valore misurato eccede il "sovraccarico continuo d'ingresso" (massima capacità di misura). Indicazione Max. e Min.: Max. variabili istantanee: 9999; energie: 99 999999. Min. variabili 0,000; energie 0,00.
LED: LED rosso (energia consumata) secondo EN50470-1, EN62052-11; modelli AV2 e AV9: 0,001kWh/kvarh per impulso (1 impulso per Wh); frequenza max: 16Hz.
Misure: metodo TRMS misura delle forme d'onda distorte. Tipo di accoppiamento: diretto per i modelli AV2 e AV9. Mediante TA per i modelli AV5 e AV6.
Fattore di cresta: lb 10A ≤4 (91A max. picco) In 5A ≤3 (15A max. picco).
Sovraccarico corrente: continuo: 1/5(10A): 10A a 50Hz; 10(65A): 65A a 50Hz. Per 500ms: 1/5(10A): 200A a 50Hz. Per 10ms 10(65A): 1920A max a 50Hz.
Sovraccarico tensione: continuo: 1,2 Un. Per 500ms: 2 Un.
Impedenza d'ingres- so: 208V-L (AV6): >1600KΩ; 230-400VLL (AV2): vedi autoconsumo. 400V-L (AV5): >1600KΩ; 400V-L (AV9) vedi "autoconsumo". 1/5(10) A (AV5-AV2-AV6): < 0.3VA; 10(65A) (AV2-AV9): < 4VA.
Frequenza: da 45 a 65 Hz.
Uscite digitali: uscite impulsi: numero uscite fino a 2, indipendenti. Programmabile da 0,001 a 10,00 kWh/ kvarh per impulso. Tipo: uscite assicurabili ai contatori di energia (kWh/kvarh). Durata dell'impulso: ≥100ms < 120msec (ON), ≥120ms (OFF), secondo EN62052-31.

Opzione PF: T_{ON} = selezionabile (30 ms o 100 ms) secondo EN62053-31.
Uscita allarme: Numero uscite: fino a 2, indipendenti. Modalità degli allarmi: allarme di massima, allarme di minima. Soglia: da 0 a 100% della scala visualizzata. Isteresi: da 0 a fondo scala. Ritardo all'attivazione: da 0 a 255s. Stato dell'uscita: selezionabile normalmente eccitato o normalmente diseccitato. Tempo minimo di risposta:≤700ms, filtri esclusi e ritardo all'attivazione "0s".
Nota: le due uscite digitali possono anche funzionare come doppia uscita impulsi o doppia uscita allarme o singola uscita impulsi e singola uscita allarme.
Uscite statiche: utilizzo per uscita impulsi o allarme. Segnale: VON 1.2 VCC/ max. 100 mA, VOFF 30 VCC max. Isolamento: mediante optoisolatori, 4000 VRMS tra le uscite e gli ingressi di misura, 4000 VRMS tra le uscite e l'alimentazione.
Uscite relié: utilizzo: per uscite allarme o uscite impulsi. Tipo: relié, tipo SPST, CA 1-5A a 250VCA, CC 12-5A a 24VCC, CA 15-1.5A a 250VCA, CC 13-1.5A a 24VCC. Vita meccanica ≥30x10⁶ operazioni; vita elettrica: ≥10⁵ operazioni (@5A, 250V, cosφ1). Isolamento: 4000 VRMS tra uscite e ingressi di misura. 4000 VRMS tra uscite e alimentazione.
RS485: tipo multidrop, bidirezionale (variabili statiche e dinamiche). Connessione: 2 fili. Distanza massima 1000m. Indirizzi fino a 247, selezionabili mediante joystick frontale. Protocollo: MODBUS/JBUS (RTU). Dati (bidirezionali): Dinamici (solo lettura): variabili di sistema e di fase; Statici (lettura e scrittura): tutti i parametri di configurazione. Formato dati: 1 bit di start, 8 bit di dati, nessuna parità, 1 bit di stop. Velocità di comunicazione: 4800, 9600 bits/s. Dispositivi in rete: massimo 160 dispositivi nella stessa rete.
Dupline: piena compatibilità Dupline Fieldbus. Dati dinamici (solo lettura): fino a 6 contatori per strumento (max 128 contatori per rete), fino 8 variabili analogiche per strumento (max 80 variabili per rete), 1 ingresso digitale per rete (canale A5), 2 allarmi per strumento (canali selezi- onabili).
Isolamento RS485 e Dupline: tramite optoisolatori, 4000 VRMS tra uscite e ingressi di misura; 4000 VRMS tra uscite ed alimentazione.
Ingressi digitali: numero degli ingressi: 3. Frequenza d'ingresso 20Hz max, duty cycle 50%. Regolazione prescaler: da 0,001 a 999.9 m³ per impulso. Tensione di lettura contatto 5VDC +/- 5%. Corrente di lettura contatto 10mA max. Impedenza di ingresso: 680Ω.
Resistenza contatto: ≤100Ω, contatto chiuso: ≥500KΩ, contatto aperto.
Rapporto di trasformazione (solo AV5 e AV6): TV da 1,0 a 999.9 / da 10,00k a 60.00k. TA da 1,0 a 999.9 / da 1000 a 9999 / da 10,00k a 100,00k. La massima potenza misurata non può eccedere 210 MW (calcolata come massimo ingresso in corrente e tensione. Il mas- simo rapporto TV per TA è 48.600). In accordo "MID" la massima potenza misurata è 25MW.
Temperatura di funzionamento: da -25°C a +55°C (da -13°F a 131°F), (U.R. da 0 a 90% senza condensa @ 40°C) secondo EN50470-1 e EN62053-23.
Temperatura di immagazzinamento: da -30°C a +70°C (da -22°F a 140°F) (U.R. < 90% senza condensa @ 40°C) secondo EN50470-1 e EN62053-23.
Categoria di installazione: Cat. III (IEC60664, EN60664).
Isolamento (per 1 minuto): 4000 VRMS tra ingressi di misura ed alimentazione. 4000 VRMS tra alimentazione e RS485/uscite digitali.
Rigidità dielettrica: 4000 VRMS per 1 minuto.
Reiezione CMRR 100 dB da 48 a 62 Hz.
EMC: secondo EN62052-11. Scariche elettrostatiche: 15kV scarica in aria; Immunità campi elettromagnetici irradianti: provato con corrente applicata: 10V/m da 80 a 2000MHz; provato senza corrente applicata: da 30V/m da 80 a 2000MHz; immunità ai transitori veloci: sui circuiti degli ingressi di misura in corrente e tensione: 4kV. Immunità ai radiodisturbi condotti: 10V/m da 150kHz a 80MHz. Immunità ad impulso: sui circuiti degli ingressi di misura in corrente e tensio- ne: 4kV; sull'alimentazione ausiliaria "L": 1kV. Emissioni in radiofrequenza secondo CISPR 22.
Conformità alle norme: sicurezza IEC60664, IEC61010-1 EN60664, EN61010-1, EN62052-11. Metrologia EN50470-3, EN62053-23, EN50470-3. Uscita impulsiva: DIN43864, IEC62053-31. Approvazioni CE.
Connessioni: a vite.
Sezione del cavo: modello AV9 Ingressi di misura max. 16 mm²; min. 2,5 mm² (mediante capocorda). Coppia min./max serraggio viti: 1,7 Nm / 3 Nm. Altri ingressi: 1,5 mm². Coppia di serraggio 0,5Nm. Sezione del cavo modelli AV5-AV6 Max. 1,5 mm², Coppia di serraggio: 0,5Nm.
Custodia DIN: Dimensioni 71 x 90 x 64.5 mm. Materiale: nylon PA66; autoestinguenza: UL 94 V-0. Montaggio a guida DIN.
Grado di protezione: frontale: IP50*. Connessioni: IP20. Peso: circa 400 g (imballo incluso).
Caratteristiche di alimentazione: Versione autoalimentata (modello AV9): solo opzioni "O2" e "XX": -20% +15% 48-62Hz; solo opzioni "R2", "XS" e "IS": -15% +10% 48-62Hz. Modello AV2: opzioni xx, O2, IS e DP -15% +15% 48-62Hz.
Nota: lo strumento equipaggiato con le opzioni "IS" e "R2" funziona solo se tutti gli ingressi sono connessi (tre fasi e neutro). Se viene eseguito un collegamento monofase, gli ingressi L1, L2 e L3 devo- no essere cortocircuitati. Lo strumento equipaggiato con l'opzione "O2", funziona solo in sistemi con il neutro e almeno una fase.
Alimentazione ausiliaria (Modelli AV5-AV6): L: da 18 a 60VCA/CC; D: 115VCA/230VCA (da 48 a 62Hz).
Autoconsumo: Modelli AV9-AV2: ≤ 20VA/1W; Modelli AV9-AV2 (con opzione IS): ≤ 12VA/2W; Modelli AV5-AV6: ≤ 2VA/2W.

■ CONFORMITA' MID

Precisione: 0.9 Un ≤ U ≤ 1,1 Un; 0.98 fn ≤ f ≤ 1,02 fn; fn: 50Hz; cosφ: da 0,5 induti- vo a 0,8 capacitivo. Modelli AV2-AV9, Classe B; I st: 0.04A; I min: 0.5A; I tr: 1A; I max: 65A. Modelli AV5, Classe B; I st: 0.01A; I min: 0.05A; I tr: 0,25A; I n: 5A; I max: 10A.
Temperatura di funzionamento: da -25°C a +55°C (da -13°F a 131°F) (U.R. da 0 a 90% senza condensa a 40°C).
Conformità EMC: E2.
Conformità meccani- ca: M2.
***Grado di protezione:** al fine di conseguire la protezione contro polvere e acqua richieste dalle norme MID, il contatore deve essere utilizzato solo se installato in armadietti IP51 (o superiore).

ESPAÑOL

■ NORMAS DE SEGURIDAD

Leer el manual y seguir atentamente las instrucciones. Si se utiliza el equipo de manera distinta de como indica el Fabricante, se puede dañar la protección de la que está provisto el instrumento.
Mantenimiento: Asegurarse de que las conexiones son correctas para evitar un mal funcionamiento o daños en el instrumento. Para tener el instrumento limpio, limpiar periódicamente la carcasa con un trapo un poco humedecido. No utilizar productos abrasivos o disol- vents. Desconectar el equipo antes de limpiarlo.

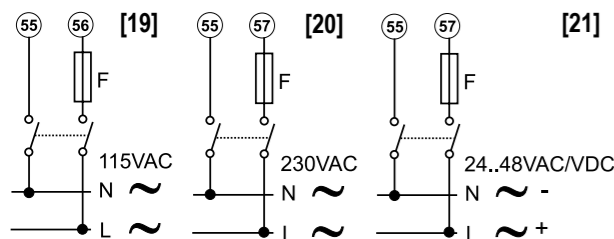
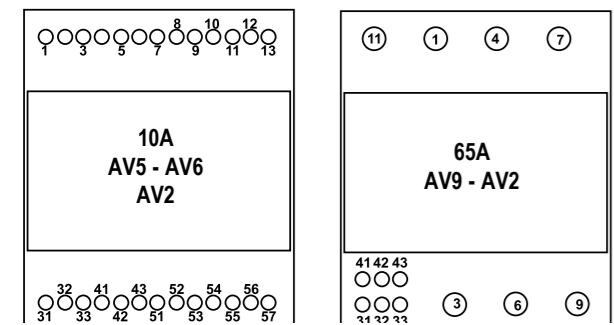
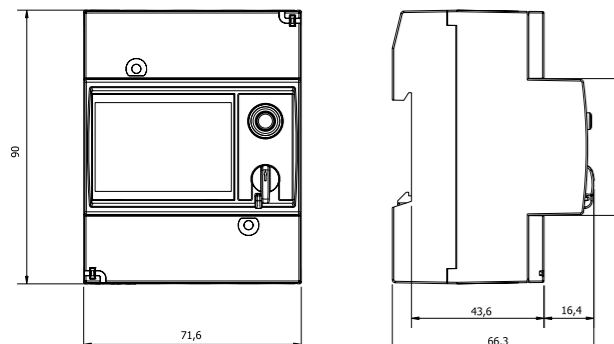
■ ESPECIFICACIONES TÉCNICAS

Entradas de medida: Sistema trifásico. Intensidad: Aislamiento galvánico mediante

CT incorporado (modelos AV5 y AV6). Escala de intensidad 1/5(10)A. Conexión directa (modelos AV2 y AV9); escala intensidad 10 (65)A. Tensión: (modelo AV6): 120 VLN/208 VLL; Modelos AV5 y AV9: 230VLN/420VLL; modelo AV2: 133-230VLN/230-400VLL.
Precisión: (display + RS485): (@25°C ± 5°C, U.R.≤60%, 48-62Hz): modelo AV5 In: 5A, Imax: 10A; Vn de 160 A 480 VLN (de 277 a 830 VLL). Modelo AV6 In: 5A, Imax: 10A; Vn: de 40 a 144 VLN (de 70 a 250 VLL). Modelo AV2: lb: 10A, Imax: 65A; Vn: de 113 a 265VLN (de 196 a 460VLL). Modelo AV9 lb: 10A, Imax: 65A; Vn: de 184 a 276VLN (de 318 a 480 VLL).
Intensidad: modelos AV5 y AV6 de 0,002In a 0,2In: ±(0,5% lec. + 3 DGT); de 0,2 In a Imax: ±(0,5% lec. + 1 DGT). Modelos AV5 In: 5A; Vn: de 0,004Ib a 0,2Ib: ±(0,5% lec. +3DGT); de 0,2Ib a Imax: ±(0,5% lec. +1DGT). Tensión fase-neutro En la escala Vn: ±(0,5% lec. +1 díg.). Tensión fase-fase En la escala Vn: ±(1% lec. +1 díg.) Frecuencia: ±0,1Hz (45 a 65Hz). Potencia activa y aparente: ±(1% lec. +2 díg.). Factor de potencia (PF): ±(0,001+1%(1.000 - "lec. PF")). Potencia reactiva: ±(2% lec. +2 díg.). Energías activa: Clase B según EN50470-3 (Clase 1 según EN62053-21). Energías reactiva: Clase 2 según norma EN62053-23. Modelos AV5, AV6 In: 5A, Imax: 10A; 0,1 In: 0,5A, Intensidad de arranque: 10mA. Modelos AV2 y AV9, lb: 10A, Imax: 65A; 0,1 lb: 1,0A, Intensidad de arranque: 40mA.
Erroros adicionales de energía: según norma EN50470-3, EN62053-21, EN62053-23. Deriva térmica: ≤200ppm/°C. Frecuencia de muestreo: 1600 lecturas/s a 50Hz, 1900 lecturas/s a 60Hz.
Display: 3 líneas (1 x 8 díg.; 2 x 4 díg.). Tipo: LCD, alt. 7mm. Lectura de variables instantáneas 4 díg. Energías: total/Parcial energ. consumida/Tariffs: 7+1 díg. u 8 díg.; Totales/Parciales genera/Tarifa: 6+1 díg. o 7 díg. (con signo "-"). Indicación de sobrecarga. Indicación EEEE cuando el valor medido excede la "Sobrecarga de entrada continua" (la capacidad máxima de medi- da). Indicación de máx. y mín. Máx. variables instantáneas: 9999; energías: 99 999999. Mín. variables instantáneas: 0,000; energías 0,00.
LED: LED rojo (consumo de energía) según norma EN50470-1, EN62052-11; 1000 kWh-kvarh / pulso (mode- los AV2 y AV9); frec. máx.: 16Hz.
Medidas Ver "Lista de las variables que pueden ser conectadas para": Método Medida TRMS de tensión/intensidad de una onda distorsionada. Tipo de conexión, directa para los modelos AV2 y AV9. Mediante CT externo para los modelos AV5 y AV6.
Factor de cresta: lb 10A ≤4 (pico máx. 91A) In 5A ≤3 (pico máx. 15A).
 Protec. contra sobrecargas intensidad: continua 1/5(10) A: 10A, a 50Hz 10(65) A: 65A, a 50Hz. Durante 500ms: 1/5(10) A: 200A, a 50Hz. Durante 10ms: 10(65) A: 1920A máx, a 50Hz.
 Protec. contra sobrecargas de tensión: Continua: 1,2 Vn, durante 500ms: 2 Vn.
Impedancia de entrada: 208V-L (AV6) >1600KΩ. 400V-L (AV5) >1600KΩ. 400V-L (AV9) Ver "Consumo de potencia". 1/5(10) A (AV5-AV6) < 0,3VA 10(65) A (AV2-AV9) < 4VA.
Frecuencia: 45 a 65 Hz.
Salidas digitales: salidas de pulso: numero de salidas hasta 2, independientes pro- gramables, de 0,001 a 10,00 kWh o kvarh por pulso. Tipo: salidas conectables a los contadores de energía (kWh/kvarh). Duración del pulso ≥100ms < 120ms (ON), ≥120ms (OFF), según norma EN62052-31. Opción PF: T_{ON} seleccionable (30 ms o 100 ms) según EN62053-31.
Salidas de alarma: numero de salidas hasta 2, indepen- dientes. Modos de alarma: alarma de máx., alarma de mín. (ver la tabla: "Lista de las variables que pueden ser conectadas para"). Ajuste del punto de consigna: de 0 a 100% de la escala del display. Histéresis: de 0 a la escala completa. Retardo a la conexión: de 0 a 255s. Estado de salida: seleccionable; normalmente desactivada y norm. activada. Tiempo mín. de respuesta: ≤ 700 ms, filtro excluido. Retardo de activ. alarma: "0s".
Nota: las 2 salidas digitales pueden funcionar también como dos salidas de pulso, como dos salidas de alarma y como una salida de pulso y una salida de alarma.
Salida estática, utili- zada para: salida de pulso o salida de alarma, señal VON 1,2 VCC/ máx. 100 mA VOFF 30 VCC máx. Aislamiento: mediante optoacopladores, 4000 VRMS entre salida y entrada de medida, 4000 VRMS entre salida y entrada de alimentación.
Salidas de relé: utilizada para: salida de alarma o salida de pulso. Tipo Relé, tipo SPST CA 1-5A a 250VCA, CC 12-5A a 24VCC, CA 15-1.5A a 250VCA, CC 13-1,5A a 24VCC. Aislamiento: 4000 VRMS entre salida y entrada de medida, 4000 VRMS entre salida y entrada de alimentación.
RS485: tipo multiterminal, bidireccional (variables estáticas y dinámicas). Conexiones: 2 hilos. Distancia máx. 1000m. Direcciones: 247, seleccio- nables a través del joystick frontal. Protocolo: MODBUS/JBUS (RTU). Datos (bidirec- cionales): dinámicos (sólo lectura) Variables del sistema y de cada fase: ver tabla "Lista de variables...". Estáticos (escritura y lectura): todos los parámetros de configu- ración. Formato de datos: 1 bit de arranque, 8 bit de datos, sin paridad, 1 bit de parada. Velocidad en baudios: 4800, 9600 bits/s. Impedancia de entrada del driver. Carga unitaria, 1/5 Máximo: 160 transceptores en el mismo bus.
Dupline: plena compatibilidad con Dupline Fieldbus. Direcciones (sola lectura): hasta 6 contadores por equipo (máx. 128 contadores cada red), hasta 8 variables analógicas por cada equipo (máx 80 variables cada red), 1 entrada digital cada red (canal A5), 2 alarmas por equipo (canales seleccionables).
Aislamiento RS485 y Dupline: mediante optoacopladores, 4000 VRMS entre salida y entrada de medida, 4000 VRMS entre salida y entrada de alimentación.
Entradas digitales: numero de entradas: 3. Frecuencia de entrada: 20Hz máx, ciclo de trabajo 50%. Ajuste del prescalador: de 0,001 a 999.9 m³/ pulso. Tensión de medida de contactos 5VCC +/- 5%. Intensidad de medida de contactos: 10mA máx.Impedancia de entrada: 680Ω.
Resistencia de contactos: ≤100Ω, contac- to cerrado ≥500kΩ, contacto abierto.
Relación del transformador: VT (PT) (trafo de tensión) 1,0 a 999.9 / 1000 a 6000; CT (trafo de intensidad) 1,0 a 999.9 / 1000 a 9999 / 10,00k a 60,00k. (solo AV5 y AV6) la máxima potencia a medir no puede exceder de 210 MW (calculada como máxima entrada de tensión e intensidad. El máximo valor VT x CT es 48600). Según las normas MID la máxima potencia medida es 25MW.
Temperatura de trabajo: -25°C a +55°C (-13°F a 131°F), (H.R. de 0 a 90% sin condensación a 40°C) según normas EN50470-1 y EN62053-23.
Temperatura almacena- miento: -30°C a +70°C (-22°F a 140°F) (H.R. < 90% sin condensación a 40°C) según normas EN50470-1 y EN62053-23.
Categoría de la instalación: Cat. III (IEC60664, EN60664).
Aislamiento (durante 1 minuto): 4000 VRMS entre entrada de medida y entrada de alimentación. 4000 VRMS entre entrada de alimentación y salida RS485/digital.
Resistencia dieléctrica: 4000 VRMS durante 1 minuto.
Rechazo al ruido: CMRR 100 dB, 48 a 62 Hz.
Compatibilidad electromag. (EMC): Según normas EN62052-11, descargas electrostáticas 15kV descarga al aire. Inmunidad a los campos electro- magnéticos: Prueba con corriente: 10V/m de 80 a 2000MHz. Prueba sin corriente: 30V/m de 80 a 2000MHz. Ráfagas En el circuito de entradas de medida de intensidad

y tensión: 4kV. Inmunidad a las perturbaciones conducidas 10V/m de 150KHz a 80MHz. Tensión de pulso En el circuito de entradas de medida de intensidad y tensión: 4kV; En la entrada de alimentación auxiliar "L": 1kV; Emisiones de radiofrecuencia: Según norma CISPR 22.
Conformidad con las normas: seguridad: IEC60664, IEC61010- 1 EN60664, EN61010-1 EN62052-11. Metrologia: EN50470-3, EN62053-23, EN50470-3. Salida de

EM24 DIN "Kompakter 3-Phasen Verbrauchsmesser und Leistungs-analysator" - "Analyseur de Puissances et Compteur d'Energie Compact Triphasé"

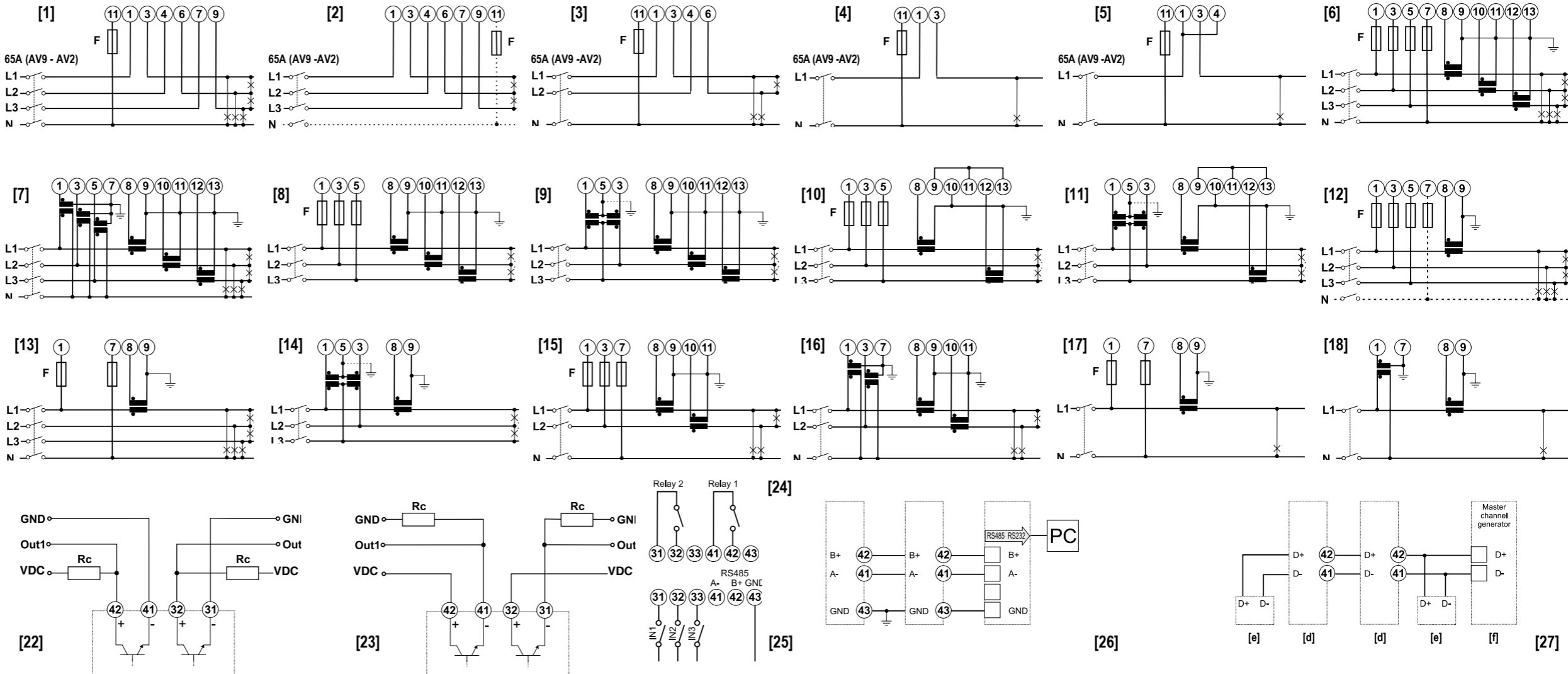


FRANÇAIS

- 65A Entrée auto-alimentée, sélection du type de réseau: 3P.n**
 [1]- 3 phases, 4 câbles, charge équilibrée/déséquilibrée. F= 315mA
65A Entrée auto-alimentée, sélection du type de réseau: 3P
 [2]- 3 phases, 3 câbles, charge équilibrée/déséquilibrée, la connexion du neutre est obligatoire avec les options "IS" ou "R2". F= 315mA.
65A Entrée auto-alimentée, sélection du type de réseau: 2P
 [3]- 2 phases, 3 câbles, charge équilibrée/déséquilibrée. F = 315mA.
65A Entrée auto-alimentée, sélection du type de réseau: 1P
 [4]- 1 phase, 2 câbles, option "O2". F= 315mA
 [5]- 1 phase, 2 câbles, option "IS" et "R2". F = 315mA.
10A Sélection du type de réseau: 3P.n
 [6]- 3 phases, 4 câbles, charge déséquilibrée, connexions 3 TC. F= 315mA
 [7]- 3 phases, 4 câbles, charge déséquilibrée, connexions 3 TC et 3 TT/TP
10A Sélection du type de réseau: 3P
 [8]- 3 phases, 3 câbles, charge déséquilibrée, connexions 3 TC. F= 315mA
 [9]- 3 phases, 3 câbles, charge déséquilibrée, connexions 3 TC et 2 TT/TP
 [10]- 3 phases, 3 câbles, charge déséquilibrée, connexions 2 TC (ARON). F= 315mA
 [11]- 3 phases, 3 câbles, charge déséquilibrée, connexions 2 TC et 2-TT/TP (ARON)
10A Sélection du type de réseau: 3P.1
 [12]- 3 phases, 3 câbles, charge équilibrée, connexions 1 TC. F= 315mA
 [13]- 3 phases, 4 câbles, charge équilibrée, connexions 1 TC. F= 315mA
 [14]- 3 phases, 3 câbles, charge équilibrée, connexions 1 TC et 2 TT/TP
10A Sélection du type de réseau: 2P
 [15]- 2 phases, 3 câbles, connexions 2 TC. F= 315mA
 [16]- 2 phases, 3 câbles, connexions 3 TC et 2 TT/TP
10A Sélection du type de réseau: 1P
 [17]- 1 phases, 2 câbles, connexions 1 TC. F= 315mA
 [18]- 1 phases, 2 câbles, connexions 1 TC et 1 TT/TP

- Alimentation**
 [19]- Alimentation 115VCA (option "D"); F=250V [T] 100mA.
 [20]-Alimentation 230VCA (option "D"); F=250V [T] 50mA.
 [21]- 24 à 48VCA/CC (option "L"); F=250V [T] 200mA

Sorties



- [22]- Sortie collecteur ouvert (référence GND)
 [23]- Sortie collecteur ouvert (référence VDC)

La valeur de la résistance de charge (Rc) doit être telle que le courant a contact-fermé soit inférieur ou égale à 100mA. VCC: Tension d'alimentation; la tension VCC doit être inférieure ou égale à 30VCC. VCC: Tension alimentation (extérieure). Out: contact de sortie positif (transistor collecteur ouvert). GND: contact de sortie connecté à la terre (transistor à collecteur ouvert).
 [24]-Sortie relais
Port série et entrée logique
 [25]- Entrées logiques + sortie série
 [26]- Connexion RS485 2 câbles [a]- dernier instrument, [b]- instrument 1...n, [c]- Transducteur RS485/RS232.
 [27]- Connexion Dupline, [d]- EM24, [e]- autres modules dupline, [f]- Master channel generator.

DEUTSCH

- 65A, Systemwahl: 3P.n**
 [1]- 3-ph, 4-Adern, asym./sym. Last
65A, Systemwahl: 3P
 [2]- 3-ph, 3-Adern, asym./sym. Last. Der Neutralleiteranschluss ist bei den Optionen IS oder R2. F= 315mA.
65A, Systemwahl: 2P
 [3]- 2-ph, 3-Adrig, asym./sym. Last. F = 315mA
65A, Systemwahl: 1P
 [4]- 1-ph, 2-Adrig, „O2“ Option. F= 315mA
 [5]- 1-ph, 2-Adrig, „IS“ und „R2“ Optionen. F= 315mA
(10A) Systemwahl: 3P.n
 [6]- 3-ph, 4-Adrig, asymmetrische Last, 3 Stromwandleranschluss. F = 315mA
 [7]- 3-ph, 4-Adrig, asymmetrische Last, 3 Strom- und 3 Spannungswandleranschlüsse
(10A) Systemwahl: 3P
 [8]- 3-ph, 3-Adrig, asymmetrische Last, 3 Stromwandleranschlüsse. F = 315mA
 [9]- 3-ph, 3-Adrig, asymmetrische Last, 3 Strom- und 2 Spannungswandleranschlüsse
 [10]- 3-ph, 3-Adrig, asymmetrische Last, 2 Stromwandleranschlüsse (ARON)
 [11]-3-ph, 3-Adrig, asymmetrische Last, 2 Strom- und 2 Spannungswandleranschlüsse (ARON). F= 315mA
10A, Systemwahl: 3P.1
 [12]- 3-ph, 3-Adrig, symmetrische Last, 1-Stromwandleranschluss. F= 315mA
 [13]- 3-ph, 4-Adrig, symmetrische Last, 1-Stromwandleranschluss. F= 315mA
 [14]- 3-ph, 3-Adrig, symmetrische Last, 1-Stromwandleranschluss und 2 Spannungswandleranschlüsse
10A, Systemwahl: 2P
 [15]- 2-ph, 3-Adrig, 2 Stromwandleranschlüsse. F= 315mA
 [16]- 2-ph, 3-Adrig, 3-Strom- und 2 Spannungswandleranschlüsse
10A, Systemwahl: 1P
 [17]- 1-ph, 2-Adrig, 1-Stromwandleranschluss. F= 315mA
 [18]- 1-ph, 2-Adrig, 1-Stromwandleranschluss und 1 Spannungswandleranschlüsse
Stromversorgung

- [19]- **Stromversorgung** 115VAC (Option "D"); F=250V [T] 100mA
 [20]- Stromversorgung 230VAC (Option "D"); F=250V [T] 50mA
 [21]- Stromversorgung von 24 bis 48VAC/DC (Option "L"); F=250V [T] 200mA
Uscite
 [22]- Offener Kollektor Ausgang (GND Bezug)
 [23]- Offener Kollektor Ausgang (VDC Bezug)
 Die Widerstandslast (Rc) muss so bemessen werden, dass der geschlossene Kontaktstrom unter 100mA liegt, die Versorgungsspannung "VDC" muss niedriger oder gleich groß wie 30VDC sein.
 VDC: externer Stromversorgungsspannungs-Ausgang. Out: positiver Ausgangskontakt (offener Kollektor-Transistorausgang). GND: Masseanschluss (offener Kollektor- Transistorausgang).
 [24]- Relais Ausgang
Digital Eingänge und serielle Schnittstelle
 [25]- Digital Eingang
 [26]- RS485-Anschlüsse, 2-Adrig [a]- letzte Gerät, [b]- Gerät 1...n, [c]- RS485/RS232 Umformer.
 [27]- Dupline-Anschlüsse, [d]- EM24, [e]- andere dupline Module, [f]- Master channel generator.

MID KONFORMITÄT

Im Datenblatt finden Sie die Liste der Modelle (P-Option) welche mit dem "Baumusterprüfung" (Anhang B der MID Richtlinie) verfügbar sind. Lt. gesetzlichen Richtlinien des Messwesen müssen diese Modelle nach Anhang D bzw. Anhang II Module "D" oder "F" der MID-Richtlinie zertifiziert werden. Andere Modelle (abweichend von Option P oder PF) kann nicht zertifiziert und für verrechnungstechnische Messzwecke verwendet werden. ACHTUNG: aus rechtlichen Gründen muss die ordnungsgemäße Eichkennzeichnung gefolgt von der ID-Nummer, des Zertifizierers nach Anhang II Modul "F" oder jener Eichstelle Anhang II Modul "F" am Zähler aufgedruckt / aufgeklebt werden.

CERTIFICATION

Se référer à la fiche technique pour connaître la liste des modèles (options P) certifiés (Annexe B de la Directive MID). Pour la métrologie légale, ces modèles doivent, en complément, être certifiés en accord avec Annexe II modules "D" ou "F" de la Directive MID. Tous les autres modèles (toutes options différentes de l'option P ou PF) ne peuvent pas être certifiés et utilisés en métrologie légale. ATTENTION: le logo type métrologique suivi du numéro d'identification se référant à l'Annexe II module "F" ou à l'Annexe II module "F" doit être imprimé/collé sur le compteur.

■ PRÉCAUTIONS DE SECURITE

Lire attentivement le manuel de l'utilisateur. Si l'appareil est utilisé dans des conditions différentes de celles spécifiées par le fabricant, le niveau de protection prévu par l'instrument peut être compromis.
Entretien: s'assurer que les connexions sont réalisées correctement dans le but d'éviter toutes fautes ou endommagements de l'appareil. Pour nettoyer l'instrument, utiliser un chiffon humide; ne pas utiliser d'abrasifs ou de solvants. Il faut déconnecter le dispositif avant de procéder au nettoyage.

■ CARACTÉRISTIQUES D'ENTRÉE

Entrées nominales: système triphasé. Type de courant: isolation galvanisée par TC incorporé (modèles AV5 et AV6), plage de courant 1/5(10) A; entrée directe (modèles AV2 et AV9) plage de courant 10 (65) A. Tension pour modèle AV6: 120 VLN / 208 VLL; Modèles AV5 et AV9: 230VLN / 420VLL; modèle AV2: 133-230VLN / 230-400VLL. **Précision:** (Afficheur + RS485): (@25°C ±5°C, H.R.≤60%, 48 à 62Hz). Modèle AV5 In: 5A, Imax: 10A; Un: 160 à 480VLN (277 à 830VLL). AV6 modèle In: 5A, Imax: 10A; Un: 40 à 144VLN (70 à 250VLL).
Modèle AV2: Ib: 10A, Imax: 65A; Un de 113 à 265 VLN (196 à 460VLL). Modèle AV9 Ib: 10A, Imax: 64A; Un: 184 à 276VLN (318 à 480VLL).
Plage de courant: Modèles AV5, AV6: de 0.002In à 0.2In: ±(0.5% RDG +3DGT); de 0.2In à Imax. Modèle AV2 et AV9: de 0.004Ib à 0.2Ib: ±(0.5% RDG +3DGT); de 0.2Ib à Imax: ±(0.5% RDG +1DGT). Tension phase-neutre (dans l'interval Un): ±(0,5% RDG +1DGT). Tension phase-phase dans l'interval Un: ±(1% RDG +1DGT). Fréquence: ±0.1Hz (45 à 65Hz). Puissance active et apparente: ±(1%RDG+2DGT). Facteur de puissance: ±(0.001+1% (1.000 - "PF RDG")). Puissance réactive: ±(2%RDG +2DGT). Énergie active: Classe B selon EN50470-3, classe B selon EN50470-3 (Classe 1 selon EN62053-21). Énergie réactive: Classe 2 selon EN62053-23. Modèles AV5, AV6 In: 5A, Imax: 10A; 0.1 In: 0.5A, courant de démarrage: 10mA. Modèles AV2 et AV9 Ib: 10A, Imax: 64A; 0.1 Ib: 1.0A, courant de démarrage: 40mA.
Erreurs additionnelles énergie: quantités influentes selon EN62053-21, EN62053-21, EN62053-23.
Dérive de température: ≤200ppm/°C.
Taux d'échantillonnage: 1600 échantillons/s @ 50Hz, 1900 échantillons/s @ 60Hz.
Afficheur: 3 lignes (1 x 8 DGT; 2 x 4 DGT). Type LCD, h 7mm. Relevé des variables instantanées: 4 DGT. Énergies: Tarif partiel/total importé: 7+1DGT ou 8DGT; Tarif partiel/total exporté: 6+1DGT ou 7DGT (avec signe "-"). État de surcharge: le message EEEE signale quand la valeur en cours de mesure excède la “Surcharge d’entrées continues” (capacité de mesure maximum). Indication Max. et Min.: Max. variables instantanées: 9999; énergies: 99 999999. Min. variables instantanées: 0,000; énergies: 0.00.
LED: LED rouge (consommation d'énergie) selon EN50470-1, EN62052-11, modèles AV2 et AV9: 0.001 kWh/kvarh par impulsion (une impulsion par Wh). Fréquence max: 16Hz.
Mesures: méthode mesures TRMS de formes d'ondes déformées; type de serrage: direct pour le modèles AV2 et AV9; Au moyen d'un TC externe pour modèles AV5 et AV6.
Facteur de crête: Ib 10A ≤4 (91A pic max), In 5A ≤3 (15A pic max).
Surcharges de courant: continu 1/5(10A): 10A @ 50Hz; 10(65A): 65A @ 50Hz. Pour 500ms 1/5(10A): 200A @ 50Hz; pour 10ms 10(65A): 1920A max @ 50Hz.
Surcharges de tension: continu: 1.2 Un. Pour 500ms: 2 Un.
Impédance d'entrée: 208VL-L (AV6): >1600KΩ; 230-400VLL (AV2): Se référer à “Consommation d'énergie”. 400VL-L: (AV5): >1600KΩ; 400VL-L (AV9): Se référer à “Consommation d'énergie”. 1/5(10A) (AV5-AV6): <0.3VA 10(65A); (AV2-AV9): <4VA.
Fréquence: 45 à 65 Hz.

Joystick: pour la sélection des variables et la programmation des paramètres opérationnels de l'instrument.
Sorties logiques, type d'impulsions: nombre de sorties: jusqu'à 2, indépendantes. Programmable de 0.01 à 1000 impulsions par kWh ou kvarh. Type: sorties à connecter aux compteurs d'énergie (Wh/varh). Durée d'impulsion:≥100ms < 120msec (ON), ≥120ms (OFF), selon EN62052-31. Option PF: T_{ON} = sélectionnable (30 ms ou 100 ms) selon EN62053-31.
Type d'alarme: nombre de sorties: jusqu'à 2, indépendantes. Modalités d'alarme: alarme max., alarme min. Ajustement du point de réglage: de 0 à 100% de l'échelle de l'afficheur. Hystérésis: de 0 à pleine échelle. Temporisation au travail: 0 à 255s. Etat de sortie: à sélectionner; normalm. sans excitation et normalm. excité. Temps min. de réponse≤700ms (filtres exclus. Point de réglage du délai "on-time": "0 s").
Note: les 2 sorties logiques peuvent aussi fonctionner en sortie à impulsion double, sortie d'alarme double, sortie simple à impulsion et sortie simple d'alarme.
Sortie statique: objectif: pour sortie à impulsions ou sortie d'alarme. Signal VON 1.2 VDC/ max. 100mA, VOFF 30 VDC max. Isolation: au moyen d'optocoupleurs, 4000 VRMS sortie 4000 VRMS aux entrées de mesure, sortie 4000VRMS à l'entrée d'alimentation.
Sortie relais: objet: pour sortie d'alarme ou sortie à impulsions. Type: relais reed, type SPST AC 1-5A @ 250VCA, DC 12-5A @ 24VDC, AC 15-1.5A @ 250VCA, DC 13-1.5A @ 24VCC. Vie mécanique: ≥30x10⁶ exécutions; vie électrique: ≥10⁵ (@5A, 250V, PF1) Isolation 4000 VRMS de la sortie à l'entrée de mesure. 4000 VRMS de la sortie à l'alimentation.
RS485: circuit multipoints, bidirectionnel (variables statiques et dynamiques). Connexions: 2 câbles, distance max. 1200m. Terminaison directement sur l'instrument. Adresses: jusqu'à 247, sélectionnables par le joystick sur la façade. Protocole: MODBUS/JBUS (RTU). Données (bidirectionnelles). Dynamiques (lecture seule). Variable de réseaux et de phase. Statique (écriture et lecture): Tous les paramètres de configuration. Format de données: 1 bit de démarrage, 8 bit de données, pas de parité,1 bit d'arrêt. Baud-rate: 4800, 9600 bits/s. Capacité entrée driver: 1/5 unités en charge. Maximum 160 émetteurs/ récepteurs sur le même bus. Isolation au moyen d'opto-coupleurs, 4000 VRMS de la sortie à l'entrée de mesure; 4000 VRMS de la sortie à l'entrée d'alimentation.
Dupline: bus: totale compatibilité Dupline; 128 addresses, à sélectionner au moyen du joystick avant; Variables: Totale kWh, kvarh, W, Wdmx, Wdmx max.
Entrées logiques: Nombre d'entrées: 3. Fréquence d'entrée: 20Hz max, cycle de marche 50%. Réglage prédiviseur: de 0,001 à 999,9 m³/impulsions.

Tension de mesure de contact: 5VCC +/- 5%. Courant de mesure de contact: 10mA max. Impédance d'entrée: 680Ω. Résistance de contact:≤100Ω; contact fermé: ≥500kΩ, contact ouvert.
Ratio des transformateurs: TT (PT) 1.0 à 999,9 / 1000 à 9999 / 10.00k à 60.00k. TC 1.0 à 999,9 / 1000 à 6000 (seulement AV5 et AV6). La puissance maximum mesurée ne pouvant excéder 210 MW (calculé comme tension et courant d'entrée maximum). Le TT maximum par ratio TC est 48,600). Pour l'application des règles MID, la puissance maximum mesurée ne pouvant excéder 210 MW (calculé comme tension et courant d'entrée maximum). Le maximum TT par ratio TC est 48,600). Pour des applications nécessitants la certification MID, la puissance maximale mesurée est 25MW.
Température de fonctionnement: -25°C à +55°C (13°F à 131°F) (H.R. de 0 à 90% sans condensation @ 40°C) selon EN50470-1 et EN62053-23.
Température de stockage: -30°C à +70°C (22°F à 140°F) (H.R. < 90% sans condensation @ 40°C) selon EN50470-1 et EN62053-23.
Catégorie d'installation: cat. III (IEC60664, EN60664).
Isolation (pendant 1 minute) 4000 VRMS entre entrées de mesure et alimentation. 4000 VRMS entre alimentation et sortie logique/RS485.
Tension diélectrique: 4000 VRMS pour 1 minute.
Émission de bruit: CMRR 100 dB, 48 à 62 Hz.

CEM selon EN62052-11. Décharges électrostatiques: 15kV décharge atmosphérique; immunité à l'irradiation, test avec courant: 10V/m de 80 à 2000MHz; test sans aucun courant: 30V/m de 80 à 2000MHz; Transitoires: sur circuit d'entrées de mesure courant et tension: 4kV; immunité aux bruits par conduction: 10V/m de 150KHz à 80MHz. Surtension: sur circuit d'entrées de mesure courant et tension: 4kV; sur entrée d'alimentation auxiliaire "L": 1kV; Suppression fréquence radio selon CISPR 22.
Conformité aux standards: sécurité IEC60664, IEC61010-1 EN60664, EN61010-1 EN62052-11. Metrologie: EN62053-21, EN62053-23, EN50470-3. Sortie impulsion: DIN43864, IEC62053-31. Approbations: CE.
Connexions: A vis.
Section de câbles: modèles AV9: Entrées de mesure max. 16 mm²; min. 2,5 mm² (avec raccord de câbles). Couple de serrage de vis min./ max.: 1.7 Nm / 3 Nm. Autres entrées: 1.5mm² Couple de serrage de vis min./ max.: 0,4 Nm / 0,8 Nm. Section de câbles: modèles AV5-AV6: max. 1.5 mm² Couple de serrage de vis min./max.: 0,4 Nm / 0,8 Nm.
Boîtier: dimensions (LxHxD) 71 x 90 x 64.5 mm. Matériau: nylon PA66, autoextinguible: UL 94 V-0. Montage: sur rail DIN.
Indice de protection: face avant: IP50*. Terminaisons de vis: IP20.
Poids: Environns 400 g (emballage inclus).
Versio n auto-alimentée: (modèle AV9): -20% +15% 48-62Hz (seulement options "O2" et "XX"). -15% +10% 48-62Hz (seulement options "R2", "XS" et "IS").
Note: les analyses équipés des options "IS" et "R2" ne peuvent fonctionner que si toutes les entrées sont raccordées (3 phases et neutre). Si un raccordement 1-phase est réalisé, les phases L1, L2, L3 doivent être pontées. L'instrument qui est équipé d'une option "O2" fonctionne seulement sur un réseau avec neutre et au moins une phase.
Alimentation auxiliaire: (modèles AV5-AV6): L: 18 à 60VCA/CC; D: 115VCA/230VCA (48 à 62Hz).
Consommation d'énergie: modèles AV9-AV2: ≤ 20VA/1W; modèle AV9 (seulement option IS): ≤ 12VA/2W; AV5-AV6 modèles ≤ 2VA/2W.

■ CONFORMITE' MID

Précision: 0.9 Un ≤ U ≤ 1.1 Un; 0,98 fn ≤ f ≤ 1.02 fn; fn: 50Hz; cosp: 0.5 inductif à 0.8 capacitif. Modèles AV2-AV9: classe B; I st: 0.04A; I min: 0.5A; I tr: 1A; I max: 65A. AV5: classe B; I st: 0.01A; I min: 0.05A; I tr: 0.25A; In: 5A; I max: 10A.
Température de fonctionnement : -25°C à +55°C (13°F à 131°F) (H.R. de 0 à 90% sans condensation @ 40°C).

Conformité CEM: E2.

Conformité mécanique: M2.

***Indice de protection:** afin d'assurer la protection contre la poussière et l'eau conformément aux normes MID, le compteur étant IP51, il est recommandé pour les applications à environnement sévère d'utiliser un coffret de protection ayant un IP adapté.

DEUTSCH
■ SICHERHEITSBESTIMMUNGEN. <p>Die Betriebsanleitung aufmerksam lesen. Sollte das Gerät nicht gemäss der Herstellerangaben verwendet werden, könnte der vom Gerät vorgesehene Schutz beeinträchtigt werden. Wartung: Beachten Sie den korrekten Anschluss aller Anschlussterminals um eine Beschädigung des Instrumentes zu vermeiden. Das Gerät mit einem feuchten Tuch reinigen; keine Scheuer- oder Lösemittel verwenden. Das Gerät vor der Reinigung ausschalten.</p>

■ TECHNISCHE DATEN

Messeingänge (Nennwerte): 3 Phasensystem. Strommessung: galvanische Isolation durch integrierte Stromwandler (nur Modelle AV5+AV6), Strombereich 1/5(10) A; Direktmessung (Modelle AV2+AV9) Strombereich 10 (65) A. Spannung; Modell AV6: 120 VLN / 208 VLL; Modelle AV5 und AV9: 230VLN / 420VLL, Modell AV2: 133-230VLN / 230-400VLL.
Genauigkeit (Anzeige + RS485): (@25°C ±5°C, R.F. ≤60%, 48 bis 62Hz).
Modell AV5 In: 5A, Imax: 10A; Un: 160 bis 480VLN (277 bis 830VLL).
Modell AV6 In: 5A, Imax: 10A; Un: 40 bis 144VLN (70 bis 250VLL).
Modell AV2 : Ib: 10A, Imax: 65A; Un 113 bis 265 VLN (196 bis 460VLL)
Modell AV9 Ib: 10A, Imax: 65A; Un: 184 bis 276VLN (318 bis 480VLL).
Strom: Modelle AV5, AV6: 0.002In bis 0.2In: ±(0.5% RDG +3DGT); 0.2In bis Imax: Imax.
Modell AV9: 0.004Ib bis 0.2Ib: ±(0.5% RDG +3DGT); 0.2Ib bis Imax: ±(0.5% RDG +1DGT). Spannung Phase-N (Bereich Un): ±(0,5% RDG +1DGT), Spannung Phase-Phase - Bereich Un: ±(1% RDG +1DGT). Fréquence ±0.1Hz (45 bis 65Hz). Wirk und Scheinleistung ±(1%RDG +2DGT). Leistungsfaktor ±(0.001+1%{(1.000 - "PF RDG")}. Blindleistung ±(2%RDG +2DGT).
Aktive Energie: Klasse B gemäß EN50470-3 und MID Annex MI-003 (Klasse 1 gemäß EN62053-21). Reaktive Energie: Klasse 2 gemäß EN62053-23.
Modelle AV5, AV6. In: 5A, Imax: 10A; 0.1 In: 0.5A, Startstrom: 10mA. Modelle AV2 und AV9.

Ib: 10A, Imax: 64A; 0.1 Ib: 1.0A, Startstrom: 40mA.
Zusätzlicher Energiefehler: Bereichs-überschretungsabhängig gemäß EN62053-21, EN62053-21 EN62053-23.
Temperaturbewegung: ≤200ppm/°C.
Abtastrate: 1600 Abtastpunkte/s @ 50Hz, 1900 Abtastpunkte/s @ 60Hz.
Anzeige 3 Linien (1 x 8 DGT; 2 x 4 DGT). Art LCD, höhe 7mm. Momentanmessgrößen 4 DGT. Energien: Aufgenommene Gesamt-/Teil-/Tarif: 7+1DGT oder 8DGT; Abgegebene Gesamt-/ Teil-/Tarif: 6+1DGT oder 7DGT (mit "-" Zeichen). Überlastungsanzeige: EEEE-Anzeige, bei dauer hafter überhöhter Eingangsüberlastung (Über-schreitung der Messeingangsmaximalwerte). Max. und Min. Anzeige: max. momentan-messgrößen: 9999; Energien 99 999999. Min. Momentanmessgrößen: 0.000; Energien 0.00.
LED-Leuchten: Rote LED-Leuchte (Energieverbrauch) gemäß EN50470-1, EN62052-11, Modelle AV2, AV9: 0.001 kWh/kvarh pro Impuls (ein Impuls pro Wh). Max. Frequenz: 16 Hz.
Messmethode: TRMS-Messungen von verzerrten Wellenformen. Direkt für die Modelle AV2 und AV9. Durch externe Stromwandler für AV5 und AV6.
Scheitelwertfaktor: Ib 10A ≤4 (91A Hochspitze), In 5A ≤3 (15A Hochspitze).
Überlaststrom: dauer 1/5(10A): 10A @ 50Hz; 10(65A): 65A @ 50Hz. Für 500ms 1/5(10A): 200A @ 50Hz; für 10ms 10(65A): 1920A max @ 50Hz.
Überlastspannung: dauer 1.2 Un. Für 500ms 2 Un.
Eingangsimpedanz: 208VL-L (AV6): >1600KΩ; 230-400VLL (AV2): in Abhängigkeit der Leistungsaufnahme 400VL-L: (AV5): >1600KΩ; 400VL-L (AV9): in Abhängigkeit der Leistungsaufnahme. 1/5(10A) (AV5-AV6): <0.3VA 10(64A); (AV2-AV9): <4VA.
Freiquenz: 45 bis 65 Hz.
Joystick (Frontseitiger): Zur Messgrößenwahl und Programmierung der Geräteparameter.
Digitalausgänge, Impulsausgang: Anzahl der Ausgänge: bis zu 2, unabhängig. Programmierbar von 0.01 bis 1000 Impulse pro kWh oder kvarh. Typ: Mit dem Energiezähler verknüpfbare Ausgänge (Wh/varh). Impulsdauer: ≥100ms < 120msec (ON), ≥120ms (OFF), gemäß EN62052-31. PF Option: T_{ON} wählbar (30 ms oder 100 ms) gemäß EN62053-31.
Alarmtyp: Anzahl der Ausgänge: bis zu 2, unabhängig; Alarmbetriebsart: Überschreitung, Unterschreitung. Sollwert-Einstellung: von 0 bis 100% der Anzeigenskala. Hysterese: von 0 zur vollen Skala. Einschaltverzögerung: 0 bis 255s. Schaltzustand unbetätigt: Wählbar: nicht erregt oder erregt. Min. Ansprechzeit: ≤700ms (ohne Filter) und Einstellung der Einschaltzeitverzögerung: "0 s").
Anmerkungen: Die beiden Ausgänge können als 2fach-Impulsausgang oder 2fach-Alarmausgang, oder 1 Impulsausgang und 1 Alarmausgang arbeiten.
Transistorausgang: für impuls- oder Alarmausgang. Signal VON 1.2 VCC/ max. 100mA, VOFF 30 VCC max. Isolation: durch Optokoppler, 4000 VRMS Ausgang zur Eingangsmessung, 4000VRMS Ausgang zur Eingangsmes-sung.
Relaisausgang: Funktionsbereich für Alarm- oder Impulsausgang.

Typ: Reed Relais, SPST Relais AC 1-5A @ 250VAC, DC 12-5A @ 24VDC, AC 15-1.5A @ 250VAC, DC 13-1.5A @ 24VDC. Mechanische Lebensdauer: 30x10⁶ Operationen; elektrische Lebensdauer: ≥10⁵ (@5A, 250V, PF1). Isolation 4000 VRMS Ausgang zum Messeingang. 4000 VRMS Ausgang zum Versorgungseingang.
RS485: Typ: Multidrop, Bidirektional (Statik- und Dynamik Größen).
Anschlüsse: 2-Leiter Max. Entfernung 1200m. Terminierung am Gerät. Adressen: bis zu 247, wählbar über den vorderen Steuerhebel. Protokoll: MODBUS/JBUS (RTU). Datenübertragung (bidirektional): Dynamisch (nur lesen). System und Phasengrößen; Statisch (lesen und schreiben). Alle Konfigurations Parameter. Datenformat 1 Start-bit, 8 Daten-bits, keine Parität,1 Stop-bit, Übertragungsgeschwindigkeit 4800, 9600 bits/s. Treibereingangleistung 1/5 Leistungsaufnahme: Maximal Geräte 160 am gleichen Bus. Isolation durch Optokoppler, 4000 VRMS Ausgang zum Messeingang. 4000 VRMS Ausgang zum Versorgungseingang.
Dupline: bus: Volle Dupline-Kompatibilität. Adressen 128, wählbar durch den Vorderen Steuerhebel. Messgrößen: Gesamt: kWh, kvarh, W, Wdmx, Wdmx max.
Digitaleingänge: Anzahl der Digitaleingänge: 3. Eingangsfrequenz: 20Hz max, Tastverhältnis 50%. Multiplikator: 0,001 bis 999,9 m³/ Impuls. Steuerspannung: 5VDC +/- 5%. Steuerstrom: 10mA max. Eingangsimpedanz: 680Ω. Kontaktwiderstände :≤100Ω; geschlossener Kontakt: ≥500kΩ, offener Kontakt.
Wandlerverhältnis: Spannungswandler (PT) 1.0 bis 999,9 / 1000 bis 9999 / 10.00k bis 60.00k. CT 1.0 bis 999,9 / 1000 bis 6000 (nur AV5 und AV6) wobei die maximale Leistung den Wert von 210 MW nicht überschreiten darf (Kalkulation der Maximalwerte, unter Berücksichtigung des größmöglichen Strom-/ Spannungswandlerver-hältnis von max 48600). Für MID konforme Applikationen ist die maximale gemessene Energie 25MW.
Betriebstemperatur: -25°C bis +55°C (-13°F bis 131°F) (r.F. von 0 bis 90% nicht Kondensierend @ 40°C) gemäß EN50470-1 und EN62053-23.
 Lagertemperatur: -30°C bis +70°C (-22°F bis 140°F) (r.L. < 90% nicht konden-sierend @ 40°C) gemäß EN50470-1 und EN62053-23.
Installationskategorie: Kat. III (IEC60664, EN60664).
Isolationsspannung (für 1 Minute) 4000 VRMS zwischen Eingangsmessung und Stromversorgung. 4000 VRMS zwischen Stromversorgung und RS485/digital Ausgang.
Durchschlagfestigkeit 4000 VRMS für 1 Minute.
Rauschdrückungsverhältnis GTUV: 100 dB, 48 bis 62 Hz.
EMC gemäß EN62052-11. Elektrostatische Entladungen: 15kV air discharge; Strahlungsimmunität: Test mit angelegten Strom: 10V/m von 80 bis 2000MHz; Test mit angelegten Strom: 30V/m von 80 bis 2000MHz; Ladungsimpuls: Am Strom- und Eingangsspannungsmesskreis: 4kV. Leiterstörrungsimmunität: 10V/m von 150KHz bis 80MHz. Überspannungsfestigkeit: Strom- und Eingangsspannungsmesskreis: 4kV; an „L“ Hilfsstromversorgungseingang: 1kV; Störausstrahlung gemäß CISPR 22.
Standardkonformität: Sicherheit IEC60664, IEC61010-1 EN60664, EN61010-1 EN62052-11. Metrologie: EN62053-21, EN62053-23, EN50470-3. Impulsausgang: DIN43864, IEC62053-31. Zulassungen: CE, MID gemäß Anhang B.
Anschlüsse: Schraubklemmen.
Kabel-querschnitt: Modell AV9: Messeingänge max.16 mm²; min. 2,5 mm² (mit Kabelschuh). Min./Max. Anzungsmoment: 1,7 Nm / 3 Nm
Weitere Eingänge: 1.5mm² Anzungsmoment: 0,4 Nm / 0,8 Nm. Kabelquerschnitt: Modelle AV5-AV6: max. 1.5 mm² Anzungsmoment: 0,4 Nm / 0,8 Nm.
Gehäuse DIN: Abmessungen (LxHxB) 71 x 90 x 64.5 mm. Material: Nylon PA66, selbstlö-

schend: UL 94 V-0.
Schutzgrad: IP50 (Vorderseite)*. Montage: DIN-Schiene.
Ca. 400 g (incl. Verpackung).
Technische Daten Stromversorgung: Modelle mit Meßspannungs-versorgung: (Modell AV9): -20% +15% 48-62Hz (Nur Optionen "O2" und "XX"). -15% +10% 48-62Hz (Nur Optionen "R2", "XS" und "IS").
Anmerkung: Meßinstrumente, welche mit Option „IS“ und „R2“ ausgerüstet sind, arbeiten nur wenn alle Eingänge angeschlossen werden (3 Phasen und Nulleiter). Wenn 1Phasenanschluß durchgeführt werden soll, müssen Eingänge L1, L2 und L3 miteinander verbunden werden. Meßinstrumente, welche mit Option „O2“ ausgerüstet sind, arbeiten nur in einem System mit Nulleiter und mindestens eine Phase.
Modelle mit Hilfsstromversorgung (Modelle AV5-AV6): L: 18 bis 60VAC/DC; D: 115VAC/230VAC (48 bis 62Hz).
Leistungsafnahme: Modelle AV9-AV2: ≤ 20VA/1W; Modell AV9 (Nur Option IS): ≤ 12VA/2W; Modelle AV5-AV6: ≤ 2VA/2W.

■ MID Konformität

Genauigkeit: 0.9 Un ≤ U ≤ 1.1 Un; 0,98 fn ≤ f ≤ 1.02 fn; fn: 50Hz; cosp: 0.5 induktiv bis 0.8 kapazitiv. Modelle AV2-AV9: klasse B; I st: 0.04A; I min: 0.5A; I tr: 1A; I max: 65A. Modelle AV5: Klasse B; I st: 0.01A; I min: 0.05A; I tr: 0.25A; I n: 5A; I max: 10A.
Betriebstemperatur: -25°C to +55°C (13°F bis 131°F) (r.L. von 0 bis 90% nicht-kondensierend @ 40°C).
EMV Konformität: E2.
Mechanische Konformität: M2.
***Schutzgrad:** um den Schutz gegen Staub und Wasser entsprechend der spezifischen Normen gemäß MID zu erreichen, muss der Energiezähler in einem Gehäuse oder Schaltschrank mit Schutzgrad IP51 (oder höher) installiert werden.

RDG = Anzeigendwert.
DGT = Anzeigestellen
In = Nennstrom.
Ib = skaliertes Nennstrom
Un = Nennspannung.
PF = Leistungsfaktor / cosp
TRMS = Echte Effektivwert

REMARQUE: le compteur n'est pas testé pour les réseaux de fourniture d'énergie avec des interférences dans la gamme de fréquences de 2 kHz à 150 kHz.
HINWEIS: Das Messgerät ist nicht für Energieversorgungsnetze mit Interferenzen im Frequenzbereich 2kHz-150 kHz getestet.
UL NOTES (AV5 and AV6 models only)
"Max. Surrounding Air of 40°C". "Use 60 or 75°C copper (CU) conductor and wire size No. 24-12 AWG, stranded or solid". "Terminal tightening torque of 4 Lb-In (0.5Nm)". "Open Type Device". Current measuring input terminals must be connected through a R/C Measuring transformer with one lead connected to Earth. Direct connection to the line voltage is not allowed.