

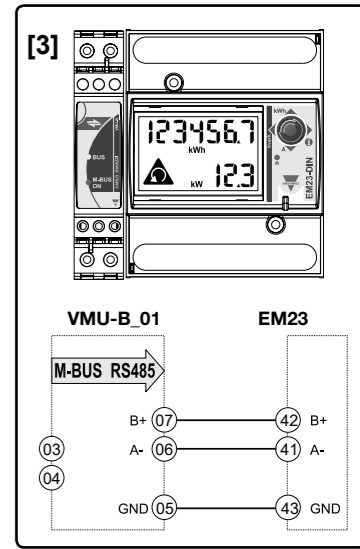
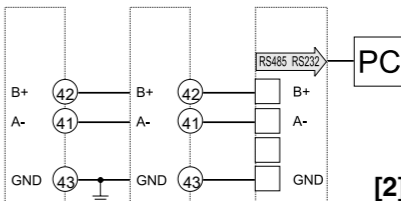
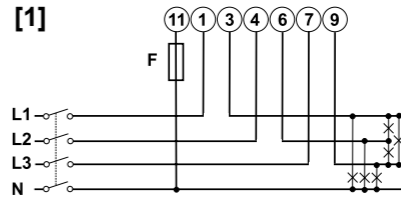
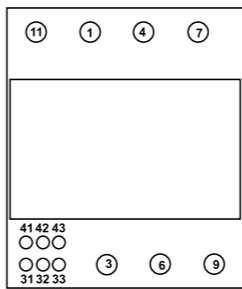
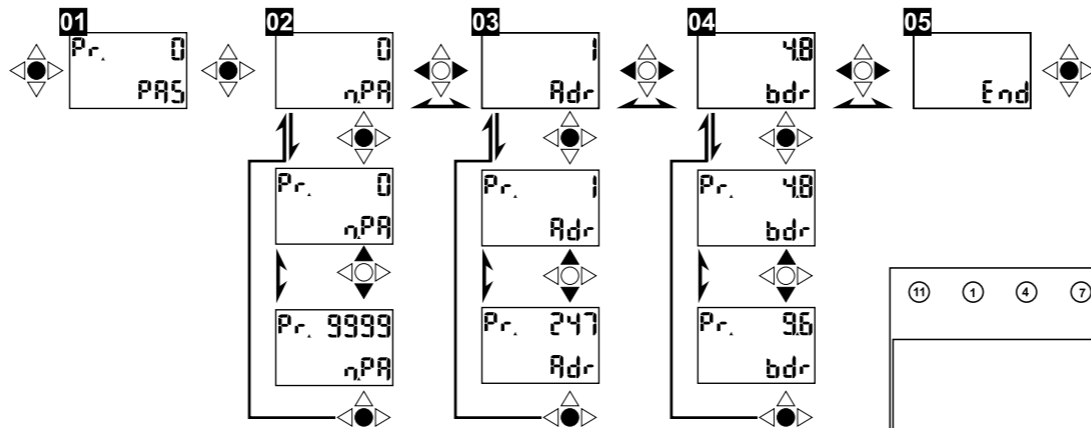
CARLO GAVAZZI EM23DIN Energy Meter (serial port version)

Automation Components

EM23DIN IM ML CODE 8021683 130117

Carlo Gavazzi Controls SpA,
Via Safforza, 8 - 32100
Belluno (Italy)
Tel. +39 0437 355811,
Fax +39 0437 355880

CARLO GAVAZZI



ENGLISH

DESCRIPTION

A- Joystick: move the joystick to direction 1 to display the kWh meter and active power, to direction 2 to display the currents and to direction 3 to display the kvarh meter and reactive power. Move the joystick to direction 4 to display the information, **Sn**: secondary address in case of M-bus communication [3], **Yr**: production year and firmware revision, **Adr**: RS485 address and baudrate. The instrument will automatically go back to the kWh meter page, as default, after one minute.

B- Sequence phase alarm: shows if the phase sequence is wrong. The measurement (kWh) is independent of the current flow direction (only for X and PFA versions). **“EEE” is displayed in case of “OVERFLOW”**.

NOTE: the meter is not tested for energy supply networks with interferences in the frequency range from 2kHz to 150kHz.

HOW TO TRACE THE PRODUCT: provide both the additional code of the manufacture, the same one you can find on the label close to the serial number and the production year **Yr** accessing the info pages of the instrument moving the joystick to direction 4. The code on the label is made up of the serial number **Sn** and of an additional code of manufacture (the latter is a progressive number).

ELECTRICAL CONNECTIONS

[1]- 3 phases, 4 wires (AV9), 3 or 4 wires (AV2). (F=315mA).

Note: N is mandatory only in AV9 version.

[2]- RS485 serial port connection.

[3]- Wiring for M-Bus. **Note:** It is mandatory to use VMU-B to connect EM23 to M-Bus.

NOTE: the instrument measures the own self consumption, so the L2 displayed current is not 0 also without a connected load.

PROGRAMMING

To enter the programming mode the joystick is to be pressed for at least 3 sec. **01- PAS:** entering the right password (default value is 0) allows accessing the main menu. **02- n.PA:** it allows changing the password. **03- Adr:** it allows selecting the serial address of the instrument (from 1 to 247). **04- bdr:** it allows selecting the baud rate (4.800 or 9.600 baud). **05- End:** it allows exiting the programming mode by pressing the joystick. Joystick directions 3 and 4 allow browsing the main menu again.

SAFETY PRECAUTIONS

Read carefully the instruction manual. If the instrument is used in a manner not specified by the producer, the protection provided by the instrument may be impaired. **Maintenance:** make sure that the connections are correctly carried out in order to avoid any malfunctioning or damage to the instrument. To keep the instrument clean, use a slightly damp cloth; do not use any abrasives or solvents. We recommend to disconnect the instrument before cleaning it.

TECHNICAL SPECIFICATIONS

Input specifications: System type: 3. Current: direct input, current range 10 (65) A. **Accuracy** (display): (@25°C ±5°C, R.H. ≤90%, 45-65Hz) lb: 10A, Imax: 65A; Un: 318 to 480 VLL

ITALIANO

DESCRIZIONE

A- Joystick: spingere in direzione 1 per visualizzare il contatore totale di kWh e la potenza attiva. Spingere in direzione 2 per visualizzare le correnti. Spingere in direzione 3 per visualizzare il contatore kvarh e la potenza reattiva. Spingere in direzione 4 per visualizzare le informazioni **Sn**: indirizzo secondario in caso di comunicazione M-bus, **Yr**: anno di produzione e revisione del firmware, **Adr**: indirizzo e velocità di comunicazione della porta seriale RS485. La pagina visualizzata di default è quella del contatore di kWh; lo strumento si riporterà automaticamente su di essa dopo un minuto.

B- Allarme sequenza fasi: indica che la sequenza delle fasi non è corretta. La misura (kWh) è indipendente dal verso della corrente (solo nelle versioni X e PFA). **In caso di “OVERFLOW” lo strumento visualizza “EEE”**.

Nota: lo strumento non è testato per linee di alimentazione con interferenze nel range di frequenza da 2kHz a 150kHz.

TRACCIABILITA' DELLO STRUMENTO: fornire il numero di serie **Sn** e l'anno di produzione **Yr** accedendo alle pagine info dello strumento spingendo il joystick in direzione 4. Sulla targhetta il numero di serie **Sn** è aggiunto di un'ulteriore codice di fabbricazione.

COLLEGAMENTI ELETTRICI

[1]- 3 fasi, 4 fili, (AV9), 3 o 4 fili (AV2) (F=315mA).

Nota: N è obbligatorio solo per la versione AV9.

[2]- Connessione porta seriale RS485.

[3]- Connessione per M-Bus. **Nota:** si deve utilizzare VMU-B per connettere EM23 a M-Bus.

NOTA: lo strumento misura il proprio autoconsumo, quindi anche in assenza di un carico collegato la corrente L2 è diversa da 0.

PROGRAMMAZIONE

Per accedere alla programmazione completa dello strumento premere il joystick per almeno 3sec. **01- PAS:** inserendo il valore di password corretto (di default 0) si accede al menù principale. **02- n.PA:** nuova password. **03- Adr:** indirizzo seriale (da 1 a 247). **04- bdr:** velocità di trasmissione dati (4.800; 9.600 bit/s). **05- End:** per tornare al modo misura premere il joystick, o spingerlo in direzione 3 e 4 per restare nel menù di programmazione.

NORME DI SICUREZZA

Leggere attentamente il manuale istruzioni. Qualora l'apparecchio venisse adoperato in un modo non specificato dal costruttore, la protezione prevista dall'apparecchio potrebbe essere compromessa. **Manutenzione:** assicurarsi che i collegamenti siano effettuati correttamente al fine di evitare qualsiasi malfunzionamento o danneggiamento dello strumento. Per mantenere pulito lo strumento usare un panno leggermente inumidito; non usare abrasivi o solventi. Si consiglia di scollegare lo strumento prima di pulirlo.

CARATTERISTICHE TECNICHE

Ingressi di misura: Sistema trifase. Corrente: Ingresso diretto portata corrente 10 (65) A. **Precisione** (display): (@25°C ±5°C, U.R. ≤90%, 45-65Hz) lb: 10A, Imax: 65A; Un: da 318 a 480VLL (AV9); da 196 a 460VLL (AV2). **Corrente:** da 0,2lb a Imax: ±(0,5% RDG +1DGT). Potenza attiva ±(1%RDG +2DGT). Energia, Classe 1 (EN62053-21), Clase B (EN50470-3). Energia reattiva: classe 2 (EN62053-53). lb:

DEUTSCH

BESCHREIBUNG

A- Joystick: um den kWh-Zähler und die Wirkleistung anzuzeigen, muß der Joystick in Richtung 1 gedrückt werden; um die Ströme anzuzeigen, muß der Joystick in Richtung 2 gedrückt werden; um der kvarh Zähler und die Wirkleistung anzuzeigen, muß der Joystick in Richtung 3 gedrückt werden; um die Informationen anzuzeigen, muß der Joystick in Richtung 4 gedrückt werden. **Sn**: sekundäre Adresse im Falle von M-Bus-Kommunikation [3]; **Yr**: Herstellungsjahr und Revision der Firmware, **Adr**: RS485-Adresse und Baudrate. Die kWh Zähler werden nach einer Minute automatisch angezeigt.

B- Phasenfolge Alarm: die Phasenfolge ist falsch. Die Messung (kWh) ist unabhängig von der Stromrichtung (nur für X und PFA Version).

Im Falle einer Messbereichsüberschreitung, wird “EEE” angezeigt. HINWEIS: Das Messgerät ist nicht für Energieversorgungsnetze mit Interferenzen im Frequenzbereich 2kHz-150 kHz getestet.

NACHVERFOLGUNG DES PRODUKTES: über die Seriennummer **Sn** und Produktionsjahr **Yr**. Zugriff auf die Infoseiten des Instruments erhalten Sie durch drücken des Joysticks in Richtung 4. Der Code auf der Etikette besteht aus der Seriennummer **Sn** und einem zusätzlichen Produktionscode.

ELEKTRISCHE ANSCHLUSS

[1]- 3-Phasen, 4-Adern, 3- oder 4-Adern (AV2). (F=315mA).

Hinweis: N ist nur in AV9 Version obligatorisch.

[2]- RS485 Kommunikationsport.

[3]- Anschluss für M-Bus. **Hinweis:** Es ist zwingend notwendig, VMU-B zur Verbindung von EM23 mit M-Bus zu verwenden.

ANMERKUNG: Das Instrument misst der selbst Verbrauch, so der L2 angezeigte Strom ist nicht 0 auch ohne angeschlossene Last.

PROGRAMMIERUNG

Um in den Programmiermodus zu gelangen, muss der Joystick in Richtung 1 für mindestens 3 Sek. gedrückt werden. **01- PAS:** durch Eingabe des richtigen Passworts (Default-Wert beträgt 0) rufen Sie das Hauptmenü auf. **02- n.PA:** ermöglicht Passwortänderung. **03- Adr:** ermöglicht die Wahl der seriellen Geräteadressen (von 1 bis 247). **04- bdr:** ermöglicht die Wahl der Übertragungsgeschwindigkeit (4.800 bzw. 9.600 baud). **05- End:** ermöglicht das Verlassen des Programmiermodus durch Druck des Joysticks. Joystick-Richtungen 3 und 4 ermöglichen einen erneuten Suchlauf im Hauptmenü.

SICHERHEITSBESTIMMUNGEN

Die Betriebsanleitung aufmerksam lesen. Sollte das Gerät nicht gemäss der Herstellerangaben verwendet werden, könnte der vom Gerät vorgesehene Schutz beeinträchtigt werden. **Wartung:** Beachten Sie den korrekten Anschluss aller Anschluss terminals um eine Beschädigung des Instruments zu vermeiden. Das Gerät mit einem feuchten Tuch reinigen; keine Scheuer- oder Lösemittel verwenden. Das Gerät vor der Reinigung ausschalten.

TECHNISCHE DATEN

Messeingänge (Nennwerte): 3 Phasensystem. Strommessung: Direktmessung: Strombereich 10 (65) A. **Genauigkeit** (Anzeige): (@25°C ±5°C, R.F. ≤90%, 45-65Hz) lb: 10A, Imax: 65A; Un: von 318 bis 480 VLL (AV9); von 196 bis 460 VLL (AV2). **Strom:** von 0,2lb bis Imax: ±(0,5% RDG +1DGT). Wirkleistung ±(1%RDG +2DGT). Blindleistung ±(2%RDG +2DGT). Energien, Klasse 1 (EN62053-

FRANÇAIS

DESCRIPTION

A- Joystick: déplacer le joystick en direction 1 pour afficher le compteur kWh et la puissance active, en direction 2 pour afficher les courants et en direction 3 pour afficher le compteur kvarh et la puissance réactive. Déplacer le joystick en direction 4 pour afficher les informations suivantes; **Sn**: adresse secondaire en cas de communication M-bus [3]; **Yr**: année de production et révision du firmware, **Adr**: adresse RS485 et baudrate. Après 1 minute, le compteur retournera par défaut sur la page du compteur en kWh.

B- Alarma secuencia fases: indique si la séquence des phases est incorrecte. La mesure (kWh) est indépendante du sens du courant (uniquement pour les versions X et PFA).

“EEE” est affiché en cas de “SURCHARGE”. **REMARQUE:** le compteur n'est pas testé pour les réseaux de fourniture d'énergie avec des interférences dans la gamme de fréquences de 2kHz à 150kHz.

TRAÇABILITÉ DU PRODUIT: le n° de série **Sn** et l'année de production **Yr** sont accessibles sur la page info de l'instrument en déplaçant le joystick en direction 4. Le code sur l'étiquette est constitué du n° de série **Sn** et d'un code fabricant additionnel.

SCHEMAS ELECTRIQUES

[1]- 3 phases, 4 câbles, 3 ou 4 câbles (AV2). (F=315mA).

Remarque: N est obligatoire uniquement pour la version AV9.

[2]- Connexion série RS485.

[3]- Connexion pour M-Bus. **Note:** Il est obligatoire d'utiliser le VMU-B pour connecter EM23 à M-Bus.

NOTE: L'instrument mesure la propre consommation, de façon que le courant L2 affiché est différent de 0, aussi sans une charge connectée.

PROGRAMMATION

Pour accéder à la programmation complète de l'instrument, appuyer sur le joystick pour au moins 3 sec. **01- PAS:** en introduisant la valeur du mot de passe correct (par défaut 0), on accède au menu principal. **02- n.PA:** nouveau mot de passe. **03- Adr:** adresse série (de 1 à 247). **04- bdr:** vitesse de transmission données (4.800 ou 9.600 baud). **05- End:** pour revenir au mode mesure, appuyer sur le joystick en direction 1 ou pousser le joystick en direction 3-4 pour rester dans le menu de programmation.

MESURES DE SECURITE

Lire attentivement le manuel de l'utilisateur. Si l'appareil est utilisé dans des conditions différentes de celles spécifiées par le fabricant, le niveau de protection prévu par l'instrument peut être compromis. **Entretien:** s'assurer que les connexions sont réalisées correctement dans le but d'éviter toutes fautes ou endommagements de l'appareil. Pour nettoyer l'instrument, utiliser un chiffon humide; ne pas utiliser d'abrasifs ou de solvants. Il faut déconnecter le dispositif avant de procéder au nettoyage.

CARACTERISTIQUES TECHNIQUES

Entrées nominales: système triphasé. Courant: Entrée directe: plage de courant 10 (65) A. **Précision** (afficheur): (@25°C ±5°C, H.R. ≤90%, 45-65Hz) lb: 10A, Imax: 65A; Un: de 318 à 480 VLL (AV9); de 196 à 460 VLL (AV2). **Courant:** de 0,2lb à Imax: ±(0,5% RDG +1DGT). Puissance active ±(1%RDG +2DGT); puissance réactive ±(2%RDG

ESPAÑOL

DESCRIPCION

A- Joystick: mover el joystick en dirección 1 para visualizar el medidor y la potencia activa kWh. Para visualizar las páginas de intensidad, mover el joystick en dirección 2. Para visualizar el medidor kvarh et la potencia reactiva, mover el joystick en dirección 3. Para visualizar las informaciones, mover el joystick en dirección 4. **Sn**: dirección secundaria en caso de comunicación M-bus [3]; **Yr**: año de producción y revisión de firmware. La página del contador kWh es estándar, y el equipo la visualiza automáticamente después un minuto.

B- Alarma secuencia fases: indica que la secuencia de las fases no es correcta. La medida (kWh) es independiente de la dirección de la intensidad (sólo para las versiones X y PFA).

En caso de “SOBRECARGA” el equipo visualiza “EEE”. **NOTA:** el equipo no se ha probado para redes con interferencias en un rango de frecuencia de 2kHz a 150kHz.

CÓMO LOCALIZAR EL PRODUCTO: facilitar el número de serie **Sn** y el año de fabricación **Yr**, accediendo a las páginas de información del equipo moviendo el joystick a la dirección 4. El código en la etiqueta se compone del número de serie **Sn** y un código adicional por la fabricación.

CONEXIONES ELÉCTRICAS

[1]- Trifásico, 4 hilos, 3 o 4 hilos (AV2). (F=315mA).

Nota: N es obligatorio sólo en versión AV9.

[2]- Conexión de puerto serie RS485.

[3]- Conexión para M-Bus. **Nota:** Es obligatorio utilizar VMU-B para conectar EM23 a M-Bus.

NOTA: el instrumento mide el propio consumo, de modo que la intensidad L2 mostrada no es 0 también sin una carga conectada.

PROGRAMACIÓN

Para entrar al modo de programación completo hay que presionar el joystick en dirección 1 por al menos 3 seg. **01- PAS:** introduciendo la clave correcta (valor por defecto 0) se accede al menú principal. **02- n.PA:** permite cambiar la clave. **03- Adr:** permite seleccionar la dirección serie del instrumento (de 1 a 247). **04- bdr:** permite seleccionar los baudios (4.800 ó 9.600). **05- End:** permite salir del modo de programación moviendo el joystick. Las direcciones 3 y 4 del joystick permiten ir de nuevo al menú principal.

NORMAS DE SEGURIDAD

Lea atentamente este manual de instrucciones. Si el instrumento se usa de modo distinto al indicado por el fabricante, la protección de seguridad ofrecida por el instrumento podrá resultar dañada. **Mantenimiento:** asegúrese de montar correctamente los módulos extraíbles y los cables correspondientes para evitar un mal funcionamiento y posibles daños en el equipo. Para limpiar el equipo, utilizar siempre un trapo ligeramente humedecido, nunca productos abrasivos o disolventes. Se recomienda desconectar siempre el instrumento antes de limpiarlo.

ESPECIFICACIONES TECNICAS

Entradas de medida: Sistema trifásico. Intensidad: conexión directa 10 (65) A. **Precisión** (display): (@25°C ±5°C, H.R. ≤90%, 45-65Hz) lb: 10A, Imax: 65A; Vn: de 318 a 480 VLL (AV9); de 196 a 460 VLL (AV2). **Intensidad:** de 0,2lb a Imax: ±(0,5% lec. +1díg.). Potencia activa ±(1% lec. +2díg.); potencia reactiva ±(2%lec. +2díg.). Energías:

(AV9); 196 to 460 VLL (Active). **Current:** from 0.2Ib to Imax: ±(0.5% RDG +1DGT). **AV2** power ±(1%RDG +2DGT); reactive power ±(2%RDG +2DGT). Energies, Class 1 (EN62053-21), Class B (EN50470-3). Reactive energy: class 2 (EN62053-53). Ib: 10A, Imax: 65A; 0.1 Ib: 1.0A, start-up current: 40mA. **Additional errors:** influence quantities: according to EN62053-21, EN50470-1-2. **Temperature drift:** ≤200ppm/°C. **Sampling frequency:** 1600 samples/s at 50Hz, 1900 samples/s at 60Hz. **Display:** 2 lines (1 x 7 DGT; 1 x 3 DGT). Type: LCD, h 9mm. Instantaneous variables: 3 DGT. Energies: 7 DGT. Overload status: EEE indications when the measured value exceeds the “continuous input overload” (max. measuring capacity). Max. and Min. indication: max. instantaneous variables: 999; energies: 9999999. Min. instantaneous variables: 0; energies 0.00. **LED:** red LED (consumed energy), 0.001kWh by pulse. Max frequency: 16Hz according to EN50470-1. **Measurements:** kWh from 0.01 to 9999999 (autoranging). TRMS measurement method of distorted wave forms. Coupling type: direct. **Crest factor:** Ib 10A ≤4 (91A max. peak). **Current overload:** continuous: 65A at 50Hz. For 10ms: 1920A max at 50Hz. **Voltage overload:** continuous 1.2 Un. For 500ms 2 Un. **Input impedance:** current: <4VA. **Frequency:** from 45 to 65 Hz. **Joystick:** for variable selection and programming. **RS485** type Multidrop, bidirectional (static and dynamic variables). Connections 2-wire. Max. distance 1000m. Addresses 247, selectable by means of the front joystick. Protocol MODBUS/JBUS (RTU). Data (bidirectional). Dynamic (reading only) system and phase variables. Static (writing and reading) communication address and baud-rate parameters. Static (reading only) password, year of production and firmware revision. Data format 1 start bit, 8 data bit, no parity, 1 stop bit. Baud-rate: 4800, 9600 bits/s. Parity: none. Driver input capability 1/5 unit load. Maximum 160 transceivers on the same bus. Insulation by means of optocouplers, 4000VRMS output to measuring input. **Operating temperature:** from -25°C to +55°C (from -13°F to 131°F). (R.H. <90% non condensing @ 40°C) according to EN62053-21. **Storage temperature:** from -30°C to +70°C (from -22°F to 158°F) (R.H. <90% non-condensing @ 40°C) according to EN62053-21. **Installation category:** Cat. III (IEC60664, EN60664) . **Isolamento (per 1 minuto):** 4000 VRMS between power supply and RS485/digital outputs. **Dielectric strength:** 4000 VRMS for 1 minute. **Rejection:** CMRR 100 dB from 48 to 62 Hz. **EMC:** according to EN62052-11. Electrostatic discharges: 15kV air discharge; Immunity to irradiated test with current: 10V/m from 80 to 2000MHz; electromagnetic field test without any current: 30V/m from 80 to 2000MHz; Burst on current and voltage measuring input circuits: 4kV. Immunity to conducted disturbances: 10V/m from 150KHz to 80MHz. Surge on current and voltage measuring input circuits: 4kV. Radio frequency suppression according to CISPR 22. **Standard compliance:** safety IEC60664, IEC61010-1 EN60664, EN61010-1 EN62052-11, EN50470-1. Metrology EN62053-21, EN50470-3, EN50470-3, EN50470-3. **Approval:** CE. **Connections:** screw-type. **Cable cross section area:** measuring inputs max. 16 mm²; min. 2.5 mm² (by cable lug), min/max screw tightening torque: 1.7 Nm / 3 Nm. Other inputs: 1.5 mm². Screws tightening torque: 0.5 Nm. **DIN Housing:** dimensions 71 x 90 x 64.5 mm. Material: nylon PA66; self-extinguishing: UL 94 V-0. DIN rail mounting. **Protection degree:** front: IP50. Connections: IP20. **Weight:** approx. 400 g (packing included). **Self power supply:** range 230VLN -15% +15%, 45-65Hz. **Self consumption:** ≤11VA/1.9W.

■ **MID CONFORMITY (only PF version)**
Accuracy: 0.9 Un ≤U ≤1.1 Un; 0.98 fn ≤ f ≤ 1,02 fn; fn: 50Hz; cosφ: from 0.5 inductive to 0.8 capacitive. Class B; I st: 0.04A; I min: 0.5A; I tr: 1A; I max: 65A. **Operating temperature:** from -25°C to +55°C (from 13°F to 131°F) (R.H. from 0 to 90% non condensing at 40°C). **EMC conformity:** E2. ***Protection degree:** in order to achieve the protection against dust and water required by the norms harmonized to MID, the meter must be used only installed in IP51 (or better) cabinets.

■ **MEASURING MODE (only PF versions)**
PFA: energy is calculated both in case of imported and exported power.
PFB: energy is calculated only in case of imported power.

The interfaces have not any effect on the measurements.

MID COMPLIANCE
PAY ATTENTION: for legal purpose, the proper metrology mark followed by the ID number referred to the Annex II module “F” notified body or Annex II module “F” verification laboratory shall be printed/sticked on the meter.

10A, Imax: 65A; 0,1 Ib: 1,0A, corrente di avviamento: 40mA. **Errori addizionali:** grandezze di influenza: secondo EN62053-21, EN50470-1-2. **Deriva termica:** ≤200ppm/°C. **Frequenza di campionamento:** 1600 campion/s a 50Hz, 1900 campion/s a 60Hz. **Display:** 2 linee (1 x 7 DGT; 1 x 3 DGT). Tipo: LCD, h 9mm. Lettura variabili istantanee: 3 DGT. Energie: 7 DGT. Stato sovraccarico: indicazione EEE quando il valore misurato eccede il “sovraccarico continuo d’ingresso” (massima capacità di misura). Indicazione Max. e Min.: Max. variabili istantanee: 999; energie: 9999999. Min. variabili istantanee: 0; energie 0,00. **LED:** LED rosso (energia consumata), 0,001kWh per impulso. Frequenza max: 16Hz secondo EN50470-1. **Misure:** kWh da 0,01 a 9999999 (autorange); metodo TRMS misura delle forme d’onda distorte. Tipo di accoppiamento: diretto. **Fattore di cresta:** Ib 10A ≤4 (91A max. picco). **Sovraccarico corrente:** continuo: 65A a 50Hz. Per 10ms: 1920A max a 50Hz. **Sovraccarico tensione:** continuo 1,2 Un. Per 500ms 2 Un. **Impedenza d’ingresso:** corrente: <4VA. **Frequenza:** da 45 a 65 Hz. **Joystick:** per la selezione della pagina di misura e programmazione. **RS485** tipo Multidrop, bidirezionale (variabili statiche e dinamiche). Connessioni 2 fili. Distanza Max. 1000m. Indirizzi 247, selezionabili mediante joystick. Protocollo MODBUS/JBUS (RTU). Dati (bidirezionali), dinamici (solo lettura): variabili si sistema e di fase. Statici (scrittura e lettura): password, parametri di comunicazione, indirizzo e velocità di trasmissione. Statici (solo lettura), anno di produzione e revisione del firmware. Formato dati: 1 bit di start, 8 bit dati, nessuna parità,1 bit di stop. Velocità di trasmissione selezionabile: 4800, 9600 bits/s. Parità: nessuna. Dispositivi in rete 1/5 unit load, massimo 160 dispositivi nella stessa rete. Isolamento mediante optoisolatori, 4000VMRS tra uscite ed ingressi di misura. **Temperatura di funzionamento:** da -25°C a +55°C (da -13°F a 131°F), (U.R. <90% senza condensa @ 40°C) secondo EN62053-21. **Temperatura di immagazzinamento:** da -30°C a +70°C (da -22°F a 158°F) (U.R. <90% senza condensa @ 40°C) secondo EN62053-21. **Categoria di installazione:** Cat. III (IEC60664, EN60664) . **Isolamento (per 1 minuto):** 4000 VRMS tra alimentazione e RS485/uscite digitali. **Rigidità dielettrica:** 4000 VRMS per 1 minuto. **Reiezione** CMRR 100 dB da 48 a 62 Hz. **EMC:** secondo EN62052-11. Scariche elettrostatiche: 15kV scarica in aria; Immunità campi elettromagnetici irradianti: provato con corrente applicata: 10V/m da 80 a 2000MHz; Provato senza corrente applicata: da 30V/m da 80 a 2000MHz; Immunità ai transitori veloci: sui circuiti degli ingressi di misura in corrente e tensione: 4kV. Immunità ai radiodisturbi condotti: 10V/m da 150KHz a 80MHz. Immunità ad impulso: sui circuiti degli ingressi di misura in corrente e tensione: 4kV. Emissioni in radiofrequenza secondo CISPR 22. **Conformità alle norme:** sicurezza IEC60664, IEC61010-1 EN60664, EN61010-1 EN62052-11, EN50470-1. Metrologia EN62053-21, EN50470-3, EN50470-3. **Approvazioni:** CE, MID “allegato MI-003”. **Connessioni:** a vite. **Sezione del cavo:** Ingressi di misura max. 16 mm²; min. 2,5 mm² (mediante capocorda), coppia serraggio viti min/ max: 1,7 Nm / 3 Nm. Altri ingressi: 1,5 mm². Coppia di seraggio 0,5Nm. **Custodia DIN:** Dimensioni 71 x 90 x 64.5 mm. Materiale: nylon PA66; autoestinguenta: UL 94 V-0. Montaggio a guida DIN. **Grado di protezione:** frontale: IP50. Connessioni: IP20. **Peso:** circa 400 g (imballo incluso). **Autoalimentazione:** 230VLN -15% +15%, 45-65Hz. **Autoconsumo:** ≤11VA/1.9W.

■ **CONFORMITA' MID (solo versione PF)**
Precisione: 0,9 Un ≤U ≤ 1,1 Un; 0,98 fn ≤ f ≤ 1,02 fn; fn: 50Hz; cosφ: da 0,5 induttivo a 0,8 capacitivo. Classe B; I st: 0,04A; I min: 0,5A; I tr: 1A; I max: 65A. **Temperatura di funzionamento:** da -25°C a +55°C (da 13°F a 131°F) (U.R. da 0 a 90% senza condensa a 40°C). **Conformità EMC:** E2. ***Grado di protezione:** al fine di conseguire la protezione contro polvere e acqua richieste dalle norme MID, il contatore deve essere utilizzato solo se installato in armadietti IP51 (o superiore).

■ **MODO MISURA (solo versione PF)**
PFA: La potenza è sempre integrata (sia in caso di potenza positiva -importata- che negativa -esportata).
PFB: Solamente la potenza positiva è integrata.

Le interfacce non hanno alcun effetto sulle misure

CONFORMITÀ MID
ATTENZIONE: per la misura fiscale, la marcatura metrologica seguita dal numero identificativo dell’ente notificato Allegato II modulo “F” o del laboratorio Allegato II modulo “F” deve essere presente sullo strumento.

21), Klasse B (EN50470-3). Blindenergie: Klasse 2 (EN62053-53). Ib: 10A, Imax: 65A; 0,1 Ib: 1,0A, Startstrom: 40mA. **Zusätzlicher Energiefehler:** Bereichsüberschreitungsabhängig; gemäß EN62053-21, EN62053-23. **Temperaturbewegung:** ≤200ppm/°C. **Abtastrate:** 1600 Abtastpunkte/s @ 50Hz, 1900 Abtastpunkte/s @ 60Hz. **Anzeige:** 2 Linien (1 x 7 DGT; 1 x 3 DGT). Art: LCD, h 9mm. Momentanmessgrößen: 3 DGT. Energien: 7 DGT. Überlastungsanzeige: EEE-Anzeige bei dauer hafter überhöhter Eingangsüberlastung (Überschreitung der Messeingangs-maximalwerte). Max. und Min. Anzeige: Max. momentanmessgrößen: 999; Energien: 99999,99 bis 9999999. Min. Momentanmessgrößen: 0; Energien 0,00. **LED-Leuchten:** rote LED (Energieverbrauch), 0.001kWh je Puls. Max. Frequenz: 16Hz gemäß EN50470-1. **Messmethode:** kWh von 0.01 bis 9999999 (mit automatischer Messbereichumschaltung); TRMS-Messungen von verzerrten Wellenformen. Direktkopplung. **Scheitelwertfaktor:** Ib 10A ≤4 (91A Hochspitze). **Überlaststrom:** dauer: 65A @ 50Hz. Für 10ms: 1920A max @ 50Hz. **Überlastspannung:** dauer 1,2 Un. Für 500ms 2 Un. **Eingangsimpedanz:** Strom: <4VA. **Frequenz:** Hz. **Joystick** für Auswahl der Variablen -und zur Programmierung. RS485: Typ Multidrop, bidirektional (statische und dynamische Messgrößen). Anschlüsse: 2-adrig. Max. Entfernung 1000m. Adressen: 247, wählbar mit dem Druckknopf auf der Vorderseite. Protokoll: MODBUS/JBUS (RTU). Daten (bidirektional) Dynamisch (nur Lesen): System- und Phasenvariablen. Statisch (Lesen und Schreiben) Passwort, Schnittstellenadresse und Parameter der Baudrate. Statisch (nur Lesen), Herstellungsjahr und Revision der Firmware. Datenformat 1 Start Bit, 8 Daten Bits, Keine Parität, 1 Stopp Bit. Baudrate wählbar: 4800, 9600 bits/s. Parität: keine. Treibereingangsleistung: 1/5 Ladungseinheit. Höchstens 160 Sender-Empfänger am selben Bus. Isolation durch Optokoppler, 4000 VRMS Ausgang Eingangsmessungen. **Betriebstemperatur:** von -25°C bis +55°C (von -13°F bis 131°F), (R.F. <90% nicht-kondensierend @ 40°C) gemäß EN62053-21. **Lagertemperatur:** von-30°C bis +70°C (von -22°F bis 158°F) (R.F. <90% nicht-kondensierend @ 40°C) gemäß EN62053-21. **Installationskategorie:** Kat. III (IEC60664, EN60664). **Isolationsspannung (für 1 Minute):** 4000 VRMS zwischen Stromversorgung und RS485/digital Ausgang. **Durchschlagfestigkeit:** 4000 VRMS für 1 Minute. **Dämpfungsverhältnis:** CMRR 100 dB von 48 bis 62 Hz. **EMC:** gemäß EN62052-11. Elektrostatische Entladungen: 15kV air discharge; Strahlungsimmunität: Test mit angelegten Strom: 10V/m von 80 bis 2000MHz; Test ohne angelegten Strom: von 30V/m bis 80 @ 2000MHz; Überspannungsfestigkeit: am Strom- und Eingangsspannungsmesskreis: 4kV. Leiterstörungen-immunität: 10V/m von 150KHz bis 80MHz. Störimpulsfestigkeit: am Strom- und Eingangsspannungs-messkreis: 4kV. Störabstrahlung gemäß CISPR 22. **Standardkonformität:** Sicherheit IEC60664, IEC61010-1 EN60664, EN61010-1, EN62052-11, EN50470-1. Metrology: EN62053-21, EN50470-3, EN50470-3. **Zulassungen:** CE, MID “Annex MI-003”. **Kabelquerschnitt:** Messeingänge max. 16 mm²; min. 2,5 mm² (mit Kabelschuh). Min./Max. Schraubklemme-Drehmoment: 1,7 Nm / 3 Nm. Weitere Eingänge: 1,5 mm². Schraubklemme-Drehmoment: 0,5. **Gehäuse DIN:** Abmessungen: 71 x 90 x 64.5 mm. Material: nylon PA66; selbstlöschend: UL 94 V-0. Montage: DIN Schiene. **Schutzgrad:** Front: IP50. Anschlusse: IP20. **Gewicht:** ca. 400 g (incl. Verpackung). **Selbststromversorgung:** Bereich 230VLN -15% +15%, 45-65Hz. **Leistungsaufnahme:** ≤11VA/1.9W.

■ **MID KONFORMITÄT (nur PF Option)**
Genauigkeit: 0,9 Un ≤U ≤ 1,1 Un; 0,98 fn ≤ f ≤ 1,02 fn; fn: 50Hz; cosφ: von 0,5 induktiv bis 0,8 kapazitiv. Klasse B; I st: 0.04A; I min: 0.5A; I tr: 1A; I max: 65A. **Betriebstemperatur:** von -25°C bis +55°C (von 13°F bis 131°F) (r.f. von 0 bis 90% nicht-kondensierend @ 40°C). **EMV Konformität:** E2. ***Schutzgrad:** um den Schutz gegen Staub und Wasser entsprechend der spezifischen Nomen gemäß MID zu erreichen, muss der Energiezähler in einem Gehäuse oder Schaltschrank mit Schutzgrad IP51 (oder höher) installiert werden.

■ **MESSMODUS (nur PF Option)**
PFA: Die Leistung ist immer integriert (sowohl im Falle von positivenaufgenommenen-und negativen-abgegebenen-Strom).
PFB: nur die positive Leistung integriert ist.

Die Schnittstellen haben keine Auswirkungen auf die Messungen.

MID KONFORMITÄT
ACHTUNG: aus rechtlichen Gründen muss die ordnungsgemäße Eichkennzeichnung gefolgt von der ID-Nummer, des Zertifizierers nach Anhang II Modul “F” oder jener Eichstelle Anhang II Modul “F” am Zähler aufgedruckt / aufgeklebt werden.

+2DGT). Énergies, Classe 1 (EN62053-21), Classe B (EN50470-3). Énergie réactive: classe 2 (EN62053-53). Ib: 10A, Imax: 65A; 0,1 Ib: 1,0A, courant de démarrage: 40mA. **Erreurs additionnelles énergie:** quantités influentes: selon EN62053-21, EN62053-23. **Dérive de température:** ≤200ppm/°C. **Taux d'échantillonnage:** 1600 échantillons/s @ 50Hz, 1900 échantillons/s @ 60Hz. **Afficheur:** 2 lignes (1 x 7 DGT; 1 x 3 DGT). Type: LCD, h 9mm. Relevé des variables instantanées: 3 DGT. Energies: 7 DGT. Etat de surcharge: le message “EEE” signal quand la valeur en cours de mesure excède la “surcharge d’entrées continues” (capacité de mesure max.). Indication Max. et Min.: Max. variables instantanées: 999; énergies: 99999,99 à 9999999. Min. variables instantanées: 0; énergies 0,00. **LED:** LED rouge (consommation d’énergie), 0,001kWh par impulsion. Fréquence max: 16Hz selon EN50470-1. **Mesures:** kWh de 0,01 a 9999999 (auto étallonage de la gamme); méthode mesures TRMS des formes d’ondes déformées. Type de serrage: direct. **Facteur de crête:** Ib 10A ≤4 (91A pic max.). **Surcharges de courant:** continu: 65A @ 50Hz. Pour 10ms: 1920A max @ 50Hz. **Surcharges de tension:** continu 1,2 Un. Pour 500ms 2 Un. **Impédance d’entrée:** courant < 4VA. **Fréquence:** de 45 à 65 Hz. **Joystick:** pur la sélection de variables et la programmation. **RS485:** Type Multipoint, bidirectionnelle (variables statiques et dynamiques) Connexions: 2 fils, distance max 1000m. Adresses 247, peut être sélectionnée par le joystick. Protocole MODBUS/JBUS (RTU). Données (bidirectionnelles), dynamique (lecture seule): variables du système et phase. Statique (lecture et écriture): passe, adresse de communication et paramètres Baud-rate. Statique (écriture seule) année de production et révision du firmware. Format de données: 1 bit de départ, 8 bits de données, pas de parité, 1 bit d’arrêt. Débit en Bauds: 4800, 9600 bits/s. Parité: aucune. Capacité d’entrée du pilote: 1/5 charge d’unité. Maximum 160 émetteurs-récepteurs sur le même bus. Isolation au moyen d’optocoupleurs, 4000 Veff aux entrées de mesure. **Température de fonctionnement:** de -25°C à +55°C (de -13°F à 131°F), (H.R. <90% sans condensation @ 40°C) selon EN62053-21. **Température de stockage:** de -30°C à +70°C (de -22°F à 158°F) (H.R. < 90% sans condensation @ 40°C) selon EN62053-21. **Catégorie d’installation:** Cat. III (IEC60664, EN60664) . **Isolation (pendant 1 minute):** 4000 VRMS entre alimentation et RS485/sortie logique. **Tension diélectrique:** 4000 VRMS pour 1 minute. **Emission de bruit:** CMRR 100 dB de 48 à 62Hz. **EMC:** selon EN62052-11. Décharges électrostatiques: 15kV décharge atmosphérique; Immunité aux bruits par conduction: test avec courant: 10V/m de 80 à 2000MHz; Test sans courant aucun courant: 30V/m de 80 à 2000MHz; Transitoires: sur circuits d’entrées de mesure courant et tension: 4kV. Immunité aux bruits par conduction: 10V/m de 150KHz à 80MHz. Immunité à l’impulsion: sur circuits d’entrées de mesure courant et tension: 4kV. Suppression fréquence radio selon CISPR 22. **Conformité aux standards:** sécurité IEC60664, IEC61010-1 EN60664, EN61010-1, EN62052-11, EN50470-1. Métrologie EN62053-21, EN50470-3, EN50470-3. **Approbations** CE. **Connexions:** à vis. **Section de câble:** Entrées de mesure max. 16 mm²; min. 2,5 mm² (avec raccord de câbles), couple de serrage de vis min./max: 1,7 Nm / 3 Nm. Autres entrées: 1,5 mm². Couple de serrage de vis: 0,5Nm. **Boîtier DIN.** Dimensions 71 x 90 x 64.5 mm. Matériau: nylon PA66; auto extinguable: UL 94 V-0. Montage: sur rail DIN. **Indice de protection:** face avant: IP50. Terminaisons de vis: IP20. **Poids:** environs 400 g (emballage inclus). **Version auto-alimentée:** plage 230VLN -15% +15%, 45-65Hz. **Consommation d’énergie:** ≤11VA/1.9W.

■ **CONFORMITE' MID (seulement option PF)**
Précision: 0,9 Un ≤U ≤ 1,1 Un; 0,98 fn ≤ f ≤ 1,02 fn; fn: 50Hz; cosφ: de 0,5 inductif à 0,8 capacitif. Classe B; I st: 0.04A; I min: 0.5A; I tr: 1A; I max: 65A. **Température de fonctionnement:** de -25°C à +55°C (de 13°F à 131°F) (H.R. de 0 à 90% sans condensation @ 40°C). **Conformité CEM:** E2. **Conformité mécanique:** M2. ***Indice de protection:** afin d’assurer la protection contre la poussière et l’eau conformément aux normes MID, le compteur étant IP51, il est recommandé pour les applications à environnement sévère d’utiliser un coffret de protection ayant un IP adapté.

■ **MODE DE MESURE (seulement option PF)**
PFA: La puissance est toujours intégrée (à la fois en cas d'alimentation positif-importéeeet négatif-exportée).
PFB: seulement la puissance positive est intégré.

Les interfaces ne ont pas d’effet sur les mesures.

CERTIFICATION
ATTENTION: le logo type métrologique suivi du numéro d’identification se référant à l’Annexe II module “F” ou à l’Annexe II module “F” doit être imprimé/collé sur le compteur.

clase 1 (EN62053-21), clase B (EN50470-3). Energía reactiva: clase 2 (EN62053-53). Ib: 10A, Imax: 65A; 0,1 Ib: 1.0A, Intensidad de arranque: 40mA. **Errores adicionales:** influencia según norma EN62053-21, EN62053-23. **Deriva térmica:** ≤200ppm/°C. **Frecuencia de muestreo:** 1600 lecturas/s @ 50Hz, 1900 lecturas/s @ 60Hz. **Display:** 2 líneas (1 x 7 díg.; 1 x 3 díg.). Tipo: LCD, alt. 9mm. Lectura de variables instantáneas: 3 díg. Energía: 7 díg. Indicación de sobrecarga: EEE cuando el valor medido excede la “Sobrecarga de entrada continua” (capacidad máxima de medida). Indicaciones máx. y mín: variables instantáneas máx.: 999; energías: 99999,99 a 9999999. Variables instantáneas mín.: 0; energías 0,00. **LED:** LED rojo (energía consumida), 0,001kWh por pulsos. Frecuencia máx: 16Hz según EN50470-1. **Medidas:** kWh de 0,01 a 9999999 (autorrango); medida TRMS de una onda distorsionada. Tipo de conexión: directo. **Factor de cresta:** Ib 10A ≤4 (91A pico máx.). **Sobrecargas intensidad:** continua: 65A a 50Hz. Durante 10ms: 1920A máx @ 50Hz. **Sobrecargas de tensión:** continua 1,2 Vn. Durante 500ms 2 Vn. **Impedancia de entrada:** intensidad <4VA. **Frecuencia:** de 45 a 65 Hz. **Joystick:** para la selección de las variables y programación. **RS485** Tipo: multiterminal, bidireccional (variables estáticas y dinámicas). Conexiones: 2 hilos. Máx. distancia 1000m. Direcciones: 247, seleccionables por medio del joystick. Protocolo MODBUS/JBUS (RTU). Datos (bidireccionales). Dinámico (sólo lectura): variables de sistema y fase. Estático (lectura y escritura): contraseña, dirección de comunicación y parámetros de velocidad en baudios. Estático (sólo lectura), año de fabricación y revisión de firmware. Formato de datos: 1 bit de inicio, 8 bit de datos, sin paridad,1 bit de parada. Velocidad en baudios: 4800, 9600 bits/s. Paridad: ninguna. Capacidad de entrada del controlador. Carga unidad 1/5. Máximo 160 transmisores-receptores en el mismo bus. Aislamiento mediante optoacopladores, 400 VRMS entre salida y entradas de medida. **Temperatura de funcionamiento:** de -25°C a +55°C (de -13°F a 131°F), (H.R. < 90% sin condensación @ 40°C) según EN62053-21. **Temperatura de almacenamiento:** de -30°C a +70°C (de -22°F a 158°F) (H.R. < 90% sin condensación @ 40°C) según EN62053-21 y EN62053-23. **Categoría de instalación:** Cat. III (IEC60664, EN60664) . **Aislamiento (durante 1 minuto):** 4000VRMS entre alimentación y puerto RS485. **Rigidez dieléctrica:** 4000 VRMS durante 1 minuto. **Inmunidad al ruido** CMRR 100 dB de 48 a 62 Hz. **Compatibilidad electromagnética (EMC):** según EN62052-11. Descargas electrostáticas: 15kV en el aire; Inmunidad a los campos electromagnéticos radiados: prueba con intensidad aplicada: 10V/m de 80 a 2000MHz; Prueba sin intensidad aplicada: 30V/m de 80 a 2000MHz; Ráfagas en el circuito de entradas de medida de intensidad y tensión: 4kV. Inmunidad a las perturbaciones conducidas: 10V/m de 150KHz a 80MHz. Aislamiento: en los circuitos de las entradas de medida en intensidad y tensión: 4kV. Emisiones de radiofrecuencia CISPR 22. **Conformidad con las normas:** seguridad IEC60664, IEC61010-1 EN60664, EN61010-1, EN62052-11, EN50470-1. Metrología EN62053-21, EN50470-3, EN50470-3. **Homologaciones** CE. **Conexiones:** a tornillo. **Sección de cable:** entradas de medida máx. 16 mm²; mín. 2,5 mm² (con terminal de cable), Min/Máx. par de apriete: 1,7 Nm / 3 Nm. Otras entradas: 1,5mm². Par de apriete: 0,5 Nm. **Caja DIN:** Dimensiones 71 x 90 x 64,5 mm. Material: nylon PA66; autoextinguible: UL 94 V-0. Montaje: carril DIN. **Grado de protección:** panel frontal: IP50. Conexiones: IP20. **Peso:** aprox. 400 g (embalaje incluido). **Autoalimentación:** escala 230VLN -15% +15%, 45-65Hz. **Autoconsumo:** ≤11VA/1.9W.

■ **CONFORMIDAD MID (sólo opción PF)**
Precisión: 0,9 Vn ≤ V ≤ 1,1 Vn; 0,98 fn ≤ f ≤ 1,02 fn; fn: 50Hz; cosφ: de 0,5 inductiva a 0,8 capacitiva. Clase B; I st: 0.04A; I min: 0.5A; I tr: 1A; I max: 65A. **Temperatura de funcionamiento:** de -25°C a +55°C (de 13°F a 131°F) (H.R. de 0 a 90% sin condensación 40°C). **Conformidad EMC:** E2. ***Grado de protección:** Con el fin de alcanzar la protección contra polvo y agua requerida por las normas armonizadas según MID, el medidor debe instalarse sólo en armarios con protección IP51 o superior.

■ **MODO DE MEDICIÓN (sólo opción PF)**
PFA: Integradas potencia positiva y negativa (no importa polaridad del trafo, siempre mide energía positiva-generada y consumida).
PFB: solo la potencia positiva es integrada.

Las interfaces no tienen ningún efecto sobre las mediciones.

EN CUMPLIMIENTO CON LA DIRECTIVA MID
¡ATENCIÓN! por razones legales, la marca indicadora de metrología seguida del número ID en referencia a la etiqueta del Anexo II módulo “F” de la entidad notificadora o de verificación del Anexo II módulo “F” debe estar impresa/adherida en el medidor.