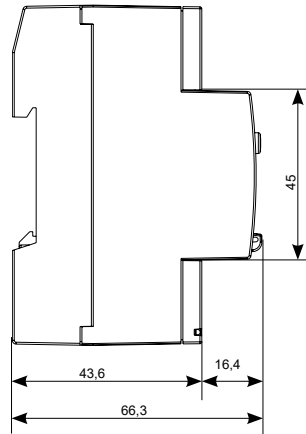
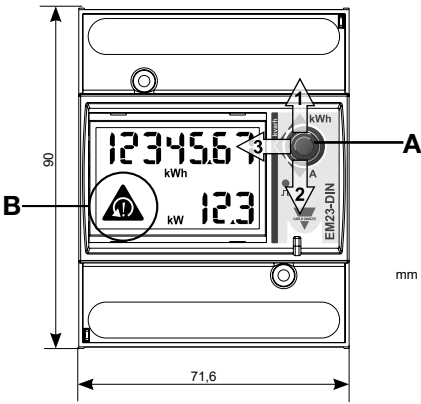


EM23DIN MID IM ML CODE 8021684 130117



**ENGLISH**

**DESCRIPTION**

**A-** Joystick: move the joystick to direction 1 to display the kWh meter, to direction 2 to display the currents and to direction 3 to display the kvarh meter. The instrument will automatically go back to the kWh meter page, as default, after one minute.

**B-** Sequence phase alarm: shows if the phase sequence is wrong. The measurement is independent of the current flow direction.

“EEE” is displayed in case of “OVERFLOW”.

**ELECTRICAL CONNECTIONS**

- [1]-** 3 phases, 4 wires, unbalanced/balanced load.
- [2]-** 3 phases, 3 wires, unbalanced/balanced load.
- [3]-** 2 phases, 3 wires, unbalanced/balanced load.
- [4]-** 1 phase, 2 wires
- [5]-** Open collector output (GND reference).
- [6]-** Open collector output (VDC reference).

The value of the load resistance (Rc) must make the close-contact current be lower than 100 mA; the VDC voltage must be lower than or equal to 30 V. VDC: (external) power supply voltage. Out: positive output contact (transistor type open collector).

GND: output contact connected to ground (transistor type open collector).

**SAFETY PRECAUTIONS**



**Read carefully the instruction manual.** If the instrument is used in a manner not specified by the producer, the protection provided by the instrument may be impaired. **Maintenance:** make sure that the connections are correctly carried out in order to avoid any malfunctioning or damage to the instrument. To keep the instrument clean, use a slightly damp cloth; do not use any abrasives or solvents. We recommend to disconnect the instrument before cleaning it.

**TECHNICAL SPECIFICATIONS**

**Input specifications:** System type: 3. Current: direct input, current range 10 (65) A. Voltage: 230V/LN / 420VLL. **Accuracy** (display): (@25°C ±5°C, R.H. ≤60%, 48-62Hz) lb: 10A, Imax: 65A; Un: from 184 to 276V/LN (from 318 to 480 VLL). **Current:** from 0,004lb to 0,2lb: ±(0,5% RDG +3DGT); from 0,2lb to Imax: ±(0,5% RDG +1DGT). Active power ±(1%RDG +2DGT). Reactive power ±(2%RDG +2DGT). Energies, Class 1 according to EN62053-21, class B according to EN50470-3 and Class 2 according to EN62053-23. lb: 10A, Imax: 65A; 0,1 lb: 1,0A, start-up current: 40mA.

**Additional errors:** influence quantities: according to EN62053-21, EN62053-23. **Temperature drift:** ≤200ppm/°C. **Sampling frequency:** 1600 samples/s at 50Hz, 1900 samples/s at 60Hz.

**Display:** 2 rows (1 x 7 DGT; 2 x 3 DGT). Type: LCD, h 9mm. Instantaneous variables: 3 DGT. Energies: 7 DGT autorange. Overload status: EEE indica-

**DESCRIZIONE**

**A-** Joystick: spingere in direzione 1 per visualizzare il contatore di kWh. Spingere in direzione 2 per visualizzare le correnti. Spingere in direzione 3 per visualizzare il contatore di kvarh. La pagina visualizzata di default è quella del contatore di kWh; lo strumento si riporterà automaticamente su di essa dopo un minuto.

**B-** Allarme sequenza fasi: indica che la sequenza delle fasi non è corretta.

La misura è indipendente dal verso della corrente.

In caso di “OVERFLOW” lo strumento visualizza “EEE”.

**COLLEGAMENTI ELETTRICI**

- [1]-** 3 fasi, 4 fili, carico squilibrato/equilibrato.
- [2]-** 3 fasi, 3 fili, carico squilibrato/equilibrato.
- [3]-** 2 fasi, 3 fili, carico squilibrato/equilibrato.
- [4]-** 1 fase, 2 fili.
- [5]-** Uscita a collettore aperto (riferimento GND).
- [6]-** Uscita a collettore aperto (riferimento VDC).

La resistenza di carico (Rc) dev'essere dimensionata in modo che la corrente a contatto chiuso sia inferiore a 100 mA; la tensione VDC dev'essere inferiore o uguale a 30V. VDC: Tensione di alimentazione (esterna). Out: contatto di uscita positivo (collettore aperto tipo transistor). GND: contatto di uscita collegato a massa (collettore aperto tipo transistor).

**NORME DI SICUREZZA**



**Leggere attentamente il manuale istruzioni.** Qualora l'apparecchio venisse adoperato in un modo non specificato dal costruttore, la protezione prevista dall'apparecchio potrebbe essere compromessa. **Mantenimento:** assicurarsi che i collegamenti siano effettuati correttamente al fine di evitare qualsiasi malfunzionamento o danneggiamento dello strumento. Per mantenere pulito lo strumento usare un panno leggermente inumidito; non usare abrasivi o solventi. Si consiglia di scollegare lo strumento prima di pulirlo.

**CARATTERISTICHE TECNICHE**

**Ingressi di misura:** Sistema trifase. Corrente: Ingresso diretto portata corrente 10 (65) A. Tensione 230V/LN / 420VLL. **Precisione** (display): (@25°C ±5°C, U.R. ≤60%, 48-62Hz) lb: 10A, Imax: 65A; Un: da 184 a 276V/LN (da 318 a 480 VLL). **Corrente:** da 0,004lb a 0,2lb: ±(0,5% RDG +3DGT); da 0,2lb a Imax: ±(0,5% RDG +1DGT). Potenza attiva ±(1%RDG +2DGT). Potenza reattiva ±(2%RDG +2DGT). Energie, Classe 1 secondo EN62053-21, classe B secondo EN50470-3 e Classe 2 secondo EN62053-23. lb: 10A, Imax: 65A; 0,1 lb: 1,0A, corrente di avviamento: 40mA.

**Errori addizionali:** grandezze di influenza: secondo EN62053-21, EN62053-23. **Deriva termica:** ≤200ppm/°C. **Frequenza di campionamento:** 1600 campioni/s a 50Hz, 1900 campioni/s a 60Hz.

**Display:** 2 linee (1 x 7 DGT; 2 x 3 DGT). Tipo: LCD, h 9mm. Lettura variabili istantanee: 3 DGT. Energia: 7 DGT autorange. Stato sovraccarico: indicazione EEE

**BESCHREIBUNG**

**A-** Joystick: um die kWh Zähler anzuzeigen, muß der Joystick in Richtung 1 gedrückt werden; um die Ströme anzuzeigen, muß der Joystick in Richtung 2 gedrückt werden; um die kvarh Zähler anzuzeigen, muß der Joystick in Richtung 3 gedrückt werden. Die kWh Zähler werden nach einer Minute automatisch angezeigt.

**B-** Phasenfolge Alarm: die Phasenfolge ist falsch. Die Messung ist unabhängig von der Stromrichtung.

Im Falle einer Messbereichsüberschreitung, wird “EEE” angezeigt.

**ELEKTRISCHE ANSCHLUSS**

- [1]-** 3-Phasen, 4-Adern asymmetrische/symmetrische Last.
- [2]-** 3-Phasen, 3-Adern, asymmetrische/symmetrische Last.
- [3]-** 2-Phasen, 3-Adern, asymmetrische/symmetrische Last.
- [4]-** 1-Phase, 2-Adern.
- [5]-** Open Kollektor Ausgang (GND Bezug).
- [6]-** Open Kollektor Ausgang (VDC Bezug).

Die Widerstandslast (Rc) muß so bemessen werden, daß bei geschlossenem Kontakt, der Strom unter 100mA ist, die Versorgungsspannung “VDC” muß kleiner oder gleich 30VDC sein. VDC: externe Stromversorgung. Out: positiver Ausgangskontakt (open Kollektor-Transistorausgang). GND: Masseanschluss (open Kollektor-Transistorausgang).

**SICHERHEITSBESTIMMUNGEN**

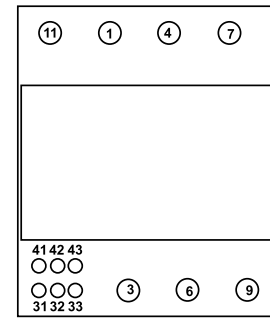
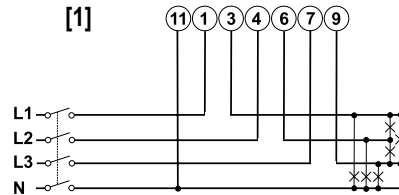


**Die Betriebsanleitung aufmerksam lesen.** Sollte das Gerät nicht gemäß der Herstellerangaben verwendet werden, könnte der vom Gerät vorgesehene Schutz beeinträchtigt werden. **Wartung:** Beachten Sie den korrekten Anschluss aller Anschlussterminals um eine Beschädigung des Instruments zu vermeiden. Das Gerät mit einem feuchten Tuch reinigen; keine Scheuer- oder Lösemittel verwenden. Das Gerät vor der Reinigung ausschalten.

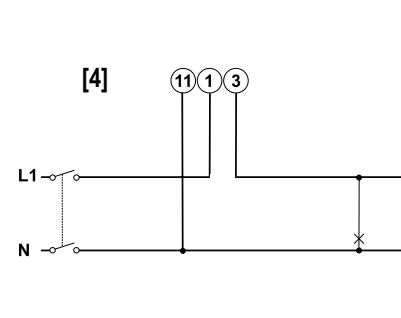
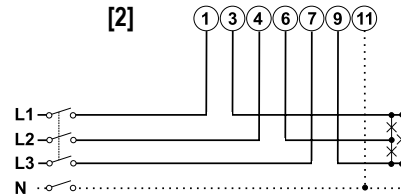
**TECHNISCHE DATEN**

**Messeingänge (Nennwerte):** 3 Phasensystem. Strommessung: Direktmessung: Strombereich 10 (65) A. Spannung 230V/LN / 420VLL. **Genauigkeit** (Anzeige): (@25°C ±5°C, R.F. ≤60%, 48-62Hz) lb: 10A, Imax: 65A; Un: von 184 bis 276V/LN (von 318 bis 480 VLL). **Strom:** von 0,004lb bis 0,2lb: ±(0,5% RDG +3DGT); von 0,2lb bis Imax: ±(0,5% RDG +1DGT). Wirkleistung ±(1%RDG +2DGT). Blindleistung ±(2%RDG +2DGT). Energien, Klasse 1 gemäß EN62053-21, Klasse B gemäß EN50470-3 und Klasse 2 gemäß EN62053-23. lb: 10A, Imax: 65A; 0,1 lb: 1,0A, Startstrom: 40mA. **Zusätzlicher Energiefehler:** Bereichsüberschreitungsabhängig: gemäß EN62053-21, EN62053-23. **Temperaturbewegung:** ≤200ppm/°C. **Abtastrate:** 1600 Abtastpunkte/s @ 50Hz, 1900 Abtastpunkte/s @ 60Hz. **Anzeige:** 2 Linien (1 x 7 DGT; 2 x 3 DGT). Art: LCD, h 9mm. Momentanmessgrößen:

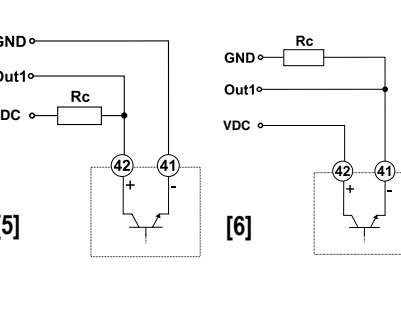
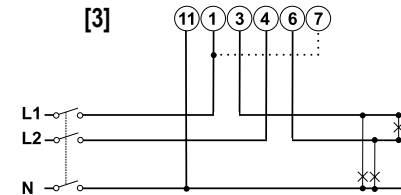
**[1]**



**[2]**



**[3]**



**FRANÇAIS**

**DESCRIPTION**

**A-** Joystick: actionner le joystick dans la direction 1 pour afficher le compteur kWh. Actionner le joystick dans la direction 2 pour afficher les courants. Afficher le joystick dans la direction 3 pour afficher le compteur kvarh. La page du compteur kWh est affichée implicitement après 1 minute.

**B-** Alarme séquence phase: la séquence de phase n'est pas correcte. La mesure est indépendante de la direction du courant.

L'appareil affiche “EEE” dans le cas de “SURCHARGE”.

**SCHEMAS ELECTRIQUES**

- [1]-** 3 phases, 4 câbles, charge déséquilibrée/équilibrée.
- [2]-** 3 phases, 3 câbles, charge déséquilibrée/équilibrée.
- [3]-** 2 phases, 3 câbles, charge déséquilibrée/équilibrée.
- [4]-** 1 phase, 2 câbles.
- [5]-** Sortie collecteur ouvert (référence GND).
- [6]-** Sortie collecteur ouvert (référence VDC).

La valeur de la résistance de charge (Rc) doit être telle que le courant à contact-fermé soit inférieur à 100mA. Tension d'alimentation: la tension VCC doit être inférieure ou égale à 30 VCC. VDC: tension alimentation (extérieure). Out: contact de sortie positif (transistor collecteur ouvert). GND: contact de sortie connecté à la terre (transistor à collecteur ouvert).

**MESURES DE SECURITE**



**Lire attentivement le manuel de l'utilisateur.** Si l'appareil est utilisé dans des conditions différentes de celles spécifiées par le fabricant, le niveau de protection prévu par l'instrument peut être compromis. **Entretien:** s'assurer que les connexions sont réalisées correctement dans le but d'éviter toutes fautes ou endommagements de l'appareil. Pour nettoyer l'instrument, utiliser un chiffon humide; ne pas utiliser d'abrasifs ou de solvants. Il faut déconnecter le dispositif avant de procéder au nettoyage.

**CARACTERISTIQUES TECHNIQUES**

**Entrées nominales:** système triphasé. Courant: Entrée directe: plage de courant 10 (65) A. Tension 230V/LN / 420VLL. **Precision** (affichage): (@25°C ±5°C, H.R. ≤60%, 48-62Hz) lb: 10A, Imax: 65A; Un: de 184 à 276V/LN (de 318 à 480 VLL). **Courant:** de 0,004lb à 0,2lb: ±(0,5% RDG +3DGT); de 0,2lb à Imax: ±(0,5% RDG +1DGT). **Puissance active** ±(1%RDG +2DGT). **Puissance réactive** ±(2%RDG +2DGT). **Energies, Classe 1** selon EN62053-21, classe B selon EN50470-3 et Classe 2 selon EN62053-23. lb: 10A, Imax: 65A; 0,1 lb: 1,0A, courant de démarrage: 40mA. **Erreurs additionnelles énergie:** quantités influentes: selon EN62053-21, EN62053-23. **Dérive de température:** ≤200ppm/°C. **Taux d'échantillonnage:** 1600 échantillons/s @ 50Hz, 1900 échantillons/s @ 60Hz. **Aficheur:** 2 lignes (1 x 7 DGT; 2 x 3 DGT). Type: LCD, h 9mm. Relevé des variables instantanées: 3 DGT. Energies: 7 DGT auto échantillage de la gamme. Etat de surcharge: le message “EEE” signal qu'un défaut de mesure excède la “surcharge d'entrées continues” (capacité de mesure max.). Indication Max et Min: Max. variables instantanées: 999; énergies: 9.999.999. Min. variables instantanées: 0; énergies 0,00. **LED:** LED rouge (consommation d'énergie), 100 Imp/kWh. Fréquence

**DESCRIPCION**

**A-** Joystick: para visualizar el contador kWh, mover el joystick en dirección 1. Para visualizar las páginas de intensidad, mover el joystick en dirección 2. Para visualizar el contador de kvarh, mover el joystick en dirección 3. La página del contador kWh es estándar, y el equipo la visualiza automáticamente después de un minuto.

**B-** Alarma secuencia fases: indica que la secuencia de las fases no es correcta. La medida es independiente de la dirección de la intensidad.

En caso de “SOBRECARGA” el equipo visualiza “EEE”.

**CONEXIONES ELÉCTRICAS**

- [1]-** Trifásico, 4 hilos, carga desequilibrada/equilibrada.
- [2]-** Trifásico, 3 hilos, carga desequilibrada/equilibrada.
- [3]-** Bifásico, 3 hilos, carga desequilibrada/equilibrada.
- [4]-** Monofásico, 2 hilos, carga.
- [5]-** Salida colector abierto (referencia a negativo GND).
- [6]-** Salida colector abierto (referencia a negativo VDC).

El valor de la resistencia de la carga (Rc) debe hacer que la intensidad a contacto cerrado sea inferior a 100 mA; la tensión VCC debe ser menor o igual a 30 VCC. VDC: tensión de alimentación (externa). Out: contacto salida positivo (transistor de tipo colector abierto). GND: salida a negativo (transistor de tipo colector abierto).

**NORMAS DE SEGURIDAD**



**Lea atentamente este manual de instrucciones.** Si el instrumento se usa de modo distinto al indicado por el fabricante, la protección de seguridad ofrecida por el instrumento podría resultar dañada. **Mantenimiento:** asegúrese de montar correctamente los módulos extraíbles y los cables correspondientes para evitar un mal funcionamiento y posibles daños en el equipo. Para limpiar el equipo, utilizar siempre un trapo ligeramente humedecido, nunca productos abrasivos o disolventes. Se recomienda desconectar siempre el instrumento antes de limpiarlo.

**ESPECIFICACIONES TECNICAS**

**Entradas de medida:** Sistema trifásico. Intensidad: conexión directa 10 (65) A. Tensión 230V/LN / 420VLL. **Precision** (display): (@25°C ±5°C, H.R. ≤60%, 48-62Hz) lb: 10A, Imax: 65A; Vn: de 184 a 276V/LN (de 318 a 480 VLL). **Intensidad:** de 0,004lb a 0,2lb: ±(0,5% lec. +3 díg.); de 0,2lb a Imax: ±(0,5% lec. +1 díg.). **Potencia activa** ±(1% lec. +2 díg.). **Potencia reactiva** ±(2% lec. +2 díg.). **Energías:** clase 1 según EN62053-21, clase B según EN50470-3 y clase 2 según EN62053-23. lb: 10A, Imax: 65A; 0,1 lb: 1,0A, Intensidad de arranque: 40mA.

**Erroros adicionales:** influencia según norma EN62053-21, EN62053-23. **Deriva térmica:** ≤200ppm/°C. **Frecuencia de muestro:** 1600 lecturas/s @ 50Hz, 1900 lecturas/s @ 60Hz.

**Display:** 2 líneas (1 x 7 DGT; 2 x 3 DGT). Tipo: LCD, h 9mm. Lectura de variables instantáneas: 3 DGT. Energía: 7 DGT autorange. Indicación de sobrecarga: EEE

tions when the measured value exceeds the “continuous input overload” (max. measuring capacity). Max. and Min. indication: max. instantaneous variables: 999; energies: 9.999.999. Min. instantaneous variables: 0; energies 0,00. **LED:** red LED (consumed energy), 100 pulses/kWh. Max frequency: 16Hz according to EN62052-11. **Measurements:** TRMS measurement method of distorted wave forms. Coupling type: direct. **Crest factor:** lb 10A ≤4 (65A max. peak). **Current overload:** continuous: 65A at 50Hz. For 10ms: 1920A max at 50Hz. **Voltage overload:** continuous 1,2 Un. For 500ms 2 Un. **Input impedance:** 400V-L-L see “self-consumption”; < 4VA. **Frequency:** from 45 to 65 Hz. **Joystick:** For the selection of the measuring pages. **Pulse output:** 1 output 100 pulses per kWh. Type: output connectable to the energy meter (kWh). Pulse duration: ≥100ms < 120msec (ON), ≥120ms (OFF), according to EN62052-31. Signal: VON 1,2 VDC/ max. 100 mA VOFF 30 VDC max. insulation: by means of optocouplers, 4000 VRMS outputs to measuring inputs, 4000 VRMS outputs to power supply. **Operating temperature:** from -25°C to +55°C (from 13°F to 131°F). (R.H. from 0 to 90% non condensing @ 40°C) according to EN62053-21 and EN62053-23. **Storage temperature:** from -30°C to +70°C (from 22°F to 140°F) (R.H. < 90% non-condensing @ 40°C) according to EN62053-21 and EN62053-23. **Installation category:** Cat. III (IEC60664, EN60664). **Insulation (for 1 minute):** 4000VRMS between measuring inputs and power supply 4000VRMS between power supply and RS485digital outputs. **Dielectric strength:** 4000 VRMS for 1 minute. **Rejection:** CMRR 100 dB from 48 to 62 Hz. **EMC:** according to EN62052-11. Electrostatic discharges: 15kV air discharge; Immunity to irradiated test with current: 10V/m from 80 to 2000MHz; electromagnetic field test without any current: 30V/m from 80 to 2000MHz; Burst on current and voltage measuring input circuits: 4kV. Immunity to conducted disturbances: 10V/m from 150KHz to 80MHz; Surge on current and voltage measuring input circuits: 4kV. Radio frequency suppression according to CISPR 22. **Standard compliance:** safety IEC60664, IEC61010-1 EN60664, EN61010-1 EN62052-11. Metrology EN62053-21, EN62053-23, EN50470-3. Pulse output: DIN43864, IEC62053-31. Approvals: CE. **Connections:** screw-type. **Cable cross section area:** measuring inputs max. 16 mm²; min. 2,5 mm² (by cable lug); min/max screw tightening torque: 1,7 Nm / 3 Nm. Other inputs: 1,5 mm². Screws tightening torque: 0,5 Nm. **DIN Housing:** dimensions 71 x 90 x 64,5 mm. Material: nylon PA66; self-extinguishing: UL 94 V-0. DIN rail mounting. **Protection degree:** from: IP50. Connections: IP20. **Weight:** approx. 400 g (casing included). **Self power supply:** -20% +15% 48-62Hz. **Self consumption:** ≤20VA/1W.

#### ■ MID CONFORMITY

**Accuracy:** 0,9 Un ≤ U ≤ 1,1 Un; 0,98 fn ≤ f ≤ 1,02 fn; fn: 50 o 60Hz; cospφ: from 0,5 inductive to 0,8 capacitive. Model AV9, Classe B; I st: 0,04A; I min: 0,5A; I tr: 1A; I max: 65A. **Operating temperature:** from -25°C to +55°C (from 13°F to 131°F) (R.H. from 0 to 90% non condensing at 40°C). **EMC conformity:** E2. **Mechanical conformity:** M2. **\*Protection degree:** in order to achieve the protection against dust and water required by the norms harmonized to MID, the meter must be used only installed in IP51 (o better) cabinets.

The interfaces have not any effect on the measurements.

quando il valore misurato eccede il “sovrraccico continuo d’ingresso” (massima capacità di misura). Indicazione Max. e Min.: Max. variabili istantanee: 999; energie: 9.999.999. Min. variabili istantanee: 0; energie 0,00. **LED:** LED rosso (energia consumata),100 impulsi/kWh. Frequenza max: 16Hz secondo EN62052-11. **Misure:** metodo TRMS misura delle forme d’onda distorte. Tipo di accoppiamento: diretto. **Fattore di cresta:** lb 10A ≤4 (65A max. picco). **Sovraccarico corrente:** continuo: 65A a 50Hz. Per 10ms: 1920A max a 50Hz. **Sovraccarico tensione:** continuo 1,2 Un. Per 500ms 2 Un. **Impedenza d’ingresso:** 400V-L-L vedi “autoconsumo”; < 4VA. **Frequenza:** da 45 a 65 Hz. **Joystick:** Per la selezione delle pagine di misura. **Uscita impulsi:** 1 uscita 100 impulsi per kWh. Tipo: uscita associata al contatore di energia (kWh). Durata dell’impulso: ≥100ms < 120msec (ON), ≥120ms (OFF), secondo EN62052-31. Segnale: VON 1,2 VCC/ max. 100 mA VOFF 30 VCC max. Isolamento: mediante optoisolatori, 4000 VRMS tra le uscite e gli ingressi di misura, 4000 VRMS tra le uscite e l’alimentazione. **Temperatura di funzionamento:** da -25°C a +55°C (da 13°F a 131°F). (U.R. da 0 a 90% senza condensa @ 40°C) secondo EN62053-21 e EN62053-23. **Temperatura di immagazzinamento:** da -30°C a +70°C (da 22°F a 140°F) (U.R. < 90% senza condensa @ 40°C) secondo EN62053-21 e EN62053-23. **Categoria di installazione:** Cat. III (IEC60664, EN60664) . **Isolamento (per 1 minuto):** 4000 VRMS tra ingressi di misura ed alimentazione. 4000 VRMS tra alimentazione e RS485/uscita digitali. **Rigidità dielettrica:** 4000 VRMS per 1 minuto. **Reiezione** CMRR 100 dB da 48 a 62 Hz. **EMC:** secondo EN62052-11. Scariche elettrostatiche: 15kV scarica in aria; Immunità campi elettromagnetici irradianti: provato con corrente applicata: 10V/m da 80 a 2000MHz; Provato senza corrente applicata: da 30V/m da 80 a 2000MHz; Immunità ai transistori veloci: sui circuiti degli ingressi di misura in corrente e tensione: 4kV. Immunità ai radiodisturbi condotti: 10V/m da 150KHz a 80MHz; Immunità ad impulso: sui circuiti degli ingressi di misura in corrente e tensione: 4kV. Emissioni in radiofrequenza secondo CISPR 22. **Conformità alle norme:** sicurezza IEC60664, IEC61010-1 EN60664, EN61010-1 EN62052-11. Metrologia EN62053-21, EN62053-23, EN50470-3. Uscita impulsiva: DIN43864, IEC62053-31. Approvazioni CE. **Connessioni:** a vite. **Sezione del cavo:** Ingressi di misura max. 16 mm²; min. 2,5 mm² (mediante capocorda); coppia serraggio viti min/max: 1,7 Nm / 3 Nm. Altri ingressi: 1,5 mm². Coppia di serraggio 0,5Nm. **Custodia DIN:** Dimensioni 71 x 90 x 64,5 mm. Materiale: nylon PA66; autostinguenza: UL 94 V-0. Montaggio a guida DIN. **Grado di protezione:** frontale: IP50. Connessioni: IP20. **Peso:** circa 400 g (imballo incluso). **Autoalimentazione:** -20% +15% 48-62Hz. **Autoconsumo:** ≤ 20VA/1W.

#### ■ CONFORMITA’ MID\*

**Precisione:** 0,9 Un ≤ U ≤ 1,1 Un; 0,98 fn ≤ f ≤ 1,02 fn; fn: 50 o 60Hz; cospφ: da 0,5 induttivo a 0,8 capacitivo. Modello AV9, Classe B; I st: 0,04A; I min: 0,5A; I tr: 1A; I max: 65A. **Temperatura di funzionamento:** da -25°C a +55°C (da 13°F a 131°F) (U.R. da 0 a 90% senza condensa a 40°C). **Conformità EMC:** E2. **Conformità meccanica:** M2. **\*Grado di protezione:** al fine di conseguire la protezione contro polvere e acqua richieste dalle norme MID, il contatore deve essere utilizzato solo se installato in armadietti IP51 (o superiore).

Le interfacce non hanno alcun effetto sulle misure

### CONFORMITÀ MID

Per la misura fiscale, tutti i modelli EM23 devono essere ulteriormente certificati secondo l’Allegato II moduli “D” o “F” della direttiva MID. ATTENZIONE: per la misura fiscale, la marcatura metrologica seguita dal numero identificativo dell’ente notificato Allegato II modulo “F” o del laboratorio Allegato II modulo “F” deve essere presente sullo strumento.

3 DGT. Energien: 7 DGT mit automatischer Messbereichsumschaltung. Überlastungsanzeige: EEE-Anzeige bei dauer hafter überhöhter Eingangsüberlastung (Überschreitung der Messeingangs-maximalwerte). Max. und Min. Anzeige: Max. momentanmessgrößen: 999; Energien: 9.999.999. Min. Momentanmessgrößen: 0; Energien 0,00. **LED-Leuchten:** rote LED (Energieverbrauch), 100 Imp./kWh. Max. Frequenz: 16Hz gemäß EN62052-11. **Messmethode:** TRMS-Messungen von verzerrten Wellenformen. Direktkopplung. **Scheitelwertfaktor:** lb 10A ≤4 (65A Hochspitze). **Überlaststrom:** dauer: 65A @ 50Hz; Für 10ms: 1920A max @ 50Hz. **Überlastspannung:** dauer 1,2 Un. Für 500ms 2 Un. **Eingangsimpedanz:** 400V-L-L in Abhängigkeit der Leistungsaufnahme: < 4VA. **Frequenz:** von 45 bis 65 Hz. **Joystick (Frontseitiger):** Zur Messgrößenwahl. **Impulsausgang:** 1 Ausgang 100 Impulse pro kWh. Typ: mit dem Energiezähler verknüpfbare Ausgänge (kWh). Impulsdauer: ≥100ms < 120msec (ON), ≥120ms (OFF), gemäß EN62052-31. Signal: VON 1,2 VDC/ max. 100 mA VOFF 30 VDC max. Isolatiön: durch Optokopler, 4000 VRMS Ausgang zur Eingangsmessung, 4000 VRMS Ausgang zur Stromversorgung. **Betriebstemperatur:** von -25°C bis +55°C (von 13°F bis 131°F). (R.F. von 0 bis 90% nicht-kondensierend @ 40°C) gemäß EN62053-21 und EN62053-23. **Lagertemperatur:** von -30°C bis +70°C (von 22°F bis 140°F) (R.F. < 90% nicht-kondensierend @ 40°C) gemäß EN62053-21 und EN62053-23. **Installationskatego-rie:** Kat. III (IEC60664, EN60664). **Isolationsspannung (für 1 Minute):** 4000 VRMS zwischen Eingangsmessung und Stromversorgung; 4000 VRMS zwischen Stromversorgung und RS485/digital Ausgang. **Durchschlagfestigkeit:** 4000 VRMS für 1 Minute. **Dämpfungsverhältnis:** CMRR 100 dB von 48 bis 62 Hz. **EMC:** gemäß EN62052-11. Elektrostatiche Entladungen: 15kV air discharge; Strahlungsimmunität: Test mit angelegten Strom: 10V/m von 80 bis 2000MHz; Test ohne angelegten Strom: von 30V/m bis 80 @ 2000MHz; Überspannungsfestigkeit: am Strom- und Eingangsspannungsmesskreis: 4kV. Leiterströngungs-immunität: 10V/m von 150KHz bis 80MHz. Störimpulsfestigkeit: am Strom- und Eingangsspannungsmesskreis: 4kV. Störabstrahlung gemäß CISPR 22. **Standardkonformität:** Sicherheit IEC60664, IEC61010-1 EN60664, EN61010-1 EN62052-11. Metrology: EN62053-21, EN62053-23, EN50470-3. Impulsausgang: DIN43864, IEC62053-31. Zulassungen: CE. **Anschlüsse:** Schraubklennen. **Kabelquerschnitt:** Messgänge max. 16 mm²; min. 2,5 mm² (mit Kabelschuh); min./max. Schraubklemme-Drehmoment: 1,7 Nm / 3 Nm. Weitere Eingänge: 1,5 mm². Schraubklemme-Drehmoment: 0,5. **Gehäuse DIN:** Abmessungen: 71 x 90 x 64,5 mm. Material: Nylon PA66; selbstlöschend: UL 94 V-0. Montage: DIN Schiene. **Schutzgrad:** Front: IP50. Anschlüsse: IP20. **Gewicht:** ca. 400 g (incl. verpackung). **Selbststromversorgung:** -20% +15% 48-62Hz. **Leistungsaufnahme:** ≤20VA/1W.

#### ■ MID KONFORMITÄT

**Genauigkeit:** 0,9 Un ≤ U ≤ 1,1 Un; 0,98 fn ≤ f ≤ 1,02 fn; fn: 50 o 60Hz; cospφ: von 0,5 induktiv bis 0,8 kapazitiv. Modelle AV9, Klasse B; I st: 0,04A; I min: 0,5A; I tr: 1A; I max: 65A. **Betriebstemperatur:** von -25°C bis +55°C (von 13°F bis 131°F) (r.F. von 0 bis 90% nicht-kondensierend @ 40°C). **EMV Konformität:** E2. **Mechanische Konformität:** M2. **\*Schutzgrad:** um den Schutz gegen Staub und Wasser entsprechend der spezifischen Normen gemäß MID zu erreichen, muss der Energiezähler in einem Gehäuse oder Schaltschrank mit Schutzgrad IP51 (oder höher) installiert werden.

Die Schnittstellen haben keine Auswirkungen auf die Messungen.

max: 16Hz selon EN62052-11. **Mesures:** méthode mesures TRMS des formes d’ondes déformées. Type de serrage: direct. **Facteur de crête:** lb 10A ≤4 (65A pic max.). **Surcharges de courant:** continu: 65A @ 50Hz. Pour 10ms: 1920A max @ 50Hz. **Surcharges de tension:** continu 1,2 Un. Pour 500ms 2 Un. **Impédance d’entrée:** 400V-L-L.Se référer à “consommation d’énergie”.< 4VA. **Frequénc:** de 45 à 65 Hz. **Joystick:** Pour la sélection des pages de mesure. **Sortie d’impulsion:** 1 sortie 100 impulsions par kWh. Type: sortie à connecter au compteur d’énergie (kWh). Durée d’impulsion: ≥100ms < 120msec (ON), ≥120ms (OFF), selon EN62052-31. Signal: VON 1,2 VCC/ max. 100 mA VOFF 30 VCC max. Isolation: par optocoupleurs, 4000 VRMS entre sorties et entrées de mesure, 4000 VRMS entre sorties et alimentation. **Température de fonctionnement:** de -25°C à +55°C (de 13°F à 131°F). (H.R. de 0 à 90% sans condensation @ 40°C) selon EN62053-21 et EN62053-23. **Température de stockage:** de -30°C à +70°C (de 22°F à 140°F) (H.R. < 90% sans condensation @ 40°C) selon EN62053-21 et EN62053-23. **Catégorie d’installation:** Cat. III (IEC60664, EN60664) . **Isolation (pendant 1 minute):** 4000 VRMS entre entrées de mesure et alimentation. 4000 VRMS entre alimentation et RS485/sortie logique. **Tension diélectrique:** 4000 VRMS pour 1 minute. **Emission de bruit:** CMRR 100 dB de 48 à 62Hz. **EMC:** selon EN62052-11. Décharges électrostatiques: 15kV décharge atmosphérique; Immunité aux bruits par conduction: test avec courant: 10V/m de 80 à 2000MHz; Test sans courant aucun courant: 30V/m de 80 à 2000MHz; Transitoires: sur circuits d’entrées de mesure courant et tension: 4kV. Immunité aux bruits par conduction: 10V/m de 150KHz à 80MHz; Immunité à l’impulsion: sur circuits d’entrées de mesure courant et tension: 4kV. Suppression fréquence radio selon CISPR 22. **Conformité aux standards:** sécurité IEC60664, IEC61010-1 EN60664, EN61010-1 EN62052-11. Métrologie EN62053-21, EN62053-23, EN50470-3. **Sortie impulsion:** DIN43864, IEC62053-31. Approbations CE. **Connexions:** à vis. **Section de câble:** Entrées de mesure max. 16 mm²; min. 2,5 mm² (avec raccord de câbles); min. 2,5 mm² (entrées de mesure), couple de serrage de vis min/max: 1,7 Nm / 3 Nm. Autres entrées: 1,5 mm². Couple de serrage de vis: 0,5Nm. **Boîtier DIN.** Dimensions 71 x 90 x 64,5 mm. Matériau: nylon PA66; auto extinguible: UL 94 V-0. Montage: sur rail DIN. **Indice de protection:** face avant: IP50. Terminaisons de vis: IP20. **Poids:** environs 400 g (emballage inclus). **Version auto-alimentée:** -20% +15% 48-62Hz. **Consommation d’énergie:** ≤ 20VA/1W.

#### ■ CONFORMITE’ MID

**Précision:** 0,9 Un ≤ U ≤ 1,1 Un; 0,98 fn ≤ f ≤ 1,02 fn; fn: 50 o 60Hz; cospφ: de 0,5 inductif à 0,8 capacitif. Modèles AV9, Classe B; I st: 0,04A; I min: 0,5A; I tr: 1A; I max: 65A. **Température de fonctionnement:** de -25°C à +55°C (de 13°F à 131°F) (H.R. de 0 à 90% sans condensation @ 40°C). **Conformité CEM:** E2. **Conformité mécanique:** M2. **\*Indice de protection:** afin d’assurer la protection contre la poussière et l’eau conformément aux normes MID, le compteur étant IP51, il est recommandé pour les applications à environnement sévère d’utiliser un coffret de protection ayant un IP adapté.

Les interfaces ne ont pas d’effet sur les mesures.

### CERTIFICATION

Pour la métrologie légale, tous les modèles EM23 doivent, en complément, être certifiés en accord avec l’Annexe II modules “D” ou “F” de la Directive MID. ATTENTION: le logo type métrologique suivi du numéro d’identification se référant à l’Annexe II module “F” ou à l’Annexe II module “F” doit être imprimé/collé sur le compteur.

cuando el valor medido excede la “Sobrecarga de entrada continua” (capacidad máxima de medida). Indicaciones máx. y mín: variables instantáneas máx.: 999; energías: 9.999.999. Variables instantáneas mín.: 0; energías 0,00. **LED:** LED rojo (energía consumida), 100 pulsos/kWh. Frecuencia máx: 16Hz según EN62052-11. **Medidas:** medida TRMS de la onda distorsionada. Tipo de conexión: directo. **Factor de cresta:** lb 10A ≤4 (65A pico máx.). **Sobrecargas intensidad:** continua: 65A a 50Hz. Durante 10ms: 1920A máx @ 50Hz. **Sobrecargas de tensión:** continua 1,2 Vn. Durante 500ms 2 Vn. **Impedancia de entrada:** 400V-L-L ver “autoconsumo”; < 4VA. **Frecuencia:** de 45 a 65 Hz. **Joystick:** para la selección de las páginas de medida. **Salida de pulso:** 1 salida 100 pulsos para kWh. Tipo: salida correspondiente al contador de energía (kWh). Duración del pulso: ≥100ms < 120mseg (ON), ≥120ms (OFF), según EN62052-31. Señal: VON 1,2 VCC máx. 100mA VOFF 30 VCC máx. Aislamiento: por medio de optoacopladores, 4000 VRMS entre salidas y entradas de medida, 4000 VRMS entre salidas y entrada de alimentación. **Temperatura de funcionamiento:** de -25°C a +55°C (de 13°F a 131°F). (H.R. de 0 a 90% sin condensación @ 40°C) según EN62053-21 y EN62053-23. **Temperatura de almacenamiento:** de -30°C a +70°C (de 22°F a 140°F) (H.R. < 90% sin condensación @ 40°C) según EN62053-21 y EN62053-23. **Categoría de instalación:** Cat. III (IEC60664, EN60664) . **Aislamiento (durante 1 minuto):** 4000VRMS entre entradas de medida y entrada de alimentación. 4000 VRMS entre RS485/salidas digitales. **Rigidez dieléctrica:** 4000 VRMS durante 1 minuto. **Inmunidad al ruido** CMRR 100 dB de 48 a 62 Hz. **Compatibilidad electromagnética (EMC):** según EN62052-11. Descargas electrostáticas: 15kV en el aire; Inmunidad a los campos electromagnéticos radiados: prueba con intensidad aplicada: 10V/m de 80 a 2000MHz; Prueba sin intensidad aplicada: 30V/m de 80 a 2000MHz; Ráfagas en el circuito de entradas de medida de intensidad y tensión: 4kV. Inmunidad a las perturbaciones conducidas: 10V/m de 150KHz a 80MHz. Aislamiento: en los circuitos de las entradas de medida en intensidad y tensión: 4kV. Emisiones de radiofrecuencia CISPR 22. **Conformidad con las normas:** seguridad IEC60664, IEC61010-1 EN60664, EN61010-1 EN62052-11. Metrología EN62053-21, EN62053-23, EN50470-3. Salida de pulso: DIN43864, IEC62053-31. Homologaciones CE. **Connexiones:** a tornillo. **Sección de cable:** entradas de medida máx. 16 mm²; min. 2,5 mm² (con terminal de cable); min. 2,5 mm² (entradas de medida). Min/Máx. par de apriete: 1,7 Nm / 3 Nm. Otras entradas: 1,5mm². Par de apriete: 0,5 Nm. **Caja DIN:** Dimensiones 71 x 90 x 64,5 mm. Material: nylon PA66; autoextinguible: UL 94 V-0. Montage: carril DIN. **Grado de protección:** panel frontal: IP50. Conexiones: IP20. **Peso:** aprox. 400 g (embalaje incluido). **Autoalimentación:** -20% +15% 48-62Hz. **Autoconsumo:** ≤ 20VA/1W.

#### ■ CONFORMIDAD MID

**Precisión:** 0,9 Vn ≤ U ≤ 1,1 Vn; 0,98 fn ≤ f ≤ 1,02 fn; fn: 50 o 60Hz; cospφ: de 0,5 inductiva a 0,8 capacitiva. Modelo AV9, Clase B; I st: 0,04A; I min: 0,5A; I tr: 1A; I max: 65A. **Temperatura de funcionamiento:** de -25°C a +55°C (de 13°F a 131°F) (H.R. de 0 a 90% sin condensación 40°C). **Conformidad EMC:** E2. **Compatibilidad EMC:** M2. **\*Grado de protección:** Con el fin de alcanzar la protección contra polvo y agua requerida por las normas armonizadas según MID, el medidor debe instalarse sólo en armarios con protección IP51 o superior.

Las interfaces no tienen ningun efecto sobre las mediciones.

### EN CUMPLIMIENTO CON LA DIRECTIVA MID

Para su uso en mediciones legales, todos modelos EM23 deben estar certificados además según el Anexo II módulos “D” o “F” de la directiva MID. ¡ATENCIÓN! Por razones legales, la marca indicadora de metrología seguida del número ID en referencia a la etiqueta del Anexo II módulo “F” de la entidad notficadora o de verificación del Anexo II módulo “F” debe estar impresa/adherida en el medidor.