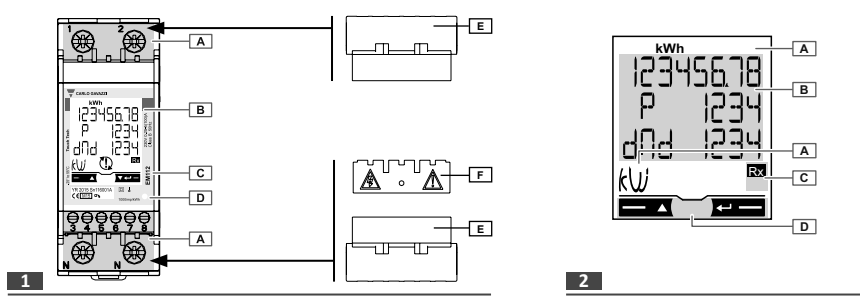


# EM112

100 A direct connection single-phase energy analyzer with Modbus, pulse or M-Bus interface

The analyzer measures active and reactive energy, summing (or subtracting) the energy of separating imported energy from exported energy. It measures two energy tariffs using a digital input or Modbus command. It can be equipped with an optional output to communicate measurements pulse or Modbus.



## Istruzioni installazione e uso

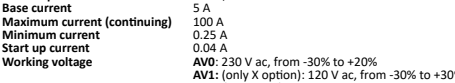
Analizzatore di energia monofase 100 A connessione diretta con interfaccia Modbus, impulso o M-Bus

Analizzatore misura l'energia attiva e reattiva, sommando (o sottraendo) l'energia di separazione importata dall'energia esportata. Misura due tariffe di energia tramite ingresso digitale o comando Modbus. È dotato di uscita opzionale per comunicare i dati di misura in formato impulso o M-Bus port. Il misuratore ha due DIN modulari, con display LCD retroilluminato con area di comando touch per scorrere le pagine e parametri.

## Installations- und Gebrauchsanweisung

Energieanalyser, einphasig, 100 A, für den Direktanschluss mit Modbus-, Impuls- oder M-Bus-Schnittstelle

Der Energieanalyser misst die Wirk- und Blindenergie und summiert (bzw. subtrahiert) die Energie von getrennt bezogene und gelieferte Energie. Es werden zwei Energiearten über Digitaleingang oder Modbus-Befehl verwaltet. Das Gerät verfügt über einen optionalen Ausgang für die Übermittlung der Messdaten in Impulsausgang, Modbus-Schnittstelle (RS485) oder M-Bus-Schnittstelle. Es ist mit zwei Modulen für die DIN-Schienenmontage sowie mit einem LCD-Display mit Hintergrundbeleuchtung und Touchscreen für die Parametrierung ausgestattet.



## EN: Features

- Electrical specifications: Self-powered (via measured voltage) 5 V, 8 W; Consumption 100 mA; Maximum current (continuing) 100 A; Maximum current (short-term) 200 A; Start up current 0.4 A; Working voltage AW1: 230 V ac, from -30% to +20%; AW2: 120 V ac, from -30% to +30%; Frequency 50/60 Hz (X option); Accuracy class Active energy: Class 1 (EN62052-31); Reactive energy: Class 2 (EN62052-33); NOTE: In Home mode, the analyzer displays the page...

- Environmental specifications: Working temperature From -25 to +55 °C/From -13 to +131 °F; Storage temperature From -25 to +65 °C/From -13 to +149 °F; EMC: EN61010-1; Environment: Intended for indoor use only; For M-Bus meters (P/F option only): Must be installed in a Mechanical Environment 'M2' as per MID Directive; For UL meters (A/F option only): Must be installed in a Mechanical Environment 'M2' as per UL 60909-1; Output specifications: Pulse output: 1000 impulses/kWh; Modbus RS485 port output: Modbus RTU protocol; LED specifications: Pulse width: 1000 impulses/kWh; Duration: 90 ms; Color: Rosso e arancio; Protection grade: IP20; Dimensions: 1, 2, 3, 4, 5, 6, 7, 8, 9, 10, 11, 12, 13, 14, 15, 16, 17, 18, 19, 20, 21, 22, 23, 24, 25, 26, 27, 28, 29, 30, 31, 32, 33, 34, 35, 36, 37, 38, 39, 40, 41, 42, 43, 44, 45, 46, 47, 48, 49, 50, 51, 52, 53, 54, 55, 56, 57, 58, 59, 60, 61, 62, 63, 64, 65, 66, 67, 68, 69, 70, 71, 72, 73, 74, 75, 76, 77, 78, 79, 80, 81, 82, 83, 84, 85, 86, 87, 88, 89, 90, 91, 92, 93, 94, 95, 96, 97, 98, 99, 100, 101, 102, 103, 104, 105, 106, 107, 108, 109, 110, 111, 112, 113, 114, 115, 116, 117, 118, 119, 120, 121, 122, 123, 124, 125, 126, 127, 128, 129, 130, 131, 132, 133, 134, 135, 136, 137, 138, 139, 140, 141, 142, 143, 144, 145, 146, 147, 148, 149, 150, 151, 152, 153, 154, 155, 156, 157, 158, 159, 160, 161, 162, 163, 164, 165, 166, 167, 168, 169, 170, 171, 172, 173, 174, 175, 176, 177, 178, 179, 180, 181, 182, 183, 184, 185, 186, 187, 188, 189, 190, 191, 192, 193, 194, 195, 196, 197, 198, 199, 200, 201, 202, 203, 204, 205, 206, 207, 208, 209, 210, 211, 212, 213, 214, 215, 216, 217, 218, 219, 220, 221, 222, 223, 224, 225, 226, 227, 228, 229, 230, 231, 232, 233, 234, 235, 236, 237, 238, 239, 240, 241, 242, 243, 244, 245, 246, 247, 248, 249, 250, 251, 252, 253, 254, 255, 256, 257, 258, 259, 260, 261, 262, 263, 264, 265, 266, 267, 268, 269, 270, 271, 272, 273, 274, 275, 276, 277, 278, 279, 280, 281, 282, 283, 284, 285, 286, 287, 288, 289, 290, 291, 292, 293, 294, 295, 296, 297, 298, 299, 300, 301, 302, 303, 304, 305, 306, 307, 308, 309, 310, 311, 312, 313, 314, 315, 316, 317, 318, 319, 320, 321, 322, 323, 324, 325, 326, 327, 328, 329, 330, 331, 332, 333, 334, 335, 336, 337, 338, 339, 340, 341, 342, 343, 344, 345, 346, 347, 348, 349, 350, 351, 352, 353, 354, 355, 356, 357, 358, 359, 360, 361, 362, 363, 364, 365, 366, 367, 368, 369, 370, 371, 372, 373, 374, 375, 376, 377, 378, 379, 380, 381, 382, 383, 384, 385, 386, 387, 388, 389, 390, 391, 392, 393, 394, 395, 396, 397, 398, 399, 400, 401, 402, 403, 404, 405, 406, 407, 408, 409, 410, 411, 412, 413, 414, 415, 416, 417, 418, 419, 420, 421, 422, 423, 424, 425, 426, 427, 428, 429, 430, 431, 432, 433, 434, 435, 436, 437, 438, 439, 440, 441, 442, 443, 444, 445, 446, 447, 448, 449, 450, 451, 452, 453, 454, 455, 456, 457, 458, 459, 460, 461, 462, 463, 464, 465, 466, 467, 468, 469, 470, 471, 472, 473, 474, 475, 476, 477, 478, 479, 480, 481, 482, 483, 484, 485, 486, 487, 488, 489, 490, 491, 492, 493, 494, 495, 496, 497, 498, 499, 500, 501, 502, 503, 504, 505, 506, 507, 508, 509, 510, 511, 512, 513, 514, 515, 516, 517, 518, 519, 520, 521, 522, 523, 524, 525, 526, 527, 528, 529, 530, 531, 532, 533, 534, 535, 536, 537, 538, 539, 540, 541, 542, 543, 544, 545, 546, 547, 548, 549, 550, 551, 552, 553, 554, 555, 556, 557, 558, 559, 560, 561, 562, 563, 564, 565, 566, 567, 568, 569, 570, 571, 572, 573, 574, 575, 576, 577, 578, 579, 580, 581, 582, 583, 584, 585, 586, 587, 588, 589, 590, 591, 592, 593, 594, 595, 596, 597, 598, 599, 600, 601, 602, 603, 604, 605, 606, 607, 608, 609, 610, 611, 612, 613, 614, 615, 616, 617, 618, 619, 620, 621, 622, 623, 624, 625, 626, 627, 628, 629, 630, 631, 632, 633, 634, 635, 636, 637, 638, 639, 640, 641, 642, 643, 644, 645, 646, 647, 648, 649, 650, 651, 652, 653, 654, 655, 656, 657, 658, 659, 660, 661, 662, 663, 664, 665, 666, 667, 668, 669, 670, 671, 672, 673, 674, 675, 676, 677, 678, 679, 680, 681, 682, 683, 684, 685, 686, 687, 688, 689, 690, 691, 692, 693, 694, 695, 696, 697, 698, 699, 700, 701, 702, 703, 704, 705, 706, 707, 708, 709, 710, 711, 712, 713, 714, 715, 716, 717, 718, 719, 720, 721, 722, 723, 724, 725, 726, 727, 728, 729, 730, 731, 732, 733, 734, 735, 736, 737, 738, 739, 740, 741, 742, 743, 744, 745, 746, 747, 748, 749, 750, 751, 752, 753, 754, 755, 756, 757, 758, 759, 760, 761, 762, 763, 764, 765, 766, 767, 768, 769, 770, 771, 772, 773, 774, 775, 776, 777, 778, 779, 780, 781, 782, 783, 784, 785, 786, 787, 788, 789, 790, 791, 792, 793, 794, 795, 796, 797, 798, 799, 800, 801, 802, 803, 804, 805, 806, 807, 808, 809, 810, 811, 812, 813, 814, 815, 816, 817, 818, 819, 820, 821, 822, 823, 824, 825, 826, 827, 828, 829, 830, 831, 832, 833, 834, 835, 836, 837, 838, 839, 840, 841, 842, 843, 844, 845, 846, 847, 848, 849, 850, 851, 852, 853, 854, 855, 856, 857, 858, 859, 860, 861, 862, 863, 864, 865, 866, 867, 868, 869, 870, 871, 872, 873, 874, 875, 876, 877, 878, 879, 880, 881, 882, 883, 884, 885, 886, 887, 888, 889, 890, 891, 892, 893, 894, 895, 896, 897, 898, 899, 900, 901, 902, 903, 904, 905, 906, 907, 908, 909, 910, 911, 912, 913, 914, 915, 916, 917, 918, 919, 920, 921, 922, 923, 924, 925, 926, 927, 928, 929, 930, 931, 932, 933, 934, 935, 936, 937, 938, 939, 940, 941, 942, 943, 944, 945, 946, 947, 948, 949, 950, 951, 952, 953, 954, 955, 956, 957, 958, 959, 960, 961, 962, 963, 964, 965, 966, 967, 968, 969, 970, 971, 972, 973, 974, 975, 976, 977, 978, 979, 980, 981, 982, 983, 984, 985, 986, 987, 988, 989, 990, 991, 992, 993, 994, 995, 996, 997, 998, 999, 1000.

## Caratteristiche

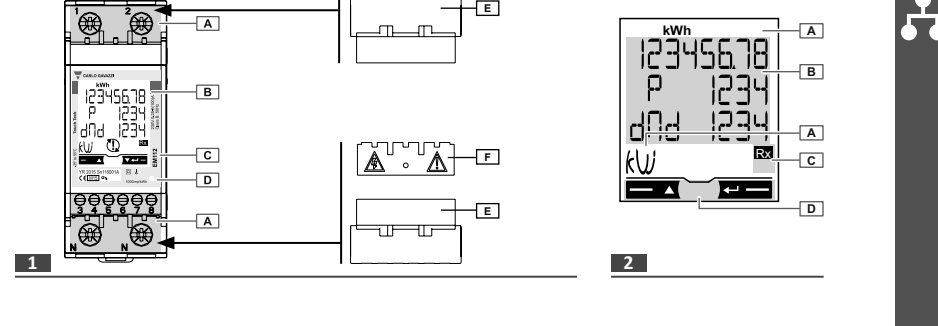
- Alimentazione: Autoalimentato (tramite tensione misurata) 5 V, 8 W; Corrente di base 100 mA; Corrente massima (continua) 100 A; Corrente massima (a breve termine) 200 A; Tensione di esercizio AW1: 230 V ca, da -30% a +20%; AW2: 120 V ca, da -30% a +30%; Frequenza 50/60 Hz (opzione PF); Classe di precisione Classe 1 (EN62052-31) / Classe 2 (EN62052-33); NOTE: In Home mode, the analyzer displays the page... Caratteristiche ambientali: Temperatura di esercizio Da -25 a +55 °C/da -13 a +131 °F (opzione PF); Temperatura di stoccaggio Da -25 a +65 °C/da -13 a +149 °F (opzione N); Pulizia: Per mantenere pulito il display dello strumento installare un pannello ingombro in modo che non tocchi il display. Caratteristiche generali: Peso impulso 1000 impulsi/kWh; Dimensioni: 1, 2, 3, 4, 5, 6, 7, 8, 9, 10, 11, 12, 13, 14, 15, 16, 17, 18, 19, 20, 21, 22, 23, 24, 25, 26, 27, 28, 29, 30, 31, 32, 33, 34, 35, 36, 37, 38, 39, 40, 41, 42, 43, 44, 45, 46, 47, 48, 49, 50, 51, 52, 53, 54, 55, 56, 57, 58, 59, 60, 61, 62, 63, 64, 65, 66, 67, 68, 69, 70, 71, 72, 73, 74, 75, 76, 77, 78, 79, 80, 81, 82, 83, 84, 85, 86, 87, 88, 89, 90, 91, 92, 93, 94, 95, 96, 97, 98, 99, 100, 101, 102, 103, 104, 105, 106, 107, 108, 109, 110, 111, 112, 113, 114, 115, 116, 117, 118, 119, 120, 121, 122, 123, 124, 125, 126, 127, 128, 129, 130, 131, 132, 133, 134, 135, 136, 137, 138, 139, 140, 141, 142, 143, 144, 145, 146, 147, 148, 149, 150, 151, 152, 153, 154, 155, 156, 157, 158, 159, 160, 161, 162, 163, 164, 165, 166, 167, 168, 169, 170, 171, 172, 173, 174, 175, 176, 177, 178, 179, 180, 181, 182, 183, 184, 185, 186, 187, 188, 189, 190, 191, 192, 193, 194, 195, 196, 197, 198, 199, 200, 201, 202, 203, 204, 205, 206, 207, 208, 209, 210, 211, 212, 213, 214, 215, 216, 217, 218, 219, 220, 221, 222, 223, 224, 225, 226, 227, 228, 229, 230, 231, 232, 233, 234, 235, 236, 237, 238, 239, 240, 241, 242, 243, 244, 245, 246, 247, 248, 249, 250, 251, 252, 253, 254, 255, 256, 257, 258, 259, 260, 261, 262, 263, 264, 265, 266, 267, 268, 269, 270, 271, 272, 273, 274, 275, 276, 277, 278, 279, 280, 281, 282, 283, 284, 285, 286, 287, 288, 289, 290, 291, 292, 293, 294, 295, 296, 297, 298, 299, 300, 301, 302, 303, 304, 305, 306, 307, 308, 309, 310, 311, 312, 313, 314, 315, 316, 317, 318, 319, 320, 321, 322, 323, 324, 325, 326, 327, 328, 329, 330, 331, 332, 333, 334, 335, 336, 337, 338, 339, 340, 341, 342, 343, 344, 345, 346, 347, 348, 349, 350, 351, 352, 353, 354, 355, 356, 357, 358, 359, 360, 361, 362, 363, 364, 365, 366, 367, 368, 369, 370, 371, 372, 373, 374, 375, 376, 377, 378, 379, 380, 381, 382, 383, 384, 385, 386, 387, 388, 389, 390, 391, 392, 393, 394, 395, 396, 397, 398, 399, 400, 401, 402, 403, 404, 405, 406, 407, 408, 409, 410, 411, 412, 413, 414, 415, 416, 417, 418, 419, 420, 421, 422, 423, 424, 425, 426, 427, 428, 429, 430, 431, 432, 433, 434, 435, 436, 437, 438, 439, 440, 441, 442, 443, 444, 445, 446, 447, 448, 449, 450, 451, 452, 453, 454, 455, 456, 457, 458, 459, 460, 461, 462, 463, 464, 465, 466, 467, 468, 469, 470, 471, 472, 473, 474, 475, 476, 477, 478, 479, 480, 481, 482, 483, 484, 485, 486, 487, 488, 489, 490, 491, 492, 493, 494, 495, 496, 497, 498, 499, 500, 501, 502, 503, 504, 505, 506, 507, 508, 509, 510, 511, 512, 513, 514, 515, 516, 517, 518, 519, 520, 521, 522, 523, 524, 525, 526, 527, 528, 529, 530, 531, 532, 533, 534, 535, 536, 537, 538, 539, 540, 541, 542, 543, 544, 545, 546, 547, 548, 549, 550, 551, 552, 553, 554, 555, 556, 557, 558, 559, 560, 561, 562, 563, 564, 565, 566, 567, 568, 569, 570, 571, 572, 573, 574, 575, 576, 577, 578, 579, 580, 581, 582, 583, 584, 585, 586, 587, 588, 589, 590, 591, 592, 593, 594, 595, 596, 597, 598, 599, 600, 601, 602, 603, 604, 605, 606, 607, 608, 609, 610, 611, 612, 613, 614, 615, 616, 617, 618, 619, 620, 621, 622, 623, 624, 625, 626, 627, 628, 629, 630, 631, 632, 633, 634, 635, 636, 637, 638, 639, 640, 641, 642, 643, 644, 645, 646, 647, 648, 649, 650, 651, 652, 653, 654, 655, 656, 657, 658, 659, 660, 661, 662, 663, 664, 665, 666, 667, 668, 669, 670, 671, 672, 673, 674, 675, 676, 677, 678, 679, 680, 681, 682, 683, 684, 685, 686, 687, 688, 689, 690, 691, 692, 693, 694, 695, 696, 697, 698, 699, 700, 701, 702, 703, 704, 705, 706, 707, 708, 709, 710, 711, 712, 713, 714, 715, 716, 717, 718, 719, 720, 721, 722, 723, 724, 725, 726, 727, 728, 729, 730, 731, 732, 733, 734, 735, 736, 737, 738, 739, 740, 741, 742, 743, 744, 745, 746, 747, 748, 749, 750, 751, 752, 753, 754, 755, 756, 757, 758, 759, 760, 761, 762, 763, 764, 765, 766, 767, 768, 769, 770, 771, 772, 773, 774, 775, 776, 777, 778, 779, 780, 781, 782, 783, 784, 785, 786, 787, 788, 789, 790, 791, 792, 793, 794, 795, 796, 797, 798, 799, 800, 801, 802, 803, 804, 805, 806, 807, 808, 809, 810, 811, 812, 813, 814, 815, 816, 817, 818, 819, 820, 821, 822, 823, 824, 825, 826, 827, 828, 829, 830, 831, 832, 833, 834, 835, 836, 837, 838, 839, 840, 841, 842, 843, 844, 845, 846, 847, 848, 849, 850, 851, 852, 853, 854, 855, 856, 857, 858, 859, 860, 861, 862, 863, 864, 865, 866, 867, 868, 869, 870, 871, 872, 873, 874, 875, 876, 877, 878, 879, 880, 881, 882, 883, 884, 885, 886, 887, 888, 889, 890, 891, 892, 893, 894, 895, 896, 897, 898, 899, 900, 901, 902, 903, 904, 905, 906, 907, 908, 909, 910, 911, 912, 913, 914, 915, 916, 917, 918, 919, 920, 921, 922, 923, 924, 925, 926, 927, 928, 929, 930, 931, 932, 933, 934, 935, 936, 937, 938, 939, 940, 941, 942, 943, 944, 945, 946, 947, 948, 949, 950, 951, 952, 953, 954, 955, 956, 957, 958, 959, 960, 961, 962, 963, 964, 965, 966, 967, 968, 969, 970, 971, 972, 973, 974, 975, 976, 977, 978, 979, 980, 981, 982, 983, 984, 985, 986, 987, 988, 989, 990, 991, 992, 993, 994, 995, 996, 997, 998, 999, 1000.

## Caratteristiche generali

- Indice di protezione IP20; Pulizia: Per mantenere pulito il display dello strumento installare un pannello ingombro in modo che non tocchi il display. Caratteristiche generali: Peso impulso 1000 impulsi/kWh; Dimensioni: 1, 2, 3, 4, 5, 6, 7, 8, 9, 10, 11, 12, 13, 14, 15, 16, 17, 18, 19, 20, 21, 22, 23, 24, 25, 26, 27, 28, 29, 30, 31, 32, 33, 34, 35, 36, 37, 38, 39, 40, 41, 42, 43, 44, 45, 46, 47, 48, 49, 50, 51, 52, 53, 54, 55, 56, 57, 58, 59, 60, 61, 62, 63, 64, 65, 66, 67, 68, 69, 70, 71, 72, 73, 74, 75, 76, 77, 78, 79, 80, 81, 82, 83, 84, 85, 86, 87, 88, 89, 90, 91, 92, 93, 94, 95, 96, 97, 98, 99, 100, 101, 102, 103, 104, 105, 106, 107, 108, 109, 110, 111, 112, 113, 114, 115, 116, 117, 118, 119, 120, 121, 122, 123, 124, 125, 126, 127, 128, 129, 130, 131, 132, 133, 134, 135, 136, 137, 138, 139, 140, 141, 142, 143, 144, 145, 146, 147, 148, 149, 150, 151, 152, 153, 154, 155, 156, 157, 158, 159, 160, 161, 162, 163, 164, 165, 166, 167, 168, 169, 170, 171, 172, 173, 174, 175, 176, 177, 178, 179, 180, 181, 182, 183, 184, 18

EM112

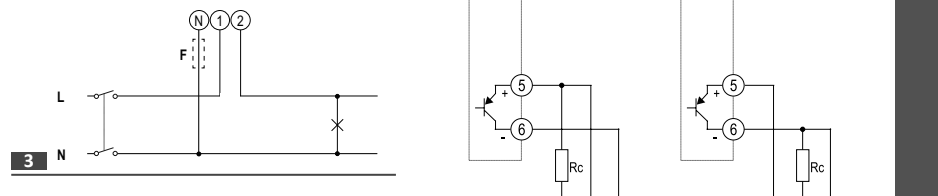
Instructions d'installation et d'utilisation
Analyseur d'énergie monophasé à branchement direct
100 A avec interface Modbus, impulsion ou M-Bus



Instrucciones de instalación y uso
Analizador de energía monophasé de conexión directa
con interfaz Modbus, de impulsos o M-bus, 100 A

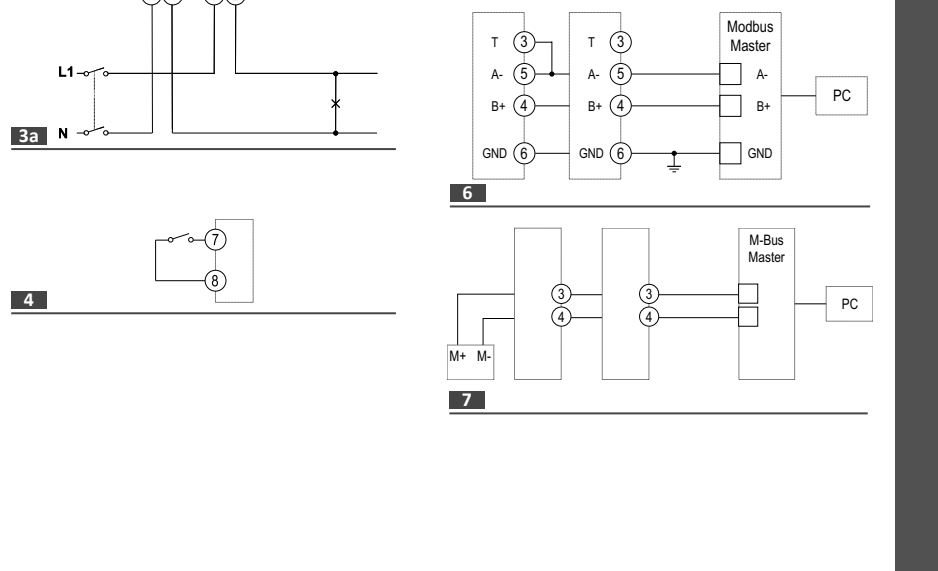


Installations- og betjeningsvejledning
1-faset 100 A energianalysator med direkte tilslutning
med Modbus, puls- eller M-busanslutning



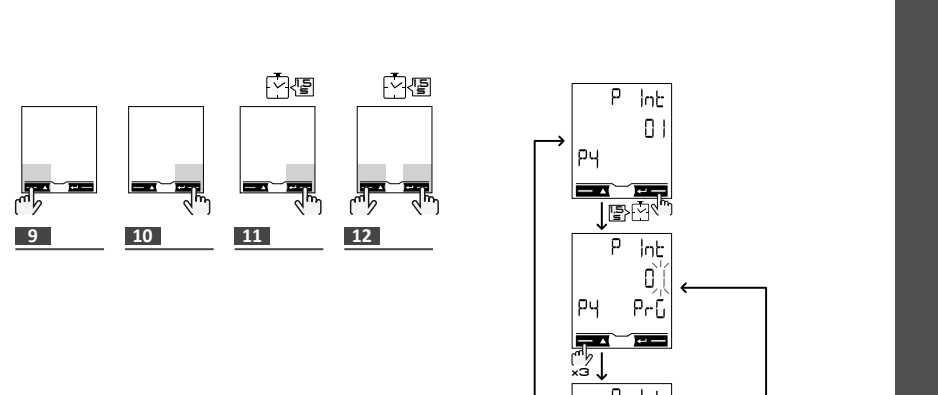
FR: Caractéristiques

Specifications électriques
Alimentation: Auto-alimenté (par la tension mesurée)
Consommation: ≤ 1 W, 8 VA
Courant maximum (continu): 100 A



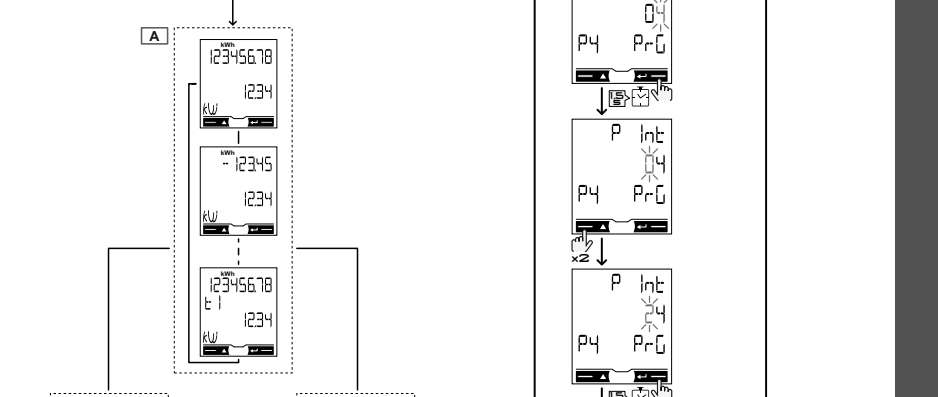
ES: Características

Alimentación: Automático (a través de la tensión medida)
Consumo: ≤ 1 W, 8 VA
Corriente máxima (continua): 100 A



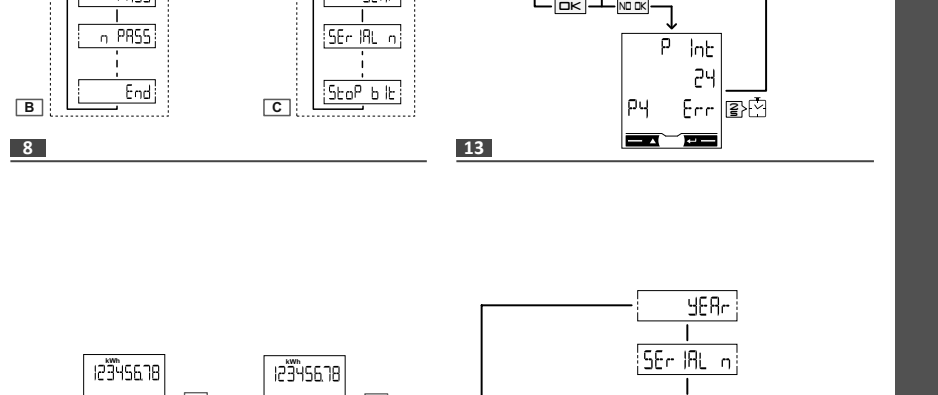
EN: Specifications

Power supply: Self-powered (from measured voltage)
Consumption: ≤ 1 W, 8 VA
Maximum current (continuous): 100 A



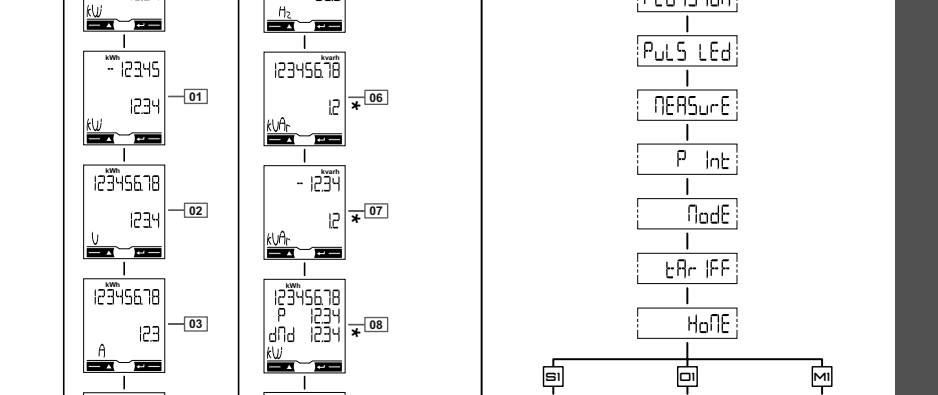
DA: Egenskaber

Elektriske specifikationer
Effekt: Selvdriven (via målt spænding)
Forbrug: ≤ 1 W, 8 VA
Basisstrøm: 100 A



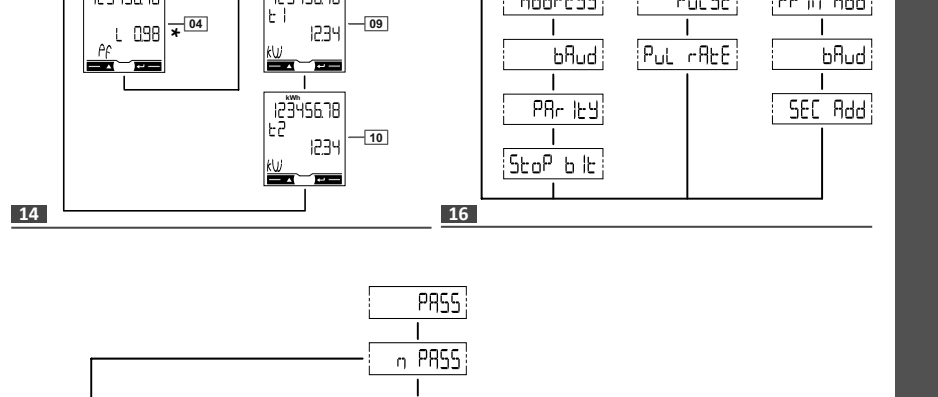
DA: Egenskaber

Elektriske specifikationer
Effekt: Selvdriven (via målt spænding)
Forbrug: ≤ 1 W, 8 VA
Basisstrøm: 100 A



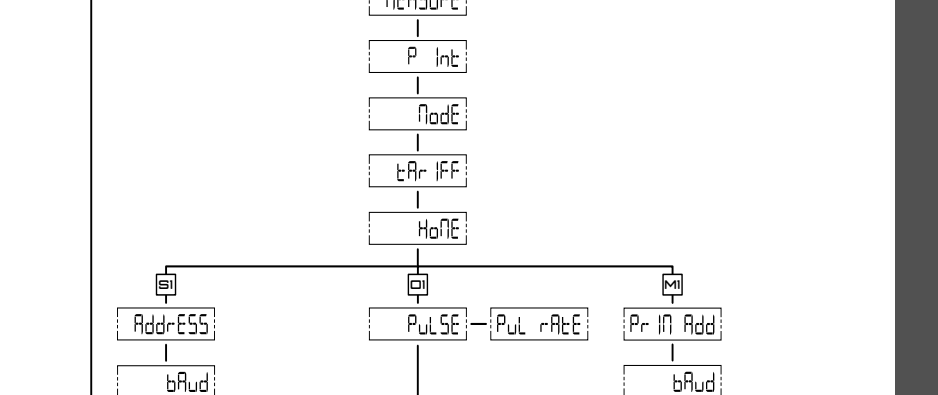
DA: Egenskaber

Elektriske specifikationer
Effekt: Selvdriven (via målt spænding)
Forbrug: ≤ 1 W, 8 VA
Basisstrøm: 100 A



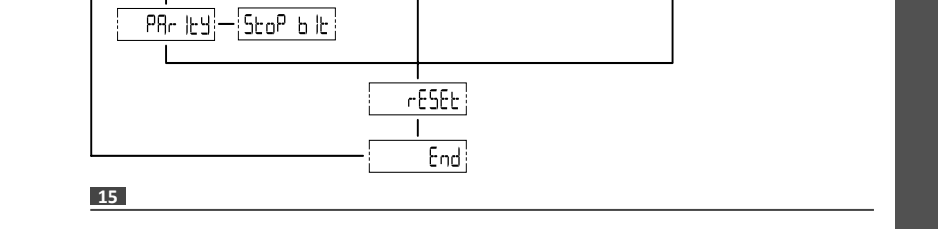
DA: Egenskaber

Elektriske specifikationer
Effekt: Selvdriven (via målt spænding)
Forbrug: ≤ 1 W, 8 VA
Basisstrøm: 100 A



DA: Egenskaber

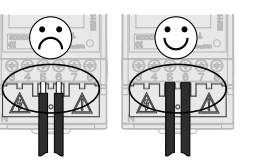
Elektriske specifikationer
Effekt: Selvdriven (via målt spænding)
Forbrug: ≤ 1 W, 8 VA
Basisstrøm: 100 A



AVERTISSEMENTS GÉNÉRAUX

RISQUES : Pièces sous tension. Crise cardiaque, brûlures et autres blessures. Débrancher l'alimentation électrique et charger le dispositif avant d'installer l'analyseur. Protéger les bornes avec des couvercles.

Ces instructions font partie intégrante du produit. Elles doivent être consultées pour toutes les situations liées à l'installation et à l'utilisation. Elles doivent être conservées de manière à être facilement accessibles aux opérateurs, dans un endroit propre et bon état.



Note importante pour le raccordement
Avant de raccorder les câbles de commande et de puissance, le capot de protection (Fig. 1 F) doit être correctement installé.

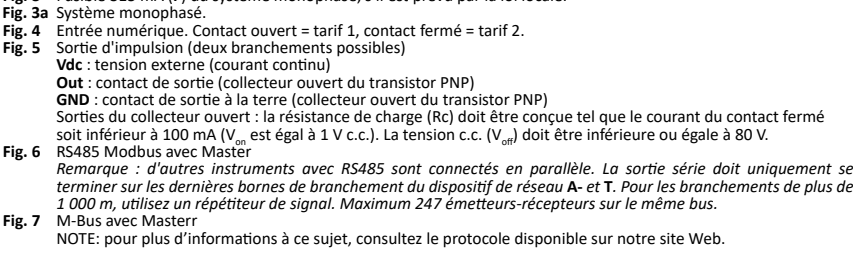
Clé de code (côté analyseur) EM112-DIN
AVD: 230 V c.a., S(100) A, branchement monophasé, deux fils

Note: seule l'option AV1 est certifiée UL

Produit (Fig. 1)
Zone A: Bornes de connexion de courant et de communication
Zone B: Affichage ACI rétroéclairé avec zones sensibles de l'écran tactile

Dans le cas où vous voulez monter les caps de bornes plombables (Fig.1 E), veuillez les verrouiller avec le fil de plombage approprié.

Schémas de branchement



Plan des menus (Fig. 8)

Menu Mesures. Mesures affichées par défaut lorsqu'elles sont activées. Les pages sont caractérisées par l'unité de mesure de la grandeur mesurée.

Commandes
Navigation: Utilisation, Affichage page suivante, Afficher la page précédente

REMARQUE : après 120 s de désuétude, la page de mesure définie dans HOME s'affiche et la commande ne fonctionne que si elle est touchée deux fois.

Définition d'un paramètre (Fig. 13)

Exemple de procédure : commande définie P int=24.
REMARQUE : la première valeur affichée concerne le courant. Les paramètres sont appliqués lorsque la valeur est confirmée.

Menu Mesures (Fig. 14)

Table with 4 columns: Page, Description, Valeurs, and Mode. Lists various measurement parameters like energy imported, active power, etc.

Erreurs de mesure

Si le signal mesuré dépasse les limites admises de l'analyseur, un message spécifique s'affiche :
• EEE allumé : la mesure dépend d'une valeur qui est hors limite

Menu Paramètres (Fig. 15)

Table with 4 columns: Page, Code, Description, Valeurs. Lists configuration parameters like measurement interval, display mode, etc.

Pages partagées

Table with 4 columns: Page, Code, Description, Valeurs. Lists shared pages like tariff management, display mode, etc.

Pages spécifiques à la version S1

Table with 4 columns: Page, Code, Description, Valeurs. Lists S1-specific pages like address, parity, stop bit, etc.

Pages spécifiques à la version M1

Table with 4 columns: Page, Code, Description, Valeurs. Lists M1-specific pages like address, parity, stop bit, etc.

Pages spécifiques à la version M1

Table with 4 columns: Page, Code, Description, Valeurs. Lists M1-specific pages like address, parity, stop bit, etc.

Pages spécifiques à la version S1

Table with 4 columns: Page, Code, Description, Valeurs. Lists S1-specific pages like address, parity, stop bit, etc.

Pages spécifiques à la version M1

Table with 4 columns: Page, Code, Description, Valeurs. Lists M1-specific pages like address, parity, stop bit, etc.

Pages spécifiques à la version M1

Table with 4 columns: Page, Code, Description, Valeurs. Lists M1-specific pages like address, parity, stop bit, etc.

Pages spécifiques à la version M1

Table with 4 columns: Page, Code, Description, Valeurs. Lists M1-specific pages like address, parity, stop bit, etc.

Pages spécifiques à la version M1

Table with 4 columns: Page, Code, Description, Valeurs. Lists M1-specific pages like address, parity, stop bit, etc.

Pages spécifiques à la version M1

Table with 4 columns: Page, Code, Description, Valeurs. Lists M1-specific pages like address, parity, stop bit, etc.

Pages spécifiques à la version M1

Table with 4 columns: Page, Code, Description, Valeurs. Lists M1-specific pages like address, parity, stop bit, etc.

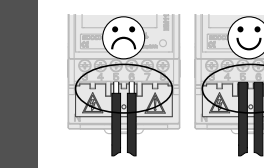
Pages spécifiques à la version M1

Table with 4 columns: Page, Code, Description, Valeurs. Lists M1-specific pages like address, parity, stop bit, etc.

AVVERTISSEMENTS GÉNÉRAUX

RISQUES : Elementos sometidos a tensión. Ataque al corazón, quemaduras u otras lesiones. Desconectar la fuente de alimentación y cargar antes de instalar el analizador. Proteja los bornes con casquillos aislantes.

Estas instrucciones forman parte integral del producto. Se tienen que consultar para todo lo que tenga que ver con la instalación y el funcionamiento. Se deben guardar donde estén accesibles para los operarios, en un lugar limpio y en buenas condiciones.



Note importante sobre conexiones
Antes de conectar ningún cable en entrada/salida, la cubierta de protección (Fig. 1 F) debe estar correctamente instalada.

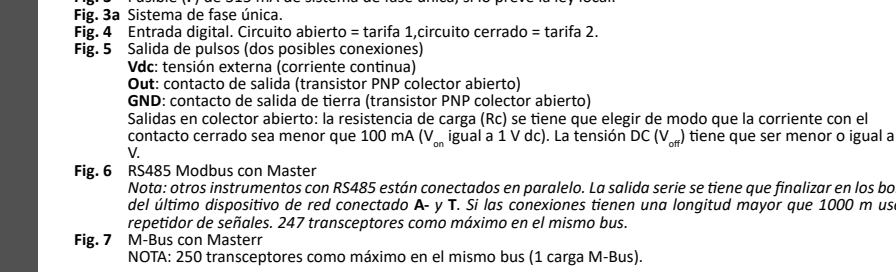
Códigos (lado del analizador) EM112-DIN
AVD: 230 V c.a., S(100) A, conexión directa monophasé, dos hilos

Nota: solo la opción AV1 tiene la certificación UL

Producto (Fig. 1)
Zona A: Bornes de conexión de comunicación y corriente.
Zona B: Pantalla LCD retroiluminada con zonas táctiles.

En caso de tener que instalar las tapas de sellado de los terminales (Fig. 1 E), hay que cerrarlos con el apropiado cable sellador.

Diagramas de conexión



Mapa de menús (Fig. 8)

Menú de medición. Se muestran las páginas de mediciones por defecto al encender. Las páginas se caracterizan por la unidad de medida de la magnitud.

Comandos
Maniobra: Utilización, Ver página siguiente, Ver opción siguiente

REMARQUE : après 120 s de désuétude, la page de mesure définie dans HOME s'affiche et la commande ne fonctionne que si elle est touchée deux fois.

Fijación del valor de un parámetro (Fig. 13)

Ejemplo de procedimiento : comando fijado P int=24.
NOTA: el primer valor que se muestra es el actual. La configuración se aplica al confirmar el valor.

Menú de medición (Fig. 14)

Table with 4 columns: Página, Descripción, Valores, and Modo. Lists various measurement parameters like energy consumed, active power, etc.

Fallos de medición

Si la señal medida supera los límites del analizador admitidos, se muestra un mensaje específico:
• EEE iluminado: la medida depende de un valor que supera los límites

Menú de parámetros (Fig. 15)

Table with 4 columns: Página, Código, Descripción, Valores. Lists configuration parameters like measurement interval, display mode, etc.

Páginas comunes

Table with 4 columns: Página, Código, Descripción, Valores. Lists shared pages like tariff management, display mode, etc.

Páginas específicas de la versión S1

Table with 4 columns: Página, Código, Descripción, Valores. Lists S1-specific pages like address, parity, stop bit, etc.

Páginas específicas de la versión M1

Table with 4 columns: Página, Código, Descripción, Valores. Lists M1-specific pages like address, parity, stop bit, etc.

Páginas específicas de la versión M1

Table with 4 columns: Página, Código, Descripción, Valores. Lists M1-specific pages like address, parity, stop bit, etc.

Páginas específicas de la versión M1

Table with 4 columns: Página, Código, Descripción, Valores. Lists M1-specific pages like address, parity, stop bit, etc.

Páginas específicas de la versión M1

Table with 4 columns: Página, Código, Descripción, Valores. Lists M1-specific pages like address, parity, stop bit, etc.

Páginas específicas de la versión M1

Table with 4 columns: Página, Código, Descripción, Valores. Lists M1-specific pages like address, parity, stop bit, etc.

Páginas específicas de la versión M1

Table with 4 columns: Página, Código, Descripción, Valores. Lists M1-specific pages like address, parity, stop bit, etc.

Páginas específicas de la versión M1

Table with 4 columns: Página, Código, Descripción, Valores. Lists M1-specific pages like address, parity, stop bit, etc.

Páginas específicas de la versión M1

Table with 4 columns: Página, Código, Descripción, Valores. Lists M1-specific pages like address, parity, stop bit, etc.

Páginas específicas de la versión M1

Table with 4 columns: Página, Código, Descripción, Valores. Lists M1-specific pages like address, parity, stop bit, etc.

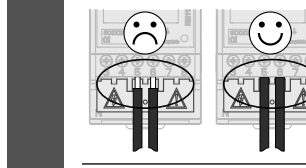
Páginas específicas de la versión M1

Table with 4 columns: Página, Código, Descripción, Valores. Lists M1-specific pages like address, parity, stop bit, etc.

AVERTISSEMENTS GÉNÉRAUX

RISQUES : Elementos sometidos a tensión. Ataque al corazón, quemaduras u otras lesiones. Desconectar la fuente de alimentación y cargar antes de instalar el analizador. Proteja los bornes con casquillos aislantes.

Estas instrucciones forman parte integral del producto. Se tienen que consultar para todo lo que tenga que ver con la instalación y el funcionamiento. Se deben guardar donde estén accesibles para los operarios, en un lugar limpio y en buenas condiciones.



Vigtig bemærkning om tilslutningen
Før man tilslutter ind- eller udgangskabel, skal beskyttelsesdækslet (Fig. 1 F) monteres korrekt.

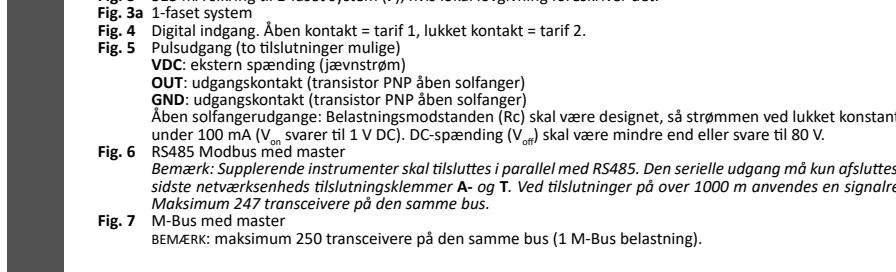
Kodensøgle (analysatorset) EM112-DIN
AVD: 230 V AC, S(100) A, direkte tilslutning monophasé, 2-trådet

Bemærk: kun AV1-versionen er UL-certificeret

Produkt (Fig. 1)
Område A: Strøm- og kommunikationstilslutningsklemmer.
Område B: Baggrundspolst LCD-display med berøringsskærm.

Hvis man ønsker at montere terminalhætterne til forsegling (Fig. 1 E), er det vigtigt at de låses med en passende kabelforsigling.

Tilslutningsdiagrammer



Menuer (Fig. 8)

Menuer Måling. Målinger vises som standard, når apparatet tændes. Siderne er kendetegnede ved referencemålinger.

Kommandoer
Navigation: Betjening, Betjening, Betjening

REMARKER : Efter 120 sek. uden brug vises den side med målinger, der er indstillet i HOME, og kommandoen virker kun, hvis den trykkes på gange. Displays bogstav tændes ved første tryk på berøringskommandoen.

Parameterindstilling (Fig. 13)

Eksempel på procedure : Vises kun fuld displaymodtet er indstillet (Mode = Full).
BEMERK : Den første værdi er den aktuelle værdi. Indstillingerne ændres, når værdien er bekræftet.

Menue Måling (Fig. 14)

Table with 4 columns: Side, Beskrivelse, Værdier. Lists various measurement parameters like energy imported, active power, etc.

Føj l målinger

Hvis det målte signal overskrider de tilladte grænser i analysatoren vises en specifik meddelelse:
• EEE blinker: Den målte værdi er uden for interval

Menue Parameter (Fig. 15)

Table with 4 columns: Side, Kode, Beskrivelse, Værdier. Lists configuration parameters like measurement interval, display mode, etc.

Delte sider

Table with 4 columns: Side, Kode, Beskrivelse, Værdier. Lists shared pages like tariff management, display mode, etc.

P int

Table with 4 columns: Side, Kode, Beskrivelse, Værdier. Lists P int parameter details.

TAIRFF

Table with 4 columns: Side, Kode, Beskrivelse, Værdier. Lists TAIRFF parameter details.

rESET

Table with 4 columns: Side, Kode, Beskrivelse, Værdier. Lists rESET parameter details.

Sider specifik for versionen S1

Table with 4 columns: Side, Kode, Beskrivelse, Værdier. Lists S1-specific parameter details.

Sider specifik for versionen M1

Table with 4 columns: Side, Kode, Beskrivelse, Værdier. Lists M1-specific parameter details.

Sider specifik for versionen M1

Table with 4 columns: Side, Kode, Beskrivelse, Værdier. Lists M1-specific parameter details.

Sider specifik for versionen M1

Table with 4 columns: Side, Kode, Beskrivelse, Værdier. Lists M1-specific parameter details.

Sider specifik for versionen M1

Table with 4 columns: Side, Kode, Beskrivelse, Værdier. Lists M1-specific parameter details.

Sider specifik for versionen M1

Table with 4 columns: Side, Kode, Beskrivelse, Værdier. Lists M1-specific parameter details.

Sider specifik for versionen M1

Table with 4 columns: Side, Kode, Beskrivelse, Værdier. Lists M1-specific parameter details.

Sider specifik for versionen M1

Table with 4 columns: Side, Kode, Beskrivelse, Værdier. Lists M1-specific parameter details.