

SHE5XWLS4xFx



Pulsador inalámbrico plano



Ventajas

- **Sin cables.** Pulsador inalámbrico para cualquier aplicación comercial o residencial.
- **Instalación rápida y sencilla.** Puede colocarse en cualquier sitio, sin necesidad de obra.
- **Mayor ahorro energético.** Modo standby para ahorrar batería.
- **Perfecta integración con la pared.** Diseño plano.
- **Indicación del nivel de la batería.** LED rojo y azul.
- **Dos productos en uno.** Sensor de temperatura integrado, lo que permite funciones de control de climatización.

Descripción

El SHE5XWLS4xxx es un pulsador con 4 botones y 4 salidas LED.

Se puede montar en los marcos de Elko y de Gira. Este pulsador forma parte del concepto "smart Dupline" para aplicaciones de automatización de edificios y puede utilizarse para el control de la iluminación o de persianas, así como para otras funciones soportables por el controlador smart Dupline.

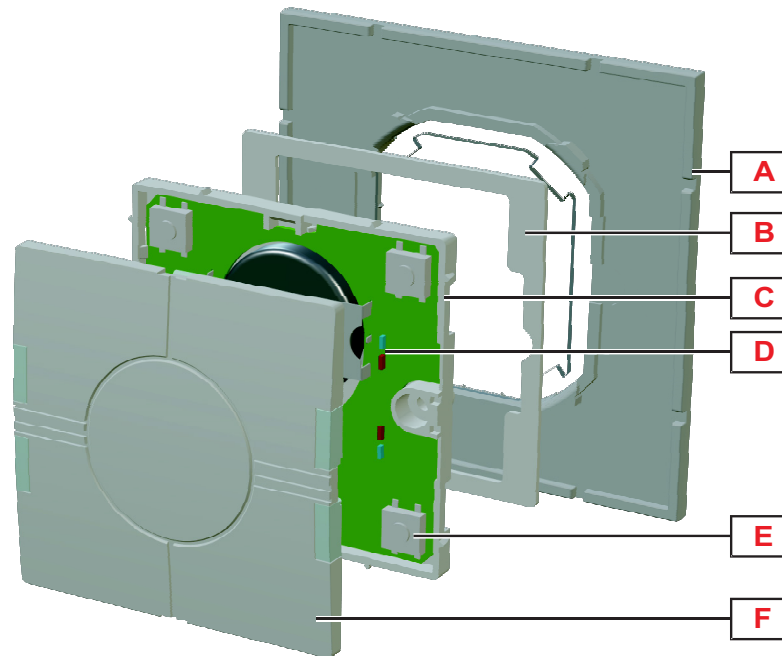
Es totalmente programable a través de la herramienta Sx y debe estar unido siempre a un módulo SH2WBU230N.

Aplicaciones

Automatización de viviendas y edificios.

Principales características

- Transmisión inalámbrica basada en IEEE 802.15.4, a 2,4 GHz.
- Alcance de transmisión: 100 m al aire libre.
- Rango de temperatura: de -10 a +50°C
- Se puede utilizar para controlar cualquier función en el sistema smart Dupline.
- Pueden conectarse hasta 250 SHE5XWLS4xxx a un SH2WBU230N.

 Structure


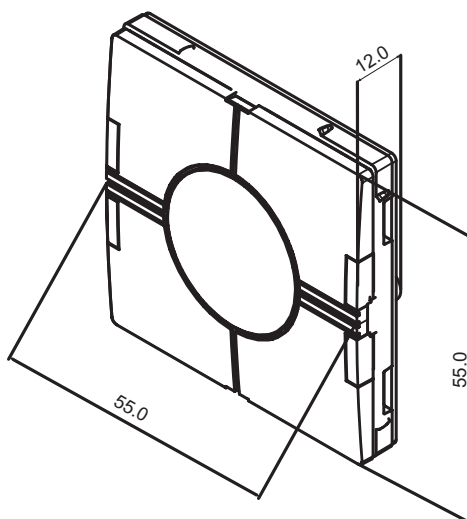
Elemento	Componente	Función
A	Cubierta trasera	En paredes de cristal proporciona un acabado estético
B	Separador	Para colocar la placa a la altura adecuada
C	Placa	Teclado electrónico
D	LED rojo y azul	LED rojo: Si el nivel de la batería es adecuado, el LED rojo está apagado. Parpadea al pulsar el botón correspondiente. LED azul: Si el nivel de la batería es bajo, el LED azul está apagado. Parpadea si el nivel de la batería es adecuado, cuando se pulsa el botón correspondiente .
E	Botones	Botones programables, activación breve o larga
F	Cubierta frontal	Disponible en color negro y blanco



Características

General

Material	Parte trasera: plástico Carcasas de botones: plástico, blanco o negro
Dimensiones	55 x 55 x 12 mm (An x Al x P)
Peso	50 g
Grado de protección	IP20
Grado de contaminación	3 (IEC 60664)



Ambiental

Temperatura de funcionamiento	de -10° a +50°C
Temperatura de almacenamiento	de -20° a +70°C
Humedad (sin condensación)	de 20 a 90% H.R.

Compatibilidad y conformidad

Compatibilidad electromagnética (EMC): inmunidad	EN 61000-6-2
Compatibilidad electromagnética (EMC): emisiones	EN 61000-6-3
Homologaciones	CE R&TTE

Alimentación

Alimentación	Por batería, tipo Pila de botón de litio 2450 3V
---------------------	--


Especificaciones de WiDup

Bus	Dupline inalámbrico
Frecuencia	IEEE 802.15.4, a 2.4 Ghz para Europa, América y China
Diagnóstico	<ol style="list-style-type: none"> 1. Intensidad de señal 2. Actividades de red 3. Presencia de dispositivos
Topología de la red	Estrella con un máximo de tres repetidores inalámbricos
Antena	Interna
Potencia de transmisión	Conforme a IEEE 802.15.4
Sensibilidad	Conforme a IEEE 802.15.4
Número de nodos esclavos	Máximo de 250
Alcance de transmisión	<100 m al aire libre
Asignación de direcciones	La asignación de direcciones es automática: el controlador reconoce el módulo a través del SIN (número de identificación específico) que debe introducirse en la herramienta Sx.



Referencias

Documentación adicional

Información	Documento	Dónde se puede encontrar
Manual de instalación Sx2WEB	Manual del sistema	www.productselection.net/MANUALS/ES/system_manual.pdf
Manual del software Sx2WEB	Manual Sx-Tool	www.productselection.net/MANUALS/ES/sx_tool_manual.pdf
Manual de instalación Sx2WEB inalámbrico	Manual inalámbrico	http://www.productselection.net/MANUALS/ES/wireless_manual.pdf

Código de pedido



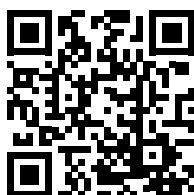
SHE5XWLS4 F

Obtenga el código seleccionando la opción correspondiente en lugar de

Código	Opción	Descripción
SH	-	Smart Dupline
E	-	Eunica
5X	-	Caja de 55 x 55 mm
W	-	Inalámbrico
LS4	-	Número de botones
<input type="checkbox"/>	W	Blanco
	B	Negro
F	-	Plano
<input type="checkbox"/>	-	Sin lectura de la temperatura
	T	Con lectura de temperatura

Componentes compatibles de CARLO GAVAZZI

Objetivo	Nombre/código del componente	Notas
Controlador	Sx2WEB24	
Generador de bus	SH2WBU230N	



COPYRIGHT ©2015
Contenido sujeto a cambios. Descarga del PDF: www.productselection.net