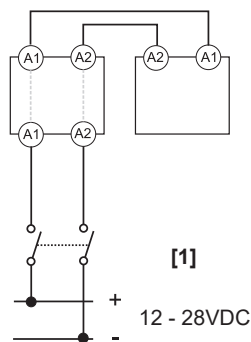
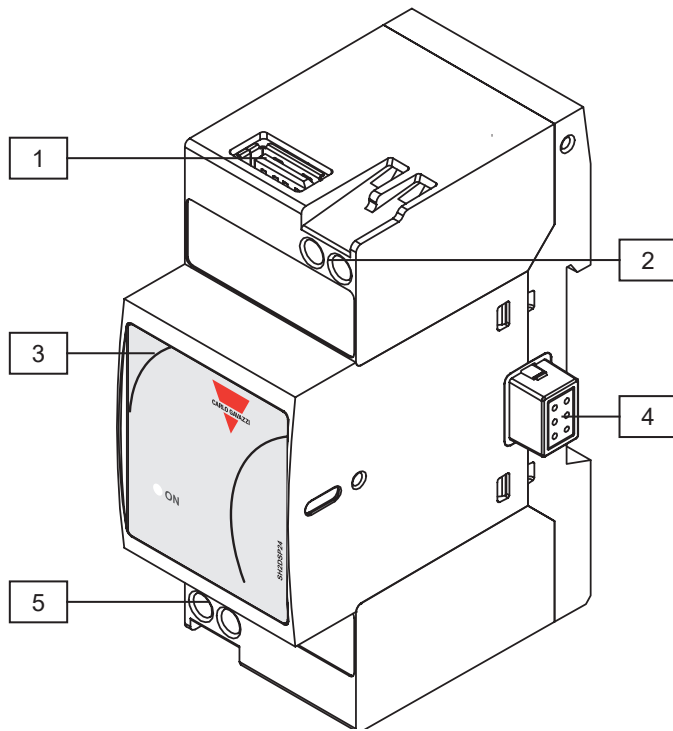
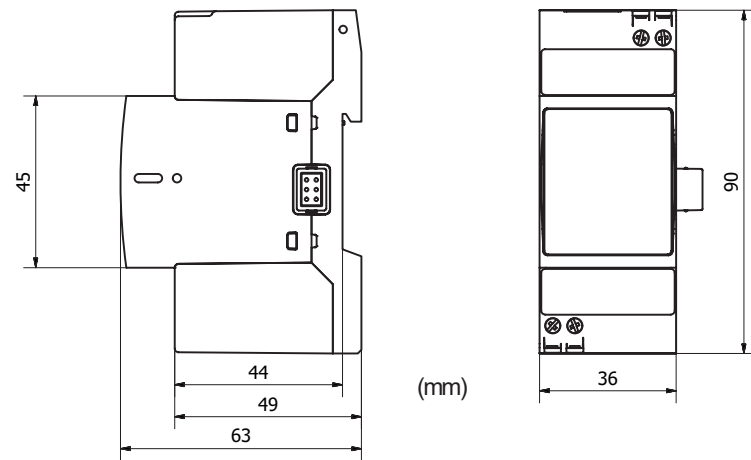


SH2DSP24



ENGLISH

SAFETY PRECAUTIONS



Read carefully the instruction manual. If the instrument is used in a manner not specified by the producer, the protection provided by the instrument may be impaired.

Maintenance: make sure that the connections are correctly carried out in order to avoid any malfunctioning or damage to the instrument. To keep the instrument clean, use a slightly damp cloth; do not use any abrasives or solvents. We recommend to disconnect the instrument before cleaning it.

PRODUCT DESCRIPTION

The following table describe the function of the parts of the SH2DSP24

Part	Description
1	MODEM USB connection port.
2	Power supply bypass to connect the SH2DSP24 power supply with easy (see also the wiring diagram, Min./Max. screws tightening torque: 0.4 Nm / 0.8 Nm)
3	LED (green), 2 status are indicated: • Steady off, power OFF; • Steady on, power ON.
4	Auxiliary BUS
5	Power supply connection block. (Min./Max. screws tightening torque: 0.4 Nm / 0.8 Nm)

WIRING DIAGRAM

[1] Power Supply, from 12 to 28 VDC.

TECHNICAL SPECIFICATIONS

Operating temperature -25 to +65°C (-13°F to 149°F) (R.H. from 0 to < 90% non-condensing 40°C).

Storage temperature -30 to +70°C (-22°F to 158°F) (R.H. < 90% non-condensing 40°C).

Over voltage category Cat. III (IEC 60664, EN60664).

EMC (Immunity) According to EN61000-6-2.

EMC (emissions) according to EN61000-6-3.

Standard compliance safety IEC60664, IEC61010-1 EN60664, EN61010-1.

Approvals CE, cULus Listed.

Housing dimensions (WxHxD) 36 x 90 x 63 mm. Material noryl, self-extinguishing: UL 94 V-0.

MTTF/MTBF 26 years @ gf, 50°C (MIL-HDBK-217F)

Mounting DIN-rail.

Protection degree front IP40. Screw terminals IP20.

Power supply: from 12 to 28 VDC. Power consumption: ≤3.6W + master unit (SH2DSP24) consumption (min 5W; max 15W).

Connections: USB: High speed USB 3.0. Screw terminals, cable cross-section area 1.5 mm² max, Min./Max. screws tightening torque: 0.4 Nm / 0.8 Nm.

UL Note: this product is intended to be supplied by a Listed Information Technology Equipment AC Adaptor marked NEC Class 2 or LP. MAX ambient temperature: 40°C (104°F).

Compatible USB modem: HUAWEI MS2131 - DLINK DWM 157.

ITALIANO

NORME DI SICUREZZA



Leggere attentamente il manuale istruzioni. Qualora l'apparecchio venisse adoperato in un modo non specificato dal costruttore, la protezione prevista dall'apparecchio potrebbe essere compromessa.

Manutenzione: assicurarsi che i collegamenti siano effettuati correttamente al fine di evitare qualsiasi malfunzionamento o danneggiamento dello strumento. Per mantenere pulito lo strumento usare un panno leggermente inumidito; non usare abrasivi o solventi. Si consiglia di scollegare lo strumento prima di pulirlo.

DESCRIZIONE DEL PRODOTTO

La seguente tabella descrive le parti e le funzioni del SH2DSP24

Parte	Descrizione
1	Porta USB per la connessione del MODEM
2	Morsetti bypass per connettere, comodamente, l'alimentazione di SH2DSP24 (vedi anche schema di collegamento, coppia di serraggio viti Min./Max.: 0.4 Nm / 0.8 Nm).
3	LED (verde), sono indicati due stati: • spento, nessuna alimentazione; • acceso, strumento acceso, alimentazione presente.
4	BUS ausiliario.
5	Morsetti per il collegamento dell'alimentazione. (Coppia di serraggio viti Min./Max.: 0.4 Nm / 0.8 Nm).

SCHEMA DI COLLEGAMENTO

[1] Alimentazione, da 12 a 28 VCC.

SPECIFICHE TECNICHE

Temperatura di funzionamento -25 to +65°C (da -13°F a 149°F) (U.R. da 0 a < 90% senza condensa 40°C).

Temperatura di immagazzinamento -30 to +70°C (da -22°F a 158°F) (R.H. < 90% senza condensa 40°C).

Categoria d'installazione Cat. III (IEC 60664, EN60664)

EMC (Immunità) secondo EN61000-6-2.

EMC (Emissioni) secondo EN61000-6-3.

Conformità alle norme sicurezza IEC60664, IEC61010-1, EN60664, EN61010-1.

Approvazioni CE, cULus Listed.

Custodia dimensioni 36 x 90 x 63 mm. Materiale Noryl, autoestinguenza: UL 94 V-0.

MTTF/MTBF 26 anni @ gf, 50°C (MIL-HDBK-217F)

Montaggio a guida DIN.

Grado di protezione frontale IP40. Connessioni IP20.

Alimentazione: da 12 a 28 VCC. Autoconsumo ≤3,6W + unità master (SH2DSP24) consumo (min 5W; max 15W).

Connessioni. USB: alta velocità USB 3.0. Sezione del cavo 1,5mm², coppia di serraggio viti Min./Max.: 0.4 Nm / 0.8 Nm.

Modem compatibile USB: HUAWEI MS2131 - DLINK DWM 157.

DEUTSCH

SICHERHEITBESTIMMUNGEN



Die Betriebsanleitung aufmerksam lesen. Sollte das Gerät nicht gemäss der Herstellerangaben verwendet werden, könnte der vom Gerät vorgesehene Schutz beeinträchtigt werden.

Wartung: Beachten Sie den korrekten Anschluss aller Anschluss terminals um eine Beschädigung des Instrumentes zu vermeiden. Das Gerät mit einem feuchten Tuch reinigen; keine Scheuer- oder Lösemittel verwenden. Das Gerät vor der Reinigung ausschalten.

PRODUKTBESCHREIBUNG

Die folgende Tabelle beschreibt die Funktion der SH2DSP24-Komponenten

Teil	Description
1	MODEM USB-Anschluss
2	Bypass Stromversorgung für eine einfache Stromversorgung von SH2DSP24 (siehe auch Schaltplan, Min./Max. Schraubenanzugsmoment: 0,4 Nm / 0,8 Nm)
3	LED (Grün), 2 Zustände werden angezeigt: • Dauerhaft AUS, Strom AUS; • Dauerhaft EIN, Strom EIN.
4	Hilfsbus
5	Stromversorgung Verbindungsblock. (Min./Max. Schraubenanzugsmoment: 0,4 Nm / 0,8 Nm)

ANSCHLÜSSE

[1] Stromversorgung, von 12 bis 28 VDC.

TECHNISCHE DATEN

Betriebstemperatur -25 bis +65°C (-13°F bis 149°F) (R.F. von 0 bis < 90% nicht kondensierend 40°C).

Speichertemperatur -30 bis +70°C (-22°F bis 158°F) (R.F. < 90% nicht kondensierend 40°C).

Überspannungs klasse Kl. III (IEC 60664, EN60664)

EMC (Immunität) gemäß EN61000-6-2.

EMC (Emission) gemäß EN61000-6-3.

Standardkonformität Sicherheit IEC60664, IEC61010-1, EN60664, EN61010-1.

Zulassungen CE, cULus Listed.

Gehäuse. Abmessungen (LxHxT) 36 x 90 x 63 mm. Material Noryl, selbstlöschend: UL 94 V-0.

MTTF/MTBF 26 Jahre @ gf, 50°C (MIL-HDBK-217F)

Montage DIN-Rail.

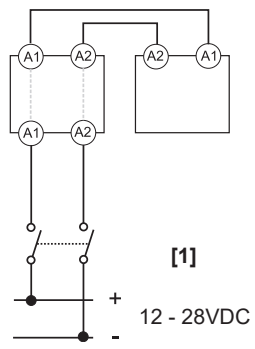
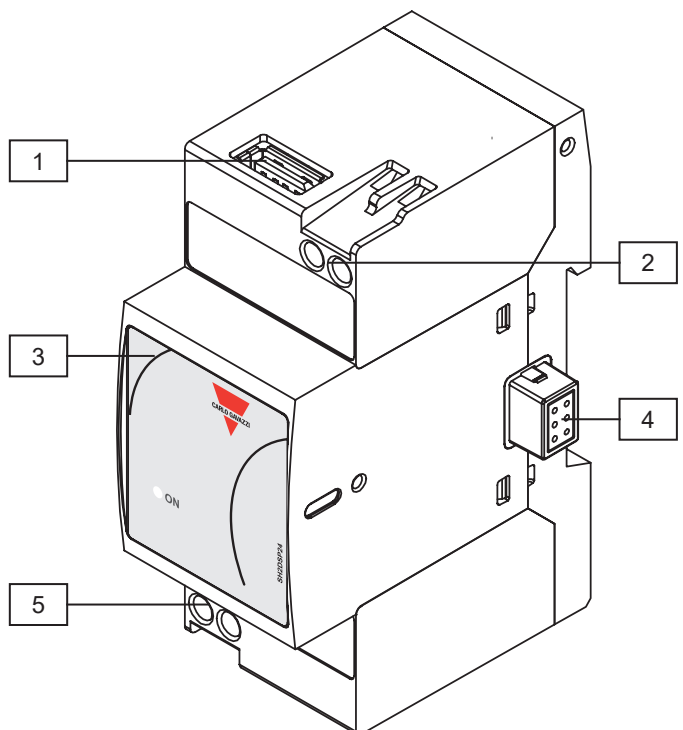
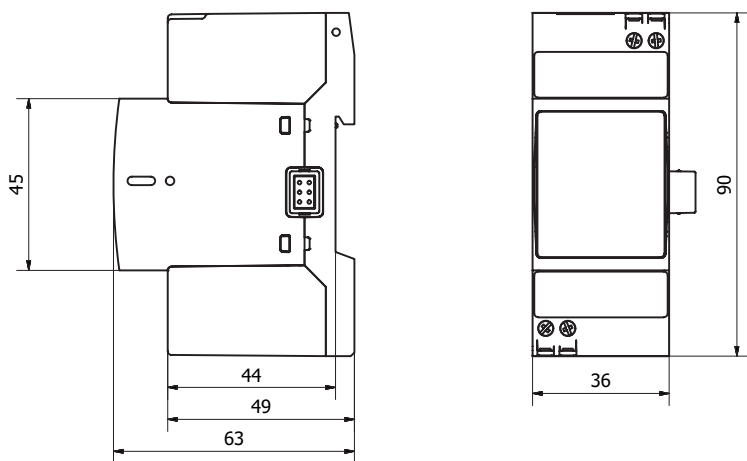
Schutzgrad Vorderseite IP40. Schraubenklemmen IP20.

Stromversorgung 12 bis 28 VDC; Leistungsaufnahme: ≤3.6W + Haupteinheit (SH2DSP24) Verbrauch (Min 5W; Max 15W).

Anschlüsse USB: hohe Geschwindigkeit USB 3.0. Schraubklemmen, Kabelquerschnitt 1.5 mm² max, Min./Max. Schraubenanzugsmoment: 0,4 Nm / 0,8 Nm.

Kompatibel USB-Modem: HUAWEI MS2131 - DLINK DWM 157.

SH2DSP24



[1]
+
- 12 - 28VDC

FRANÇAIS

PRÉCAUTIONS DE SÉCURITÉ



Lire attentivement le manuel de l'utilisateur. Si l'appareil est utilisé dans des conditions différentes de celles spécifiées par le fabricant, le niveau de protection prévu par l'instrument peut être compromis. **Entretien:** s'assurer que les connexions sont réalisées correctement dans le but d'éviter toutes fautes ou endommagements de l'appareil. Pour nettoyer l'instrument, utiliser un chiffon humide; ne pas utiliser d'abrasifs ou de solvants. Il faut déconnecter le dispositif avant de procéder au nettoyage.

DESCRIPTION DU PRODUIT

Le tableau suivant décrit la fonction des composants du SH2DSP24

Partie	Description
1	Port de connexion MODEM USB.
2	Dérivation de l'alimentation pour connecter l'alimentation du SH2DSP24 avec facilité (voir aussi le schéma de câblage, Min./Max. screws tightening torque: 0.4 Nm / 0.8 Nm)
3	LED (verte), 2 états sont indiqués: • Éteinte fixe, alimentation OFF; • Allumée fixe, alimentation ON.
4	BUS auxiliaire
5	Bloc de connexion alimentation. (Couple Min./Max. serrage vis: 0,4 Nm / 0,8 Nm)

CHÉMAS DE CÂBLAGE

[1] Alimentation, de 12 à 28 VCC.

SPÉCIFICATIONS

Température de fonctionnement -25 à +65°C (-13°F à 149°F) (H.R. de 0 à < 90% sans condensation 40°C).

Température de stockage -30 à +70°C (-22°F à 158°F) (H.R. < 90% sans condensation 40°C).

Catégorie de surtension Cat. III (IEC 60664, EN60664).

Compatibilité électromagnétique (immunité) selon EN61000-6-2.

Compatibilité électromagnétique (Émission) selon EN61000-6-3.

Conformité aux normes sécurité IEC60664, IEC61010-1, EN60664, EN61010-1.

Approbations CE, cULus Listed.

Boîtier dimensions (LxHxD) 36 x 90 x 63 mm. Matériel noryl, auto-extinguible: UL 94 V-0.

MTTF/MTBF 26 ans @ à terre, 50°C (MIL-HDBK-217F)

Montage Rail DIN.

Degré de protection avant IP40. Bornes à vis IP20.

Alimentation 12 à 28 VCC. Consommation d'énergie: ≤3,6W + unité maître (SH2DSP24) consommation (min 5W; max 15W).

Connexions haute vitesse USB 3.0. Terminaisons de vis, Section de câbles 1.5 mm² max. Couple Min./Max. serrage vis: 0,4 Nm / 0,8 Nm.

Note UL ce produit est conçu pour être alimenté par un adaptateur CA NEC Classe 2 ou LP prévu comme «Listed Information Technology Equipment».

Température ambiante MAX.: 40°C (104°F).

Modem USB compatible: HUAWEI MS2131 - DLINK DWM 157.

ESPAÑOL

NORMAS DE SEGURIDAD



Lea el manual y siga atentamente las instrucciones. Si se utiliza el equipo de manera distinta de como indica el Fabricante, se puede dañar la protección de la que está provisto el instrumento. **Mantenimiento:** Asegurarse de que las conexiones son correctas para evitar un mal funcionamiento o daños en el instrumento. Para tener el instrumento limpio, limpiar periódicamente la carcasa con un trapo un poco humedecido. No utilizar productos abrasivos o disolventes. Desconectar el equipo antes de limpiarlo.

DESCRIPCIÓN DEL PRODUCTO

En la tabla se describe la función de los componentes del SH2DSP24

Parte	Descripción
1	Puerto de conexión MODEM USB.
2	Terminales bypass para conectar fácilmente la alimentación de SH2DSP24 (véase también el esquema de cableado), par de apriete mín./máx. de tornillos: 0,4 Nm/0,8 Nm.
3	LED (verde), indica dos estados: • Apagado fijo:, alimentación OFF; • Encendido fijo:, alimentación ON.
4	BUS auxiliar
5	Bloque de conexión de la alimentación. (Par de apriete mín./máx. de tornillos: 0,4 Nm/0,8 Nm.)

CONEXIONES

[1] Alimentación, de 12 a 28 VCC.

ESPECIFICACIONES

Temperatura de funcionamiento -25 a +65°C (-13°F a 149°F) (H.R. de 0 a < 90% sin condensación 40°C).

Temperatura de almacenamiento -30 a +70°C (-22°F a 140°F) (H.R. < 90% sin condensación 40°C).

Categoría de sobretensión Cat. III (IEC 60664, EN60664).

Compatibilidad Electromagnética EMC (Inmunidad) según EN61000-6-2.

EMC (Emisión) según EN61000-6-3.

Conformidad con las normas seguridad IEC60664, IEC61010-1. EN60664, EN61010-1.

Marca/Homologaciones CE, cULus listed.

Caja dimensiones (An x Al x P) 36 x 90 x 63 mm. Material: Noryl, autoextinguible: UL 94 V-0.

MTTF/MTBF * 26 años @ gf, 50°C (MIL-HDBK-217F)

Montaje carril DIN.

Grado de protección frontal IP40. Terminales de tornillo: IP20.

Alimentación de 12 a 28 VCC. Consumo de energía: ≤3,6W + unidad maestra (SH2DSP24) consumo (mín 5W; máx 15W).

Conexiones USB: USB de alta velocidad 3,0. Terminales de tornillos, sección del cable 1,5 mm² max. Par de apriete mín./máx. de tornillos: 0,4 Nm/0,8 Nm.

Módem USB compatible: HUAWEI MS2131 - DLINK DWM 157.

DANSK

SIKKERHEDSFORSKRIFTER



Læs instruktionsmanualen omhyggeligt. Hvis instrumentet anvendes på en måde, der ikke er beskrevet af producenten, kan den af instrumentet ydede beskyttelse forringes. **Vedligeholdelse:** Sørg for, at forbindelserne er korrekt udført for at undgå enhver fejlfunktion eller beskadigelse af instrumentet. Til rengøring af instrumentet anvendes en let fugtet klud; anvend ikke slibe- eller rengøringsmidler. Vi anbefaler, at instrumentet frakobles før rengøring.

PRODUKTBEKRIVELSE

Nedenstående tabel beskriver funktionen af SH2DSP24 delene

Del	Deskription
1	USB-forbindelsesport til MODEM
2	Bypass af strømforsyning for let tilslutning af SH2DSP24 strømforsyning (se også ledningsdiagrammet, min./max. skruemoment: 0.4 Nm/0.8 Nm)
3	LED (grøn), status 2 er angivet: • Konstant slukket, strømforsyning OFF, • Konstant tændt, strømforsyning ON.
4	Hjælpebus
5	Forbindelsesklemme til strømforsyning. (Min./max. skruemoment: 0.4 Nm/0.8 Nm)

LEDNINGSDIAGRAMMER.

[1] Strømforsyning, fra 12 til 28 VDC.

TEKNISKE SPECIFIKATIONER

Driftstemperatur: -25 °C til +65 °C (-13 °F til 149 °F) (relativ fugtighed fra 0 % til < 90 %, ikke-kondenserende ved 40 °C).

Opbevaringstemperatur: -30 °C til +70°C (-22 °F til 158°F) (relativ fugtighed 90 %, ikke-kondenserende ved 40 °C).

Overspændingskategori: kat. III (IEC 60664, EN60664).

EMC (immunitet) i henhold til EN61000-6-2.

EMC (emission) i henhold til EN61000-6-3.

Standardoverensstemmelse: sikkerhed IEC60664, IEC61010-1 EN60664, EN61010-1.

Godkendelser: CE, cULus-listet.

Hus: Dimensioner (BxHxD) 36 x 90 x 63 mm. Materiale Noryl, selvslukkende: UL 94 V-0.

MTTF/MTBF 26 år @ gf, 50°C (MIL-HDBK-217F).

Montering: DIN-skinne.

Beskyttelsesgrad (front) IP40. Skrueklemmer: IP20.

Strømforsyning fra 12 til 28 VDC. Effektforbrug: ≤3.6W + masterenhed (SH2DSP24) forbrug (min. 5W; maks. 15W).

Tilslutninger: USB: High speed USB 3.0. Skrueklemmer, Skruetype Område for kabeltværsnit 1.5 mm² max, Min./max. skruemoment: 0.4 Nm/0.8 Nm.

Kompatibelt USB-modem: HUAWEI MS2131 - DLINK DWM 157.