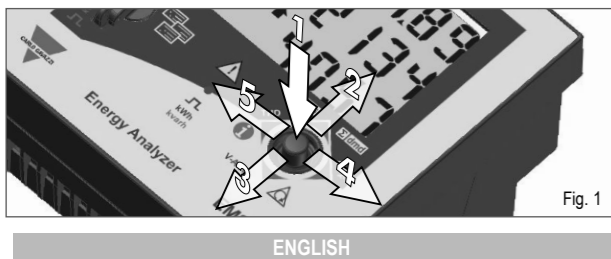


MID STARTING PROCEDURE - MID PROCEDURA PRELIMINARE - MID STARTVERFAHREN - PROCÉDURE DE DÉMARRAGE MID - PROCEDIMIENTO DE INICIO MID

EM26 96 MID "Compact 3-phase Energy Analyzer"



The certified and sealed instrument needs a preliminary programming of the CT ratio relevant to the plant where the EM26 will be mounted. THIS SPECIFIC PROGRAMMING HAS TO BE DONE ONLY ONCE AT THE FIRST SWITCHING ON OF THE INSTRUMENT. At the end of this first programming procedure the CT/VT ratios can be modified only by the certifying body with a complete restore of the instrument. **BEFORE TO SWITCHING ON THE INSTRUMENT AND PROCEEDING WITH THE "MID STARTING PROCEDURE", CHECK THE INTEGRITY OF THE SEAL AFFIXED BY THE CERTIFICATION BODY** (fig 2 and 3).

JOYSTICK FUNCTIONS fig. 1

- 1) to access to the menu or enter the modified value;
- 2-3) increase/decrease the values to be modified;
- 4-5) increase/decrease the values to be modified.

PROGRAMMING

- 01 Ut rAtio (AV6 model only):** VT ratio (1.0 to 6000). Example: if the connected VT primary is 5kV and the secondary is 100V, the VT ratio to be set is 50 (that is 5000/100).
- 02 Ct rAtio:** CT ratio (1.0 to 60.00k). Example: if the connected CT primary is 3000A and the secondary is 5A, the CT ratio is 600 (that is: 3000/5).
- 03 EnE t.rES:** reset of energy.
- 04 ConFirM:** confirm of CT/VT value. Select "no" to reprogram the CT ratio values or "YES" to confirm it.
- 05 ConFirM:** safety confirmation of the CT/VT ratio value just programmed. Select "no" to reprogram the CT/VT ratio value or "YES" to confirm it. Pay attention: this is the last confirmation of the CT/VT ratio value. After this confirmation the value is no longer modifiable.

ITALIANO

Lo strumento sigillato e certificato MID richiede come prima programmazione l'impostazione del rapporto TA dell'impianto al quale lo strumento EM26 sarà abbinato. QUESTA PROGRAMMAZIONE SI ESEGUE UNA SOLA VOLTA ALLA PRIMA ACCENSIONE DELLO STRUMENTO. Una volta conclusa questa procedura preliminare il valore TA/TV non sarà più modificabile se non rompendo il sigillo con conseguente ripristino dello strumento dall'ente certificatore preposto. **PRIMA DI ACCENDERE LO STRUMENTO E PROCEDERE CON LA PROGRAMMAZIONE PRELIMINARE MID, VERIFICARE L'INTEGRITÀ DEL SIGILLO APPOSTO DALL'ENTE PREPOSTO** (fig 2 e 3).

FUNZIONI DEL JOYSTICK fig. 1

- 1) conferma il valore ed entra nei sotto menù; 2-3) incrementa/decrementa i valori alfanumerici; 4-5) incrementa/decrementa i valori alfanumerici.

PROGRAMMAZIONE

- 01 Ut rAtio (solo il modello AV6):** rapporto TV (1,0 a 6000). Esempio: se il primario del TV è 5kV e il secondario è 100V, il rapporto TV che deve essere impostato è 50 (ottenuto eseguendo il calcolo 5000/100).
- 02 Ct rAtio:** rapporto TA (da 1,0 a 60,00k). Esempio: se il primario del TA ha una corrente di 3000A e il secondario di 5A, il rapporto TA corrisponde a 600 (ottenuto eseguendo il calcolo: 3000/5).
- 03 EnE t.rES:** reset dei contatori di energia.
- 04 ConFirM:** conferma della impostazione del TA/TV. Selezionare "no" per riprogrammare il valore TA oppure "YES" per confermarlo.
- 05 ConFirM:** conferma di sicurezza dell'impostazione del TA/TV. Selezionare "no" per riprogrammare il valore TA/TV oppure "YES" per confermarlo. **Questa è l'ultima conferma dopo la quale il valore TA/TV impostato non sarà più modificabile.**

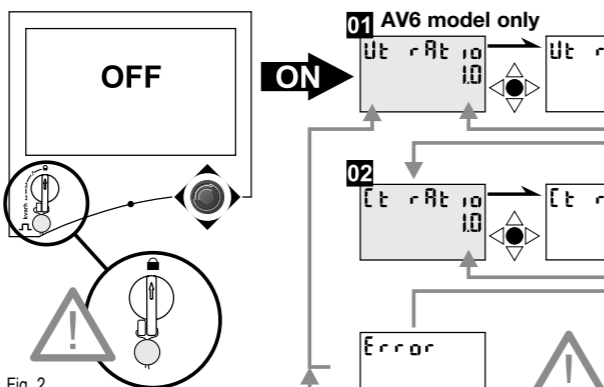
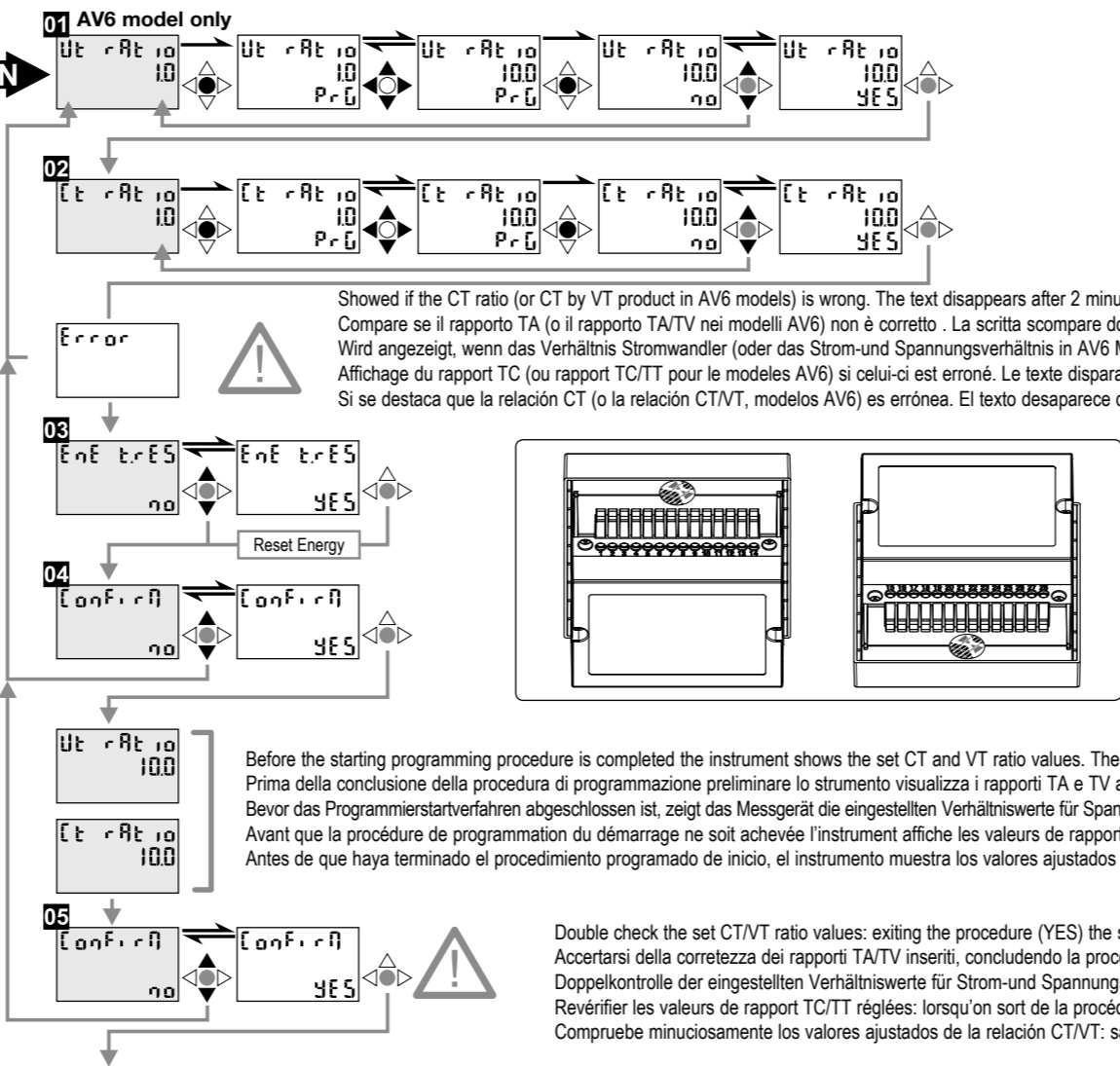


Fig. 2

Check the integrity of the seal. Verificare l'integrità del sigillo. Die Unversehrtheit der Plombe kontrollieren. Contrôler l'intégrité du scellé. Compruebe lo integro del sello.



Shown if the CT ratio (or CT by VT product in AV6 models) is wrong. The text disappears after 2 minutes or pushing the key 1 (fig. 1).
Compare se il rapporto TA (o il rapporto TA/TV nei modelli AV6) non è corretto. La scritta scompare dopo 2 minuti o premendo il tasto 1 (fig. 1).
Wird angezeigt, wenn das Verhältnis Stromwandler (oder das Strom- und Spannungsverhältnis in AV6 Modelle) falsch ist. Der Text wird nach 2 Minuten ausgeblendet, ansonsten den Joystick in Richtung 1 drücken (Abb 1).
Affichage du rapport TC (ou rapport TC/TT pour le modeles AV6) si celui-ci est erroné. Le texte disparaît après 2 minutes ou en poussant la manette dans la direction 1 (fig 1).
Si se destaca que la relación CT (o la relación CT/VT, modelos AV6) es errónea. El texto desaparece después de 2 minutos o empujando el joystick en la dirección 1 (fig 1).

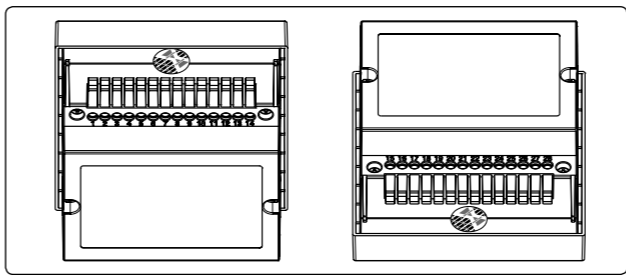


Fig. 3

Check the integrity of the seals. Verificare l'integrità dei sigilli. Die Unversehrtheit der Plomben kontrollieren. Contrôler l'intégrité des scellés. Compruebe la integridad de los sellos.

Before the starting programming procedure is completed the instrument shows the set CT and VT ratio values. The instrument shows the values for 3 seconds.
Prima della conclusione della procedura di programmazione preliminare lo strumento visualizza i rapporti TA e TV appena impostati. I dati vengono visualizzati dallo strumento per 3 secondi.
Bevor das Programmierstartverfahren abgeschlossen ist, zeigt das Messgerät die eingestellten Verhältniswerte für Spannungswandler und Stromwandler an. Das Messgerät zeigt die Werte 3 Sekunden lang an.
Avant que la procédure de programmation du démarrage ne soit achevée l'instrument affiche les valeurs de rapport TC et TT réglées. L'instrument affiche les valeurs pendant 3 secondes.
Antes de que haya terminado el procedimiento programado de inicio, el instrumento muestra los valores ajustados de la relación CT y VT. El instrumento muestra los valores durante 3 segundos.

Double check the set CT/VT ratio values: exiting the procedure (YES) the set values are no longer modifiable, without breaking the seal.
Accertarsi della correttezza dei rapporti TA/TV inseriti, concludendo la procedura (YES) i dati appena impostati non saranno più modificabili senza la rottura del sigillo.
Doppelkontrolle der eingestellten Verhältniswerte für Strom- und Spannungswandler: Beim Verlassen des Verfahrens (JA) sind die eingestellten Werte ohne Aufbrechen der Plombe nicht länger veränderbar.
Revérifier les valeurs de rapport TC/TT réglées: lorsqu'on sort de la procédure (OUI) les valeurs de consigne ne sont plus modifiables, sans briser le scellé.
Compruebe minuciosamente los valores ajustados de la relación CT/VT: saliendo del procedimiento (YES) los valores ajustados no pueden jamás ser modificados sin romper el sello.

End of the procedure. Instrument in measuring mode. Strumento in modalità misura. Ende des Verfahrens. Messgerät im Messmodus. Fin de la procédure. Instrument en mode mesure. Fin del procedimiento. Instrumento en el modo de medición.

DEUTSCH

Das bescheinigte, plombierte Messgerät benötigt eine Vorprogrammierung des Verhältnisses Stromwandler bezüglich der Anlage, in der EM26 montiert wird. DIESE SPEZIFISCHE PROGRAMMIERUNG IST NUR EINMAL BEI ERSTEINSCHALTUNG DES MESSGERÄTS VORZUNEHMEN. Am Ende des ersten Programmierverfahrens kann das Verhältnis Strom- und Spannungswandler nur von der Zertifizierungsstelle durch ein komplettes Rückspeichern des Geräts geändert werden. **VOR DEM EINSCHALTEN DES MESSGERÄTS UND DEM FORTFAHREN MIT DEM "MID STARTVERFAHREN" DIE UNVERSEHRTHEIT DER VON DER ZERTIFIZIERUNGSSTELLE ANGEBRACHTEN PLOMBE KONTROLLIEREN** (Abb 2 und 3).

JOYSTICK-FUNKTIONEN

- 1) Das Menü aufrufen bzw. den geänderten Wert eingeben; 2-3) Die Werte erhöhen/verringern; 4-5) Die Werte erhöhen/verringern.

PROGRAMMIERUNGSNIVEAU

- 01 Ut rAtio (nur AV6 Modell):** SpW-Verhältnis (von 1,0 bis 6000). **Beispiel:** Wenn der angeschlossene primäre Spannungswandler 5kV beträgt und der sekundäre 100V, beträgt das einzustellende Spannungswandlerverhältnis 50 (d.h. 5000/100).
- 02 Ct rAtio:** StW-Verhältnis (von 1,0 bis 60,00k). **Beispiel:** Wenn der angeschlossene primäre Stromwandler 3000A beträgt und der sekundäre 5A, beträgt das Stromwandlerverhältnis 600 (d.h.: 3000/5).
- 03 EnE t.rES:** Reset des Zählers für Energie und max. Verbrauchswert.

- 04 ConFirM:** Bestätigung des Strom- und Spannungswandlerwertes. „Nein“ wählen, um die Verhältnis des Stromwandlerwertes neu zu programmieren oder „JA“, um es zu bestätigen.
- 05 ConFirM:** Sicherheitsbestätigung des soeben programmierten Verhältnisses des Strom- und Spannungswandlerwertes. „Nein“ wählen, um das Verhältnis des Strom- und Spannungswandlerwertes neu zu programmieren oder „JA“, um es zu bestätigen. Bedenken Sie: Dies ist die letzte Bestätigung des Werts des Strom- und Spannungswandlerwertes. **Nach dieser Bestätigung kann es nicht verändert werden.**

FRANÇAIS

L'instrument certifié et plombé a besoin d'une programmation préliminaire du rapport TC pertinente à l'équipement où l'EM26 sera monté. CETTE PROGRAMMATION SPÉCIFIQUE DOIT ÊTRE EFFECTUÉE UNE SEULE FOIS LORS DU PREMIER ALLUMAGE DE L'INSTRUMENT. Au terme de cette première procédure de programmation le rapport TC/TT peut être modifié uniquement par l'organisme de certification avec une restauration complète de l'instrument. **AVANT D'ALLUMER L'INSTRUMENT ET DE PROCÉDER À LA "PROCÉDURE DE DÉMARRAGE MID", CONTRÔLER L'INTÉGRITÉ DU SCELLÉ APPOSÉ PAR L'ORGANISME DE CERTIFICATION** (fig 2 et 3).

FONCTIONS DU JOYSTICK

- 1) accède au menu ou insère la valeur modifiée;
- 2-3) augmente/diminue les valeurs à modifier; 4-5) augmente/diminue les valeurs à modifier.

PROGRAMMATION

- 01 Ut rAtio (modèle AV6 seulement):** ratio TT (1,0 à 6000). **Exemple:** si le primaire du TT raccordé est de 5kV et le secondaire est de 100V, le ratio TT correspond à 50 (obtenu en effectuant le calcul: 5000/100).
- 02 Ct rAtio:** ratio TC (de 1,0 à 60,00k). **Exemple:** si le primaire du TC a un courant de 3000A et le secondaire de 5A, le ratio TC correspond à 600 (obtenu en effectuant le calcul: 3000/5).
- 03 EnE t.rES:** réinitialisation du compteur d'énergie et max dmd.
- 04 ConFirM:** confirmation valeur TC/TT. Sélectionner "non" pour reprogrammer la valeur de rapport TC ou "OUI" pour la confirmer.
- 05 ConFirM:** confirmation de sécurité valeur de rapport TC/TT qui vient d'être programmée. Sélectionner "non" pour reprogrammer la valeur de rapport TC/TT ou "OUI" pour la confirmer. Faire attention: il s'agit de la dernière confirmation des valeurs de rapport TC/TT. **Après cette confirmation les valeurs ne sont plus modifiables.**

ESPAÑOL

El instrumento certificado y con sello precisa de una programación previa de la relación CT según sea la instalación donde será montado el EM26. ESTA PROGRAMACIÓN ESPECÍFICA TIENE QUE SER REALIZADA SOLAMENTE UNA VEZ AL PRIMER ENCENDIDO DEL INSTRUMENTO. Al finalizar este primer procedimiento de programación, la relación CT/VT sólo puede ser modificada por la entidad de certificación por medio de una completa reposición del instrumento. **ANTES DE ENCENDER EL INSTRUMENTO Y PROCEDER**

CON EL "PROCEDIMIENTO DE INICIO MID", COMPRUEBE LO ÍNTEGRO DEL SELLO PEGADO POR LA ENTIDAD DE CERTIFICACIÓN (fig 2 y 3).

FUNIONES DEL JOYSTICK fig. 1

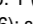
- 1) para acceder al menú o introducir el valor modificado.
- 2-3) aumentar/disminuir los valores a modificar. 4-5) aumentar/disminuir los valores a modificar.

PROGRAMACIÓN

- 01 Ut rAtio (solo modelo AV6):** relación del trafo de tensión VT (1,0 a 6000). **Ej.:** si el primario del trafo conectado es 5kV y el secundario es 100V, la relación del trafo de tensión es 50 (es decir, 5000/100).
- 02 Ct rAtio:** relación del trafo de intensidad CT (1,0 a 60,00k). **Ej.:** si el primario del trafo conectado es 3000A y el secundario es 5A, la relación del trafo de intensidad es 600 (es decir, 3000/5).
- 03 EnE t.rES:** reposición del contador de energía y máx. dmd.
- 04 ConFirM:** confirmación de valor CT/VT. Seleccione "no" para volver a programar los valores de la relación CT o "YES" para confirmarlos.
- 05 ConFirM:** confirmación de seguridad de los valores de la relación CT/VT apenas programados. Seleccione "no" para volver a programar los valores de la relación CT/VT o "YES" para confirmarlos. Ponga cuidado: ésta es la última confirmación de los valores de la relación CT/VT. **Después de esta confirmación los valores no pueden jamás ser modificados.**

PROGRAMMATION AVANCEE

05 USER: (seulement "APPLiCAT" d) associe un code d'identification (de 1 à 9999) à l'utilisateur de la consommation affichée (3 utilisateurs monophasés indépendants par instrument).

06 SELEcTor: sélection de la page des variables à associer à la position du sélecteur frontal (fig. 2); SELEc. 1 (2, 3, LoC): sélectionnez la position du sélecteur (1, 2, 3 o ); PA.1 (36): sélectionnez le numéro de la page à afficher (de No. 1 à 36 voir Tab. 3). Si la page relative à la position du sélecteur n'est pas disponible pour l'application demandée, l'appareil affiche la première page disponible selon la liste de tableau 3.

07 SYS: sélection du réseau électrique. 3P.n: triphasé déséquilibré avec ou sans neutre; 3P.l: triphasé équilibré avec ou sans neutre; 2P: biphasé; 1P: monophasé.

08 Ut rAtio: ratio TT (0.1 à 6000). Exemple: si le primaire du TT raccordé est de 5kV et le secondaire est de 100V, le ratio TT correspond à 50 (obtenu en effectuant le calcul: 5000/100).

09 Ct rAtio: ratio TC (0.1 à 60.00k). Exemple: si le primaire du TC a un courant de 3000A et le secondaire de 5A, le ratio TC correspond à 600 (obtenu en effectuant le calcul: 3000/5).

10 P int.ti: temps d'intégration pour le calcul de la puissance moyenne (Wdmd, VAdmd): sélectionnez le temps désiré de 1 à 30 minutes.

11 diG in 1 / diG in 2 / diG in 3: (seulement option "I3") fonction entrées logiques: rEM: pour la lecture de l'état des entrées logiques au moyen de la communication série; SYNc: synchronisation calcul dmd (moyenne); tAr: tarification multi-tarif (voir aussi Tab. 6); GAS: compteur gaz; Cold: compteur eau froide; Hot: compteur eau chaude; kWh+Hot: compteurs eau chaude et kWh. kWh out: lecture d'un compteur d'énergie extérieur. PrESCAL.1 (ou 2 ou 3): configuration poids impulsions (de 0,001 à 999,9 m³ ou kWh par impulsion) en déplaçant à droite ou à gauche la manette on déplace la virgule décimale. Remarque: les trois entrées numériques doivent être configurées avec des modes différents entre eux s'ils sont utilisées pour GAS, CoLD (froid) ou HoT (chaud) kWh+ Hot (chaud) ou kWh out.

12 FILtEr.S: champ d'intervention du filtre logique exprimé en % de la valeur de bas d'échelle (de 1 à 100). Seulement pour applications: F, G, H.

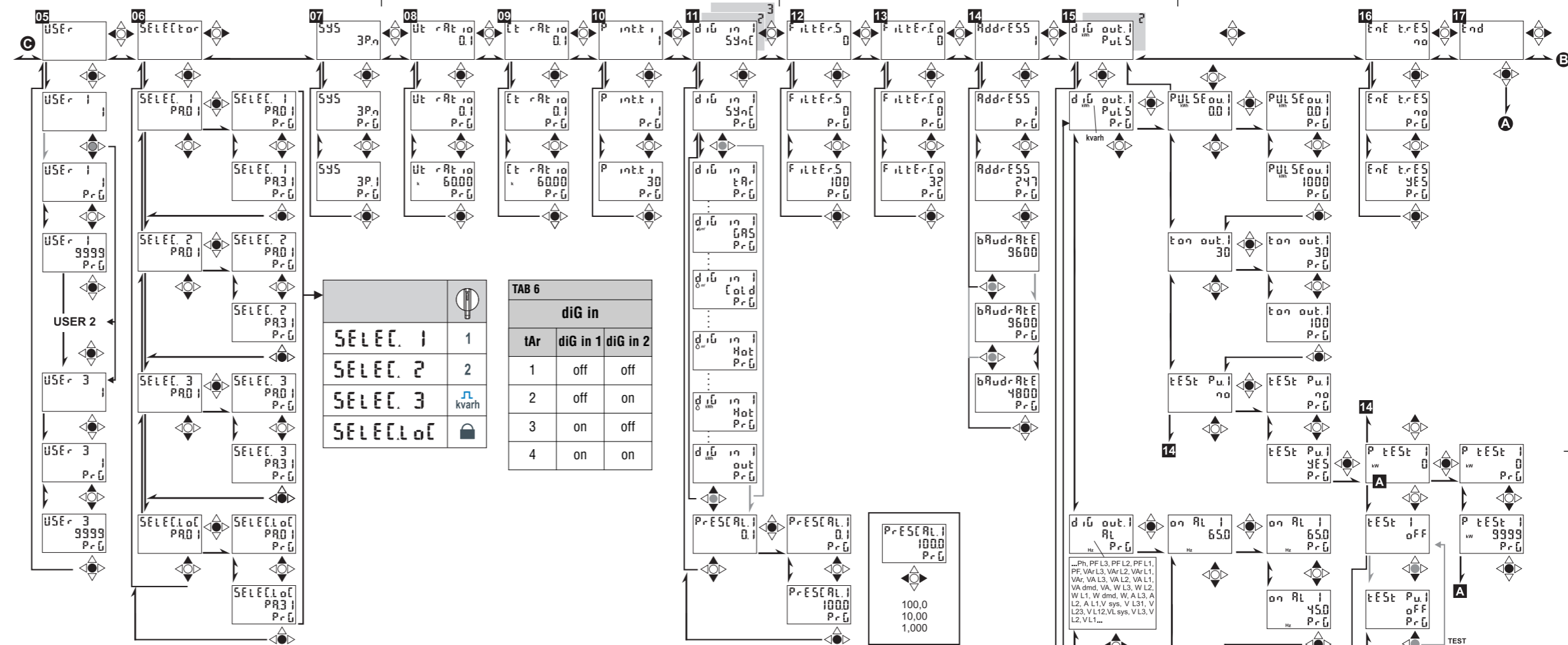
13 FILtEr.Co: coefficient de filtrage de 1 à 32. En augmentant le coefficient, la stabilité et le temps de stabilisation des valeurs affichées augmentent.

14 AddrESS: (seulement option "S1") adresse série (de 1 à 247). bAudrAtE: vitesse de transmission données (9.600 ou 4.800 baud).

15 diG out. 1 / diG out. 2: (seulement modèles "01", R2 ou O3) Fonction sortie logique: PuLS: sélection de la sortie impulsion (le poids de l'impulsion doit aussi être sélectionné) (kWh/kvarh pour impulsion de 0,1 à 100,0); ton: sélectionne le duty cycle de la sortie pulsée (30ms ou 100ms), pour adapter les impulsions au dispositif de lecture des mêmes, en cas de puissances élevées il est préférable d'utiliser le temps le plus bas. tEST: activé sur la sortie impulsion après avoir sélectionné "YES". Dans le programme suivant la valeur de puissance simulée (kW ou kvar) correspondant à une fréquence d'impulsion proportionnelle et fondée sur "PULSEou.1/2/3". Le test est actif jusqu'à la sortie de ce menu. AL: sortie alarme (cette fonction est activée seulement dans le cas d'applications C, E, G et H), sélectionnez la variable à contrôler (Ph.AL: alarme séquence de phase) les seuils "on AL" (activation) et "off AL" (désactivation), le retard à l'activation "t dEL" et l'état de la sortie au repos, "nE" si normalement excitée ou "nd" si normalement désexcitée doivent aussi être sélectionnés. rEM: pour la lecture de l'état des entrées logiques au moyen de la communication série;

16 EnE t.rES: mise à zéro des tous les compteurs d'énergie totaux.

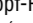
17 End: pour revenir au mode mesure, appuyer sur le joystick en direction 1 (voir figure 1) ou en direction 4-5 pour rester dans le menu de programmation.



TAB. 5			
Type / Typ	Ligne 1 / Zeile 1	Ligne 2 / Zeile 2	Ligne 3 / Zeile 3
Info compteur Info Gerät	Version Firmware Version der Firmware	Année de production Herstellungsjahr	
Info compteur Info Gerät	Impulsions LED - Impuls LED	Nombre de KWH par impulsion - KWH pro Impuls	
Info compteur Info Gerät	Réseau (1-2-3-phases) System (1-2-3-Phasen)	Connexion (2-3-4-câbles) Anschluss (2-3-4-Draht)	dmd (temps) dmd (Zeit)
Info. compteur (AV5-6) Info Gerät (AV5-6)	Ratio TC ST.W. Verhältnis		
Info. compteur (AV5-6) Info Gerät (AV5-6)	Ratio TT SP.W. Verhältnis		
En cas de sortie alarme - Alarmausgang	Sortie alarme à 1 ou 2 états Alarm 1 oder 2	Valeur de point de réglage Schwellenwert	Type de variable Typ der Variable
En cas de sortie impulsion - Ausgangsimpuls	Variable associée à la sortie 1 ou 2 (kWh/kvarh) - Messgrößen gemäß Ausgang 1 oder 2 (kWh/kvarh)	Poids de l'impulsion (kWh-kvarh / impulsion) - Impulsengewicht (kWh-kvarh / Impuls)	
Avec port de comm. - Mit Serieller Schnittstelle	Port de comm. - Serielle Schnittstelle	Adresse - Adresse	Etat RS485 (RX-TX) - RS485 Status (RX-TX)
Avec port de comm. - Mit Serieller Schnittstelle	Adresse secondaire (pour Protocole M-bus) -Sekundäre Adresse (für M-Bus-Protokoll)	Sn	

ERWEITERTES PROGRAMMIERUNGSNIVEAU

05 USER: (nur "APPLiCAT" d) verbindet ID-Kode (von 1 bis 9999) zum Abnehmer des angezeigten Verbrauchs (drei unabhängige 1-Phasen-Abnehmer pro Gerät).

06 SELEcTor: ermöglicht die Auswahl der anzuzeigenden Messgrößenkombination (Seite) gemäß der Knopf-Position (siehe Fig.2); Select. 1 (2,3, LoC): wählt die Knopf-Position (1, 2, 3 od. ); PA.1 (36): wählt die anzuzeigende Seitenzahl (von Nr. 1 bis 31 siehe TAB 3). Ist die Seite bezüglich der aktuellen Position des Knopfes nicht verfügbar wird auf Basis der gewählten Applikation die erste verfügbare Seite gemäß Liste in Tab.3 angezeigt.

07 SYS: ermöglicht die Wahl des Systems: 3P.n: 3-phasig unsymmetrisch mit oder ohne Nullleiter, 3P.l: 3-phasig symmetrisch mit oder ohne Nullleiter, 2P: 2-phasig, 1P: eine Phase.

08 Ut rAtio: Spannungswandler-Verhältnis (von 0,1 bis 6000). **Beispiel:** Wenn der angeschlossene Spannungswandler primär 5kV beträgt und der sekundär 100V, beträgt das einzustellende Spannungswandlerver-

hältnis 50 (d.h. 5000/100).

09 Ct rAtio: Stromwandler-Verhältnis (von 0,1 bis 60,00k). **Beispiel:** Wenn der angeschlossene Stromwandler primär 3000A beträgt und der sekundär 5A, beträgt das Stromwandlerverhältnis 600 (d.h.: 3000/5).

10 P int.ti: ist die für die Berechnung der Durchschnittsleistungen verwendete Integrationszeit: der wählbare Bereich liegt zwischen 1 und 30 Minuten.

11 diG in 1 / diG in 2 / diG in 3: (nur Option "I3") ermöglicht die Definition der Digitaleingangsfunktion. rEM: für Lesen des digital Eingangsstatus über serieller Schnittstelle. SYNc: Durchschnitts DMD Synchronisation; tAr: Mehr-Tarif-Management (Tab. 6); GAS: Gas-Messung; Cold: Kaltwasser-Messung; Hot: Warmwasser-Messung; kWh + Hot: Warmwasser- und Fernwärme-Messung (kWh). kWh out: Lesung eines externen Energiezählers. PrESCAL.1 (oder 2 oder 3): stellt das Wertigkeit von jedem Impulse ein (von 0,001 bis 999,9 m³ oder kWh pro Impuls) durch Verschieben des Joysticks nach rechts oder links verschiebt sich das Dezimalkomma. **Hinweis:** GAS, CoLD, Hot, kWh + Hot

oder kWh out, jeder Digitaleingang muss mit einer unterschiedlichen Funktion eingestellt.

12 FILtEr.S: ermöglicht die Wahl des Betriebsbereichs des Digital-Filters in % des Vollbereichswertes (von 1 bis 100). Nur für Applik. F, G, H.

13 FILtEr.Co: ermöglicht die Wahl des Filterkoeffizienten (von 1 bis 32). Je höher der Koeffizient, desto höher die Stabilität und die Aktualisierungszeit der Messung.

14 AddrESS: (nur mit "IS" Option) ermöglicht die Wahl der seriellen Geräteadressen (von 1 bis 247). bAudrAtE: ermöglicht die Wahl der Übertragungsgeschwindigkeit (9.600 bzw. 4.800 baud).

15 diG out. 1 / diG out. 2 / diG out. 3: (nur mit "01, R2 oder O3") ermöglicht die Wahl der Digitalausgangsfunktion: PuLS: Ausgangsimpulswahl, das Impulsgewicht muss ebenfalls eingestellt werden (kWh/kvarh per Impuls von 0,1 bis 100,0); um die Impulse dem Lesegerät der selbigen anzupassen, bei hohen Leistungen empfiehlt sich eine niedrigere Zeit; tEST: Aktivierung den Pulsausgang, wenn "YES" gewählt. Im weiteren

Programm Menü können Pulse equivalent zur Leistung (KW / kvar) simuliert werden. Die Pulse sind proportional der Einstellung "PULSEou.1/2/3". Die Testphase wird nach dem Schließen des Menüs deaktiviert. AL: Alarmausgangswahl. (Steht nur in den Applikationseinstellungen C, E, G H zur Verfügung), die zu kontrollierende Messgröße (Ph.AL: Phasensequenz-Alarm), das Ein- und Ausschalten der Einstellungen "AL On" und "AL Off", das Einschaltverzögerung "t dEL", von 0 bis 255s, und des Ausgangszustandes bei Normalbedingung "t nE" und des Ausgangszustandes bei Normalbedingung, "nE" wenn normal aktiv bzw. "nd" wenn normal inaktiv, müssen ebenfalls eingestellt werden. rEM: erlaubt den Digital Ausgang zu steuern.

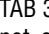
16 EnE t.rES: Rücksetzen der Gesamtenergiezähler.

17 End: Verlassen des Programmiermodus durch Druck des Joysticks auf 1 (siehe Abb.1). Joystick-Richtungen 4 und 5 ermöglichen einen erneuten Durchlauf im Hauptmenü.

La présence des menus se fait en fonction de la sélection "APPLiCAT".
Die verfügbaren Menüs sind von der "APPLiCAT" Wahl abhängig.

ADVANCED PROGRAMMING

05 USER: (APPLICAT^d only) it links an ID code (from 1 to 9999) to the user of the displayed consumption (three 1-phase independent users by instrument).

06 SELEctor: it allows selecting the variables combination (page) to be displayed according to the knob position (see fig.2); SELEC. 1 (2,3, LoC): it selects the knob position (1, 2, 3 o ); PA.1 (36): it selects the page number to be displayed (from No. 1 to 36 see TAB 3). If the page relevant to the current position of the knob is not available for the required application, the instrument will display the first page available according to the list in table 3.

07 SYS: it allows selecting the electrical system. 3P.n: 3-phase unbalanced with or without neutral; 3P.I: 3-phase balanced with or without neutral 2P: 2-phase; 1P: single phase.

08 Ut rAtio: VT ratio (0.1 to 6000). Example: if the connected VT primary is 5kV and the secondary is 100V, the VT ratio to be set is 50 (that is 5000/100).

09 Ct rAtio: CT ratio (0.1 to 60.00k). Example: if the connected CT primary is 3000A and the secondary is 5A, the CT ratio is 600 (that is: 3000/5).

10 P int.ti: it is the integration time used to calculate the demanded powers (Wdmd, VAdmd). The selectable range is between 1 and 30 minutes.

11 diG in 1 / diG in 2 / diG in 3: (IS option only) it allows defining the digital inputs function. rEM: for reading the digital input status by means of serial communication; SYnC: dmd calculation synchronisation; tAr: multi-tariff management (see also Tab. 6); GAS: gas metering; Cold: cold water metering; Hot: hot water metering; kWh + Hot: distant heating (kWh) meters. kWh out: reading of an external energy counter. PrESCAL.1 (or 2 or 3): it sets the weight of each pulse (from 0.001 to 999.9 m³ or kWh/pulse). Move the joystick on left or right to move the decimal point. Note: the digital inputs have to be set with different modes among them, in case they are used for GAS, CoLd, HoT, kWh+ Hot or kWh out.

12 FILTer.S: it allows selecting the operating range of the digital filter as % of the full scale values (1 to 100). Only in case of applications F, G and H.

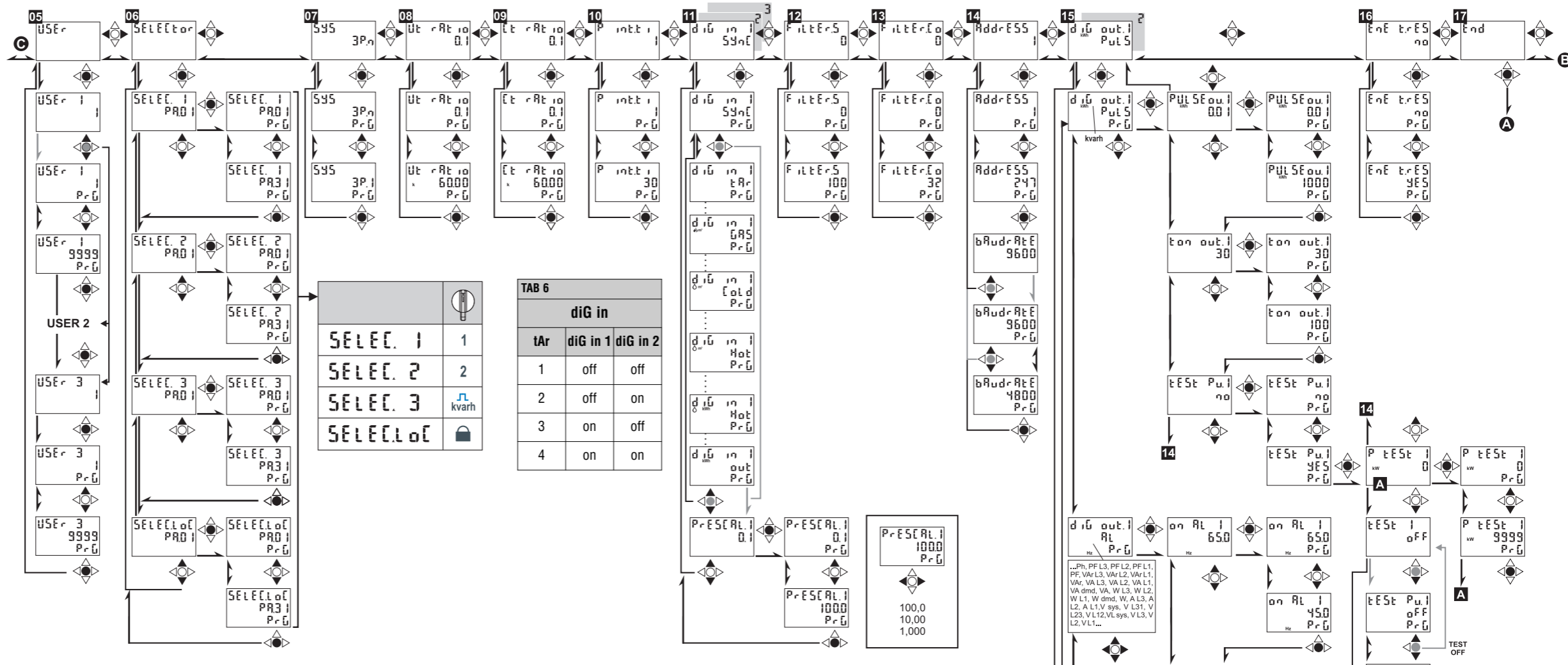
13 FILTer.Co: it allows selecting the filtering coefficient (from 1 to 32). The higher the coefficient, the higher is the stability and the updating time of the measurement. Only in case of applications F, G and H.

14 AddrESS: it allows selecting the serial address of the instrument (from 1 to 247). bAudrAtE: it allows selecting the baud rate (4.800 or 9.600 baud).

15 diG out. 1 / diG out. 2 (“O2” and “R2” models only) it allows selecting the digital outputs function. PuLS: pulse output selection (the pulse weight is to be set too) (kWh / kvarh per pulse, programmable from 0.1 to 100.0); ton: select the duty cycle of the digital output (30ms or 100ms). According to the used reading device. In case of high power to retransmit it is advisable to use the lower time; tEST: activated on the pulse output when “YES” is selected. In the further menu program the simulated power value (kW or kvar) is corresponding to a pulse frequency proportional to it and based on the “PULSEou.1/2”. The test is active until you exit from this menu. AL: alarm output (this function is active only in case of application C, E, G and H), selection of the variable to be controlled (Ph.AL: phase sequence alarm), activation setpoints “on AL” and deactivation setpoints “off AL”, with “on AL” ≥ “off AL” equal to high alarm, with “on AL” < “off AL” equal to low alarm. “t.dEL.”: delay on activation from 0 to 255 sec. “out1-2”: output status in normal condition, “nE” if normally energised or “nd” if normally de-energised, are to be set too)

16 EnE t.rES: it allows the reset of all the total counters.

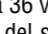
17 End: it allows exiting the programming mode by pressing the joystick in direction 1 (see fig. 1). Joystick directions 4 and 5 allow browsing the main menu again.



TAB 5

Type / Tipo	1st line / 1ª linea	2nd line / 2ª linea	3rd line / 3ª linea
Meter information - Informazione strumento	Firmware release - Revisione firmware	Year of production- Anno di produzione	
Meter information - Informazione strumento	Pulse LEd - LEd impulsi	Number of kWh per pulse - Numero di kWh per impulso	
Meter information - Info strumento	System (1-2-3-phase) - Sistema (1-2-3-fasi)	Connection (2-3-4-wire)- Connessione (2-3-4-fili)	dmd (time) - dmd (tempo)
Meter information (AV5-6) - Info strumento (AV5-6)	CT ratio - Rapporto TA		
Meter information (AV5-6) - Info strumento (AV5-6)	VT/PT ratio - Rapporto TV		
In case of alarm output - In caso di uscita allarme	Alarm output 1 or 2 status- Stato allarme 1 o 2	Set-point value - Valore della soglia	Variable type - Variabile allarmata
In case of pulse output - In caso di uscita impulsi	Pulse output 1 or 2 variable link (kWh/kvarh) - Variabile associata all'uscita 1 o 2 (kWh/kvarh)	Output pulse weight (kWh-kvarh / pulse) - Peso dell'impulso (kWh-kvarh / impulso)	
In case of communication port - Con porta di comunicazione	Serial port - Porta seriale	Address - Indirizzo	RS485 status (RX-TX) - Stato della RS485 (RX-TX)
In case of communication port - Con porta di comunicazione	Secondary address (for M-bus protocol) - Indirizzo secondario (per protocollo M-bus)	Sn	

indipendenti per strumento).

06 SELEctor: selezione combinazione variabili (pagina) di visualizzazione da associare alla posizione del selettore frontale (fig. 2); SELEC. 1 (2, 3, LoC): seleziona la posizione del selettore (1, 2, 3 o ); PA.1 (36): seleziona la pagina da visualizzare (da No. 1 a 36 vedere TAB 3). Se la pagina associata alla relativa posizione del selettore non è disponibile per l'applicazione richiesta, lo strumento visualizzerà la prima pagina disponibile secondo l'elenco riportato in tab. 3.

07 SYS: sistema elettrico: 3P.n: trifase sbilanciato con o senza neutro, 3P.I: trifase bilanciato con o senza neutro, 2P: bifase, 1P: monofase.

08 Ut rAtio: rapporto TV (da 0,1 a 6000). **Esempio:** se il primario del TV connesso è di 5kV e il secondario è di 100V il rapporto di TV corrisponde a 50 (ottenuto eseguendo il calcolo: 5000/100).

09 Ct rAtio: rapporto TA (da 0,1 a 60.00k). **Esempio:** se il primario del TA ha una corrente di 3000A e il secondario di 5A, il rapporto TA corrisponde a 600 (ottenuto eseguendo il calcolo: 3000/5).

10 P int.ti: tempo di integrazione per il calcolo della potenza media: selezionare il tempo desiderato da 1 a 30 minuti.

11 diG in 1 / diG in 2 / diG in 3: (solo con opzione “IS”) funzioni ingressi digitali: rEM: remotazione ingressi digitali. SYnC: sincronizzazione; tAr: tariffazione (Tab. 6); GAS: contatore gas; Cold: contatore acqua fredda; Hot: contatore acqua calda; kWh + Hot: teleriscaldamento (kWh). kWh out: lettura di un contatore di energia esterno. PrESCAL.1 (o 2 o 3): impostazione peso impulsi (da 0,001 a 999,9 m³ o kWh per impulso) spostando a destra o sinistra il joystick si sposta il punto decimale. Nota: nel caso di utilizzo per GAS, CoLd, Hot, kWh + Hot o kWh out.

12 FILTer.S: campo di intervento del filtro digitale espresso in % del valore di fondo scala (da 1 a 100). Solo per applicazioni F, G o H.

13 FILTer.Co: coefficiente di filtraggio da 1 a 32. Aumentando il coefficiente aumenta la stabilità e il tempo di assestamento dei valori visualizzati. Solo per applicazioni F, G e H.

14 AddrESS: indirizzo seriale: da 1 a 247. bAudrAtE: velocità di trasmissione dati (4.800; 9.600 bit/s).

15 diG out. 1 / diG out. 2: (solo con opzione “O2” e “R2”) funzione uscita digitale: PuLS: come uscita impulsi, seleziona il peso dell'impulso (kWh / kvarh per impulso; programmabile da 0,1 a 100,0); ton: seleziona il duty cycle dell'uscita impulsiva (30ms o 100ms), per adattare gli impulsi al dispositivo di lettura degli stessi, in caso di potenze elevate è consigliabile utilizzare il tempo più basso.

tEST: attivo su uscita impulsi con selezione YES. Nel menù successivo impostare il valore di potenza (kW o kvar) simulata a cui corrisponderà una frequenza degli impulsi ad essa proporzionale in base a “PULSE.ou.1/2”, la funzione è attiva finché si rimane nel menù. AL: come allarme (funzione attiva solo per le applicazioni C, E, G e H), seleziona la variabile da controllare (Ph.AL: allarme sequenza fase), le soglie “on AL” (attivazione) e “off AL” (disattivazione); con “on AL” ≥ “off AL” = allarme di massima, con “on AL” < “off AL” = allarme di minima. “t.dEL.”: ritardo all'attivazione, da 0 a 255s. “out 1-2”: stato dell'uscita a riposo “nE” normal-

mente eccitata o “nd” normalmente diseccitata.

16 EnE t.rES: azzeramento di tutti i contatori totali.

17 End: per tornare al modo misura premere il joystick in direzione 1 (vedere figura 1), o in direzione 4-5 per restare nel menù di programmazione.

The menus availability depends on the “APPLICAT” selection. La presenza dei menù è in funzione della selezione “APPLICAT”.

PROGRAMMAZIONE AVANZATA

05 USER: (solo “APPLICAT^d”) associa un codice identificativo (da 1 a 9999) all'utente del consumo visualizzato (3 utenti monofase

PROGRAMACIÓN AVANZADA

05 USER (sólo "APPLICAT" d): vincula un código ID (de 1 a 9999) al usuario del consumo visualizado (tres usuarios monofásicos independientes por instrumento).

06 SELECtor: permite seleccionar la combinación de variables (página) a visualizar, según la posición del interruptor (ver fig. 2); SELEC. 1 (2, 3, LoC): selecciona la posición del interruptor (1, 2, 3 o ∞); PA.1 (36): selecciona el número de página a visualizar (desde 1 a 36, ver TAB 3). Si la página relativa a la posición actual del selector no está disponible para la aplicación deseada, el instrumento visualizará la primera página disponible según la lista de la tabla 3.

07 SYS: Permite seleccionar el sistema eléctrico. 3P.n: trifásico desequilibrado con o sin neutro; 3P.1: trifásico equilibrado con o sin neutro; 2P: bifásico; 1P: monofásico.

08 Ut rAtio: relación del trafo de tensión VT (0,1 a 6000). Ej.: si el primario del trafo conectado es 5kV y el secundario es 100V, la relación del trafo de tensión es 50 (es decir, 5000/100).

09 Ct rAtio: relación del trafo de intensidad CT (0,1 a 60,00k). Ej.: si el primario del trafo conectado es 3000A y el secundario es 5A, la relación del trafo de intensidad es 600 (es decir, 3000/5).

10 P int.ti: es el tiempo de integración usado para calcular las potencias demandadas (Wdmd, VAdmd). El rango seleccionable está entre 1 y 30 minutos.

11 diG in 1 / diG in 2 / diG in 3 (sólo opción "I3"): permite definir la función de las entradas digitales: rEM: para lectura del estado de la entrada digital mediante el puerto de comunicación serie; SYnC: cálculo de la sincronización dmd; tAR: gestión multitarifa (ver también Tab. 6); GAS: medición de gas; Cold: medición de agua fría; Hot: medición de agua caliente; kWh+Hot: lectura remota de calefacción (kWh). kWh out: lectura de un contador de energía externo. PrESCAL.1 (o 2 o 3): fija el valor de cada pulso (de 0,001 a 999,9 m³ o kWh por pulso) desplazando a la derecha o izquierda la palanca de selección se desplaza el punto decimal. Nota: en el caso de uso para GAS, CoLd, Hot, kWh + Hot o kWh out cada entrada digital debe fijarse con una función diferente.

12 FILtEr.S : permite seleccionar el rango de funcionamiento del filtro digital como % del valor a fondo de escala (1 a 100). Solo para aplicaciones: F, G, H.

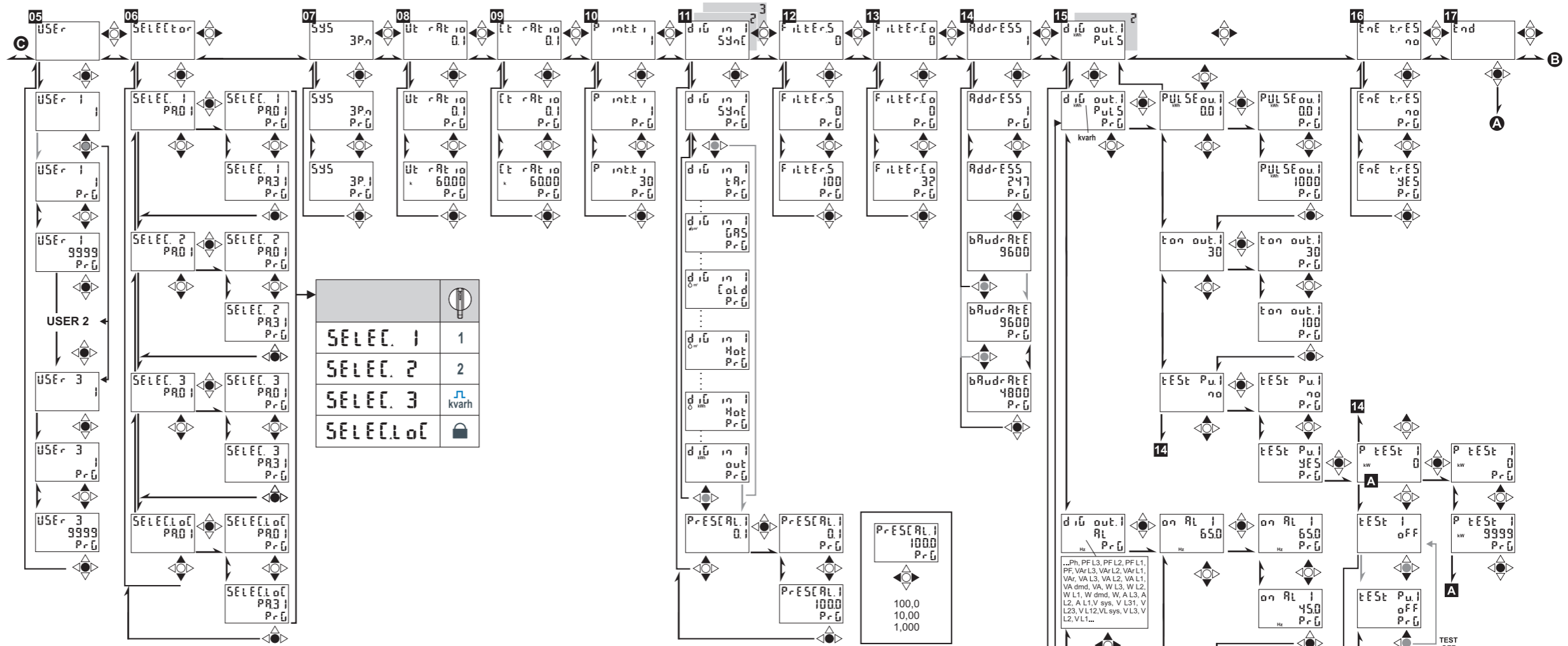
13 FILtEr.Co : permite seleccionar el coeficiente de filtrado (de 1 a 32). Cuanto mayor sea el coeficiente, mayor es la estabilidad y el tiempo de actualización de la medida.

14 AddrESS (sólo opción "SI"): permite seleccionar la dirección serie del instrumento (de 1 a 247). bAudrAtE: permite seleccionar los baudios (9.600 ó 4.800).

15 diG out. 1 / diG out. 2 / diG out. 3 (sólo opciones "O1, R2 o O3"): permite seleccionar la función de las salidas digitales. PuLS: selección de salida de pulsos, hay que fijar también el valor del pulso (kWh/kvarh por pulso de 0,1 a 100,0); ton: selecciona el ciclo de trabajo de la salida de pulsos (30ms o 100ms), para adaptar los impulsos al dispositivo de lectura de los mismos, en caso de potencias elevadas es aconsejable utilizar el tiempo más bajo. tEST: activado en la salida de pulsos cuando se selecciona "YES". En el siguiente programa del menú, el valor de potencia simulado (kW o Kvar) se corresponde a una frecuencia de pulso proporcional y basado en "PULSE ou. 1/2/3". El test está activo hasta que se sale de este menú. AL: selección salida de alarma (esta función está activa sólo en el caso de las aplicaciones C, E, G y H), selección de la variable a controlar (Ph.AL: alarma de secuencia de fase) activación y desactivación de los puntos de consigna "on AL" y "off AL", retardo a la activación "tdEL" (de 0 a 255 segundos) y estado de las salidas en condición normal, hay que fijar también "nE" si es normalmente activada o "nd" si es normalmente desactivada. rEM: permite el control remoto de la salida digital.

16 EnE t.rES: permite la puesta a cero de todos los contadores totales.

17 End: permite salir del modo de programación presionando el joystick en dirección 1 (ver fig. 1). Las direcciones 4 y 5 del joystick permiten ir de nuevo al menú principal.

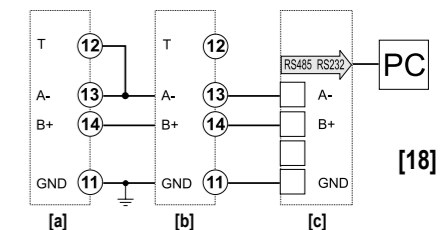
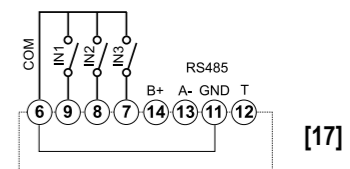
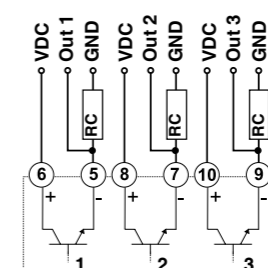
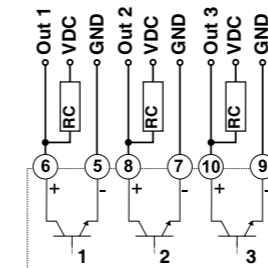
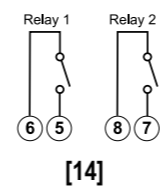
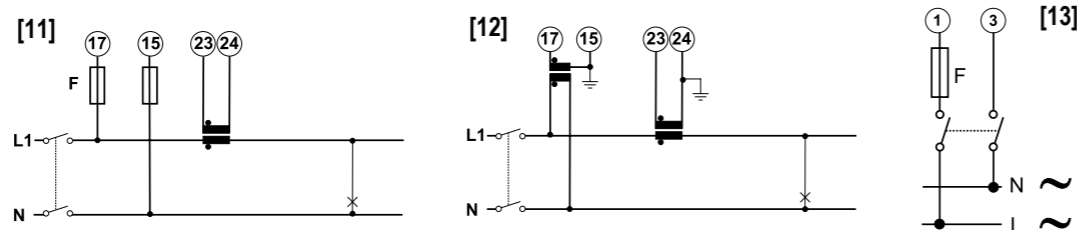
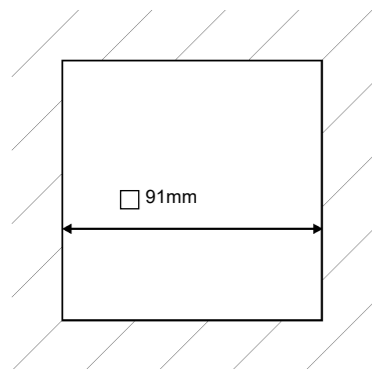
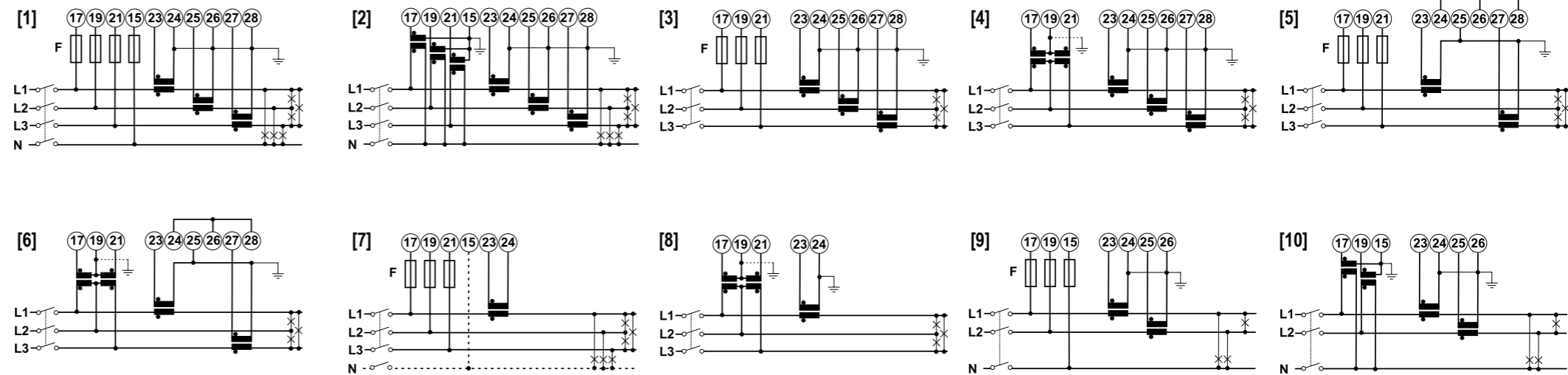
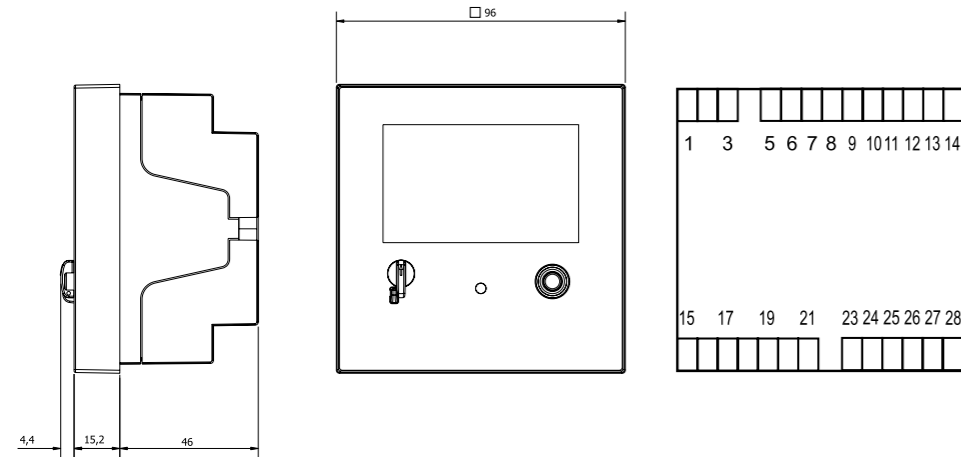


TAB. 5

Tipo	1ª línea	2ª línea	3ª línea
Info equipo	Versión del firmware	Año de producción	
Info equipo	LED pulsos	Numero de kWh para pulso	
Info equipo	Sistema (1-2-3 fases)	Conexión (2-3-4 hilos)	dmd (tiempo)
Info equipo (AV5-6)	Trafo de Intensidad		
Info equipo (AV5-6)	Trafo de Tensión		
En caso de salida de alarma	Estado de alarma 1 o 2	Valor del punto de consigna	Variable de alarma
En caso de salida de pulsos	Variable conectada a la salida 1 o 2 (kWh/kvarh)	Valor del pulso (kWh-kvarh / pulso)	
Con puerto de comunicación	Puerto serie	Dirección	Estado RS485 (RX-TX)
Con puerto de comunicación	Dirección secundaria (para protocolo Mbus)	Sn	

La disponibilidad de los menús depende de la selección "APPLICAT".

EM26 96 "Compact 3-phase Energy Analyzer"



ENGLISH

System type selection: 3P.n

- [1]- 3-ph, 4-wire, unbalanced load, 3-CT connection.
- [2]- 3-ph, 4-wire, unbalanced load, 3-CT and 3-VT connection.
- [3]- 3-ph, 3-wire, unbalanced load, 3-CT connection.
- [4]- 3-ph, 3-wire, unbalanced load, 3-CT and 2 VT connection.
- [5]- 3-ph, 3-wire, unbalanced load, 2-CT connection (ARON)
- [6]- 3-ph, 3-wire, unbalanced load, 2-CT and 2 VT-connection (ARON)

System type selection: 3P.1

- [7]- 3-ph, 3-wire, balanced load, 1-CT connection (for the voltmeter input, a 2-wire connection can be used by connecting only terminals 15 and 17).
- [8]- 3-ph, 3-wire, balanced load, 1-CT and 2-VT-connection

System type selection: 2P

- [9]- 2-ph, 3-wire, 2-CT connection
- [10]- 2-ph, 3-wire, 2-CT and 2-VT connection

System type selection: 1P

- [11]- 1-ph, 2-wire, 1-CT connection
- [12]- 1-ph, 2-wire, 1-CT and 1 VT connection

Power supply

- [13]- 100 to 230VAC/DC power supply ("H" option), F=250V [T] 100mA. 24 to 48VAC/DC power supply ("L" option), F=250V [T] 200mA.

Outputs

- [14]- Relay outputs
- [15]- Open collector output (GND reference)
- [16]- Open collector output (VDC reference)

The value of the load resistance (Rc) must make the close-contact current be lower than 100mA; the VDC voltage must be lower than or equal to 30 VDC. VDC: Power supply voltage

(external). Out: positive output contact (transistor type open collector). GND: output contact connected to ground (transistor type open collector).

Digital inputs and serial port

- [17]- Digital inputs plus serial communication port.
- [18]- RS485 connection, 2 wires [a]- last instrument, [b]- instrument 1...n, [c]- RS485/RS232 transducer. The termination of the serial port is to be carried out only on the last instrument of the network by connecting together terminals T and A.

ITALIANO

Selezione sistema, tipo: 3P.n

- [1]- 3 fasi, 4 fili, carico squilibrato, connessione da 3 TA
- [2]- 3 fasi, 4 fili, carico squilibrato, connessione da 3 TA e 3 TV
- [3]- 3 fasi, 3 fili, carico squilibrato, connessione da 3 TA
- [4]- 3 fasi, 3 fili, carico squilibrato, connessione da 3 TA e 2 TV
- [5]- 3 fasi, 3 fili, carico squilibrato, connessione da 2 TA (ARON)
- [6]- 3 fasi, 3 fili, carico squilibrato, connessione da 2 TA e 2 TV (ARON)

Selezione sistema, tipo: 3P.1

- [7]- 3 fasi, 3 fili, carico equilibrato, connessione da 1 TA (per l'ingresso voltmetrico è possibile anche una connessione a due fili collegando solo i morsetti 15 e 17).
- [8]- 3 fasi, 3 fili, carico equilibrato, connessione da 1 TA e 2 TV

Selezione sistema, tipo: 2P

- [9]- 2 fasi, 3 fili, connessione da 2 TA
- [10]- 2 fasi, 3 fili, connessione da 2 TA e 2 TV

Selezione sistema, tipo: 1P

- [11]- 1 fase, 2 fili, connessione da 1 TA
- [12]- 1 fase, 2 fili, connessione da 1 TA e 1 TV

Alimentazioni

- [13]- Alimentazione da 100 a 230VCA/CC (opzione "H"), F=250V [T] 100mA. Alimentazione da 24 a 48VCA/CC (opzione "L"), F=250V [T] 200mA.

Uscite

- [14]- Uscite relè.
 - [15]- Uscita a collettore aperto (riferimento GND)
 - [16]- Uscita a collettore aperto (riferimento VDC)
- La resistenza di carico (Rc) dev'essere calcolata in modo che la corrente a contatto chiuso sia inferiore a 100 mA; la tensione VDC dev'essere inferiore o uguale a 30V. VDC: Tensione di alimentazione (esterna). Out: contatto di uscita positivo (collettore aperto tipo transistor). GND: contatto di uscita collegato a massa (collettore aperto tipo transistor).

Ingressi digitali e porta seriale

- [17]- Ingressi digitali più porta comunicazione seriale.
- [18]- Connessione RS485 a 2 fili [a]- ultimo strumento, [b]- strumento 1...n, [c]- convertitore RS485/RS232. La terminalizzazione della porta seriale si esegue solo sull'ultimo strumento della rete collegando assieme il morsetto T e A-.

ESPAÑOL

Selección del sistema: 3P.n

- [1]- Trifásico, 4 hilos, carga desequilibrada, conexiones 3 trafo de intensidad.
- [2]- Trifásico, 4 hilos, carga desequilibrada, conexiones 3 trafo de intensidad y 3 trafo de tensión.
- [3]- Trifásico, 3 hilos, carga desequilibrada, conexiones 3 trafo de intensidad.
- [4]- Trifásico, 3 hilos, carga desequilibrada, conexiones 3 trafo de intensidad y 2 trafo de tensión.

- [5]- Trifásico, 3 hilos, carga desequilibrada, conexiones 2 trafo de intensidad (ARON)
- [6]- Trifásico, 3 hilos, carga desequilibrada, conexiones 2 trafo de intensidad y 2 trafo de tensión (ARON).

Selección del sistema: 3P.1

- [7]- Trifásico, 3 hilos, carga equilibrada, conexiones 1 trafo de intensidad (para la entrada de tensión se puede efectuar una conexión a 2 hilos conectando los terminales 15 y 17).
- [8]- Trifásico, 3 hilos, carga equilibrada, conexión 1 trafo de intensidad y 2 trafo de tensión.

Selección del sistema: 2P

- [9]- Bifásico, 3 hilos, conexión 2 trafo de intensidad.
- [10]- Bifásico, 3 hilos, conexión 2 trafo de intensidad y 2 trafo de tensión.

Selección del sistema: 1P

- [11]- Monofásico, 2 hilos, conexión 1 trafo de intensidad.
- [12]- Monofásico, 2 hilos, conexión 1 trafo de intensidad y 1 trafo de tensión.

Alimentación

- [13]- Alimentación de 100 a 230VCA/CC (opción "H"), F=250V [T] 100mA. Alimentación de 24 a 48VCA/CC (opción "L"), F=250V [T] 200mA.

Salidas

- [14]- Salidas relé
 - [15]- Salida colector abierto (referencia a negativo GND)
 - [16]- Salida colector abierto (referencia a positivo VCC)
- El valor de la resistencia de la carga (Rc) debe hacer que la intensidad a contacto cerrado sea inferior a 100 mA; la tensión VCC debe ser menor o igual a 30 VCC. VDC: tensión de alimentación (externa). Out: contacto salida positivo (transistor de tipo colector abierto). GND: salida a negativo (transistor de tipo colector abierto).

Entradas digitales y puerto serie

- [17]- Entradas digitales + Salida comunicación serie.
- [18]- Conexión RS485 dos hilos [a]- último instrumento, [b]- instrumento 1...n, [c]- transductor RS485/RS232. La terminación del puerto serie se lleva a cabo sólo en el último instrumento de la red conectando los terminales T y A-.

UL NOTES

"Max. Surrounding Air of 40°C". "Use 60 or 75°C copper (CU) conductor and wire size No. 24-12 AWG, stranded or solid". "Terminal tightening torque of 4 Lb-In (0.5Nm)". "Open Type Device". Current measuring input terminals must be connected through a R/C Measuring transformer with one lead connected to Earth. Direct connection to the line voltage is not allowed.

ENGLISH

■ SAFETY PRECAUTIONS



Read carefully the instruction manual. If the instrument is used in a manner not specified by the producer, the protection provided by the instrument may be impaired.
Maintenance: make sure that the connections are correctly carried out in order to avoid any malfunctioning or damage to the instrument. To keep the instrument clean, use a slightly damp cloth; do not use any abrasives or solvents. We recommend to disconnect the instrument before cleaning it.

■ TECHNICAL SPECIFICATIONS

Input specification: Rated inputs: system type: 3. Current type: galvanic insulation by means of built-in CT's. Current range (by CT) AV5 and AV6: 1/5(10)A. Voltage by direct connection or VT/PT: AV5: 230/400VLL; AV6: 120/208VLL. Accuracy (Display + RS485) (@25°C ±5°C, R.H. ≤60%, 48 to 62Hz): AV5 model: In: 5A, Imax: 10A; Un: 160 to 480VLN (277 to 830VLL). AV6 model: In: 5A, Imax: 10A; Un: 40 to 144VLN (70 to 250VLL). Current (AV5, AV6 models): from 0.002In to 0.2In: ±(0.5% RDG +3DGT); from 0.2In to Imax: ±(0.5% RDG +1DGT). Phase-neutral voltage: In the range Un: ±(0.5% RDG +1DGT). Phase-phase voltage: In the range Un: ±(1% RDG +1DGT). Frequency: ±0.1Hz (45 to 65Hz). Active and Apparent power: ±(1%RDG +2DGT). Power Factor: ±(0.001+1%(1.000 -"PF RDG")). Reactive power: ±(2%RDG +2DGT). Active Energy: Class 1 according to EN62053-21 and Class B according to EN50470-3. Reactive Energy: Class 2 according to EN62053-23. AV5, AV6 models: In: 5A, Imax: 10A; 0,1 In: 0.5A. Start up current: 10mA. Harmonic distortion: THD up to the 15th harmonic ±3% reading. **Energy additional errors:** influence quantities according to EN62053-21, EN62053-23. **Temperature drift:** ≤200ppm/°C. **Sampling rate:** 1600 samples/s @ 50Hz, 1900 samples/s @ 60Hz. **Display refresh time:** 750 msec. **Display:** 3 lines (1 x 8 DGT; 2 x 4 DGT). Type LCD, h 9,5mm, dual colour backlight (selectable). Instantaneous variables read-out: 4 DGT. Energies Imported: Total/Partial/Tariff: 7+1DGT or 8DGT; Exported: Total: 6+1DGT or 7DGT (with "-" sign). Overload status: EEEE indication when the value being measured is exceeding the "Continuous inputs overload" (maximum measurement capacity). Max. and Min. indication: Max. instantaneous variables: 9999; energies: 99 999 999. Min. instantaneous variables: 0; energies 0.00. **LEDs:** red LED (Energy consumption), 0.001 kWh/kvarh by pulse if, CT ratio by VT ratio is ≤7; 0,01 kWh/kvarh by pulse if CT ratio x VT ratio is > 7.1 ≤70;0,1 k kWh/kvarh pulse if CT ratio x VT ratio is > 70.1 ≤700;0,1 kWh/kvarh by pulse if CT ratio x VT ratio is > 700.1. Max frequency: 16Hz according to EN62052-11. **Measurements,** method TRMS measurements of distorted wave forms. Coupling type by means of external CT's. **Crest factor:** ≤3 (15A max. peak). **Current Overloads:** continuous, 10A, @ 50Hz, for 500ms 200A, @ 50Hz. **Voltage Overloads:** continuous 1.2 Un. For 500ms 2 Un. **Input impedance:** 208VL-L (AV6) >1MΩ. 400VL-L (AV5) >1MΩ. 1/5(10) A (AV5-AV6) < 0.3VA. **Frequency:** 45 to 65 Hz. **Joystick:** for variable selection: programming of the instrument working parameters and Wdmd max reset. **Digital outputs: pulse type:** number of outputs: up to 3, independent. Programmable from 0.001 to 10.00 pulses per kWh/kvarh per pulse. Type: outputs connectable to the energy meters (Wh/varh). Pulse duration: selectable (30ms or 100ms), according to EN62052-31. **Alarm type:** number of outputs up to 3 independent. Alarm modes: up alarm, down alarm. Set-point adjustment From 0 to 100% of the display scale. Hysteresis: from 0 to full scale, on-time delay: 0 to 255s. Output status: selectable normally de-energized or normally energized. Min. response time: ≤ 700ms, filters excluded and set-point on-time delay: "0 s". **Remote control:** this selection allows the remote control of the digital output (from PC by means of serial communication port). **Note:** the 3 digital outputs can also work as a triple pulse output, triple alarm output, or in any other combination. **Static output:** physical outputs: max. 3, purpose: for pulse output, alarm output or remote control. Signal V_{ON} : 1.2VDC/ max. 100 mA. V_{OFF} : 30VDC max. Insulation: by means of optocouplers: 4000VRMS output to measuring inputs; 4000 VRMS output to power supply input. **Relay output:** physical outputs 2. Purpose: for alarm output, pulse output or remote control. Type: relay, SPST type: AC 1-5A @ 250VAC, DC 12-5A @ 24VDC, AC 15-1.5A @ 250VAC, DC 13-1.5A @ 24VDC. Insulation: 4000VRMS output to measuring input. 4000 VRMS output to power supply input. **RS485:** type multidrop, bidirectional (static and dynamic variables). Connections: 2-wire. Max. distance 1000m. Termination directly on the instrument. Addresses: 247, selectable by means of the front joystick. Protocol: MODBUS/JBUS (RTU). Data (bidirectional). Dynamic (reading only): System and phase variables; static (reading and writing): all the configuration parameters. Data format: 1 start bit, 8 data bit, no parity,1 stop bit. Baud-rate: 4800, 9600 bits/s. Driver input capability: 1/5 unit load, maximum 160 transceivers on the same bus. Insulation: by means of optocouplers: 4000VRMS output to measuring input; 4000VRMS output to power supply input. Note: By means of the RS485 serial communication port, it's possible to manage also the tariff change (only for APPLICAt C, F, G, H) in order to count energy by tariffs (T1, T2, T3, T4). This feature is available only on the models with "I3" option. None of these 3 digital inputs has to be set as "I4".

Digital input specifications: number of inputs: 3. Input frequency: 20Hz max, duty cycle 50%. Prescaler adjustment: from 0,001 to 999,9 m³ or kWh/pulse. Contact measuring voltage: 5VDC +/- 5%. Contact measuring current: 10mA max. Input impedance: 680Ω. Contact resistance: ≤100Ω (closed contact), ≥500kΩ (open contact). Working modes selectable: total and partial energy meters (kWh and kvarh) managed by time periods (t1-t2-t3-t4), W dmd synchronisation (the synchronisation is made every time the tariff changes) and GAS (m³) or WATER (hot-cold m³) or remote heating (kWh) or external kWh meters; total and partial energy meters (kWh and kvarh) managed by time periods (t1-t2), W dmd synchronisation (the synchronisation is made independently from the tariff selection) and GAS (m³) or WATER (hot-cold m³) or remote heating (kWh) meters; total energy (kWh, kvarh) and GAS, WATER (hot-cold m³) and remote heating meters (3 choices only). Note: the energy metering is only made by means of the analogue inputs. If the rEM function is selected, it's possible to read remotely the digital input status. Insulation: by means of optocouplers: 4000 VRMS digital inputs to measuring inputs; 4000 VRMS digital inputs to power supply input.

Software Functions: Password: numeric code of max. 4 digits; 2 protection levels of the programming data: 1st level: password "0"; no protection; 2nd level: password from 1 to 9999: all data are protected. **System selection:** system 3-Pn: unbalanced load 3-phase (3 or 4 wires). System 3-P1: balanced load, 3-phase (3-wire) one current and 3-phase to phase voltage measurements or 3-phase (4-wire) one current and 1-phase (L1) to neutral voltage measurements. System 2-P: 2-phase (3-wire). System 1-P: 1-phase (2-wire). **Transformer ratio:** VT (PT) 1.0 to 999,9 / 1000 to 6000. CT 1.0 to 999,9 / 1000 to 9999 / 10.00k to 60.00k. The maximum power being measured cannot exceed 210MW (calculated as maximum input voltage and current, see the "Accuracy" paragraph above). The maximum VT by CT ratio is 48600. If the currents and/or voltages being measured exceed their maximum limits the display shows the error message "EEEE". For MID compliant applications the maximum power being measured is 25 MW. **Filter:** operating range: 0 to 100% of the input display scale; Filtering coefficient: 1 to 32. Filter action: measurements, serial output (fundamental variables: V, A, W and their derived ones). **Displaying:** up to 3 variables per page, 8 different set of variables available, according to the application being selected. **Alarm highlight:** in case of alarm and if the relevant function is enabled, the display changes the colour alternatively from white backlight to blue backlight and vice versa. **Reset:** by means of the front joystick: dmd and max. dmd; total energies and gas/water, kWh, kvarh; partial energies and tariffs. **Harmonic analysis:** up to the 15th harmonics on single current and voltage. **Easy connection function:**

for all the display selections, both energy and power measurements are independent from the current direction: the displayed energy is always "imported" (with the only exception of "E", "F" and "H" types, for those selections the energies can be either "imported" or "exported" depending on the current direction). **General specifications. Operating temperature:** -25°C to +55°C (-13°F to 131°F) (R.H. from 0 to 90% non-condensing @ 40°C) according to EN62053-21 and EN62053-23. **Storage temperature:** -30°C to +70°C (-22°F to 158°F) (R.H. < 90% non-condensing @ 40°C) according to EN62053-21 and EN62053-23. **Installation category:** Cat. III (IEC60664, EN60664). **Insulation (for 1 minute):** 4000VRMS between measuring inputs and power supply; 4000VRMS between power supply and RS485 digital outputs. **Dielectric strength:** 4000VRMS for 1 minute. **Noise rejection** CMRR 100 dB, 48 to 62 Hz. **EMC:** according to EN62052-11. Electrostatic discharges 15kV air discharge, Immunity to irradiated test with current: 10V/m from 80 to 2000MHz; Electromagnetic fields test without any current: 30V/m from 80 to 2000MHz; Burst on current and voltage measuring inputs circuit: 4kV. Immunity to conducted disturbances 10V/m from 150KHz to 80MHz. Surge on current and voltage measuring inputs circuit: 4kV; Radio frequency suppression according to CISPR 22. **Standard compliance:** safety IEC60664, IEC61010-1 EN60664, EN61010-1 EN62052-11. Metrology EN62053-21, EN62053-23, EN50470-3, pulse output DIN43864, IEC60253-31. Approvals: CE, UL. **Connections:** screw-type, cable cross-section area. Max. 1.5 mm². Screw tightening torque of 4 Lb-In (0,5Nm). **Housing:** dimensions (WxHxD) 96 x 96 x 63 mm. Material: ABS, self-extinguishing: UL 94 V-0. Mounting: panel mounting. ***Protection degree:** front: IP50, screw terminals: IP20. **Weight:** approx. 400 g (packing included). **Auxiliary power supply:** L: 18 to 60VAC/DC; H: 90 to 260VAC/DC (48 to 62Hz). **Power consumption:** AC: 6VA; DC: 3.5 W

■ MID compliance

Accuracy: 0.9 Un ≤ U ≤ 1.1 Un; 0,98 fn ≤ f ≤ 1,02 fn; fn: 50Hz; cosj: 0.5 inductive to 0.8 capacitive. AV5-AV6 models. Class B: I st: 0.01A; I min: 0.05A; I tr: 0.25A; I n: 5A; I max: 10A. **Operating temperature:** -25°C to +55°C (-13°F to 131°F) (R.H. from 0 to 90% non-condensing @ 40°C) **EMC compliance:** E2. ***Protection degree:** in order to achieve the protection against dust and water required by the norms harmonized to MID, the meter must be used only installed in IP51 (or better) cabinets.

ITALIANO

■ NORME DI SICUREZZA



Leggere attentamente il manuale istruzioni. Qualora l'apparecchio venisse adoperato in un modo non specificato dal costruttore, la protezione prevista dall'apparecchio potrebbe essere compromessa.
Manutenzione: assicurarsi che i collegamenti siano effettuati correttamente al fine di evitare qualsiasi malfunzionamento o danneggiamento dello strumento. Per mantenere pulito lo strumento usare un panno leggermente inumidito; non usare abrasivi o solventi. Si consiglia di scollegare lo strumento prima di pulirlo.

■ CARATTERISTICHE TECNICHE

Ingressi di misura: sistema: 3. Tipo corrente: Isolamento galvanico mediante TA integrati; campo di misura (da TA) AV5 e AV6: 1/5(10)A. Tensione collegamento diretto o mediante TV. AV5: 230/400VLL; AV6: 120/208VLL. **Precisione:** (Display + RS485) (@25°C ±5°C, U.R. ≤60%, 48 a 62Hz): modello AV5: In: 5A, Imax: 10A; Un: da 160 a 480VLN (da 277 a 830VLL). Modello AV6: In: 5A, Imax: 10A; Un: da 40 a 144VLN (da 70 a 250VLL). Corrente (modelli AV5, AV6): da 0,002In a 0,2In: ±(0.5% RDG +3DGT); da 0,2In a Imax: ±(0.5% RDG +1DGT). Tensione fase-neutro: nel campo Un: ±(0,5% RDG +1DGT). Tensione fase fase nel campo Un: ±(1% RDG +1DGT). Frequenza: ±0,1Hz (da 45 a 65Hz). Potenza attiva apparente: ±(1%RDG +2DGT). Fattore di potenza: ±(0,001+1%(1,000 -"PF RDG")). Potenza reattiva: ±(2%RDG +2DGT). Energia attiva: classe 1 secondo EN62053-21 e Classe B secondo EN50470-3; Energia reattiva: Classe 2 secondo EN62053-23. Modelli AV5, AV6: In: 5A, Imax: 10A; 0,1 In: 0.5A. Corrente di avviamento: 10mA. Distorsione armonica: THD fino alla 15ª armonica ±3% lettura. **Errori addizionali:** grandezza di influenza secondo EN62053-21, EN62053-23. **Deriva termica:** ≤200ppm/°C. **Frequenza di campionamento:** 1600 campioni/s @ 50Hz /1900 campioni/s @ 60Hz. **Tempo di aggiornamento display:** 750msec. **Display:** 3 linee (1 x 8 DGT; 2 x 4 DGT). Tipo: LCD, h 9,5mm, retroilluminazione bicolore (selezionabile). Lettura variabili istantanee: 4 DGT. Energie Importate: Totali/Parziali/Tariffe: 7+1DGT o 8DGT; Esportate: Totali: 6+1DGT o 7DGT (con il segno "-"). Sovraccarico: il display visualizza EEEE quando il valore misurato eccede il "sovraccarico continuativo max." (max. capacità di misura). Indicazioni max. e min.: variabili istantanee max.: 9999; energie: 99 999 999; Variabili istantanee min.: 0; energie 0,00.

LED: rosso (energia consumata), 0.001 kWh/kvar per impulso se il rapporto TA per il rapporto TV è ≤7; 0,01 kWh/kvar per impulso se il rapporto TA per il rapporto TV è >,1 ≤70;0,1 kWh/kvar per impulso se il rapporto TA per il rapporto TV è >,10 ≤700;0,1 kWh/kvarh per impulso se il rapporto TA per il rapporto TV è >,10 ≤700;0,1 kWh/kvarh per impulso se il rapporto TA per il rapporto TV è > 700,1. Frequenza lampeggio max: 16Hz secondo EN62052-11. **Misure:** metodo TRMS misura delle forme d'onda distorte. Tipo di accoppiamento mediante TA. **Fattore di cresta:** ≤3 (15A max. picco). **Sovraccarico corrente:** continuo 10A, a 50Hz. Per 500ms 200A, a 50Hz. **Sovraccarico tensione:** continuo 1,2 Un; per: 500ms 2 Un. **Impedenza d'ingresso:** 208VL-L (AV6) >1MΩ; 400VL-L (AV5) >1MΩ; 1/5(10)A (AV5-AV6) < 0,3VA; **Frequenza:** da 45 a 65 Hz. **Joystick:** Per la selezione delle variabili e la programmazione dei parametri di funzionamento dello strumento e reset dei valori Wdmd max.

Uscite digitali: Uscita impulsi: numero uscite fino a 3, indipendenti, programmabile da 0,001 a 10,00 kWh/kvarh per impulso. Tipo: uscite associabili ai contatori di energia (Wh/varh). Durata dell'impulso: selezionabile (30ms o 100ms), secondo EN62052-31. **Uscita allarme:** Numero uscite fino a 3, indipendenti. Modalità degli allarmi: allarme di massima, allarme di minima. Regolazione soglia: da 0 a 100% della scala visualizzata. Isteresi: da 0 a fondo scala. Ritardo all'attivazione da 0 a 255s. Stato dell'uscita: selezionabile normalmente eccitato o normalmente diseccitato. Tempo minimo di risposta ≤700ms, filtri esclusi. Ritardo all'attivazione: "0 s". **Controllo remoto:** questa selezione permette il comando dell'uscita digitale in modo remoto (da PC tramite comunicazione seriale). **Nota:** le 3 uscite digitali possono anche funzionare come tripla uscita impulsi, tripla uscita allarme o in qualsiasi altra combinazione. **Uscite statiche:** uscite fisiche max. 3. Utilizzo per uscite impulsi, allarme o controllo remoto. Segnale V_{ON}: 1,2 VCC/ max. 100mA, V_{OFF}: 30VCC max. Isolamento tramite optoisolatori: 4000VRMS tra uscite e ingressi di misura. 4000VRMS tra uscite e alimentazione. **Uscite relé:** uscite fisiche max. 2. Utilizzo per uscite allarme o uscite impulsi o controllo remoto. Tipo: relé, tipo SPST; CA 1-5A a 250VCA; CC 12-5A a 24VCC; CA 15-1,5A a 250VCA; CC 13-1,5A a 24VCC. Isolamento: 4000VRMS tra uscite e ingressi di misura; 4000VRMS tra uscite e alimentazione. **RS485:** tipo Multidrop, bidirezionale (variabili statiche e dinamiche). Connessione 2 fili distanza massima 1000m. Terminazione direttamente sullo strumento. Indirizzi 247, selezionabili mediante joystick frontale. Protocollo: MODBUS/JBUS (RTU). Dati (bidirezionali). Dinamici (solo lettura): variabili di sistema e di fase. Statici (lettura e scrittura): tutti i parametri di configurazione. Formato dati: 1 bit di start, 8 bit di dati, nessuna parità, 1 bit di stop. Velocità di comunicazione 4800, 9600 bits/s. Dispositivi in rete: 1/5 unit load; massimo 160 dispositivi nella stessa rete. Isolamento tramite optoisolatori: 4000VRMS tra uscite e ingressi di misura; 4000VRMS tra uscite ed alimentazione. Nota: tramite la porta di comunicazione RS485 è possibile gestire anche il cambio di tariffa (solo per APPLICAt C, F, G, H) per un conteggio dell'energia diviso

per fase (T1, T2, T3, T4). Questa caratteristica è disponibile solo su modelli con opzione "I3". Nessuno dei 3 ingressi digitale deve essere impostato come "I4". **Ingressi digitali:** numero degli ingressi 3. Frequenza d'ingresso: 20Hz max, duty cycle 50%. Regolazione prescaler da 0,001 a 999,9 m³/ impulso. Tensione di lettura contatto 5VCC +/- 5%. Corrente di lettura contatto: 10mA max. Impedenza di ingresso: 680Ω. Resistenza contatto: ≤100Ω (contatto chiuso), ≥500kΩ (contatto aperto). Modo di funzionamento selezionabile: contatori di energia totali e parziali (kWh e kvarh) divisi su due tariffe (t1-t2), sincronizzazione W dmd (la sincronizzazione viene eseguita ad ogni cambio di tariffa) e GAS (m³) o ACQUA (calda-fredda m³) o telericaldamento (kWh) o contatore esterno di energia; contatori di energia totali e parziali (kWh e kvarh) divisi su due tariffe (t1-t2), sincronizzazione W dmd (la sincronizzazione viene eseguita indipendentemente dalla tariffa selezionata) e GAS (m³) o ACQUA (calda-fredda m³) o telericaldamento (kWh); energia totale (kWh, kvarh) e GAS, ACQUA (calda/fredda m³) e telericaldamento (solo 3 scelte). Note: il conteggio di energia avviene solo tramite gli ingressi analogici. Se selezionata la funzione rEM, è possibile leggere in modalità remota lo stato degli ingressi digitali. Isolamento tramite optoisolatori: 4000 VRMS tra ingressi digitali e ingressi di misura; 4000 VRMS tra ingressi digitali ed alimentazione. **Funzioni software. Password:** codice numerico di max. 4 cifre; 2 livelli di protezione dei dati di programmazione: 1° livello: password "0"; nessuna protezione; 2° livello: password da 1 a 9999: tutti i dati sono protetti. **Selezione sistema:** sistema 3-Pn: carico squilibrato Trifase (3 o 4 fili). Sistema 3-P1 carico equilibrato, misura trifase (3 fili) una corrente e tre tensioni fase-fase, misura trifase (4 fili) una corrente e una tensione fase (L1)-neutro. Sistema 2-P Bifase (3 fili). Sistema 1-P Monofase (2 fili). **Rapporto di trasformazione:** TV da 1.0 a 999,9 / da 1000 a 6000. TA da 1,0 a 999,9 / da 1000 a 9999 / da 10,00k a 60,00k. La massima potenza misurata non può eccedere 210MW (calcolata come massimo ingresso in corrente e tensione, vedere il paragrafo "Precisione"). Il massimo prodotto TV per TA è 48.600. Se le correnti e/o tensioni misurate eccedono i rispettivi limiti massimi, il display visualizza il messaggio di errore "EEEE". In accordo alla normativa "MID" la massima potenza misurabile è 25MW. **Filter:** campo operativo: da 0 a 100% della scala visualizzata; Coefficiente di filtraggio: da 1 a 32. Azione del filtro: misure, porta seriale (variabili fondamentali: V, A, W e le loro derivate). **Visualizzazione:** fino a 3 variabili per pagina, 8 differenti selezioni di variabili secondo l'applicazione selezionata. **Segnalazione allarmi:** in caso di allarme e se la funzione relativa è stata attivata, lo sfondo del display cambia colore alternativamente da bianco a blu e vice versa. **Reset:** mediante joystick frontale: dmd e max. dmd; energie totali e gas/acqua: kWh, kvarh; energie parziali tariffe: kWh, kvarh. **Analisi armonica:** fino alla 15a armonica per singola corrente e tensione. **Funzione "Easy connection"**: per tutte le selezioni, le energie e le potenze misurate sono indipendenti dalla direzione delle correnti: l'energia visualizzata è sempre "importata" (con l'unica eccezione per le selezioni "E", "F" ed "H" dove le energie possono essere "importate" o "esportate" a seconda della direzione della corrente). **Caratteristiche generali: temperatura di funzionamento:** da -25°C a +55°C (da -13°F a 131°F) (U.R. da 0 a 90% senza condensa @ 40°C) secondo EN62053-21 e EN62053-23. **Temperatura di immagazzinamento:** da -30°C a +70°C (da -22°F a 158°F) (U.R. < 90% senza condensa @40°C) secondo EN62053-21 e EN62053-23. **Categoria di installazione:** Cat. III (IEC60664, EN60664). **Isolamento (per 1 minuto):** 4000VRMS tra ingressi di misura e alimentazione; 4000VRMS tra alimentazione e RS485/ uscite digitali. **Rigidità dielettrica:** 4000VRMS per 1 minuto. **Reiezione:** CMRR 100dB, da 48 a 62Hz. **EMC:** secondo EN62052-11. Scariche elettrostatiche 15kV scarica in aria; Immunità campi elettromagnetici irradianti. Provato con corrente applicata: 10V/m da 80 a 2000MHz; Provato senza corrente applicata: 30V/m da 80 a 2000MHz; Immunità ai transistori veloci sui circuiti degli ingressi di misura in corrente e tensione: 4kV. Immunità ai radiodisturbi condotti 10V/m da 150KHz a 80MHz. Immunità ad impulso sui circuiti degli ingressi di misura in corrente e tensione: 4kV; emissioni in radiofrequenza secondo CISPR 22. **Conformità alle norme:** Sicurezza IEC60664, IEC61010-1 EN60664, EN61010-1 EN62052-11. Metrologia: EN62053-21, EN62053-23, EN50470-3 Uscita impulsiva: DIN43864, IEC62053-31. Approvazioni: CE, PTB (misura fiscale). **Connessioni:** a vite. Sezione del cavo, max. 1,5 mm². Coppia di serraggio: 4 Lb-In (0,5Nm). **Custodia:** dimensioni 96x96x63mm. Materiale: nylon PA66, autoestinguibile: UL 94 V-0. Montaggio a pannello. ***Grado di protezione:** Frontale IP50. Connessioni IP20. **Peso:** Circa 400 g (mballo incluso). **Alimentazione ausiliaria:** L: da 18 a 60VCA/CC; H: da 90 a 260VCA/CC (da 48 a 62Hz). **Autoconsumo:** CA: 6VA; CC: 3,5 W.

■ Conformità MID

Precisione: 0.9 Un ≤ U ≤ 1.1 Un; 0,98 fn ≤ f ≤ 1,02 fn; fn: 50Hz; cosj: da 0,5 induttivo a 0.8 capacitivo. Modelli AV5-AV6. Classe B: I st: 0.01A; I min: 0.05A; I tr: 0.25A; I n: 5A; I max: 10A. **Temperatura di funzionamento:** da -25°C a +55°C (da -13°F a 131°F) (U.R. da 0 a 90% senza condensa a 40°C). **Conformità EMC:** E2. **Conformità meccanica:** M2. ***Grado di protezione:** al fine di conseguire la protezione contro polvere e acqua richieste dalle norme MID, il contatore deve essere utilizzato solo se installato in armadietti IP51 (o superiore).

ESPAÑOL

■ NORMAS DE SEGURIDAD



Leer el manual y seguir atentamente las instrucciones. Si se utiliza el equipo de manera distinta de como indica el Fabricante, se puede dañar la protección de la que está provisto el instrumento.
Mantenimiento: Asegurarse de que las conexiones son correctas para evitar un mal funcionamiento o daños en el instrumento. Para tener el instrumento limpio, limpiar periódicamente la carcasa con un trapo un poco humedecido. No utilizar productos abrasivos o disolventes. Desconectar el equipo antes de limpiarlo.

■ ESPECIFICACIONES TÉCNICAS

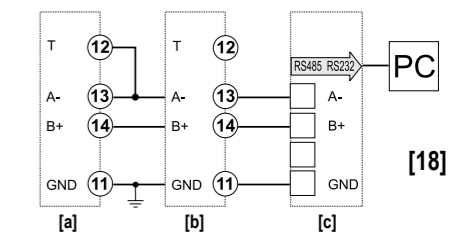
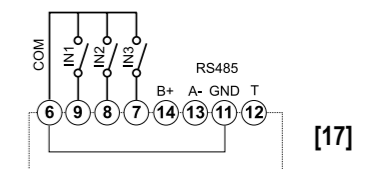
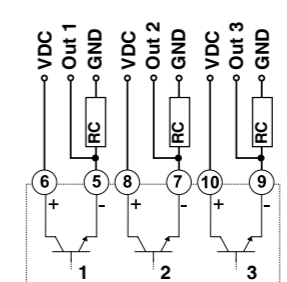
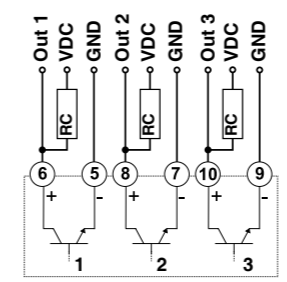
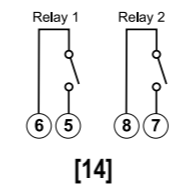
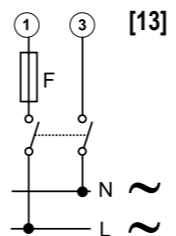
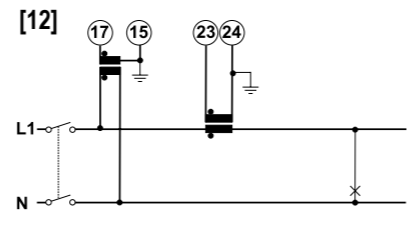
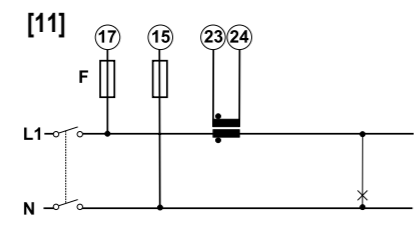
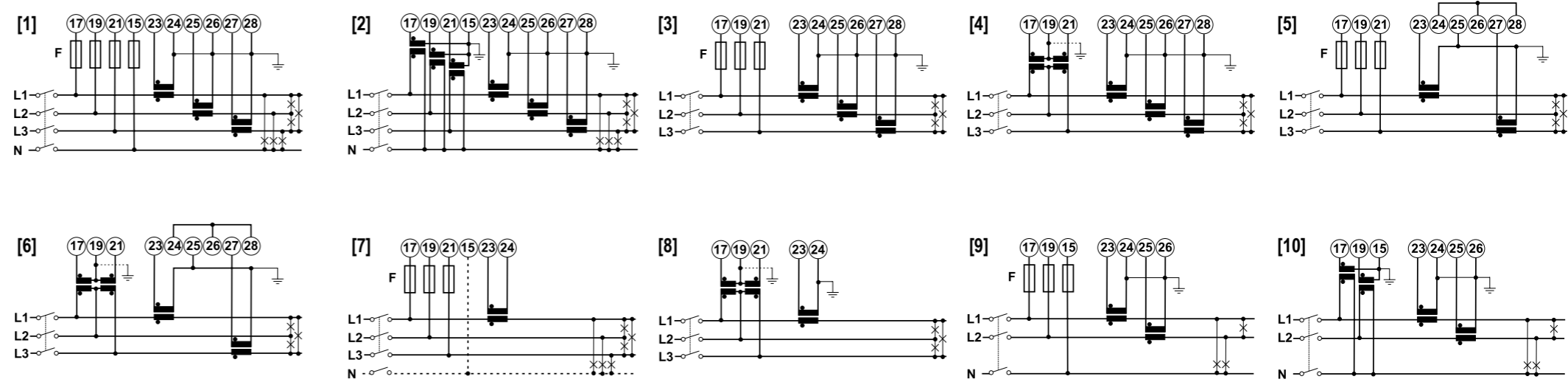
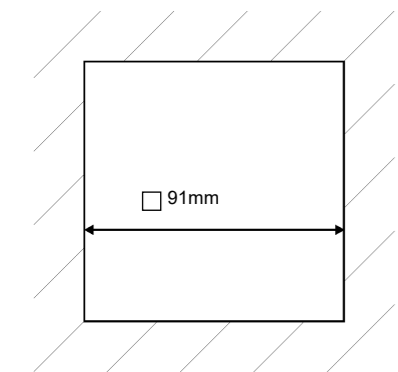
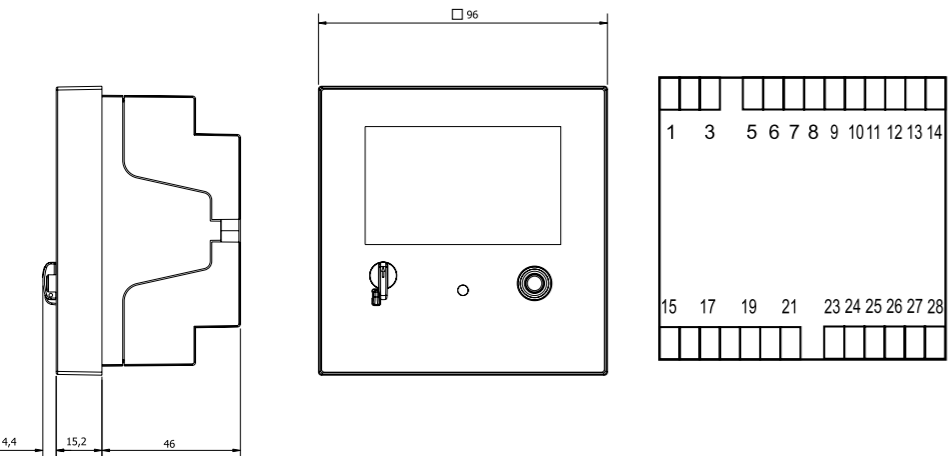
Entradas de medida: Sistema trifásico. Intensidad: Aislamiento galvánico mediante CT incorporado. Escala de intensidad 1/5(10)A. Tensión conexión directa o mediante trafo de tensión. AV5: 230/400VLL; AV6: 120/208VLL. **Precisión:** (Display + RS485) (@25°C ±5°C, H.R. ≤60%, de 48 a 62Hz): modelo AV5 In: 5A, Imax: 10A; Vn: de 160 a 480VLN (de 277 a 830VLL). Modelo AV6, In: 5A, Imax: 10A; Vn: de 40 a 144VLN (de 70 a 250VLL). Intensidad: de 0,002In a 0,2In: ±(0.5% lec. +3dig); de 0,2In a Imax: ±(0.5% lec. +1dig). Tensión fase-neutro en la escala Vn: ±(0.5% lec. +1dig). Tensión fase fase en la escala Vn: ±(1% lec. +1dig). Frecuencia: ±0,1Hz (de 45 a 65Hz). Potencia activa y aparente: ±(1% lec. +2 dig). Factor de potencia: ±(0,001+1% (1,000-"PF lec.")). Potencia reactiva: ±(2% lec. +2 dig). Energía activa: Clase 1 según EN62053-21 y según EN50470-3. Clase B; Energía reactiva: Clase 2 según EN62053-23. Modelos AV5, AV6: In: 5A, Imax: 10A; 0,1 In: 0.5A. Intensidad de arranque: 10mA. Ondas armónicas distorsionadas: THD hasta armónico 15ª ±3% lectura. **Errorres adicionales:** influencia según norma EN62053-21, EN62053-23. **Deriva térmica:** ≤200ppm/°C. **Frecuencia de muestreo:** 1600 lecturas/s @ 50Hz 1900 lecturas/s @ 60Hz. **Tiempo de refresco del display:** 750msec. Display: 3 líneas (1 x 8 dig; 2 x 4 dig). Tipo: LCD, h 9,5mm, retro-iluminación a dos colores (seleccionables). Lectura de variables instantáneas: 4 DGT. Energías consumidas: Totales/ Parciales/Tariffs: 7+1dig o 8dig; Generadas: Totales: 6+1dig o 7dig (con el signo "-"). Indicación de sobrecarga: indicación EEEE cuando el valor medido excede la "Sobrecarga de entrada continua" (capacidad máxima de medida). Indicaciones max. y min.: variables instantáneas máx.: 9999; energías: 99 999 999; Variables instantáneas mín.: 0; energías 0,00. **LED:** rojo (energía consumida), 0.001 kWh/kvarh por pulso si la relación del trafo de intensidad CT x la relación del trafo de tensión VT es ≤7; 0,01 kWh/kvarh por pulso si la relación del trafo de intensidad CT x la relación del trafo de tensión VT es > 7.1 ≤70.0,1 kWh/kvarh por pulso si la relación del trafo de intensidad CT x

la relación del trafo de tensión VT es > 70.1≤700;0,1 kWh/kvarh por pulso si la relación del trafo de intensidad CT x la relación del trafo de tensión VT es > 700.1. Frecuencia parpadeo máx: 16Hz según EN62052-11. **Medidas:** Medida TRMS de una onda distorsionada. Tipo de conexión: mediante CT. **Factor de cresta:** ≤3 (15A pico máx.). **Sobrecargas intensidad:** continua 10A, a 50Hz. Durante 500ms 200A, a 50Hz. **Sobrecargas de tensión:** continua 1,2 Vn; durante 500ms 2 Vn. **Impedancia de entrada:** 208VL-L (AV6) >1MΩ; 400VL-L (AV5) >1MΩ; 1/5(10) A (AV5-AV6) < 0,3VA; **Frecuencia:** de 45 a 65 Hz. **Joystick:** para la selección de las variables y programación de los parámetros operativos del instrumento y puesta a cero de los valores Wdmd máx. **Salidas digitales:** Salida de pulso: Numero de salidas hasta 3, independientes programables de 0,001 a 10,00 kWh/kvarh por pulsos. Tipo: salidas conectables a los contadores de energía (Wh/varh). Duración del pulso: seleccionable (30ms o 100ms), según EN62052-31. **Salidas de alarma:** número de salidas hasta 3, independientes. Modos de alarma: alarma de máx, alarma de mín. Ajuste del punto de consigna: de 0 a 100% de la escala visualizada. Histéresis: de 0 a 100% de la escala visualizada. Retardo a la conexión: de 0 a 255s. Estado de salida: seleccionable normalmente activada y normalmente desactivada. Tiempo mín. de respuesta: ≤700ms, filtro excluido. Retardo de activación de alarma: "0 s". **Control remoto:** esta selección permite el control de la salida digital en modo remoto (desde PC mediante el puerto de comunicación serie). **Nota:** las tres salidas digitales pueden también funcionar como tres salidas de pulso, tres salidas de alarma, o cualquier otra combinación. **Salidas estáticas:** máx 3 salidas físicas. Utilizada para salidas de pulso, alarmas o control remoto. Señal V_{ON}: 1,2VCC/ max. 100mA; V_{OFF}: 30VCC máx. Aislamiento por medio de optoacopladores: 4000VRMS entre salidas y entradas de medida. 4000VRMS entre salidas y entrada de alimentación. **Salida de relé:** salidas físicas máx. 2. Utilizadas para salidas de alarma, salidas de pulso o control remoto. Tipo: relé, tipo SPST; CA 1-5A a 250VCA; CC 12-5A a 24VCC; CA 15-1.5A a 250VCA; CC 13-1,5A a 24VCC. Aislamiento: 4000 VRMS entre salidas y entradas de medida; 4000VRMS entre salidas y alimentación. **RS485:** tipo Multiterminar, bidireccional (variables estáticas y dinámicas). Conexiones 2 hilos. Distancia máx. 1000m. Terminación directa en el instrumento. Direcciones: 247, seleccionables a través del joystick frontal. Protocolo: MODBUS/JBUS (RTU). Datos (bidireccionales): dinámicos (solo lectura): variables del sistema y de cada fase. Estáticos (escritura y lectura): todos los parámetros de configuración. Formato de datos: 1 bit de arranque, 8 bit de datos, sin paridad, 1 bit de parada. Velocidad en baudios: 4800, 9600 bits/s. Equipos en la red: Máximo: 160 transceptores en el mismo bus. Aislamiento mediante optoacopladores: 4000VRMS entre salidas y entradas de medida; 4000VRMS entre salidas y entrada de alimentación. Nota: mediante el puerto de comunicación RS485 se puede controlar también el cambio de tarifa (solo para aplicaciones C, F, G y H) para contar las energías por tarifas (T1, T2, T3, T4). Esta característica es disponible solo en los modelos con opción I3. Ninguna de estas 3 entradas digitales debe ser programada como "I4R". **Entradas digitales:** numero de entradas: 3. Frecuencia de entrada: 20Hz máx, ciclo de trabajo 50%. Ajuste del preescalador: de 0,001 a 999,9 m³/ pulso. Tensión de medida de contactos 5VCC +/- 5%. Intensidad de medida de contactos: 10mA máx. Impedancia de entrada: 680Ω. Resistencia de contactos: ≤100Ω (contacto cerrado), ≥500kΩ, contacto abierto. Modo de funcionamiento seleccionable: • contadores de energía totales y parciales (kWh y kvarh) divididos par tarifa (t1-t2-t3-t4), sincronización Wdmd (la sincronización se efectúa cada cambio de tarifa) y GAS (m³) o AGUA (caliente-fría m³) o calefacción remota (kWh); • energía total (kWh, kvarh) y GAS, AGUA (caliente-fría m³) o calefacción remota (solo 3 elecciones). Nota: el contador de energía funciona solamente con las entradas analógicas. Si la función "rEM" es seleccionada, se puede leer en modo remoto el estado de las entradas digitales. Aislamiento mediante opto-aisladores, 4000 VRMS entre entradas digitales y entradas de medida. 4000 VRMS entre entradas digitales y alimentación.

Funciones del software. Clave de acceso: código numérico de 4 dígitos max; 2 niveles de protección de los datos de programación: 1º nivel: clave "0", sin protección; 2º nivel: clave de 1 a 9999: todos los datos protegidos. **Selección del sistema:** sistema 3Pn trifásico, carga desequilibrada (3 ó 4 hilos). Sistema 3-P1 carga equilibrada, medida trifásica (3 hilos) una intensidad y tres tensiones fase-fase, medida trifásica (4 hilos) una intensidad y una tensión (L1) fase-neutro. Sistema 2-P bifásico (3 hilos). Sistema 1-P monofásico (2 hilos). **Relación del transformador:** Trafo de tensión de 0,1 a 999,9 / de 1000 a 6000 (solo AV5 y AV6). Trafo de intensidad de 1,0 a 999,9 / de 1000 a 9999 / de 10,00k a 60,00k. La máxima potencia a medir no puede exceder de 210MW (calculada como máxima entrada de tensión e intensidad, ver el párrafo "Precisión"). El máximo valor VT x CT es 48600). Si las intensidades y/o tensiones medidas son mayores que los límites máximos, el display visualiza el mensaje de error "EEEE". Según las normas MID la máxima potencia medida es 25MW. **Filter:** Escala operativa de 0 a 100% de la escala visualizada. Coeficiente de filtrado: de 1 a 32. Acción de filtrado: Medidas, salida serie (variables fundamentales: V, A, W y sus derivadas). **Visualización:** hasta 3 variables por página, 8 diferentes selecciones de variables según la aplicación seleccionada. **Señalización de alarma:** en caso de alarma y si la función relativa es activada, el display cambia el color alternativamente de retro-iluminación blanca a azul y viceversa. **Puesta a cero:** mediante joystick frontal: dmd y máx. dmd; energías totales y gas/agua: kWh, kvarh; energías parciales y tarifas: kWh, kvarh; **Análisis de distorsión armónica:** hasta 15ª armónico para intensidad



EM26 96 "Kompakter 3-Phasen Leistungs-analysator"
"Compteur d'Energie Compact Triphasé"



FRANÇAIS

DEUTSCH

Sélection du type de réseau: 3P.n
[1]- 3 phases, 4 câbles, charge déséquilibrée, connexion 3-TC.
[2]- 3 phases, 4 câbles, charge déséquilibrée, connexion 3-TC et 3-TT.
[3]- 3 phases, 3 câbles, charge déséquilibrée, connexion 3-TC.
[4]- 3 phases, 3 câbles, charge déséquilibrée, connexion 3-TC et 2 TT.
[5]- 3 phases, 3 câbles, charge déséquilibrée, connexion 2-TC (ARON)
[6]- 3 phases, 3 câbles, charge déséquilibrée, connexion 2-TC et 2 TT (ARON)
Sélection du type de réseau: 3P.1
[7]- 3 phases, 3 câbles, charge équilibrée, connexion 1-TC (pour l'entrée voltométrique on peut employer une connexion 2 câbles seulement entre bornes 15 et 17).
[8]- 3 phases, 3 câbles, charge équilibrée, connexion 1-TC et 2-TT
Sélection du type de réseau: 2P
[9]- 2 phases, 3 câbles, connexion 2-TC
[10]- 2 phases, 3 câbles, connexion 2-TC et 2-TT
Sélection du type de réseau: 1P
[11]- 1-phase, 2 câbles, connexion 1-TC

[12]- 1 phase, 2 câbles, connexion 1 TC et 1 TT.
Alimentation
[13]- Alimentation 100 à 230VCA/CC (option "H"), F=250V [T] 100mA. Alimentation 24 à 48VCA/CC (option "L"), F=250V [T] 200mA.
Sorties
[14]- Sorties relais
[15]- Sortie collecteur ouvert (référence GND)
[16]- Sortie collecteur ouvert (référence VCC)
 La valeur de la résistance de charge (Rc) doit être telle que le courant à contact-fermé soit inférieur ou égal à 100mA. VCC: Tension d'alimentation; la tension VCC doit être inférieure ou égale à 30VCC. VCC: Tension alimentation (extérieure). Out: contact de sortie positif (transistor collecteur ouvert). GND: contact de sortie connecté à la terre (transistor à collecteur ouvert).
Port série et entrée logique
[17]- Entrées logiques + sortie série
[18]- Connexion RS485 2 câbles [a]- dernier instrument
[b]- instrument 1...n, [c]- Transducteur RS485/RS232. La sortie série doit être terminée seulement sur le dernier appareil du réseau avec la connexion entre les bornes T et A.

Systemwahl: 3P.n
[1]- 3-ph, 4-Adern, asymmetrische Last, 3-Stromwandleranschlüsse.
[2]- 3-ph, 4-Adern, asymmetrische Last, 3-Stromwandleranschluss und 3 Spannungswandleranschlüsse.
[3]- 3-ph, 3-Adern, asymmetrische Last, 3 Stromwandleranschlüsse.
[4]- 3-ph, 3-Adern, asymmetrische Last, 3 Strom- und 2 Spannungswandleranschlüsse.
[5]- 3-ph, 3-Adern, asymmetrische Last, 2-CT Stromwandleranschluss (ARON).
[6]- 3-ph, 3-Adern, asymmetrische Last, 2-Strom- und 2 Spannungswandleranschlüsse (ARON).
Systemwahl: 3P.1
[7]- 3-ph, 3-Adern, symmetrische Last, 1-Stromwandleranschluss (für den 1phasigen Spannungseingang Anschluss Klemme 15 u. 17).
[8]- 3-ph, 3-Adern, symmetrische Last, 1-Stromwandleranschluss und 2 Spannungswandleranschlüsse
Systemwahl: 2P
[9]- 2-ph,3-Adern, 2-Stromwandleranschluss
[10]- 2-ph,3-Adern, 2-Strom- und

2-Spannungswandleranschlüsse
Systemwahl: 1P
[11]- 1-ph, 2-Adern, 1 Stromwandleranschluss
[12]- 1-ph, 2-Adern, 1-Strom und 1 Spannungswandleranschluss
Stromversorgung
[13]- Stromversorgung von 100 bis 230VCA/CC (Option "H"), F=250V [T] 100mA. Stromversorgung von 24 bis 48VAC/DC (Option "L"), F=250V [T] 200mA.
Ausgänge
[14]- Relaisausgang
[15]- Open Kollektor Ausgang (GND Bezug)
[16]- Open Kollektor Ausgang (VDC Bezug)
 Die Widerstandslast (Rc) muss so bemessen werden, dass bei geschlossenem Kontakt der Strom kleiner 100mA ist, die Versorgungsspannung "VDC" muss kleiner oder gleich groß wie 30VDC sein. VDC: externer Stromversorgungsspannungsausgang. Out: positiver Ausgangskontakt (open Kollektor-Transistorausgang). GND: Masseanschluss (open Kollektor- Transistorausgang).
Digital Eingänge und serielle Schnittstelle
[17]- Digital Eingänge und serielle Schnittstelle
[18]- RS485-Anschlüsse, 2-Adrigr [a]- letztes Gerät
[b]- Gerät 1...n [c]- RS485/RS232 Umformer.

Der Abschluss der Serielle Schnittstelle nur am letzten Gerät des Netzwerkes durchführen, durch die Verbindung von Klemme T und A.

UL NOTES

"Max. Surrounding Air of 40°C". "Use 60 or 75°C copper (CU) conductor and wire size No. 24-12 AWG, stranded or solid".
 "Terminal tightening torque of 4 Lb-In (0.5Nm)".
 "Open Type Device".
 Current measuring input terminals must be connected through a R/C Measuring transformer with one lead connected to Earth.
 Direct connection to the line voltage is not allowed.

