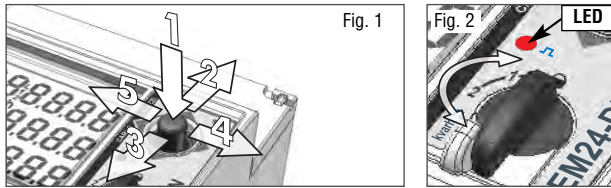


EM24 DIN "Compact 3-phase Energy Analyzer"



TAB 1

	ENG- Displaying of water cubic meters ITA- Visualizzazione contatore metri cubi acqua
	ENG- Displaying of gas cubic meters ITA- Visualizzazione contatore metri cubi gas
	ENG- Displaying of phase-to-neutral system voltage ITA- Visualizzazione tensione fase-neutro di sistema
	ENG- Displaying of phase-to-phase system voltage ITA- Visualizzazione tensione fase-fase di sistema
	ENG- Displaying of max values ITA- Visualizzazione valori massimi
	ENG- User ID ITA- Identificatore Utente

ENGLISH

JOYSTICK AND KNOB FUNCTIONS

Refer to fig.1. In the measurement mode: **1)** push for at least 3 seconds to enter programming; **2-3)** to scroll the measurement pages according to tab. 3; **4-5)** to display and scroll the information pages relevant to the programmed parameters and instrument firmware release (see TAB 5). In the programming mode: **1)** to access to the menu or enter the modified value; **2-3)** to scroll the menus or increase/decrease the values to be modified; **4-5)** to scroll the menus or increase/decrease the values to be modified. The knob (see fig.2) prevents from accessing the programming mode when in position. It allows the direct access to a selected page (among the available ones, depending on the "APPLICAT" parameter, see tab.3) when in "1", "2" and positions. The frontal red LED (fig.2) flashes proportionally to the active imported energy consumption if the selector is in " - 1 - 2" position, and to the reactive inductive energy consumption in "kvarh" position. Any kind of negative (exported) energy and power will not be managed by the front LED.

DISPLAY LAYOUT

The display is divided into 3 lines (as illustrated by the dotted lines in the TAB 1 table). The engineering units are referred to the variable shown in the relevant line. The "negative" symbols (Σ , dmd) refer to all the displayed variables. To improve the display legibility, the EM24 uses some symbols (see TAB 1). In case of "OVERFLOW", the instrument displays "EEEE": at the same time the DMD calculation, the hour-counter and the energy meters functions are inhibited and the alarm outputs are activated. The indication "EEEE" in a single phase variable automatically implies the overflow condition of the relevant system variable, and the PF indication is forced to "0.000".

MEASUREMENT PAGES AND INFORMATION PAGES

To display and scroll the measurement pages the joystick is to be moved to direction 2 or 3 (see fig.1). According to the selected "APPLICAT" parameter (see tab.2), different measurement pages are available (see tab.3). To display and scroll the information pages the joystick is to be moved to direction 4 or 5 (see fig.1).

BASIC PROGRAMMING AND RESET

To enter the complete programming mode the joystick is to be pressed in direction 1 for at least 3 sec. (see fig.1); the knob (see fig.2) must NOT be in (with the knob in this position, the MID parameters cannot be modified) otherwise the programming

mode is not allowed. Entering the programming mode, all the measurements and control functions are inhibited.

00: only for A, B, C and E applications and only with the knob in position and moving the joystick towards direction 1 (see fig. 1), it will be possible to reset the "Wdmd max" and "VAdmd max" values; the display will show "rESEt no": set "YES" and confirm pushing the joystick towards direction 1 (this action may be made only once from the switching on of the instrument).

01 PASS?: entering the right password (default value is 0) allows accessing the main menu. **RESET**: entering the password value 1357 allows accessing the "reset" menu. "rESEt = peak dmd values reset; "rESEt.dmd"= dmd values reset; "EnE P.rES"= partial energy meter reset.

02 CnG PASS: it allows changing the password.

03 APPLICAT: it allows selecting the pertinent application (see tab.2). **NOTE: Application D is not available in MID meters.**

ITALIANO

FUNZIONI DEL JOYSTICK E DEL SELETTORE

In modalità di misura: **1)** Premere per almeno 3sec. per accedere alla programmazione; **2-3)** scorre le pagine di misura (Tab 3); **4-5)** visualizza e scorre le pagine di informazione relative ai parametri di programmazione e revisione firmware (vedi TAB 5). In modalità di programmazione: **1)** conferma valore ed entra nel sotto menù; **2-3)** scorre i menù ed incrementa/decrementa i valori alfanumerici; **4-5)** scorre i menù ed incrementa/decrementa i valori alfanumerici. Il selettore visibile in figura 2, oltre a bloccare l'ingresso in programmazione se posizionata in , permette un accesso diretto alle pagine di misura pre-selezionate (Tab 3) nelle posizioni 1, 2 e . Le pagine di misura cambiano a seconda della modalità "APPLICAT" selezionata. Il LED rosso frontale (fig.2) lampeggia proporzionalmente al consumo di energia attiva totale importata se il selettore è in posizione " - 1 - 2" e al consumo di energia reattiva induttiva se in posizione "kvarh". Ogni tipo di energia negativa (esportata) non è gestita dal LED.

LETTURA DISPLAY

Il display è suddiviso in tre "fasce" dette righe di lettura (come illustrato nella immagine in tabella TAB 1 con le linee tratteggiate). Le unità di misura si riferiscono ai valori corrispondenti nelle rispettive righe di lettura ad eccezione di quelle scritte in "negativo" (Σ , dmd) che si riferiscono a tutti i valori visualizzati dal display. Al fine di migliorare la chiarezza e l'immediatezza della lettura dello strumento, EM24 utilizza alcuni simboli grafici (Tab1). In caso di "OVERFLOW" lo strumento visualizza "EEEE": contemporaneamente le funzioni di calcolo DMD, conta-ore e contatori di energia vengono inibite e le uscite allarme vengono attivate. L'indicazione "EEEE" su una variabile di singola fase si estende automaticamente alla corrispondente variabile di sistema e l'indicazione PF viene portata a "0.000".

PAGINE DI MISURA E PAGINE INFORMAZIONI STRUMENTO

Per visualizzare e scorrere le pagine di misura agire sul joystick

nelle direzioni 2-3 (fig 1). A seconda della modalità "APPLICAT" preselezionata (TAB 2) verranno visualizzate le pagine di misura della tabella "TAB 3". Per visualizzare le pagine informative dello strumento agire sul joystick nelle direzioni 4-5 (fig. 1).

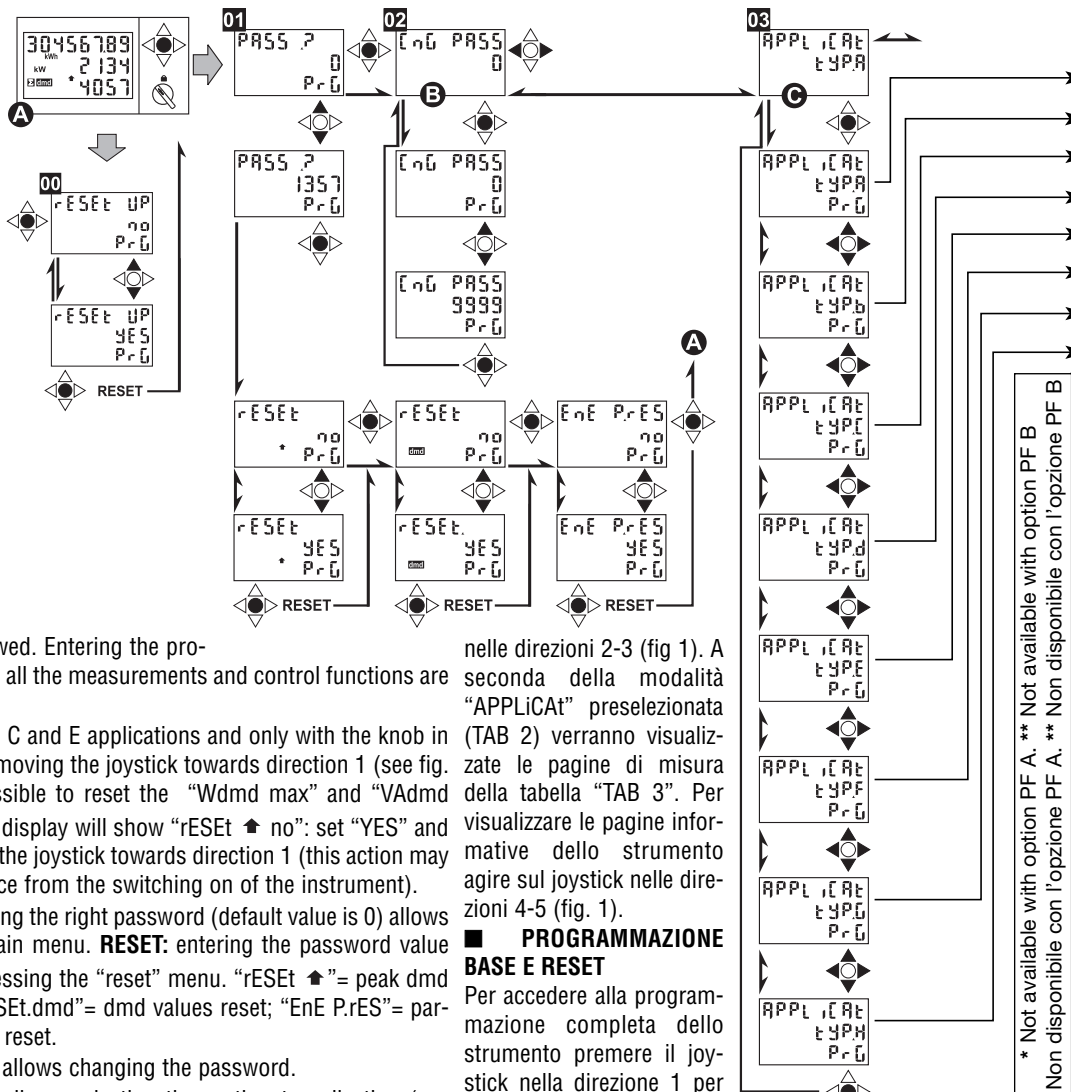
PROGRAMMAZIONE BASE E RESET
Per accedere alla programmazione completa dello strumento premere il joystick nella direzione 1 per almeno 3sec. (fig 1), il selettore di figura 2 NON si deve trovare nella posizione di blocco programmazione indicata con il simbolo (con il selettore in questa posizione non è possibile modificare i parametri MID). Quando si accede alla programmazione, si inibiscono tutte le funzioni di misura e controllo.

00: solamente per le applicazioni A, B, C ed E e solamente con il selettore in posizione premendo il joystick nella direzione 1 (fig. 1), sarà possibile resettare i valori "Wdmd max" e "VAdmd max": comparirà sul display l'indicazione "rESEt no" impostare "YES" e confermare premendo il joystick in direzione 1 tale opzione può essere fatta solamente una volta dall'accensione dello strumento.

01 PASS?: inserendo il valore di password corretto (di default 0) si accede al menù principale. **RESET**: inserendo il valore di password 1357 si accede al menù "reset". "rESEt dmd"= reset dei valori dmd massimi; "rESEt.dmd"= reset dei valori dmd; "EnE P.rES"= reset dei contatori di energia parziali.

02 CnG PASS: nuova password, personalizza la password.

03 APPLICAT: seleziona l'applicazione pertinente (vedere tabella TAB. 2). **NOTA: L'applicazione D non è disponibile negli strumenti MID.**



TAB. 2

	ENGLISH Application	ITALIANO Applicazione
A	Basic domestic Domestica base **	Domestica base **
b	Shopping centres **	Centri commerciali **
C	Advanced domestic **	Domestica avanzata
d	Multi domestic (camping, marinas) *, **	Multi-domestica (campeggi, porti turistici) *, **
E	Solar energy *	Energia solare *
F	Industrial *	Industriale *
G	Advanced industrial **	Industriale avanzata**
H	Advanced industrial for power generation *	Industriale avanzata per cogenerazione *

TAB. 3

No	Line 1 Riga 1	Line 2 Riga 2	Line 3 Riga 3	APPLICAT							
				A	b	C	d	E	F	G	H
1	Phase seq.	VLN sys	Hz	x	x	x		x	x	x	x
2	Phase seq.	VLL sys	Hz							x	x
3	Tot kWh (+)	W sys dmd	W sys dmd max	x	x	x		x	x	x	x
4	kWh	A dmd max (5)	PAr							x	x
5	Tot kvarh (+)	VA sys dmd	VA sys dmd max		x					x	x
6	kvarh	VA sys	PAr							x	x
7 (1)	Totalizer 1 (2)	(3)	(3)			x				x	x
8 (1)	Totalizer 2 (2)	(3)	(3)			x				x	x
9 (1)	Totalizer 3 (2)	(3)	(3)			x				x	x
10 (1)	kWh (+)	t1 (4)	W sys dmd			x				x	x
11 (1)	kWh (+)	t2 (4)	W sys dmd			x				x	x
12 (1)	kWh (+)	t3 (4)	W sys dmd			x				x	x
13 (1)	kWh (+)	t4 (4)	W sys dmd			x				x	x
14 (1)	kvarh (+)	t1 (4)	W sys dmd			x				x	x
15 (1)	kvarh (+)	t2 (4)	W sys dmd			x				x	x
16 (1)	kvarh (+)	t3 (4)	W sys dmd			x				x	x
17 (1)	kvarh (+)	t4 (4)	W sys dmd			x				x	x
18 (1)	kWh (+) X	W X	User X				x				
19 (1)	kWh (+) Y	W Y	User Y				x				
20 (1)	kWh (+) Z	W Z	User Z				x				
21	Total kvarh (-)	VA sys dmd	VA sys dmd max							x	x
22	Total kWh (-)	W sys dmd	W sys dmd max					x	x		x
23	Hours	W sys	PF sys					x	x	x	x
24	Hours	var sys	PF sys					x	x	x	x
25	var L1	var L2	var L3								x
26	VA L1	VA L2	VA L3								x
27	PF L1	PF L2	PF L3								x
28	W L1	W L2	W L3					x	x		x
29	A L1	A L2	A L3			x		x			x
30	V L1-2	V L2-3	V L3-1			x					x
31	V L1	V L2	V L3			x		x	x		x

ENGLISH- (1) The page is available according to the enabled functions (see pos. 04 or pos. 10 in the flowchart). **(2)** m³ Gas, m³ Water, kWh remote heating or external energy counter. **(3)** Hot or Cold (water) or "out ENE" (external energy counter). **(4)** The active tariff is displayed with an "A" before the "t1-t2-t3-t4" symbols. **Note:** in case of alarm all the indications blink. When moving the joystick in any directions, the blinking will stop and will start again after the joystick has not been moved for 60 sec., and only if the alarm is still active. During the programming phase there's a time out of 120 sec. expired which the instrument goes back to the previously selected measuring page. **(5)** Highest dmd current among the three phases. There is a time out of 60sec that brings the scrolled page to the default one.

ITALIANO- (1) La pagina è disponibile a seconda della funzione abilitata (vedere pos. 04 o pos. 10 nel diagramma di flusso). **(2)** m³ Gas, m³ Acqua, kWh tele-riscaldamento o contatore esterno di energia. **(3)** Hot (acqua calda) o Cold (acqua Fredda) o "out ENE" (contatore esterno di energia). **(4)** La tariffa attiva è visualizzata con una "A" prima dei simboli "t1-t2-t3-t4". **Note:** in caso di allarme tutte le indicazioni lampeggiano. Agendo sul joystick in qualsiasi direzione il lampeggio si interrompe per poi riprendere dopo 60sec. di inattività se la condizione di allarme persiste. In fase di programmazione c'è un tempo di time out di 120 sec., scaduto il quale lo strumento si riporta alla pagina di misura preselezionata. **(5)** Massima corrente dmd tra le tre fasi. C'è un tempo di time-out di 60sec. scaduto il quale lo strumento passa dalla pagina visualizzata in quel momento alla pagina definita dal menù "selector".

TAB. 4

ENG- In applications A, b, C, d and G the flow direction of the current into the instrument does not affect the measurements.
ITA- Nelle applicazioni A, b, C, d, G il verso della corrente nello strumento non influisce nella misura.

APPLICATION APPLICAZIONE	REAL MEASUREMENTS MISURE REALI	DISPLAYED VALUES VALORI VISUALIZZATI	ENERGIES ENERGIE ENERGIA	
			DISPLAYED ENERGIES ENERGIE VISUALIZZATE	NOTES NOTE
A - b - C - d - G	W, var, L PF	W, var	kWh, kvarh	ENG- The negative energies are counted always as positive. ITA- Le energie negative sono conteggiate sempre come positive
	W, -var, C PF	W, -var	kWh, kvarh	
	-W, var, C PF	W, -var	kWh, kvarh	
	-W, -var, L PF	W, var	kWh, kvarh	
E	W, var, L PF	W	kWh	
	W, -var, C PF	W	kWh	
	-W, var, C PF	-W	-kWh	
	-W, -var, L PF	-W	-kWh	
F	W, var, L PF	W, var	kWh, kvarh	
	W, -var, C PF	W, -var	kWh, -kvarh	
	-W, var, C PF	-W, var	-kWh, kvarh	
	-W, -var, L PF	-W, -var	-kWh, -kvarh	
H	W, var, L PF	W, var, L PF	kWh, kvarh	
	W, -var, C PF	W, -var, C PF	kWh, -kvarh	
	-W, var, C PF	-W, var, C PF	-kWh, kvarh	
	-W, -var, L PF	-W, -var, L PF	-kWh, -kvarh	

EM24 DIN "Compact 3-phase Energy Analyzer"

ENGLISH

ADVANCED PROGRAMMING

04 USER: (APPLICAT^d only) it links an ID code (from 1 to 9999) to the user of the displayed consumption (three 1-phase independent users by instrument).

05 SELEcTOR: it allows selecting the measuring page (tab. 3) to be displayed according to the knob position (see fig.2); SELEC. 1 (2,3, LoC): it selects the knob position (1, 2, 3, LoC); PA.1 (31): it selects the page number to be displayed (from No. 1 to 31 see TAB 3).

06 SYS: it allows selecting the electrical system. 3P.n: 3-phase unbalanced with neutral; 3P: 3-phase unbalanced without neutral; 3P.1: 3-phase balanced with or without neutral 2P: 2-phase; 1P: single phase.

07 Ut rAtio: VT ratio (1.0 to 6000). Example: if the connected VT primary is 5kV and the secondary is 100V, the VT ratio to be set is 50 (that is 5000/100).

08 Ct rAtio: CT ratio (1.0 to 60.00k). Example: if the connected CT primary is 3000A and the secondary is 5A, the CT ratio is 600 (that is: 3000/5).

09 P int.ti: it is the integration time used to calculate the demanded powers (Wdmd, VAdmd). The selectable range is between 1 and 30 minutes.

10 diG in 1 / diG in 2 / diG in 3: (IS option only) it allows defining the digital inputs function. rEM: for reading the digital input status by means of serial communication; SYnC: dmd calculation synchronisation; tAr: multi-tariff management (see also Tab. 6); GAS: gas metering; Cold: cold water metering; Hot: hot water metering; kWh + Hot: distant heating (kWh) meters. kWh out: reading of an external energy counter. PrESCAL.1 (or 2 or 3): it sets the weight of each pulse (from 0.001 to 999.9 m³ or kWh/pulse). Move the joystick on left or right to move the decimal point. Note: the digital inputs have to be set with different modes among them, in case they are used for GAS, CoLd, HoT, kWh+ Hot or kWh out.

11 FilTEr.S: it allows selecting the operating range of the digital filter as % of the full scale values (1 to 100). Only in case of applications F, G and H.

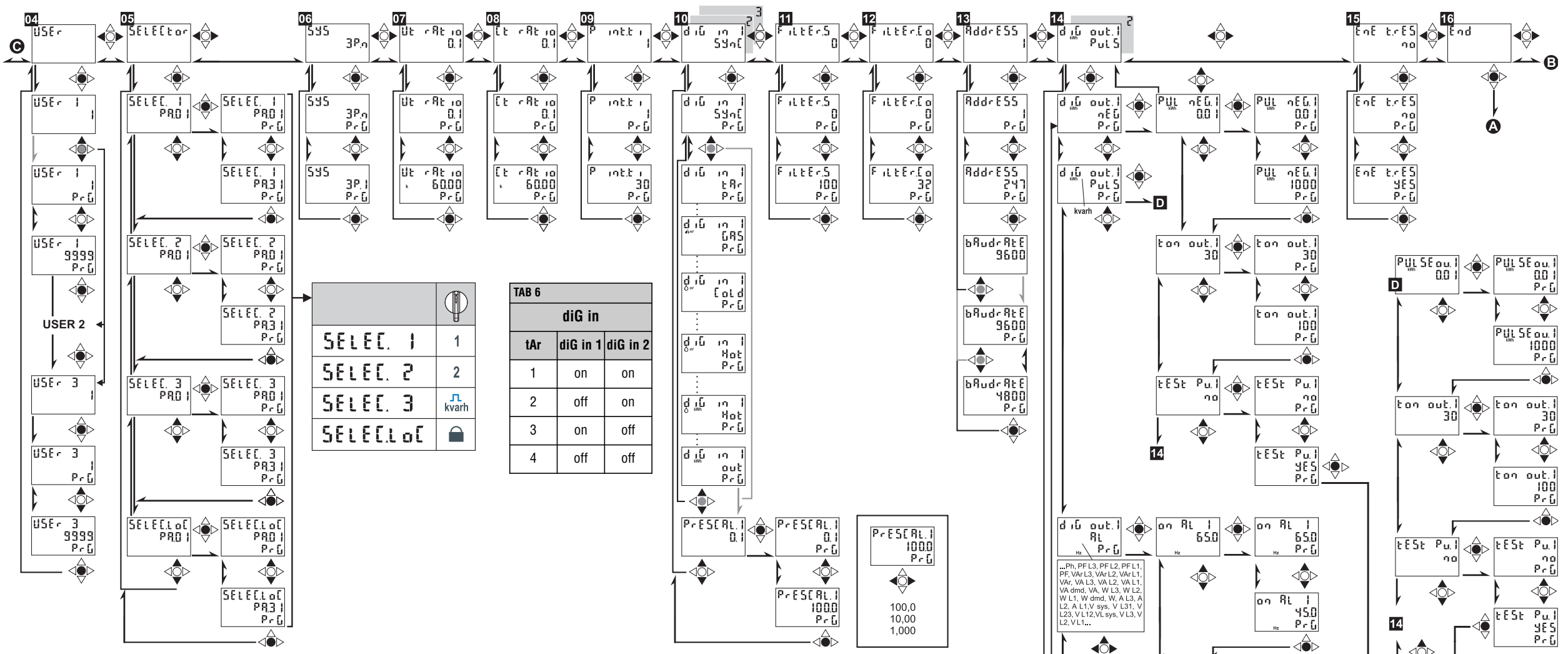
12 FilTEr.Co: it allows selecting the filtering coefficient (from 1 to 32). The higher the coefficient, the higher is the stability and the updating time of the measurement. Only in case of applications F, G and H.

13 AddrESS: it allows selecting the serial address of the instrument (from 1 to 247). bAudrAtE: it allows selecting the baud rate (4.800 or 9.600 baud).

14 diG out. 1 / diG out. 2 ("O2" and "R2" models only) it allows selecting the digital outputs function. PuLS/nEG: pulse output selection (proportional to positive/negative energy respectively). The pulse weight is to be set from 0.001 to 10.00 (kWh/kvarh per pulse). Only positive kvarh is retransmitted. ton: select the duty cycle of the digital output (30ms or 100ms), according to the used reading device. In case of high power to retransmit it is advisable to use the lowest time; tEST: activated on the pulse output when "YES" is selected. In the further menu program the simulated power value (kW or kvar) is corresponding to a pulse frequency proportional to it and based on the "PULSEou.1/2". The test is active until you exit from this menu. AL: alarm output (this function is active only in case of application C, E, G and H), selection of the variable to be controlled (Ph.AL: phase sequence alarm), activation setpoints "on AL" and deactivation setpoints "off AL", with "on AL" ≥ "off AL" equal to high alarm, with "on AL" < "off AL" equal to low alarm. "t.dEL": delay on activation from 0 to 255 sec. "out1-2": output status in normal condition, "nE" if normally energised or "nd" if normally de-energised, are to be set too).

15 EnE t.rES: it allows the reset of all the total counters.

16 End: it allows exiting the programming mode by pressing the joystick in direction 1 (see fig. 1). Joystick directions 4 and 5



Type / Tipo	1st line / 1ª linea	2nd line / 2ª linea	3rd line / 3ª linea
Meter information - Informazione strumento	Firmware release - Revisione firmware - Versión del firmware	Year of production - Anno di produzione	
Meter information - Informazione strumento	Pulse LED - LED impulsi	Number of kWh per pulse - Numero di kWh per impulso	
Meter information - Info strumento	System (1-2-3-phase) - Sistema (1-2-3-fasi)	Connection (2-3-4-wire) - Connessione (2-3-4-fili)	dmd (time) - dmd (tempo)
Meter information (AV5-6) - Info strumento (AV5-6)	CT ratio - Rapporto TA		
Meter information (AV5-6) - Info strumento (AV5-6)	VT/PT ratio - Rapporto TV		
In case of alarm output - In caso di uscita allarme	Alarm output 1 or 2 status- Stato allarme 1 o 2	Set-point value - Valore della soglia	Variable type - Variabile allarmata
In case of pulse output - In caso di uscita impulsi	Pulse output 1 or 2 variable link (kWh/kvarh) - Variabile associata all'uscita 1 o 2 (kWh/kvarh)	Output pulse weight (kWh-kvarh / pulse) - Peso dell'impulso (kWh-kvarh / impulso)	Empty (positive energy pulse) nEG (negative energy pulse) - Vuoto (impulsi energia positiva) nEG (impulsi energia negativa)
In case of communication port - Con porta di comunicazione	Serial port - Porta seriale	Address - Indirizzo	RS485 status (RX-TX) - Stato della RS485 (RX-TX)
In case of communication port - Con porta di comunicazione	Secondary address (for M-bus protocol) - Indirizzo secondario (per protocollo M-bus)		Sn

allow browsing the main menu again.

ITALIANO

PROGRAMMAZIONE AVANZATA

04 USER: (solo "APPLICAT^d) associa un codice identificativo (da 1 a 9999) all'utente del consumo visualizzato (3 utenti monofase indipendenti per strumento).

05 SELEcTOR: seleziona la pagina di misura (TAB 3) da associare alla posizione del selettore frontale (fig. 2); SELEC. 1 (2, 3, LoC): seleziona la posizione del selettore (1, 2, 3, LoC); PA.1 (31): seleziona la pagina da visualizzare (da No. 1 a 31 vedere TAB 3).

06 SYS: sistema elettrico: 3Pn: trifase sbilanciato con neutro; 3P: trifase sbilanciato senza neutro; 3P.1: trifase bilanciato con o senza neutro; 2P: bifase; 1P monofase.

07 Ut rAtio: rapporto TV (da 1,0 a 6000). **Esempio:** se il primario del TV connesso è di 5kV e il secondario è di 100V il rapporto di TV corrisponde a 50 (ottenuto eseguendo il calcolo: 5000/100).

08 Ct rAtio: rapporto TA (da 1,0 a 60.00k). **Esempio:** se il primario del TA ha una corrente di 3000A e il secondario di 5A, il rapporto TA corrisponde a 600 (ottenuto eseguendo il calcolo:

3000/5).

09 P int.ti: tempo di integrazione per il calcolo della potenza media: selezionare il tempo desiderato da 1 a 30 minuti.

10 diG in 1 / diG in 2 / diG in 3: (solo con opzione "IS") funzione ingressi digitali: rEM: remotazione ingressi digitali. SYnC: sincronizzazione; tAr: tariffazione (Tab. 6); GAS: contatore gas; Cold: contatore acqua fredda; Hot: contatore acqua calda; kWh + Hot: teleriscaldamento (kWh). kWh out: lettura di un contatore di energia esterno. PrESCAL.1 (o 2 o 3): impostazione peso impulsi (da 0,001 a 999,9 m³ o kWh per impulso) spostando a destra o sinistra il joystick si sposta il punto decimale. Nota: nel caso di utilizzo per GAS, CoLd, HoT, kWh + Hot o kWh out.

11 FilTEr.S: campo di intervento del filtro digitale espresso in % del valore di fondo scala (da 1 a 100). Solo per applicazioni F, G o H.

12 FilTEr.Co: coefficiente di filtraggio da 1 a 32. Aumentando il coefficiente aumenta la stabilità e il tempo di assestamento dei valori visualizzati. Solo per applicazioni F, G e H.

13 AddrESS: indirizzo seriale: da 1 a 247. bAudrAtE: velocità di trasmissione dati (4.800; 9.600 bit/s).

14 diG out. 1 / diG out. 2: (solo con opzione "O2" e "R2") funzione uscita digitale: PuLS/nEG: come uscita impulsi (proporzionale rispettivamente all'energia positiva/negativa). Il peso dell'impulso deve essere impostato da 0,001 a 10,00 (kWh/kvarh per impulso). Solo i kvarh sono ritrasmessi. ton: seleziona il duty cycle dell'uscita impulsiva (30ms o 100ms), per adattare gli impulsi al dispositivo di lettura degli stessi, in caso di potenze elevate è consigliabile utilizzare il tempo più basso. tEST: attivo su uscita impulsi con selezione YES. Nel menù successivo impostare il valore di potenza (kW o kvar) simulata a cui corrisponderà una frequenza degli impulsi ad essa proporzionale in base a "PULSE.ou 1/2", la funzione è attiva finché si rimane nel menù. AL: come allarme (funzione attiva solo per le applicazioni C, E, G e H), seleziona la variabile da controllare (Ph.AL: allarme sequenza fase), le soglie "on AL" (attivazione) e "off AL" (disattivazione); con "on AL" ≥ "off AL" = allarme di massima, con "on AL" < "off AL" = allarme di minima. "t.dEL": ritardo all'attivazio-

ne, da 0 a 255s. "out 1-2": stato dell'uscita a riposo "nE" normalmente eccitata o "nd" normalmente diseccitata.

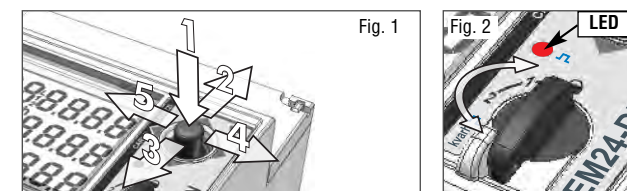
15 EnE t.rES: azzeramento di tutti i contatori totali.

16 End: per tornare al modo misura premere il joystick in direzione 1 (vedere figura 1), o in direzione 4-5 per restare nel menù di programmazione.

The menus availability depends on the "APPLICAT" selection. La presenza dei menù è in funzione della selezione "APPLICAT".



EM24 DIN "Kompakter 3-Phasen Verbrauchsmesser und Leistungs-analysator" - "Analyseur de Puissances et Compteur d'Énergie Compact Triphasé"



TAB 1 showing display icons and their functions in French (FRA) and German (DEU).

FRANÇAIS

FONCTIONS DU JOYSTICK ET DU SELECTEUR

Voir figure 1. En mode de mesure: 1) appuyer sur la touche pendant au moins 3 secondes pour entrer en programmation; 2-3) fait défiler les pages de mesure (voir tableau 3); 4-5) affiche et fait défiler les pages d'information sur les paramètres programmés et version du firmware de l'instrument. En mode de programmation: 1) accède au menu ou insérer la valeur modifiée; 2-3) fait défiler les menus et augmente/diminue les valeurs à modifier; 4-5) fait défiler les menus et augmente/diminue les valeurs à modifier.

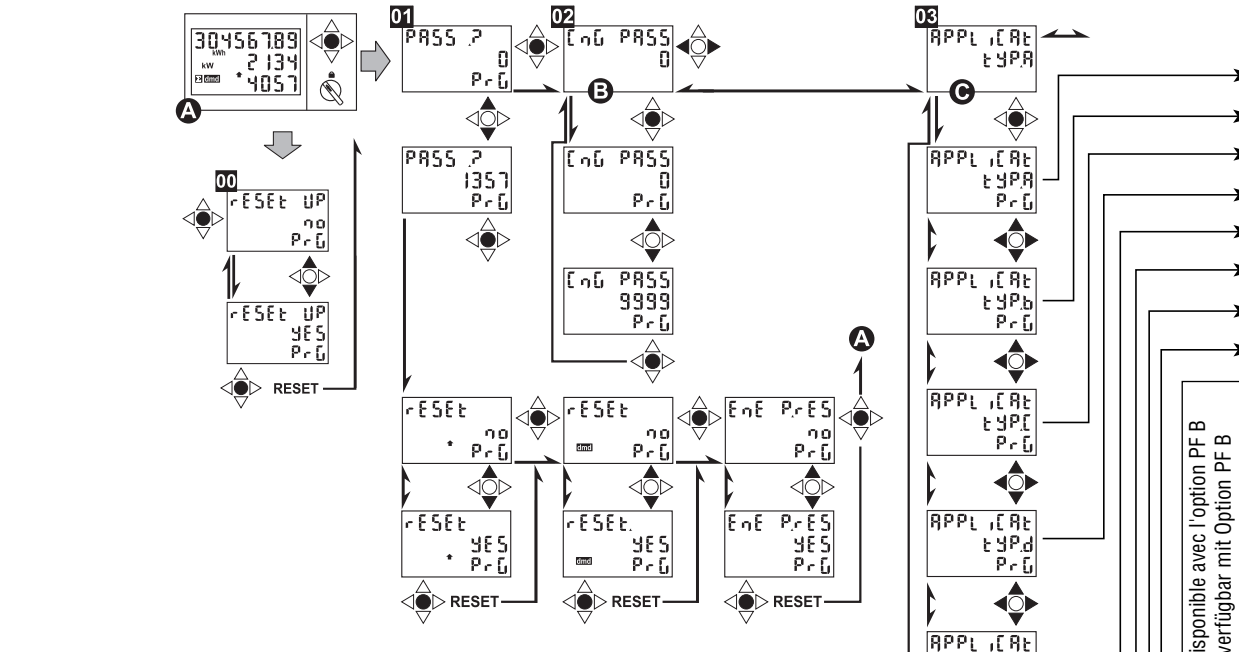
La manette visible à la figure 2, en plus de bloquer l'entrée en programmation si positionnée en position 1, permet un accès direct aux pages de mesures sélectionnées (les pages de mesure changent en fonction du mode "APPLICAt" sélectionné, voir tableau 3) dans les positions 1, 2 et 3. La LED rouge frontale (fig. 2) clignote proportionnellement à l'énergie active mesurée (sélecteur en position "0 - 1 - 2") et à l'énergie réactive mesurée (sélecteur en position "kvarh"). Tous les types d'énergie et puissance négatives (exportées) ne sont pas gérées par la LED.

LECTURE DE L'AFFICHEUR

L'afficheur est subdivisé en trois "tranches" dites lignes de lecture (comme illustré dans l'image au tableau TAB 1 avec les lignes hachurées). Les unités de mesure renvoient aux valeurs correspondantes dans les lignes de lecture respectives à l'exception de celles écrites en "inversé" (Σ, dmd) qui renvoient à toutes les valeurs affichées par l'afficheur. Afin d'améliorer la clarté et l'instantanéité de la lecture de l'instrument, EM24 utilise certains symboles graphiques (voir TAB 1). En cas de "SURCHARGE", l'instrument affiche "EEEE": en même temps les fonctions de la valeur moyenne (dmd), compteur d'heures et compteur d'énergie sont inhibées et les sorties d'alarme sont activées. L'indication "EEEE" pour une variable monophasée signifie automatiquement la condition de surcharge de la variable de système relative, et l'indication PF (facteur de puissance), est forcée à "0.000".

PAGES DE MESURE ET PAGES INFORMATIONS INSTRUMENT

Pour afficher et faire défiler les pages de mesure, actionner le joystick dans les directions 2 ou 3 (voir fig. 1). En fonction du mode "APPLICAt" présélectionné (voir tab. 2), plus ou moins de pages de mesure sont disponibles (voir tab. 3). Pour afficher les pages d'in-



formation de l'instrument, actionner le joystick dans les directions 4-5 (voir fig. 1).

PROGRAMMATION DE BASE ET REMISE A ZERO

Pour accéder à la programmation complète de l'instrument, appuyer sur le joystick en direction 1 pour au moins 3 sec. (comme indiqué à la figure 1): le sélecteur (voir figure 2) NE DOIT PAS se trouver dans la position indiquée par le symbole 1, (avec le sélecteur dans cette position, les paramètres MID ne peuvent pas être modifiés) qui n'autorise pas la programmation. Si l'on accède à la programmation, toutes les fonctions de mesure et contrôle sont inhibées.

00: seulement pour les applications A, B, C et E et seulement avec la manette en position 1 et actionnant le joystick dans la direction 1 (voir fig. 1), on peut remettre à zéro les valeurs "Wdmd max" et "VAdmd max"; l'afficheur va afficher "rESEt no": sélectionner "YES et confirmer en actionnant le joystick dans la direction 1 (cette action peut être faite seulement une fois à partir de l'allumage de l'instrument).

01 PASS?: en introduisant la valeur du mot de passe correct (par défaut 0), on accède au menu principal. RESET: en introduisant la valeur du mot de passe 1357, on accède au menu "reset". "rESEt no" (dmd) = mise à zéro des valeurs dmd maximum; "rESEt. (dmd)" = mise à zéro des valeurs dmd; "EnE Pr.ES" = mise à zéro des compteurs d'énergie partiels.

02 CnG PASS: nouveau mot de passe, personnalise le mot de passe.

03 APPLICAt: sélectionne l'application pertinente (voir tableau 2). NOTE: l'application D n'est pas disponible dans les compteurs MID.

DEUTSCH

JOYSTICK- UND KNOPF-FUNKTIONEN

Bzüglich Abb.1. Für den Messungsmodus: 1) die Taste für mindestens 3 Sek. drücken um das Programmiermodus zu aufrufen; 2-3) die Messungsseiten gemäß Tab. 3; 4-5) die Informationsseiten für die programmierten Parameter sowie die Version der Firmware anzeigen und abrollen. Für den Programmiermodus: 1) Das Menü aufrufen bzw. den geänderten Wert eingeben; 2-3) Die Menüs abrollen bzw. die zu verändernden Werte erhöhen/verringern; 4-5) Die Menüs abrollen bzw. die zu verändernden Werte erhöhen/verringern. Der Knopf (siehe Fig.2) verhindert den Aufruf des Programmiermodus, wenn dieser auf der 1 Position steht. Er ermöglicht den direkten Aufruf einer gewählten Seite (unter den, je nach "APPLICAt", daß heist Applikationsparameter, zur Verfügung stehenden, siehe Tab. 3), wenn er auf der Position "1", "2" und 3 steht. Die vordere rote LED-Leuchte (siehe Fig.2) funktioniert (vorderer Knopf-Wahlschalter steht auf "kvarh" wenn die Blindenergie und Strom nur induktiv sind. Jede negative (exportierte) Energie und Strom werden nicht von der vorderen LED-Leuchte verwaltet.

00: nur für A, B, C und E "APPLICAt"-Parametern, mit dem Knopf in der "1" Position und mit dem Joystick auf Position 1 (siehe Fig. 1), wird es möglich die "Wdmd max" und "VAdmd max" Werte Rückzusetzen; zeigt die Anzeige "rESEt no" muss "YES" gesetzt und bestätigt werden Joystick in "1" Position drücken (diese Funktion kann nur beim Starts des Instrumentes durchgeführt werden).

ANZEIGEN-LAYOUT

Die Anzeige ist in 3 Zeilen unterteilt (wie von den Punktlinien der

Tabelle TAB 1 dargestellt). Die technischen Einheiten beziehen sich auf die in der entsprechenden Zeile gezeigte Messgröße. Die "negativen" Symbole (Σ, dmd) beziehen sich auf alle angezeigten Messgrößen. Um die Anzeigenlesbarkeit zu verbessern, verwendet der EM24 einige Symbole (siehe TAB 1). Im Falle einer Messbereichsüberschreitung wird "EEEE" angezeigt. Zugleich wird die Duchschnittsmessung, der Betriebsstundenzähler abgeschaltet wobei die Alarmausgänge aktiviert werden. Die Anzeige "EEEE" zur Einzelphase verhält sich zugleich auf alle Systemvariablen. Der cosphi Wert wird zu "0.000".

MESS- UND INFORMATIONSEITEN

Um die Messungsseiten anzuzeigen und abzurufen, muss der Joystick auf 2 bzw. 3 (siehe Fig.1) gesetzt werden. Gemäß den ausgewählten "APPLICAt"-Parametern (siehe Tab.2) stehen verschiedene Messungsseiten zur Verfügung (siehe Tab.3). Um die Informationsseiten anzuzeigen und abzurufen, muss der Joystick auf 4 bzw. 5 gesetzt werden (siehe Fig.1).

BASISPROGRAMMIERUNG UND RÜCKSETZEN

Um in den Programmiermodus zu gelangen, muss der Joystick in Richtung 1 für mindestens 3 Sek. gedrückt werden (siehe Fig.1). Der Knopf (siehe Fig.2) darf sich NICHT in der 1 Position befinden, (mit dem Knopf in dieser Position, kann die MID-Parameter nicht verändert werden), andernfalls ist der Programmiermodus nicht zulässig. Im Programmiermodus werden alle Mess- und Kontrollfunktionen inaktiv.

00: nur für A, B, C und E "APPLICAt"-Parametern, mit dem Knopf in der "1" Position und mit dem Joystick auf Position 1 (siehe Fig. 1), wird es möglich die "Wdmd max" und "VAdmd max" Werte Rückzusetzen; zeigt die Anzeige "rESEt no" muss "YES" gesetzt und bestätigt werden Joystick in "1" Position drücken (diese Funktion kann nur beim Starts des Instrumentes durchgeführt werden).

01 PASS?: durch Eingabe des richtigen Passworts (Default-Wert beträgt 0) rufen Sie das Hauptmenü auf. RÜCKSETZEN: durch Eingabe des Passwortwerts 1357 rufen Sie das "Rücksetzen"-Menü auf. "rESEt no" = Spitzen-durchschnittswert-Rücksetzen; "rESEt.dmd" = Durchschnittswert-Rücksetzen; "EnE Pr.ES" = Teilenergiezähler-Rücksetzen. 02 CnG PASS: ermöglicht Passwortänderung. 03 APPLICAt: ermöglicht die Wahl des entsprechenden Applikationsbereichs (siehe Tab.2). ANMERKUNGEN: die Anwendung D ist nicht mit MID Zähler verfügbar.

TAB. 2 FRANÇAIS Application and DEUTSCH Applikationsbereich mapping table.

TAB. 3 APPLICAt measurement table with columns for No, Ligne 1, Ligne 2, Ligne 3, and sub-columns A-H.

FRANÇAIS- (1) La page est disponible en fonction de la fonction activée (voir pos. 04 ou pos. 10 dans le diagramme de programmation). (2) m3 Gas, m3 Eau, kWh Chauffage distant ou compteur d'énergie externe. (3) Chaud ou Froid (Eau) ou "out ENE" (compteur d'énergie externe). (4) Le tarif activé est affiché par un "A" devant les symboles "t1-t2-t3-t4". Remarque: dans le cas d'alarme, tous les indications clignotent. Quand on va déplacer le joystick dans n'importe quel direction, le clignotement s'arrête et va commencer à nouveau depuis le joystick s'arrête pour 60 sec., et seulement si l'alarme est encore active. Pendant la phase de programmation il y a une temporisation de 120s, au bout de laquelle, l'appareil retourne à la page de mesure sélectionnée. (5) Courant moyen (dmd) max. entre les trois phases. Il y a un laps de temps de 60sec au bout duquel, l'afficheur retourne à la page par défaut. DEUTSCH- (1) Die Seite steht gemäß den eingeschalteten Funktionen (siehe Pos. 04 bzw. Pos. 10 im Flussdiagramm) zur Verfügung. (2) m³ Gas, m³ Wasser, kWh Fernwärme oder externe Energiezähler. (3) Kalt- und Heiswasser oder "out ENE" (externe Energiezähler). (4) Der effektive Tarif wird durch ein "A" vor den "t1-t2-t3-t4" Symbolen angezeigt. Zu beachten: Im Falle eines Alarms blinkt die dafür vorgesehene Anzeige. Bei Betätigung des Joysticks egal in welcher Richtung stoppt die Blinkfunktion und startet erst wieder, wenn der Joystick 60 Sek. nicht betätigt wurde (vorausgesetzt der Alarm ist noch immer vorhanden). Wird im Programmiermodus für 120 Sekunden keine Taste betätigt, wird dieser automatisch beendet und die zuletzt dargestellte Anzeige wieder hergestellt. (5) Höchster Durchschnittswert der drei Phasen. Wird länger als 60 Sek. keine taste betätigt geht das Instrument automatisch in den Default Modus.

TAB 4

FRA- Pour les applications A, b, C, d, G, la direction du flux du courant dans l'instrument ne vas pas affecter les mesures. DEU- Innerhalb der Applikationen A,b,C,d und G beeinflusst die Stromrichtung das Messergebnis nicht.

TAB 4 table with columns: APPLICATION APPLIKATIONS-BEREICH, MESURES REELLES ECHTMESSUNG, VALEURS AFFICHEES ANZEIGENWERT, ENERGIES AFFICHEES ANZEIGENWERT, ENERGIES - ENERGIEN, REMARQUES - ANMERKUNGEN.

EM24 DIN "Kompakter 3-Phasen Verbrauchsmesser und Leistungs-analysator" - "Analyseur de Puissances et Compteur d'Energie Compact Triphasé"

FRANÇAIS

PROGRAMMATION AVANCEE

04 USER: (seulement "APPLICat" d) associe un code d'identification (de 1 à 9999) à l'utilisateur de la consommation affichée (3 utilisateurs monophasés indépendants par instrument).

05 SELEctor: sélection de la page de mesure à associer à la position du sélecteur frontal (fig. 2); SELEC. 1 (2, 3, LoC): sélectionne la position du sélecteur (1, 2, 3 ou ou ou); PA.1 (31): sélectionne le numéro de la page à afficher (de 1 à 31 voir TAB 3 au dos).

06 SYS: sélection du réseau électrique. 3P:n: triphasé déséquilibré avec neutre; 3P: triphasé déséquilibré sans neutre; 3P: triphasé équilibré avec ou sans neutre; 2P: biphasé; 1P: monophasé.

07 Ut rAtio: ratio TT (1,0 à 6000). Exemple: si le primaire du TT raccordé est de 5kV et le secondaire est de 100V, le ratio TT correspond à 50 (obtenu en effectuant le calcul: 5000/100).

08 Ct rAtio: ratio TC (de 1,0 à 60,00k). Exemple: si le primaire du TC a un courant de 3000A et le secondaire de 5A, le ratio TC correspond à 600 (obtenu en effectuant le calcul: 3000/5).

09 P int.ti: temps d'intégration pour le calcul de la puissance moyenne (Wdmd, VAdmd): sélectionnez le temps désiré de 1 à 30 minutes.

10 diG in 1 / diG in 2 / diG in 3: (seulement option "IS") fonction entrées logiques: rEM: pour la lecture de l'état des entrées logiques au moyen de la communication série; SYnC: synchronisation calcul dmd (moyenne); tAr: tarification multi-tarif (voir aussi Tab. 6); GAS: compteur gaz; Cold: compteur eau froide; Hot: compteur eau chaude; kWh+Hot: compteurs eau chaude et kWh. kWh out: lecture d'un compteur d'énergie extérieur. PrESCAL.1 (ou 2 ou 3): réglage poids impulsions (de 0,001 à 999,9 m³ ou kWh par impulsion) en déplaçant à droite ou à gauche la manette on déplace la virgule décimale. Remarque: en cas d'utilisation pour GAZ, CoLd, Hot, kWh + Hot ou kWh out.

11 FilTEr.S: champ d'intervention du filtre logique exprimé en % de la valeur de bas d'échelle (de 1 à 100). Seulement pour applications: F, G, H.

12 FilTEr.Co: coefficient de filtrage de 1 à 32. En augmentant le coefficient, la stabilité et le temps de stabilisation des valeurs affichées augmentent. Seulement pour applications: F, G, H.

13 AddrESS: adresse série (de 1 à 247). bAudrAtE: vitesse de transmission données (4.800 ou 9.600 baud).

14 diG out. 1 / diG out. 2: (seulement modèles "O2" et "R2"). Fonction sortie logique: PuLS/nEG: sélection de la sortie impulsion (proportionnel à l'énergie positive/négative). Le poids de l'impulsion doit être réglé de 0,001 à 10,00(kWh/kvarh par impulsion). Seuls les kvarh positifs sont retransmis. ton: sélectionne le duty cycle de la sortie pulsée (30ms ou 100ms), pour adapter les impulsions au dispositif de lecture des mêmes, en cas de puissances élevées il est préférable d'utiliser le temps le plus court; tES: activé sur la sortie impulsion après avoir sélectionné "YES". Dans le programme suivant la valeur de puissance simulée (kW ou kvar) correspondant à une fréquence d'impulsion proportionnel et fondé sur "PULSEou.1/2". Le test est actif jusqu'à la sortie de cet menu. AL: sortie alarme (cette fonction est activée seulement dans le cas d'applications C, E, G et H), sélectionnez la variable à contrôler (Ph.AL: alarme séquence de phase), les seuils "on AL" (activation) et "off AL" (désactivation) avec "on AL" ≥ "off AL" = alarm max., avec "on AL" < "off AL" = alarm min.; Le retard à l'activation "t dEL", de 0 à 255s. "out 1-2": l'état de la sortie au repos, "nE" si normalement excitée ou "nd" si normalement désexcitée doivent aussi être sélectionnés.

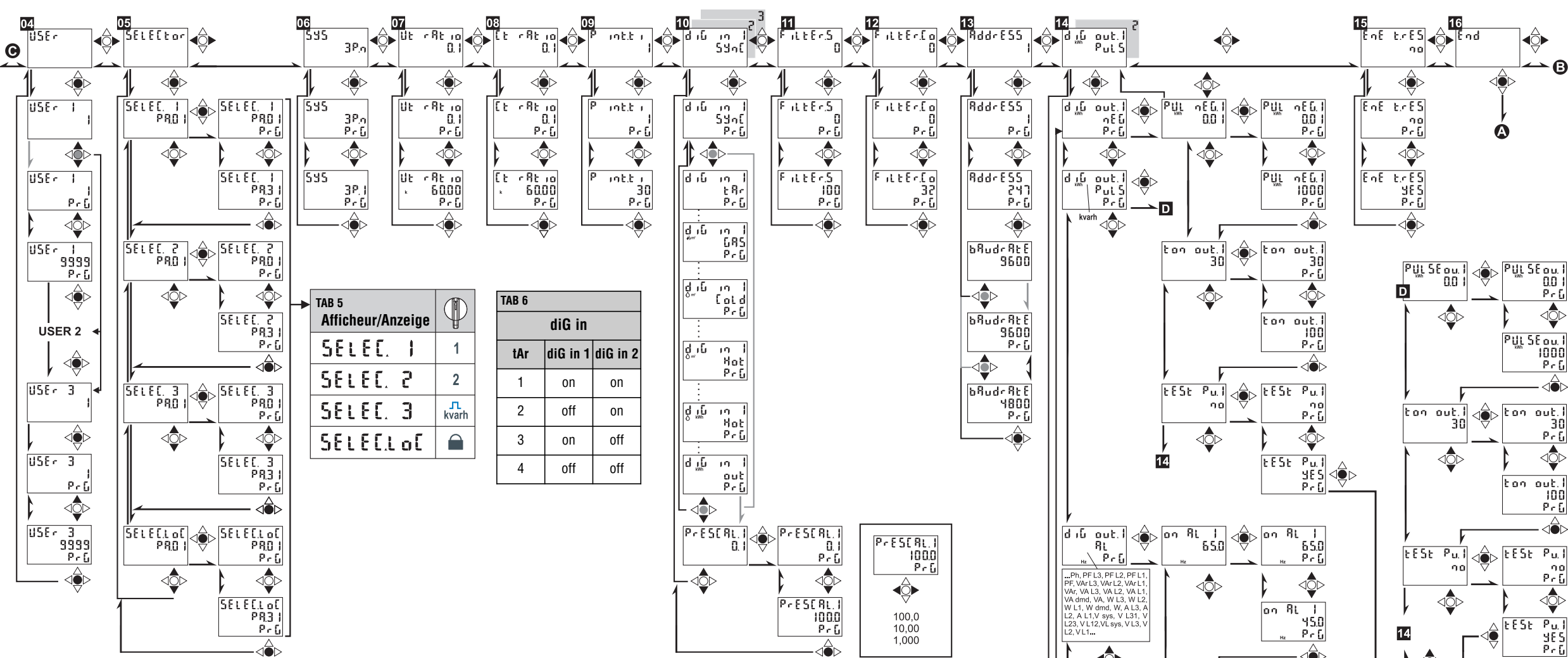
15 EnE t.rES: mise à zero des tous les compteurs d'énergie totaux.

16 End: pour revenir au mode mesure, appuyer sur le joystick en direction 1 (voir figure 1) ou en direction 4-5 pour rester dans le menu de programmation.

DEUTSCH

HÖHERES PROGRAMMIERUNGSNIVEAU

04 USER: (nur "APPLICat" d) schaltet einen ID-Code (von 1 bis 9999) zum Abnehmer des angezeigten Verbrauchs (drei unabhängi-



Type / Typ	Ligne 1 / Zeile 1	Ligne 2 / Zeile 2	Ligne 3 / Zeile 3
Info compteur / Info Gerät	Version Firmware Version der Firmware	Année de production Herstellungsjahr	
Info compteur Info Gerät	Impulsions LED - Impuls LED	Nombre de KWH par impulsion - KWH pro Impuls	
Info compteur Info Gerät	Réseau (1-2-3-phases) System (1-2-3-Phasen)	Connexion (2-3-4-câbles) Anschluss (2-3-4-Draht)	dmd (temps) dmd (Zeit)
Info. compteur (AV5-6)/Info Gerät (AV5-6)	Ratio TC/ST.W. Verhältnis		
Info. compteur (AV5-6)/Info Gerät (AV5-6)	Ratio TT/SP.W. Verhältnis		
En cas de sortie alarme - Alarmausgang	Sortie alarme à 1 ou 2 états - Alarm 1 oder 2	Valeur de point de réglage - Schwellenwert	Type de variable- Typ der Variable
En cas de sortie impulsion - Impulsausgang	Variable associée à la sortie 1 ou 2 (kWh/kvarh) - Messgrößen gemäß Ausgang 1 oder 2 (kWh/kvarh)	Poids de l'impulsion (kWh/kvarh / impulsion) - Impulsgegewicht (kWh-kvarh / Impuls)	Vide (impulsion à énergie positive)/nEG (impulsion à énergie négative)/ Leer (Impuls positive Energie) / nEG (Impuls negative Energie)
Avec port de comm. - Mit Serieller Schnittstelle	Port de comm. - Serielle Schnittstelle	Adresse - Adresse	Etat RS485 (RX-TX) - RS485 Status (RX-TX)
Avec port de comm. - Mit Serieller Schnittstelle	Adresse secondaire (pour Protocole M-bus) - Sekundäre Adresse (für M-Bus-Protokoll)		Sn

ge 1-Phasen-Abnehmer pro Gerät).

05 SELEctor: ermöglicht die Auswahl der Messseite gemäß der Knopf-Position (siehe Abb.2); SELEC. 1 (2,3, LoC): wählt die Knopf-Position (1, 2, kvarh bzw. Lock); PA.1 (31): wählt die anzuzeigende Seitenzahl (von Nr. 1 bis 31 siehe TAB 3 auf der Rückseite).

06 SYS: ermöglicht die Wahl des Elektrosystems. 3P:n: 3-phasig unsymmetrisch mit Nullleiter, 3P:3-phasig symmetrisch ohne Nullleiter, 3P1:3-phasig symmetrisch mit oder ohne Nullleiter 2P: 2-phasig, 1P: eine Phase.

07 Ut rAtio: SpW-Verhältnis (von 1,0 bis 6000). **Beispiel:** Wenn der angeschlossene primäre Spannungswandler 5kV beträgt und der sekundäre 100V, beträgt das einzustellende Spannungswandlerverhältnis 50 (d.h. 5000/100).

08 Ct rAtio: StW-Verhältnis (von 1,0 bis 60,00k). **Beispiel:** Wenn der angeschlossene primäre Stromwandler 3000A beträgt und der sekundäre 5A, beträgt das Stromwandlerverhältnis 600 (d.h.: 3000/5).

09 P int.ti: ist die für die Berechnung der Nachfrageleistungen verwendete Integrationszeit: Der wählbare Bereich liegt zwischen 1 und 30 Minuten.

10 diG in 1 / diG in 2 / diG in 3: (nur Option "IS") ermöglicht die Definition der Digitaleingangsfunktion. rEM: für Lesen das digital

Eingangstatus (bei dem serielle Schnittstelle. SYnC: Durchschnittsrechnung für die Synchronisation; tAr: Mehr-Tarif-Management (Tab. 6); GAS: Gas-Messung; Cold: Kaltwasser-Messung; Hot: Warmwasser-Messung kWh + Hot: Warmwasser- und Fernwärme-Messung (kWh). kWh out: Lesung eines externen Energiezählers. PrESCAL.1 (oder 2 oder 3): Einstellung des Impulsgegewichts (von 0,001 bis 999,9 m³ oder kWh pro Impuls) durch Verschieben des Joysticks nach rechts oder links verschiebt sich das Dezimalkomma. Anm.: bei Verwendung von GAS, CoLd, Hot, kWh + Hot oder kWh out.

11 FilTEr.S: ermöglicht die Wahl des Betriebsbereichs des Digital-Filters als % der Vollbereich-Werte (von 1 bis 100). Nur für Applikationen F, G, H.

12 FilTEr.Co: ermöglicht die Wahl des Filterkoeffizienten (von 1 bis 32). Je höher der Koeffizient, desto höher die Stabilität und die Aktualisierungszeit der Messung. Nur für Applikationen F, G, H.

13 AddrESS: (nur mit "IS" Option) ermöglicht die Wahl der seriellen Geräteadressen (von 1 bis 247). bAudrAtE: ermöglicht die Wahl der Übertragungsgeschwindigkeit (4.800 bzw. 9.600 baud).

14 diG out. 1 / diG out. 2: (nur "O2" und "R2"-Modelle) ermöglicht die Wahl der Funktion der digitalen Ausgänge. PuLS/nEG: Impulsausgangsfunktions-wahl (proportional zur positiven bzw.

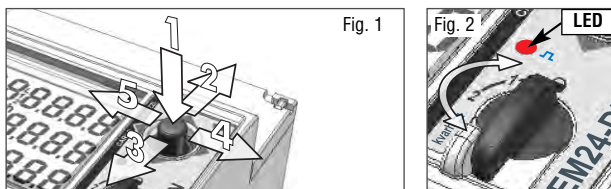
negativen Energie). Die Pulswertigkeit kann von 0,001 bis 10,00 (kWh / kvarh pro Impuls) eingestellt werden. Nur positive kvarh werden übertragen. ton: Impulsängenwahl des digitalen Ausgang (30ms oder 100ms), entsprechend der Spezifikation des nachgeschalteten Systems. Bei Messung hoher Leistungen wird geraten die niedrigste Zeiteinstellung zu verwenden; tES: setzt den Pulsausgang auf EIN, wenn "YES" gewählt wurde. Im weiteren Programmennü können Pulse zur Leistung (KW / kvar) simuliert werden. Die Pulse sind proportional der Einstellung "PULSEou.1/2". Die Testphase wird nach dem Schließen des Menüs aktiv. AL: Alarmausgangswahl. Diese Funktion steht nur in den Applikationseinstellungen C, E, G H zur Verfügung, die zu kontrollierende Messgröße (Ph.AL: Phasensequenz-Alarm), das Ein- und Ausschalten der Einstellungen "on AL" und "off AL", Mit "on AL" ≥ "off AL" gleich mit max Alarm, mit on "on AL" < "off AL" gleich mit minimum Alarm. Die Einschaltverzögerung "t dEL", von 0 bis 255s. "out 1-2": der Ausgangszustand bei Normalbedingung "t dEL" und der Ausgangszustand bei Normalbedingung, "nE" wenn normal erregt

bzw. "nd" wenn normal entregt, müssen ebenfalls eingestellt werden. **15 EnE t.rES:** ermöglicht das Zurücksetzen der Gesamtenergiezähler.

16 End: ermöglicht das Verlassen des Programmiermodus durch Druck des Joysticks auf 1 (siehe Abb.1). Joystick-Richtungen 4 und 5 ermöglichen einen erneuten Suchlauf im Hauptmenü.

La présence des menus se fait en fonction de la sélection "APPLICat". Die verfügbaren Menüs sind von der "APPLICat" Wahl abhängig.

EM24 DIN "Analizador de energía trifásico compacto"



TAB 1

	ESP- Visualización metros cúbicos de agua
	ESP- Visualización metros cúbicos de gas
	ESP- Visualización tensión sistema fase a neutro
	ESP- Visualización tensión sistema fase a fase
	ESP- Visualización valores máximos
	ESP- ID, identificación de usuario

ESPAÑOL

FUNCIONES DEL JOYSTICK Y DEL INTERRUPTOR

Referente a la fig. 1. En el modo de medición: **1)** presionar durante 3 segundos mín. para entrar al modo de programación; **2-3)** Para avanzar por las páginas de medición, según tab. 3. **4-5)** Para visualizar y avanzar por las páginas de información relevantes a los parámetros programados y la versión firmware del instrumento (ver TAB 5). En el modo de programación: **1)** para acceder al menú o introducir el valor modificado. **2-3)** Para avanzar por los menús o aumentar/disminuir los valores a modificar. **4-5)** Para avanzar por los menús o aumentar/disminuir los valores a modificar. El interruptor (ver fig. 2) evita acceder al modo de programación cuando esté en la posición . Permite el acceso directo a la página seleccionada (entre las disponibles, dependiendo del parámetro "APPLiCat", ver tab. 3) si está en las posiciones "1", "2" y . El LED rojo frontal (fig. 2) parpadea proporcionalmente al consumo de energía activa importada total si el selector está en posición - 1 - 2", y al consumo de energía reactiva si está en posición "kvarh". No se indicará desde el LED frontal ninguna clase de energía negativa (generada) ni potencia.

DISPOSICIÓN DEL DISPLAY

El display está dividido en 3 líneas, como se muestra con las líneas punteadas en la tabla TAB 1. Las unidades ingenierísticas se refieren a la variable mostrada en la línea correspondiente. Los símbolos negativos (Σ , dmd) se refieren a todas las variables visualizadas. Para mejorar la interpretación del display, el EM24 usa ciertos símbolos (ver TAB 1). En caso de "SOBRERRANGO", el equipo indica "EEEE" al mismo tiempo que el cálculo DMD, el contador horario y las funciones de los medidores de energía se inhiben y las salidas de alarma se activan. La indicación "EEEE" en una variable de fase monofásica implica automáticamente la condición de sobrerango de la variable del sistema relevante y la indicación PF marcará "0.000".

PÁGINAS DE MEDICIÓN Y DE INFORMACIÓN

Para visualizar y avanzar por las páginas de medición, hay que mover el joystick en dirección 2 ó 3 (ver fig. 1). Según el parámetro "APPLiCat" seleccionado (ver tab. 2) están disponibles diferentes páginas (ver tab. 3). Para visualizar y avanzar por las páginas de información hay que mover el joystick en dirección 4 ó 5 (ver fig. 1).

PROGRAMACIÓN BÁSICA Y PUESTA A CERO

Para entrar al modo de programación completo hay que presio-

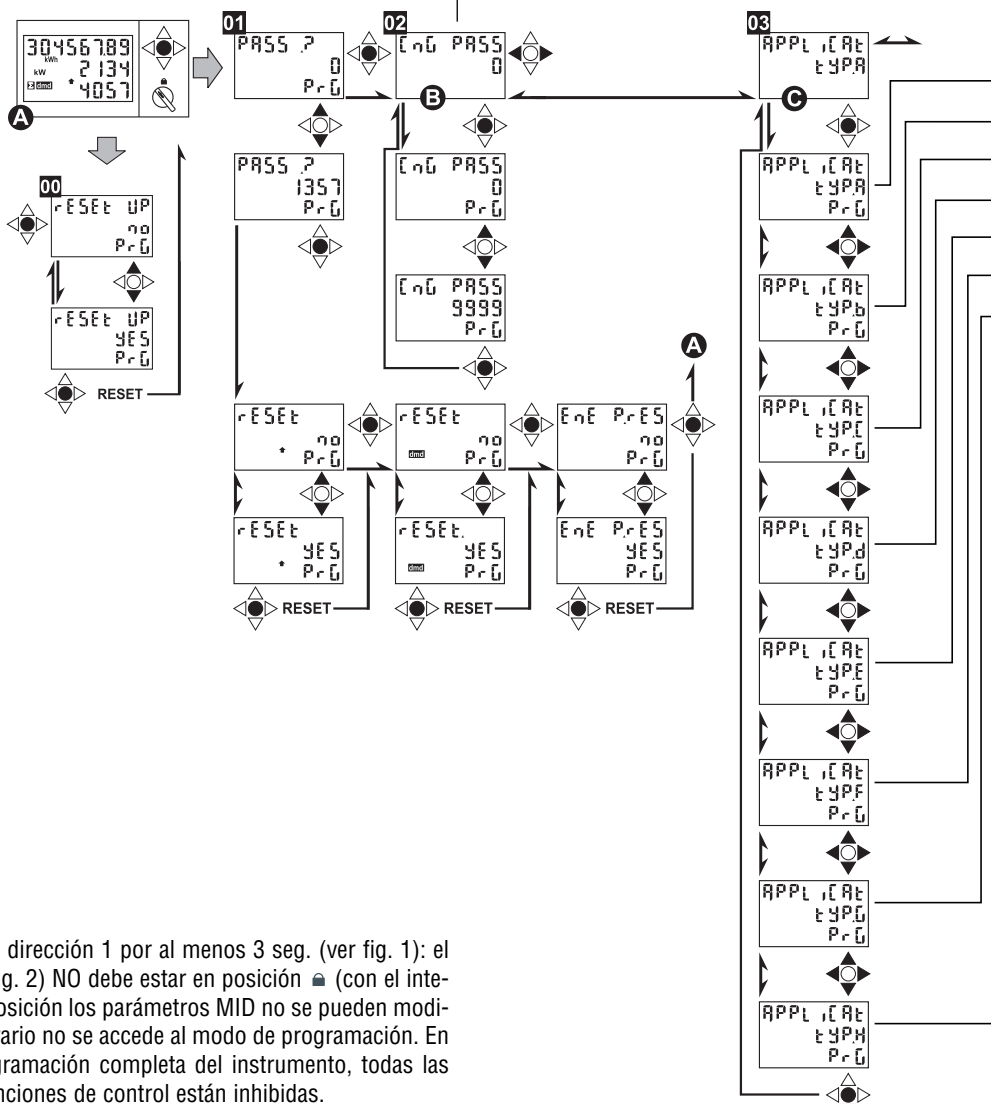
nar el joystick en dirección 1 por al menos 3 seg. (ver fig. 1): el interruptor (ver fig. 2) NO debe estar en posición (con el interruptor en esta posición los parámetros MID no se pueden modificar), de lo contrario no se accede al modo de programación. En el modo de programación completa del instrumento, todas las medidas y las funciones de control están inhibidas.

00 : solamente para las aplicaciones A, B, C y E y solamente con el selector en posición hay que presionar el joystick en dirección 1 (fig. 1), para poner a cero los valores "Wdmd max" y "VAdmd max": el display mostrará la indicación "rESeT no": seleccionar "YES" y confirmar presionando el joystick en dirección 1 (esta operación se puede hacer sólo una vez desde el encendido del instrumento).

01 PASS? : introduciendo la clave correcta (valor por defecto 0) se accede al menú principal. **RESET**: con el valor de clave 1357 se accede al menú "reset" (puesta a cero). "rESeT " = puesta a cero de valores pico dmd. "rESeT.dmd": puesta a cero de los valores dmd. "EnE P.rES" = puesta a cero del contador de energía parcial.

02 CnG PASS : permite cambiar la clave.

03 APPLiCat : permite seleccionar la aplicación correspondiente (ver tab. 2). **NOTA: la aplicación D no está disponible en instrumentos MID.**



TAB. 2

Aplicaciones ESPAÑOL

A	Domésticas básicas **
b	Centros comerciales **
C	Domésticas avanzadas **
d	Múltiples apl. domésticas (inc. campings y puertos) *, **
E	Energía solar *
F	Industrial *
G	Industrial avanzada **
H	Industrial avanzada para cogeneración *

TAB. 3

No	1ª línea	2ª línea	3ª línea	APPLiCat									
				A	b	C	d	E	F	G	H		
1	Phase seq.	VLN sys	Hz	x	x	x		x	x	x	x		
2	Phase seq.	VLL sys	Hz								x	x	x
3	Tot kWh (+)	W sys dmd	W sys dmd max	x	x	x		x	x	x	x	x	
4	kWh	A dmd max (5)	PArT								x	x	x
5	Tot kvarh (+)	VA sys dmd	VA sys dmd max		x						x	x	x
6	kvarh	VA sys	PArT								x	x	x
7 (1)	Totalizer 1 (2)	(3)	(3)			x					x	x	x
8 (1)	Totalizer 2 (2)	(3)	(3)			x					x	x	x
9 (1)	Totalizer 3 (2)	(3)	(3)			x					x	x	x
10 (1)	kWh (+)	t1 (4)	W sys dmd			x					x	x	x
11 (1)	kWh (+)	t2 (4)	W sys dmd			x					x	x	x
12 (1)	kWh (+)	t3 (4)	W sys dmd			x					x	x	x
13 (1)	kWh (+)	t4 (4)	W sys dmd			x					x	x	x
14 (1)	kvarh (+)	t1 (4)	W sys dmd			x					x	x	x
15 (1)	kvarh (+)	t2 (4)	W sys dmd			x					x	x	x
16 (1)	kvarh (+)	t3 (4)	W sys dmd			x					x	x	x
17 (1)	kvarh (+)	t4 (4)	W sys dmd			x					x	x	x
18 (1)	kWh (+) X	W X	User X				x						
19 (1)	kWh (+) Y	W Y	User Y					x					
20 (1)	kWh (+) Z	W Z	User Z						x				
21	Total kvarh (-)	VA sys dmd	VA sys dmd max								x		x
22	Total kWh (-)	W sys dmd	W sys dmd max								x	x	x
23	Hours	W sys	PF sys								x	x	x
24	Hours	var sys	PF sys								x	x	x
25	var L1	var L2	var L3								x	x	x
26	VA L1	VA L2	VA L3									x	x
27	PF L1	PF L2	PF L3									x	x
28	W L1	W L2	W L3								x	x	x
29	A L1	A L2	A L3								x	x	x
30	V L1-2	V L2-3	V L3-1								x	x	x
31	V L1	V L2	V L3								x	x	x

ESPAÑOL- (1) La página está disponible según las funciones habilitadas (ver pos. 04 o pos. 10 en el diagrama de flujo). **(2)** m³ Gas, m³ Agua, lectura remota de kWh de calefacción o contador de energía externo. **(3)** Caliente o fría (agua) u "out ENE" (medidor de energía externo). **(4)** La tarifa activa se visualiza con una "A" antes de los símbolos "t1-t2-t3-t4". **Nota:** en caso de alarma todas las indicaciones son parpadeantes. Cuando se presiona el joystick en todas las direcciones, el parpadeo termina y empieza de nuevo, si el joystick no se ha movido durante 60 s y sólo si la alarma está ya activa. Durante la fase de programación, transcurridos 120 segundos de pausa, el equipo vuelve a la página de medición anteriormente seleccionada. **(5)** Intensidad dmd máxima entre las tres fases. Transcurridos 60 segundos de pausa el instrumento vuelve de la página visualizada en aquel momento a la página por defecto.

TAB. 4

SPA- En las aplicaciones A, b, C, d y G la dirección de la intensidad en el equipo no afecta a las medidas.

APLICACIÓN	MEDIDAS REALES	VALORES VISUALIZADOS	ENERGÍA	
			ENERGÍAS VISUALIZADAS	NOTAS
A - b - C - d - G	W, var, L PF	W, var	kWh, kvarh	Las energías negativas se cuentan siempre como positivas
	W, -var, C PF	W, -var	kWh, kvarh	
	-W, var, C PF	W, -var	kWh, kvarh	
	-W, -var, L PF	W, var	kWh, kvarh	
E	W, var, L PF	W	kWh	
	W, -var, C PF	W	kWh	
	-W, var, C PF	-W	-kWh	
	-W, -var, L PF	-W	-kWh	
F	W, var, L PF	W, var	kWh, kvarh	
	W, -var, C PF	W, -var	kWh, -kvarh	
	-W, var, C PF	-W, var	-kWh, kvarh	
	-W, -var, L PF	-W, -var	-kWh, -kvarh	
H	W, var, L PF	W, var, L PF	kWh, kvarh	
	W, -var, C PF	W, -var, C PF	kWh, -kvarh	
	-W, var, C PF	-W, var, C PF	-kWh, kvarh	
	-W, -var, L PF	-W, -var, L PF	-kWh, -kvarh	

EM24 DIN "Analizador de energía trifásico compacto"

ESPAÑOL

PROGRAMACIÓN AVANZADA

04 USER (sólo "APPLICAT" d): vincula un código ID (de 1 a 9999) al usuario del consumo visualizado (tres usuarios monofásicos independientes por instrumento).

05 SELEctor: permite seleccionar la página de medida a visualizar, según la posición del interruptor (ver fig. 2); SELEC. 1 (2, 3, LoC): selecciona la posición del interruptor (1, 2, n o A); PA.1 (31): selecciona el número de página a visualizar (desde 1 a 31, ver TAB 3).

06 SYS: Permite seleccionar el sistema eléctrico. 3P.n: trifásico desequilibrado con neutro; 3P: trifásico desequilibrado sin neutro; 3P.1: trifásico equilibrado con o sin neutro; 2P: bifásico; 1P: monofásico.

07 Ut rAtio: relación del trafo de tensión VT (1,0 a 6000). Ej.: si el primario del trafo conectado es 5kV y el secundario es 100V, la relación del trafo de tensión es 50 (es decir, 5000/100).

08 Ct rAtio: relación del trafo de intensidad CT (1,0 a 60,00k). Ej.: si el primario del trafo conectado es 3000A y el secundario es 5A, la relación del trafo de intensidad es 600 (es decir, 3000/5).

09 P int.ti: es el tiempo de integración usado para calcular las potencias demandadas (Wdmd, VAdmd). El rango seleccionable está entre 1 y 30 minutos.

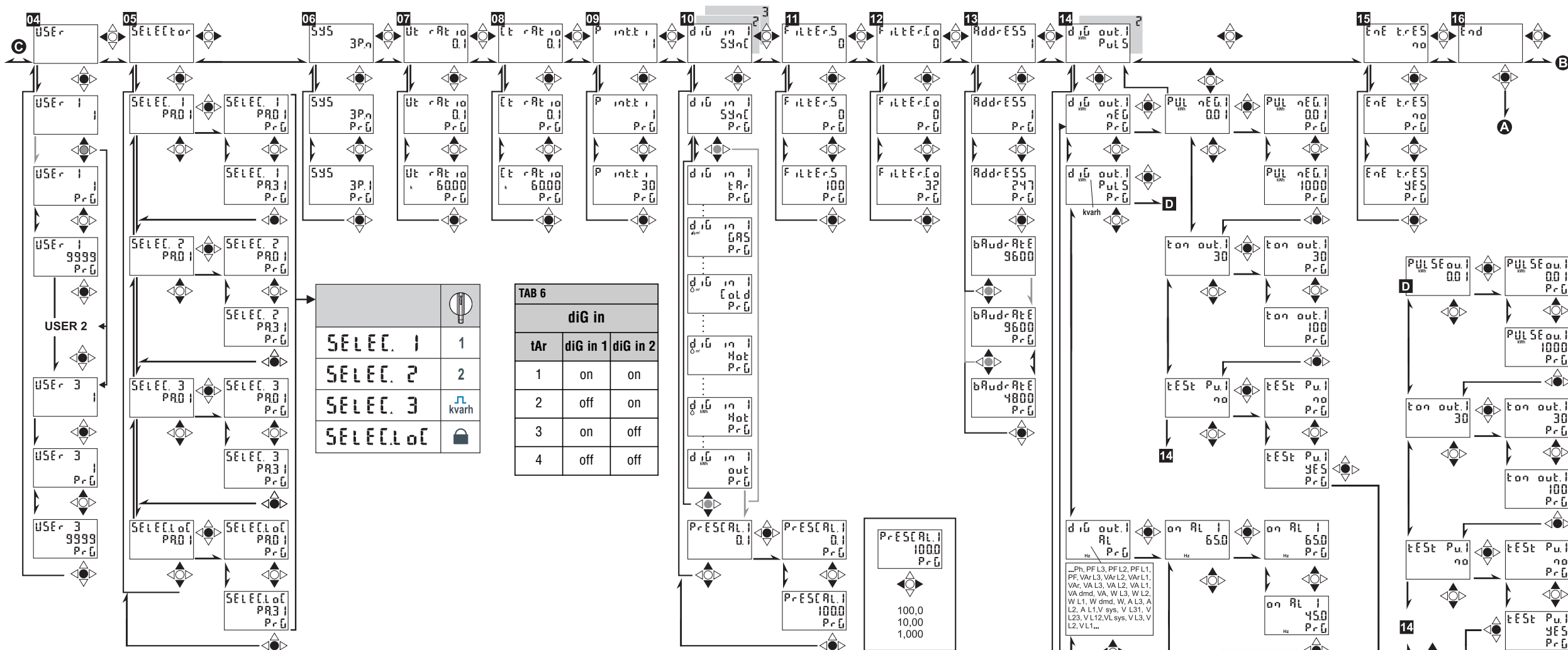
10 diG in 1 / diG in 2 / diG in 3 (sólo opción "IS"): permite definir la función de las entradas digitales. rEM: para lectura del estado de la entrada digital mediante el puerto de comunicación serie; SYnC: cálculo de la sincronización dmd; tAr: gestión multitarifa (ver también Tab. 3); GAS: medición de gas; Cold: medición de agua fría; Hot: medición de agua caliente; kWh+Hot: lectura remota de calefacción (kWh). kWh out: lectura de un contador de energía externo. PrESCAL.1 (o 2 o 3): fija el valor de cada pulso (de 0,001 a 999,9 m³ o kWh por pulso) desplazando a la derecha o izquierda la palanca de selección se desplaza el punto decimal. Nota: en el caso de uso para GAS, CoLd, Hot, kWh + Hot o kWh out cada entrada digital debe fijarse con una función diferente.

11 FilTEr.S: permite seleccionar el rango de funcionamiento del filtro digital como % de los valores a fondo de escala (1 a 100). Solo para aplicaciones: F, G, H.

12 FilTEr.Co: permite seleccionar el coeficiente de filtrado (de 1 a 32). Cuanto mayor sea el coeficiente, mayor es la estabilidad y el tiempo de actualización de la medida. Solo para aplicaciones: F, G, H.

13 AddrESS: permite seleccionar la dirección serie del instrumento (de 1 a 247). bAudrAtE: permite seleccionar los baudios (4.800 ó 9.600).

14 diG out. 1 / diG out. 2 (sólo opciones "O2" y "R2"): permite seleccionar la función de las salidas digitales. PuLS/nEG: selección de salida digital (proporcional a energía positiva/negativa respectivamente). Hay que fijar el valor del pulso de 0,001 a 10,00 (kWh/kvarh por pulso). Solo se retransmite kvarh positivo. ton: selecciona el ciclo de trabajo de la salida digital (30ms o 100ms), para adaptar los impulsos al dispositivo de lectura utilizado. En caso de potencias elevadas es aconsejable utilizar el tiempo más bajo; tEST: activado en la salida de pulsos cuando se selecciona "YES". En el siguiente programa del menú, el valor de potencia simulado (kW o Kvar) se corresponde a una frecuencia de pulso proporcional y basado en "PULSE ou. 1/2". El test está activo hasta que se sale de este menú. AL: selección salida de alarma (esta función está activa sólo en el caso de las aplicaciones C, E, G y H), selección de la variable a controlar (Ph.AL: alarma de secuencia de fase) activación y desactivación de los pun-



TAB. 5

Tipo	1ª línea	2ª línea	3ª línea
Información equipo	Versión del firmware	Año de fabricación	
Información equipo	LED pulsos	Numero de kWh para pulso	
Información equipo	Sistema (1-2-3 fases)	Conexión (2-3-4 hilos)	dmd (tiempo)
Información equipo (AV5-6)	Trafo de Intensidad		
Información equipo (AV5-6)	Trafo de Tensión		
En caso de salida de alarma	Estado de alarma 1 o 2	Valor del punto de consigna	Variable de alarma
En caso de salida digital	Variable conectada a la salida 1 o 2 (kWh/kvarh)	Valor del pulso (kWh-kvarh / pulso)	Vacia (pulso energía positiva) nEG (pulso energía negativa)
Con puerto de comunicación	Puerto serie	Dirección	Estado RS485 (RX-TX)
Con puerto de comunicación	Dirección secundaria (para protocolo Mbus)		Sn

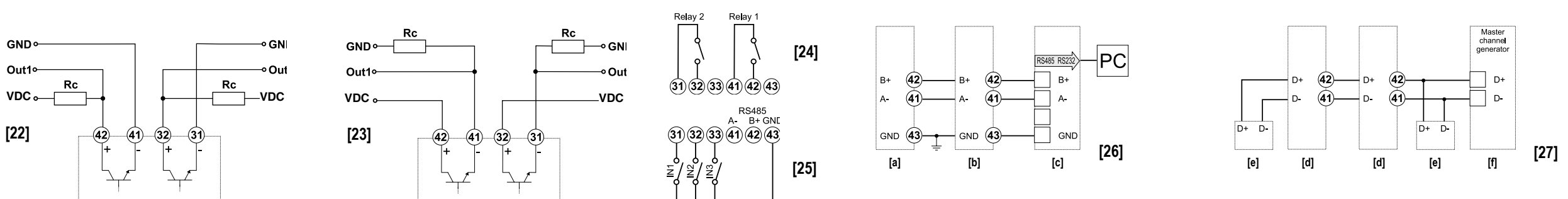
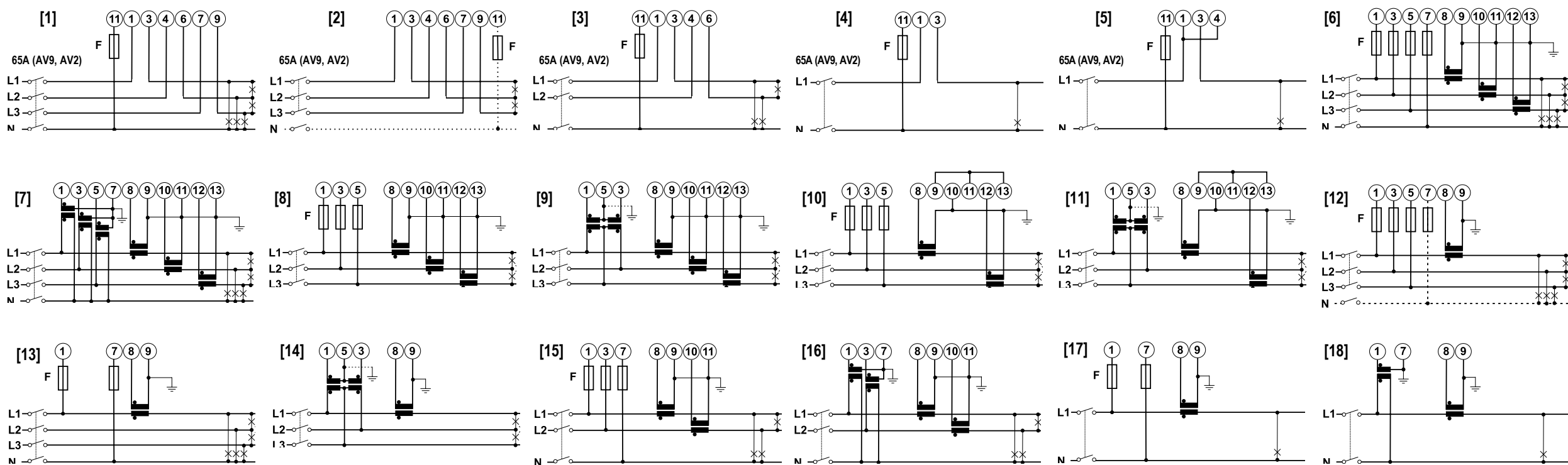
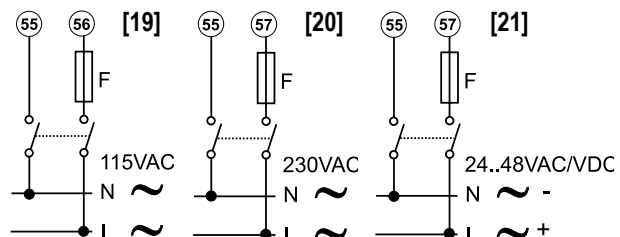
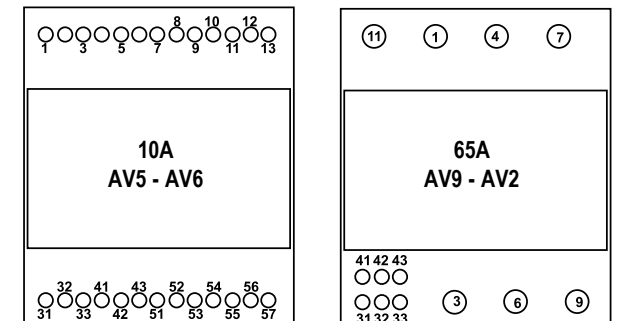
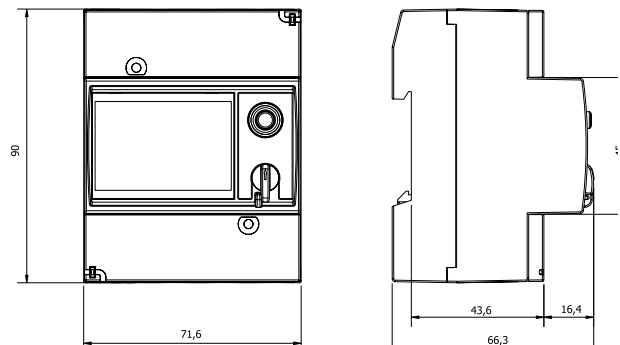
tos de consigna "on AL" y "off AL", con "on AL" ≥ "off AL" igual a alarma de máxima, con "on AL" < "off AL" igual a alarma de mínima. "t.dEl": retardo a la activación de 0 a 255s; "out1-2": hay que fijar también "nE" si es normalmente activada o "nd" si es normalmente desactivada.

15 EnE t.rES: permite la puesta a cero de todos los contadores totales.

16 End: permite salir del modo de programación moviendo el joystick en dirección 1 (ver fig. 1). Las direcciones 4 y 5 del joystick permiten ir de nuevo al menú principal.

La disponibilidad de los menús depende de la selección "APPLICAT".

EM24 DIN "Compact 3-phase Energy Analyzer"



ENGLISH

65A Self power supply, system type selection 3P.n
[1]- 3-ph, 4-wire, unbalanced/balanced load. F= 315mA
65A Self power supply, system type selection 3P
[2]- 3-ph, 3-wire, unbalanced/balanced load, connection is mandatory with "IS" and "R2". F= 315mA
65A Self power supply, system type selection 2P
[3]- 2-ph, 3-wire, unbalanced/balanced load. F= 315mA
65A Self power supply, system type selection 1P
[4]- 1-ph, 2-wire, "O2" option. F= 315mA
[5]- 1-ph, 2-wire, "IS" and "R2" option. F= 315mA
10A System type selection 3P.n
[6]- 3-ph, 4-wire, unbalanced load, 3-CT connection. F= 315mA
[7]- 3-ph, 4-wire, unbalanced load, 3-CT and 3-VT/PT connections
10A System type selection 3P
[8]- 3-ph, 3-wire, unbalanced load, 3-CT connection. F= 315mA
[9]- 3-ph, 3-wire, unbalanced load, 3-CT and 2-VT/PT connections
[10]- 3-ph, 3-wire, unbalanced load, 2-CT connections (ARON). F= 315mA
[11]- 3-ph, 3-wire, unbalanced load, 2-VT/PT and 2-CT connections (ARON)
10A System type selection 3P.1
[12]- 3-ph, 3-wire, balanced load, 1-CT connection. F= 315mA
[13]- 3-ph, 4-wire, balanced load, 1-CT connection. F= 315mA
[14]- 3-ph, 3-wire, balanced load, 1-CT and 2-VT/PT connections
10A System type selection 2P
[15]- 2-ph, 3-wire, 2-CT connection. F= 315mA
[16]- 2-ph, 3-wire, 2-CT and 2-VT/PT connections
10A System type selection 1P
[17]- 1-ph, 2-wire, 1-CT connection. F= 315mA
[18]- 1-ph, 2-wire, 1-CT and 1-VT/PT connection
Power supply
[19]- 115VAC power supply ("D" option); F=250V [T] 100mA
[20]- 230VAC power supply ("D" option); F=250V [T] 50mA
[21]- 24 to 48VAC/DC ("L" option); F=250V [T] 200mA
Outputs
[22]- Open collector output (GND reference)
[23]- Open collector output (VDC reference)
The value of the load resistances (Rc) must make the

close-contact current be lower than 100mA; the VDC voltage must be lower than or equal to 30VDC. VDC: Power supply voltage (external). Out: positive output contact (open collector type transistor). GND: output contact connected to ground (open collector type transistor).
[24]- Relay outputs
Digital input and serial port
[25]- Digital inputs plus serial communication port.
[26]- RS485 connection 2 wires [a]- last instrument, [b]- instrument 1...n, [c]- RS485/RS232 transducer.
[27]- Dupline connection [d]- EM24, [e]- other Dupline modules, [f]- Master channel generator.

ITALIANO

65A, selezione sistema tipo 3P.n
[1]- 3 fasi, 4 fili, carico squilibrato/equilibrato. F= 315mA
65A, selezione sistema tipo 3P
[2]- 3 fasi, 3 fili, carico squilibrato/equilibrato, (il neutro deve essere obbligatoriamente collegato con le opzioni "IS" e "R2"). F= 315mA
65A, selezione sistema tipo 2P
[3]- 2 fasi, 3 fili, carico squilibrato/equilibrato. F= 315mA
65A, selezione sistema tipo 1P
[4]- 1 fase, 2 fili, opzione "O2". F= 315mA
[5]- 1 fase, 2 fili, opzione "IS" e "R2". F= 315mA
10A, selezione sistema tipo 3P.n
[6]- 3 fasi, 4 fili, carico squilibrato, connessione da 3 TA. F= 315mA
[7]- 3 fasi, 4 fili, carico squilibrato, connessione da 3 TA e 3 TV
10A, selezione sistema tipo 3P
[8]- 3 fasi, 3 fili, carico squilibrato, connessione da 3 TA. F= 315mA
[9]- 3 fasi, 3 fili, carico squilibrato, connessione da 3 TA e 2 TV
[10]- 3 fasi, 3 fili, carico squilibrato, connessione da 2 TA (ARON). F= 315mA
[11]- 3 fasi, 3 fili, carico squilibrato, connessione da 2 TV e 2 TA (ARON)
10A, selezione sistema tipo 3P.1
[12]- 3 fasi, 3 fili, carico equilibrato, connessione da 1 TA. F= 315mA
[13]- 3 fasi, 4 fili, carico equilibrato, connessione da 1 TA. F= 315mA
[14]- 3 fasi, 3 fili, carico equilibrato, connessione da 1 TA e 2TV.
10A, selezione sistema tipo 2P
[15]- 2 fasi, 3 fili, connessione da 2 TA. F= 315mA
[16]- 2 fasi, 3 fili, connessione da 2 TA e 2 TV
10A, selezione sistema tipo 1P
[17]- 1 fase, 2 fili, connessione da 1 TA. F= 315mA

[18]- 1 fase, 2 fili, connessione da 1 TA e 1 TV
Alimentazioni
[19]- Alimentazione 115VCA (opzione "D"); F=250V [T] 100mA
[20]- Alimentazione 230VCA (opzione "D"); F=250V [T] 50mA
[21]- Alimentazione da 24 a 48VCA/CC (opzione "L"); F=250V [T] 200mA
Uscite
[22]- Uscita a collettore aperto (riferimento GND)
[23]- Uscita a collettore aperto (riferimento VDC)
La resistenza di carico (Rc) dev'essere costruita in modo che la corrente a contatto chiuso sia inferiore a 100 mA; la tensione VDC dev'essere inferiore o uguale a 30V.
VDC: Tensione di alimentazione (esterna). Out: contatto di uscita positivo (collettore aperto tipo transistor). GND: contatto di uscita collegato a massa (collettore aperto tipo transistor).
[24]- Uscite relè.
Ingressi digitali e porta seriale
[25]- Ingressi digitali più porta comunicazione seriale.
[26]- RS485 connessione a 2 fili [a]- ultimo strumento, [b]- strumento 1...n, [c]- convertitore RS485/RS232.
[27]- Connessione Dupline, [d]- EM24, [e]- altri moduli Dupline, [f]- Master channel generator.

ESPAÑOL

65A, Autoalimentado, selección del sistema: 3P.n
[1]- Trifásico, 4 hilos, carga equilibrada y desequilibrada. F= 315mA.
65A, Autoalimentado, selección del sistema: 3P
[2]- Trifásico, 3 hilos, carga equilibrada y desequilibrada, la conexión con neutro es obligatoria con las opciones "IS" y "R2". F= 315mA.
65A, Autoalimentado, selección del sistema: 2P
[3]- Bifásico, 3 hilos, carga equilibrada y desequilibrada. F= 315mA.
65A, Autoalimentado, selección del sistema: 1P
[4]- Monofásico, 2 hilos, opción "O2". F= 315mA.
[5]- Monofásico, 2 hilos, opción "IS" y R2. F= 315mA.
10A, selección del sistema: 3P.n
[6]- Trifásico, 4 hilos, carga desequilibrada, conexión 3 trafos de intensidad. F= 315mA.
[7]- Trifásico, 4 hilos, carga desequilibrada, conexiones 3 trafos de intensidad y 3 trafos de tensión/potencia.
10A, selección del sistema: 3P
[8]- Trifásico, 3 hilos, carga desequilibrada, conexión 3 trafos de intensidad. F= 315mA.
[9]- Trifásico, 3 hilos, carga desequilibrada, conexiones

3 trafos de intensidad y 2 trafos de tensión/potencia.
[10]- Trifásico, 3 hilos, carga desequilibrada, conexiones 2 trafos de intensidad (ARON). F= 315mA.
[11]- Trifásico, 3 hilos, carga desequilibrada, conexiones 2 trafos de intensidad (ARON) y 2 trafos de tensión/potencia.
10A, selección del sistema: 3P.1
[12]-Trifásico, 3 hilos, carga equilibrada, conexión 1 trafo de intensidad. F= 315mA.
[13]- Trifásico, 4 hilos, carga equilibrada, conexión 1 trafo de intensidad. F= 315mA.
[14]- Trifásico, 3 hilos, carga equilibrada, conexiones 1 trafo de intensidad y 2 trafos de tensión/potencia.
10A, selección del sistema: 2P
[15]- Bifásico, 3 hilos, conexión 2 trafos de intensidad. F= 315mA.
[16]- Bifásico, 3 hilos, conexiones 2 trafos de intensidad y 2 trafos de tensión/potencia.
10A, selección del sistema: 1P
[17]- Monofásico, 2 hilos, conexión 1 trafo de intensidad. F= 315mA.
[18]- Monofásico, 2 hilos, conexiones 1 trafo de intensidad y 1 trafo de tensión/potencia.
Alimentación
[19]- 115VCA (opción "D"); F=250V (T) 100mA.
[20]- 230VCA (opción "D"), F=250V (T) 50mA.
[21]-24 a 48 VCA/CC (opción "L"), F=250V (T) 200 mA.
Salidas
[22]- Colector abierto (referencia a negativo, GND)
[23]- Colector abierto (referencia a positivo, VDC)
El valor de las resistencias de la carga (Rc) debe hacer que la intensidad sea inferior a 100mA; la tensión VDC debe ser menor o igual a 30VCC. VDC: tensión de alimentación (externa). Salida: contacto salida positiva (transistor de tipo colector abierto). GND (tierra): salida a negativo (transistor de tipo colector abierto).
[24]- Salidas de relé.
Entrada digital y puerto serie
[25]-Entradas digitales + Salida comunicación serie.
[26]-RS485, conexión dos hilos [a]- último instrumento, [b]- instrumento 1...n, [c]- transductor RS485/RS232.
[27]-Conexión Dupline [d]- EM24 [e]- Otros modulos Dupline [f]- Master generador de canales.

MID COMPLIANCE

Refer to the datasheet for the list of models (P option) provided with the "Type examination" (Annex B of MID). For legal metrology these models have to be further certified according to Annex II modules "D" or "F" of MID directive. Other models (any option different from P or PF) cannot be certified and used for legal metrology. PAY ATTENTION: for legal purpose, the proper metrology mark followed by the ID number referred to the Annex II module "F" notified body or Annex II module "F" verification laboratory shall be printed/sticked on the meter.

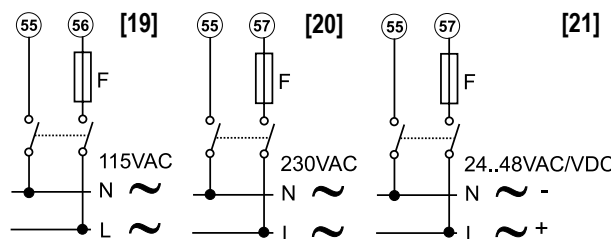
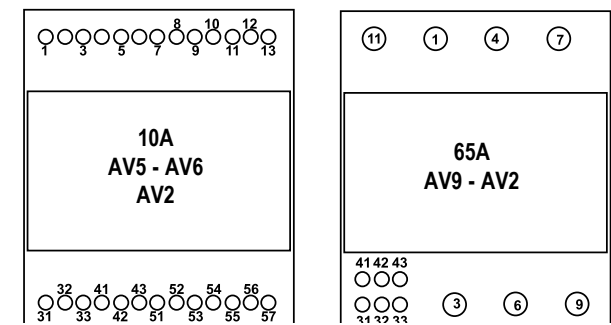
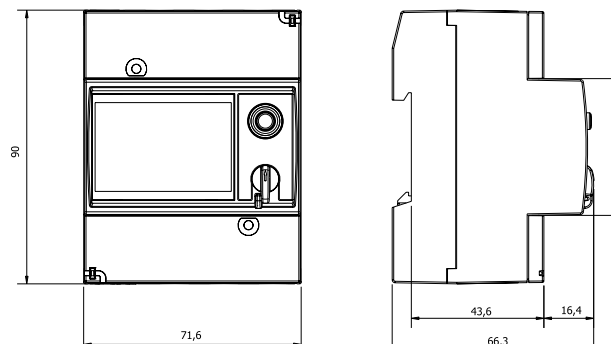
CONFORMITÀ MID

Riferirsi al datasheet per la lista dei modelli (opzione P) provvisti dell' "Esame del tipo" (Allegato B della MID). Per la misura fiscale, questi modelli devono essere ulteriormente certificati secondo l'Allegato II moduli "D" o "F" della direttiva MID. Gli altri modelli (qualsiasi opzione differente da P o PF) non possono essere certificati ne utilizzati per la misura fiscale. ATTENZIONE: per la misura fiscale, la marcatura metrologica seguita dal numero identificativo dell'ente notificato Allegato II modulo "F" o del laboratorio Allegato II modulo "F" deve essere presente sullo strumento.

EN CUMPLIMIENTO CON LA DIRECTIVA MID

Véase la hoja de datos para el listado de modelos (opción P) provistos con el "Examen de tipo" (Anexo B de la directiva MID). Para su uso en mediciones legales, estos modelos deben estar certificados además según el Anexo II módulos "D" o "F" de la directiva MID. Otros modelos (cualquier opción diferente a P o a PF) no están certificados y por tanto no pueden usarse en mediciones legales. ¡ATENCIÓN! Por razones legales, la marca indicadora de metrología seguida del número ID en referencia a la etiqueta del Anexo II módulo "F" debe estar impresa/adherida en el medidor.

EM24 DIN "Kompakter 3-Phasen Verbrauchsmesser und Leistungs-analysator" - "Analyseur de Puissances et Compteur d'Energie Compact Triphasé"

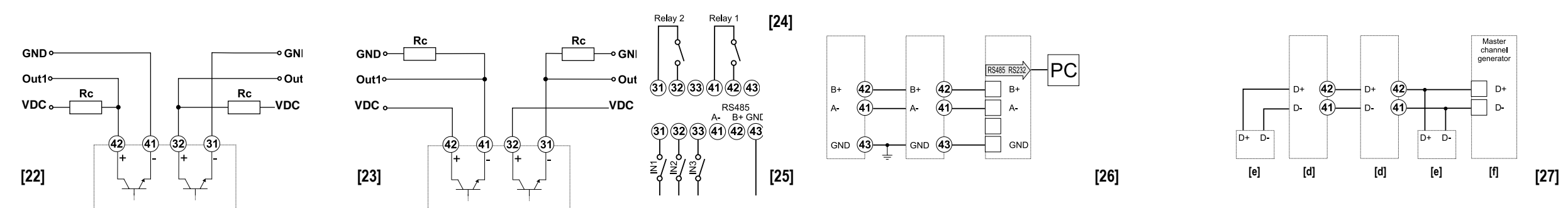
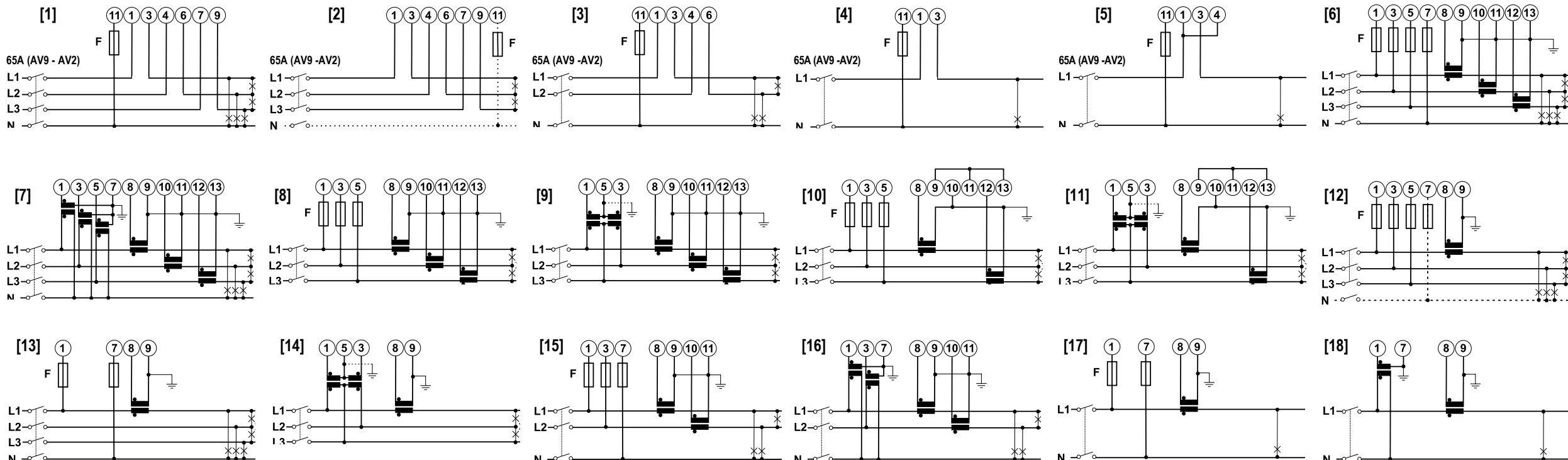


FRANÇAIS

- 65A Entrée auto-alimentée, sélection du type de réseau: 3P.n**
[1]- 3 phases, 4 câbles, charge équilibrée/déséquilibrée. F= 315mA
- 65A Entrée auto-alimentée, sélection du type de réseau: 3P**
[2]- 3 phases, 3 câbles, charge équilibrée/déséquilibrée, la connexion du neutre est obligatoire avec les options "IS" ou "R2". F= 315mA.
- 65A Entrée auto-alimentée, sélection du type de réseau: 2P**
[3]- 2 phases, 3 câbles, charge équilibrée/déséquilibrée. F = 315mA.
- 65A Entrée auto-alimentée, sélection du type de réseau: 1P**
[4]- 1 phase, 2 câbles, option "O2". F= 315mA
[5]- 1 phase, 2 câbles, option "IS" et "R2". F = 315mA.
- 10A Sélection du type de réseau: 3P.n**
[6]- 3 phases, 4 câbles, charge déséquilibrée, connexions 3 TC. F= 315mA
[7]- 3 phases, 4 câbles, charge déséquilibrée, connexions 3 TC et 3 TT/TP
- 10A Sélection du type de réseau: 3P**
[8]- 3 phases, 3 câbles, charge déséquilibrée, connexions 3 TC. F= 315mA
[9]- 3 phases, 3 câbles, charge déséquilibrée, connexions 3 TC et 2 TT/TP
[10]- 3 phases, 3 câbles, charge déséquilibrée, connexions 2 TC (ARON). F= 315mA
[11]- 3 phases, 3 câbles, charge déséquilibrée, connexions 2 TC et 2-TT/TP (ARON)
- 10A Sélection du type de réseau: 3P.1**
[12]- 3 phases, 3 câbles, charge équilibrée, connexions 1 TC. F= 315mA
[13]- 3 phases, 4 câbles, charge équilibrée, connexions 1 TC. F= 315mA
[14]- 3 phases, 3 câbles, charge équilibrée, connexions 1 TC et 2 TT/TP
- 10A Sélection du type de réseau: 2P**
[15]- 2 phases, 3 câbles, connexions 2 TC. F= 315mA
[16]- 2 phases, 3 câbles, connexions 3 TC et 2 TT/TP
- 10A Sélection du type de réseau: 1P**
[17]- 1 phases, 2 câbles, connexions 1 TC. F= 315mA
[18]- 1 phases, 2 câbles, connexions 1 TC et 1 TT/TP

- Alimentation**
[19]- Alimentation 115VCA (option "D"); F=250V [T] 100mA.
[20]-Alimentation 230VCA (option "D"); F=250V [T] 50mA.
[21]- 24 à 48VCA/CC (option "L"); F=250V [T] 200mA

Sorties



DEUTSCH

- 65A, Systemwahl: 3P.n**
[1]- 3-ph, 4-Adern, asym./sym. Last
- 65A, Systemwahl: 3P**
[2]- 3-ph, 3-Adern, asym./sym. Last. Der Neutralleiteranschluss ist bei den Optionen IS oder R2. F= 315mA.
- 65A, Systemwahl: 2P**
[3]- 2-ph, 3-Adrig, asym./sym. Last. F = 315mA
- 65A, Systemwahl: 1P**
[4]- 1-ph, 2-Adrig, „O2“ Option. F= 315mA
[5]- 1-ph, 2-Adrig, „IS“ und „R2“ Optionen. F= 315mA
- (10A) Systemwahl: 3P.n**
[6]- 3-ph, 4-Adrig, asymmetrische Last, 3 Stromwandleranschluss. F = 315mA
[7]- 3-ph, 4-Adrig, asymmetrische Last, 3 Strom- und 3 Spannungswandleranschlüsse
- (10A) Systemwahl: 3P**
[8]- 3-ph, 3-Adrig, asymmetrische Last, 3 Stromwandleranschlüsse. F = 315mA
[9]- 3-ph, 3-Adrig, asymmetrische Last, 3 Strom- und 2 Spannungswandleranschlüsse
[10]- 3-ph, 3-Adrig, asymmetrische Last, 2 Stromwandleranschlüsse (ARON)
[11]-3-ph, 3-Adrig, asymmetrische Last, 2 Strom- und 2 Spannungswandleranschlüsse (ARON). F= 315mA
- 10A, Systemwahl: 3P.1**
[12]- 3-ph, 3-Adrig, symmetrische Last, 1-Stromwandleranschluss. F= 315mA
[13]- 3-ph, 4-Adrig, symmetrische Last, 1-Stromwandleranschluss. F= 315mA
[14]- 3-ph, 3-Adrig, symmetrische Last, 1-Stromwandleranschluss und 2 Spannungswandleranschlüsse
- 10A, Systemwahl: 2P**
[15]- 2-ph, 3-Adrig, 2 Stromwandleranschlüsse. F= 315mA
[16]- 2-ph, 3-Adrig, 3-Strom- und 2 Spannungswandleranschlüsse
- 10A, Systemwahl: 1P**
[17]- 1-ph, 2-Adrig, 1-Stromwandleranschluss. F= 315mA
[18]- 1-ph, 2-Adrig, 1-Stromwandleranschluss und 1 Spannungswandleranschlüsse
- Stromversorgung**
[19]- Stromversorgung 115VAC (Option "D"); F=250V [T] 100mA
[20]- Stromversorgung 230VAC (Option "D"); F=250V [T] 50mA
[21]- Stromversorgung von 24 bis 48VAC/DC (Option "L"); F=250V [T] 200mA
- Uscite**
[22]- Offener Kollektor Ausgang (GND Bezug)
[23]- Offener Kollektor Ausgang (VDC Bezug)
Die Widerstandslast (Rc) muss so bemessen werden, dass der geschlossene Kontaktstrom unter 100mA liegt, die Versorgungsspannung "VDC" muss niedriger oder gleich groß wie 30VDC sein.
VDC: externer Stromversorgungsspannungs-Ausgang. Out: positiver Ausgangskontakt (offener Kollektor-Transistorausgang). GND: Masseanschluss (offener Kollektor-Transistorausgang).
- [24]- Relais Ausgang
[25]- Digital Eingang
[26]- RS485-Anschlüsse, 2-Adrig [a]- letzte Gerät, [b]- Gerät 1...n, [c]- RS485/RS232 Umformer.
[27]- Dupline-Anschlüsse, [d]- EM24, [e]- andere dupline Module, [f]- Master channel generator.

FRANÇAIS

- 65A Entrée auto-alimentée, sélection du type de réseau: 3P.n**
[1]- 3 phases, 4 câbles, charge équilibrée/déséquilibrée. F= 315mA
- 65A Entrée auto-alimentée, sélection du type de réseau: 3P**
[2]- 3 phases, 3 câbles, charge équilibrée/déséquilibrée, la connexion du neutre est obligatoire avec les options "IS" ou "R2". F= 315mA.
- 65A Entrée auto-alimentée, sélection du type de réseau: 2P**
[3]- 2 phases, 3 câbles, charge équilibrée/déséquilibrée. F = 315mA.
- 65A Entrée auto-alimentée, sélection du type de réseau: 1P**
[4]- 1 phase, 2 câbles, option "O2". F= 315mA
[5]- 1 phase, 2 câbles, option "IS" et "R2". F = 315mA.
- 10A Sélection du type de réseau: 3P.n**
[6]- 3 phases, 4 câbles, charge déséquilibrée, connexions 3 TC. F= 315mA
[7]- 3 phases, 4 câbles, charge déséquilibrée, connexions 3 TC et 3 TT/TP
- 10A Sélection du type de réseau: 3P**
[8]- 3 phases, 3 câbles, charge déséquilibrée, connexions 3 TC. F= 315mA
[9]- 3 phases, 3 câbles, charge déséquilibrée, connexions 3 TC et 2 TT/TP
[10]- 3 phases, 3 câbles, charge déséquilibrée, connexions 2 TC (ARON). F= 315mA
[11]- 3 phases, 3 câbles, charge déséquilibrée, connexions 2 TC et 2-TT/TP (ARON)
- 10A Sélection du type de réseau: 3P.1**
[12]- 3 phases, 3 câbles, charge équilibrée, connexions 1 TC. F= 315mA
[13]- 3 phases, 4 câbles, charge équilibrée, connexions 1 TC. F= 315mA
[14]- 3 phases, 3 câbles, charge équilibrée, connexions 1 TC et 2 TT/TP
- 10A Sélection du type de réseau: 2P**
[15]- 2 phases, 3 câbles, connexions 2 TC. F= 315mA
[16]- 2 phases, 3 câbles, connexions 3 TC et 2 TT/TP
- 10A Sélection du type de réseau: 1P**
[17]- 1 phases, 2 câbles, connexions 1 TC. F= 315mA
[18]- 1 phases, 2 câbles, connexions 1 TC et 1 TT/TP
- Alimentation**
[19]- Alimentation 115VCA (option "D"); F=250V [T] 100mA.
[20]-Alimentation 230VCA (option "D"); F=250V [T] 50mA.
[21]- 24 à 48VCA/CC (option "L"); F=250V [T] 200mA
- Sorties**
[22]- Sortie collecteur ouvert (référence GND)
[23]- Sortie collecteur ouvert (référence VDC)
La valeur de la résistance de charge (Rc) doit être telle que le courant a contact-fermé soit inférieur ou égale à 100mA. VCC: Tension d'alimentation; la tension VCC doit être inférieure ou égale à 30VCC. VCC: Tension alimentation (extérieure). Out: contact de sortie positif (transistor collecteur ouvert). GND: contact de sortie connecté à la terre (transistor à collecteur ouvert).
- [24]-Sortie relais
[25]- Entrées logiques + sortie série
[26]- Connexion RS485 2 câbles [a]- dernier instrument, [b]- instrument 1...n, [c]- Transducteur RS485/RS232.
[27]- Connexion Dupline, [d]- EM24, [e]- autres modules dupline, [f]- Master channel generator.

DEUTSCH

- 65A, Systemwahl: 3P.n**
[1]- 3-ph, 4-Adern, asym./sym. Last
- 65A, Systemwahl: 3P**
[2]- 3-ph, 3-Adern, asym./sym. Last. Der Neutralleiteranschluss ist bei den Optionen IS oder R2. F= 315mA.
- 65A, Systemwahl: 2P**
[3]- 2-ph, 3-Adrig, asym./sym. Last. F = 315mA
- 65A, Systemwahl: 1P**
[4]- 1-ph, 2-Adrig, „O2“ Option. F= 315mA
[5]- 1-ph, 2-Adrig, „IS“ und „R2“ Optionen. F= 315mA
- (10A) Systemwahl: 3P.n**
[6]- 3-ph, 4-Adrig, asymmetrische Last, 3 Stromwandleranschluss. F = 315mA
[7]- 3-ph, 4-Adrig, asymmetrische Last, 3 Strom- und 3 Spannungswandleranschlüsse
- (10A) Systemwahl: 3P**
[8]- 3-ph, 3-Adrig, asymmetrische Last, 3 Stromwandleranschlüsse. F = 315mA
[9]- 3-ph, 3-Adrig, asymmetrische Last, 3 Strom- und 2 Spannungswandleranschlüsse
[10]- 3-ph, 3-Adrig, asymmetrische Last, 2 Stromwandleranschlüsse (ARON)
[11]-3-ph, 3-Adrig, asymmetrische Last, 2 Strom- und 2 Spannungswandleranschlüsse (ARON). F= 315mA
- 10A, Systemwahl: 3P.1**
[12]- 3-ph, 3-Adrig, symmetrische Last, 1-Stromwandleranschluss. F= 315mA
[13]- 3-ph, 4-Adrig, symmetrische Last, 1-Stromwandleranschluss. F= 315mA
[14]- 3-ph, 3-Adrig, symmetrische Last, 1-Stromwandleranschluss und 2 Spannungswandleranschlüsse
- 10A, Systemwahl: 2P**
[15]- 2-ph, 3-Adrig, 2 Stromwandleranschlüsse. F= 315mA
[16]- 2-ph, 3-Adrig, 3-Strom- und 2 Spannungswandleranschlüsse
- 10A, Systemwahl: 1P**
[17]- 1-ph, 2-Adrig, 1-Stromwandleranschluss. F= 315mA
[18]- 1-ph, 2-Adrig, 1-Stromwandleranschluss und 1 Spannungswandleranschlüsse
- Stromversorgung**
[19]- Stromversorgung 115VAC (Option "D"); F=250V [T] 100mA
[20]- Stromversorgung 230VAC (Option "D"); F=250V [T] 50mA
[21]- Stromversorgung von 24 bis 48VAC/DC (Option "L"); F=250V [T] 200mA
- Uscite**
[22]- Offener Kollektor Ausgang (GND Bezug)
[23]- Offener Kollektor Ausgang (VDC Bezug)
Die Widerstandslast (Rc) muss so bemessen werden, dass der geschlossene Kontaktstrom unter 100mA liegt, die Versorgungsspannung "VDC" muss niedriger oder gleich groß wie 30VDC sein.
VDC: externer Stromversorgungsspannungs-Ausgang. Out: positiver Ausgangskontakt (offener Kollektor-Transistorausgang). GND: Masseanschluss (offener Kollektor-Transistorausgang).
- [24]- Relais Ausgang
[25]- Digital Eingang
[26]- RS485-Anschlüsse, 2-Adrig [a]- letzte Gerät, [b]- Gerät 1...n, [c]- RS485/RS232 Umformer.
[27]- Dupline-Anschlüsse, [d]- EM24, [e]- andere dupline Module, [f]- Master channel generator.

MID KONFORMITÄT

Im Datenblatt finden Sie die Liste der Modelle (P-Option) welche mit dem "Baumusterprüfung" (Anhang B der MID Richtlinie) verfügbar sind. Lt. gesetzlichen Richtlinien des Messwesen müssen diese Modelle nach Anhang D bzw. Anhang II Module "D" oder "F" der MID-Richtlinie zertifiziert werden. Andere Modelle (abweichend von Option P oder PF) kann nicht zertifiziert und für verrechnungstechnische Messzwecke verwendet werden. ACHTUNG: aus rechtlichen Gründen muss die ordnungsgemäße Eichkennzeichnung gefolgt von der ID-Nummer, des Zertifizierers nach Anhang II Modul "F" oder jener Eichstelle Anhang II Modul "F" am Zähler aufgedruckt / aufgeklebt werden.

CERTIFICATION

Se référer à la fiche technique pour connaître la liste des modèles (options P) certifiés (Annexe B de la Directive MID). Pour la métrologie légale, ces modèles doivent, en complément, être certifiés en accord avec Annexe II modules "D" ou "F" de la Directive MID. Tous les autres modèles (toutes options différentes de l'option P ou PF) ne peuvent pas être certifiés et utilisés en métrologie légale. ATTENTION: le logo type métrologique suivi du numéro d'identification se référant à l'Annexe II module "F" ou à l'Annexe II module "F" doit être imprimé/collé sur le compteur.

