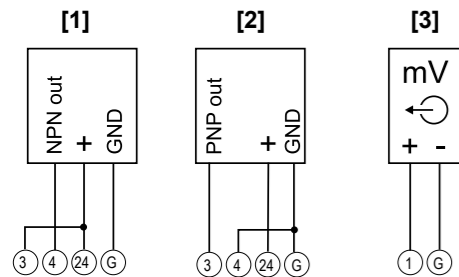
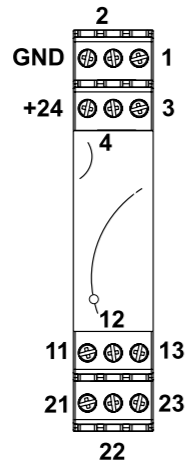
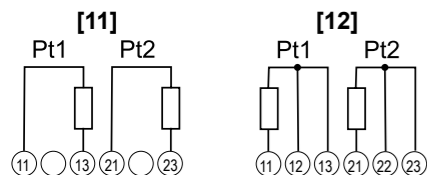
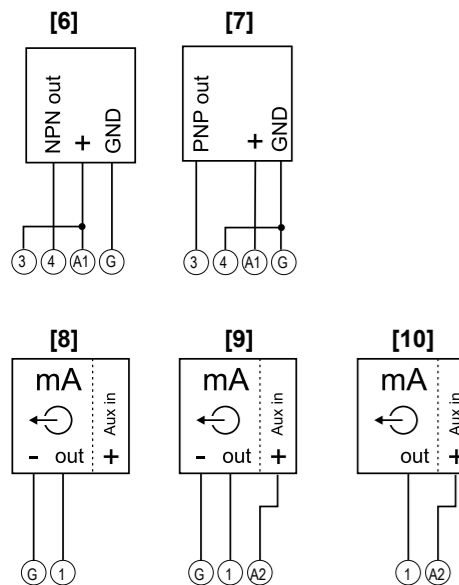


VMU-P EM 2TIW



VMU-P EM 2TCW



ENGLISH

■ **LED RGB FUNCTION.** ON steady light: the module is power supplied and there is no communication on the auxiliary bus. Green: the power supply is ON. White: the unit is enabled by VMU-M module for data reading and displaying. Yellow (blinking light): the communication on the auxiliary bus is working.

■ **WIRING DIAGRAMS.** [1] Pulse rate, NPN output. [2] Pulse rate, PNP output. [3] Analogue input, mV. [4] Temperature input, Pt1=cell and Pt2=air, 3 wires connections. [5] Temperature input, Pt1=cell and Pt2=air, 2 wires connections. [6] Pulse rate, NPN output. [7] Pulse rate, PNP output. [8] [9] [10] Analogue input, mA (2 and 3 wire connections). [11] Temperature input, Pt1=cell and Pt2=air, 2 wires connections. [12] Temperature input, Pt1=cell and Pt2=air, 3 wires connections.

■ **SAFETY PRECAUTIONS**

Read carefully the instruction manual. If the instrument is used in a manner not specified by the producer, the protection provided by the instrument may be impaired. Maintenance: make sure that the connections are correctly carried out in order to avoid any malfunctioning or damage to the instrument. To keep the instrument clean, use a slightly damp cloth; do not use any abrasives or solvents. We recommend to disconnect the instrument before cleaning it.

■ **TECHNICAL SPECIFICATIONS**

Accuracy (@25°C ±5°C, R.H. ≥60%). Temperature See "Temperature input characteristics". Irradiation from 0 to 120mV: ±(0.5%RDG). Wind speed from 0 to 1000Hz: ±(0.01%RDG). Temperature drift ≤200ppm/°C. Variables format instantaneous variables 4 DGT (Temperature, solar irradiation and wind speed). Resolution 0.1°C/0.1°F; 1W/m2, 1W/ft2; 0.1m/s, 0.1ft/s. Temperature probe inputs. Number of inputs 2. Temperature probe Pt100, Pt1000. Number of wires up to 3-wire connection. Wire compensation up to 10Ω. Accuracy (Display + RS485) see table "Temperature input characteristics" in the relevant data sheet. Temperature drift ±150ppm. Engineering unit selectable °C or °F. Irradiation sensor inputs number of inputs 1. Range 0 to 120mVDC. Accuracy (@25°C ±5°C, R.H. ≤60%) ±(0.2%RDG+1DGT) 0% to 25% FS; (Display + RS485) ±(0.1%RDG+1DGT) 25% to 120% FS. Temperature drift ±150ppm. Scaling factor operating mode, dual scale: - Input: programmable range from 0 to 999.9 (mVDC) - Display: programmable range from 0.000 to 9.999 (kW/m2, kW/ft2). Decimal point position fixed. Impedance > 30KΩ. Overload continuous 10VDC (measurement available up to 1V on both display and communication bus). For 1s 20VDC. Wind speed sensor inputs number of inputs 1. Range 0 to 1000Hz max, duty cycle 50%. Accuracy @25°C ±5°C, R.H. ≤60% (Display + RS485) ±(0.02%RDG+1DGT) 0% to 25% FS; ±(0.01%RDG+1DGT) 25% to 110% FS. Temperature drift ±150ppm. Scaling factor operating mode dual scale: - Input: programmable range from 0 to 999.9 (Hz) - Display: programmable range from 0.1 to 299.9 (m/s, ft/s). Decimal point position fixed. Operating input: 2.5Vpeak to 9Vpeak/5mApeak to 35mApeak, duty cycle 50%; Impedance: 220Ω. Contact measuring voltage 10 to 50VDC. Contact measuring current <10mA. Contact resistance ≤100Ω closed contact; ≥500kΩ open contact. Overload continuous 10VDC (measurement available up to 1V on both display and communication bus) for 1s 20VDC. Insulation, see "Insulation between inputs and outputs" in the relevant data sheet. Operating temperature -25 to +55°C (-13°F to 131°F) (R.H. from 0 to < 90% non-condensing @ 40°C). Storage temperature -30 to +70°C (-22°F to 140°F) (R.H. < 90% non-condensing @ 40°C). Over voltage category Cat. III (IEC 60664, EN60664). For inputs from string: equivalent to Cat. I, reinforced insulation. Dielectric strength 4000 VAC RMS for 1 minute. Noise rejection CMRR 100 dB, 45 to 65 Hz. EMC (Immunity) according to EN61000-6-2. Electrostatic discharges EN61000-4-2: 8kV air discharge, 4kV contact; Immunity to irradiated electromagnetic fields EN61000-4-3 : 10V/m from 80 to 3000MHz; Immunity to Burst EN61000-4-4: 4kV on power lines, 2kV on signal lines; Immunity to conducted disturbances EN61000-4-6: 10V from 150KHz to 80MHz; Surge EN61000-4-5: 500V on power supply; 4kV on string inputs. EMC (Emission) according to EN61000-6-3. Radio frequency suppression according to CISPR 22. Standard compliance safety IEC60664, IEC61010-1 EN60664, EN61010-1. Approvals CE, cULus Listed. Housing dimensions (WxHxD) 17.5 x 90 x 67 mm. Material Noryl, self-extinguishing: UL 94 V-0. Mounting DIN-rail. Protection degree Front IP40. Screw terminals IP20. Connections Screw-type cable cross-section area 1.5 mm2 max. Min./Max. screws tightening torque: 0.4 Nm / 0.8 Nm. Screw terminal purposes 1.5 mm2 3+3 screw terminals used for two temperature probes 2 screw terminals used for wind speed sensor 2 screw terminals used for solar irradiation sensor. Weight approx. 100 g (packing included). Power supply self-power supplied through the communication bus. Power consumption ≤0,7W.

■ **UL508 NOTES:** Max. Surrounding Air of 40°C/104°F. Use 60/140°F or 75°C/167°F copper (CU) conductor and wire size No. 30-12 AWG, stranded or solid for auxiliary and power supply connections. Use 60/140°F or 75°C/167°F copper (CU) conductor and wire size No. 14-8 AWG, stranded or solid for 600V-16A input connections. Terminal tightening torque of 0.4Nm for auxiliary connection. Terminal tightening torque of 1.1Nm for 600V input connections with AWG8 wire, 0.5 Nm for smaller sizes. Open Type Device.

ITALIANO

■ **FUNZIONE LED RGB MULTICOLORE FRONTALE.** Luce accesa fissa: il modulo è alimentato e non c'è comunicazione sul bus ausiliario. Verde: alimentazione

presente. Bianco: l'unità è abilita dal modulo VMU-M per la lettura e visualizzazione dati. Giallo (luce lampeggiante): c'è comunicazione sul bus ausiliario.

■ **COLLEGAMENTI ELETTRICI** [1] Ingresso impulsi, uscita NPN. [2] Ingresso impulsi, uscita PNP. [3] Ingresso analogico, mV [4] Ingresso in temperatura, Pt1=cella e Pt2=aria, collegamento 3 fili. [5] Ingresso in temperatura, Pt1=cella e Pt2=aria, collegamento 2 fili. [6] Ingresso impulsi, uscita NPN. [7] Ingresso impulsi, uscita PNP. [8] [9] [10] Ingresso analogico, mA (connessione a 2 e 3 fili). [11] Ingresso in temperatura, Pt1=cella e Pt2=aria, collegamento 2 fili. [12] Ingresso in temperatura, Pt1=cella e Pt2=aria, collegamento 3 fili.

■ **NORME DI SICUREZZA**

Leggere attentamente il manuale istruzioni. Qualora l'apparecchio venisse adoperato in un modo non specificato dal costruttore, la protezione prevista dall'apparecchio potrebbe essere compromessa. Manutenzione: assicurarsi che i collegamenti siano effettuati correttamente al fine di evitare qualsiasi malfunzionamento o danneggiamento dello strumento. Per mantenere pulito lo strumento usare un panno leggermente inumidito; non usare abrasivi o solventi. Si consiglia di scollegare lo strumento prima di pulirlo.

■ **CARATTERISTICHE TECNICHE**

Precisione (@25°C ±5°C, U.R. ≤60%). Temperatura Vedere "Caratteristiche degli ingressi in temperatura". Irraggiamento da 0 a 120mV: ±(0,5%RDG). Wind speed da 0 a 1000Hz: ±(0,01%RDG). Deriva termica ≤200ppm/°C. Formato delle variabili variabili istantanee 4 DGT (Temperatura, irraggiamento solare e velocità del vento). Risoluzione 0,1°C/0,1°F; 1W/m2, 1W/ft2; 0,1m/s, 0,1ft/s. Ingressi sonde di temperatura. Numero ingressi 2. Sonde Pt100, Pt1000. Numero di fili: connessione fino a 3 fili. Compensazione fili fino a 10Ω. Precisione (Display + RS485) Vedere "caratteristiche degli ingressi in temperatura" nel relativo data sheet. Deriva termica ±150ppm. Unità ingegneristica selezionabile °C o °F. Isolamento vedere la tabella "Isolamento tra ingressi ed uscite". Ingresso sensore d'irraggiamento numero ingressi 1. Portata da 0 a 120mVCC. Precisione @25°C ±5°C, U.R. ≤60% ±(0,2%RDG+1DGT) 0% a 25% FS; (Display + RS485) ±(0,1%RDG+1DGT) 25% a 120% FS. Deriva termica ±150ppm Fattore di scala Modo operativo duplica scala: - Ingresso: portata programmabile da 0 a 999,9 (mVCC) - Display: portata programmabile da 0,000 a 9,999 (kW/m2, kW/ft2) Posizione punto deci- male fisso. Impedenza: > 30KΩ. Sovraccarico continuo 10VCC (misura disponibile fino a 1V su entrambi dispal e bus di comunicazione). Per 1s 20VCC. Sensore per la velocità del vento. Numero ingressi, 1. Portata da 0 a 1000Hz max, duty cycle 50%. Precisione @25°C ±5°C, U.R. ≤60% ±(0,02%RDG+1DGT) da 0% a 25% FS; (Display + RS485) ±(0,01%RDG+1DGT) da 25% a 110% FS. Deriva termica ±150ppm. Fattore di scala modo operativo, Duplica duale: - Ingresso: portata programmabile da 0 a 999,9 (Hz) - Visualizzata: portata programmabile da 0,1 a 299,9 (m/s, ft/s). Posizione punto decimale fisso. Ingresso operativo: 2.5Vpeak to 9Vpeak/5mApeak to 35mApeak, duty cycle 50%. Impedenza 220Ω. Tensione di lettura contatto da 10 a 50VCC. Corrente di lettura contatto <10mA. Rersistenza del contatto ≤100Ω contatto chiuso; ≥500kΩ contatto aperto. Sovraccarico Continuo 10VCC (misura disponibile fino a 1V sul display e sul bus di comunicazione). Per 1s 20VDC. Isolamento, vedere "Isolamento tra ingressi ed uscite". Temperatura di funzionamento. -25 to +55°C (da -13°F a 131°F) (U.R. da 0 a < 90% senza condensa @ 40°C). Temperatura di immagazzinamento -30 to +70°C (da -22°F a 140°F) (R.H. < 90% senza condensa @ 40°C). Categoria d'installazione Cat. III (IEC 60664, EN60664) Per gli ingressi di stringa: equivalente all Cat. I, isolamento rinforzato. Isolamento (per 1 minuto) Vedere tabella "Isolamento tra ingressi ed uscite". Rigidità dielettrica 4000 VAC RMS per 1 minuto. Reiezione CMRR 100 dB, da 45 a 65 Hz. EMC (Immunità) Secondo EN61000-6-2. Scariche elettrostatiche EN61000-4-2: 8kV scarica in aria, 4kV contatto; Immunità ai campi elettromagnetici irradianti EN61000-4-3: 10V/m da 80 a 3000MHz; Immunità ai transistori veloci EN61000-4-4: 4kV sulle linee di potenza, 2kV su singole linee; Immunità ai radio disturbi condotti EN61000-4-6: 10V da 150KHz a 80MHz; Immunità ad impulso EN61000-4-5: 500V sull'alimentazione; 4kV sugli ingressi di stringa. EMC (Emissioni) secondo EN61000-6-3, Emissioni in radiofrequenza secondo CISPR 22. Conformità alle norme Sicurezza IEC60664, IEC61010-1 EN60664, EN61010-1. Approvazioni CE, cULus Listed. Custodia: dimensioni 17,5 x 90 x 67 mm. Materiale Noryl, autoestinguenza: UL 94 V-0. Mountaggio a guida DIN. Grado di protezione Frontale IP40. Connessioni IP20. Connessioni a vite. Sezione del cavo 1,5 mm2 max. Coppia serraggio viti Min./Max.: 0,4 Nm / 0,8 Nm. Utilizzo delle connessioni 1,5 mm2 3+3 morsetti usati per due ingressi di temperatura 2 morsetti usati per il sensore della velocità del vento 2 morsetti usati per il sensore di irraggiamento. Peso circa. 100 g (imballo compreso). Alimentazione autoalimentato attraverso il bus locale. Autoconsumo ≤0,7W.

DEUTSCH

■ **LED-LEUCHTE. FESTLICHT ON:** Das Modul wird mit Strom versorgt und es besteht keine Kommunikation an den Hilfsbus. Grün: Die Stromversorgung steht auf ON. Weiß: Die Einheit wird vom VMU-M Modul zum Lesen und Anzeigen der Daten eingeschaltet. Gelb (Blinklicht): Die Kommunikation an den Hilfsbus läuft.

■ **ANSCHLÜSSE.** [1] Impulsrate-Eingang, NPN. [2] Impulsrate-Eingang, PNP [3] Analogeingang, mV. [4] Temperatureingang, Pt1 und Pt2, 3-adrigger Anschluss. [5] Temperatureingang, Pt1 und Pt2, 2-adrigger Anschluss. [6] Impulsrate, NPN. [7] Impulsrate, PNP. [8] [9] [10] Analogeingang, mA (2- und 3-adrigger Anschluss). [11]

Temperatureingang, Pt1 und Pt2, 2-adrigger Anschluss. [12] Temperatureingang, Pt1 und Pt, 3-adrigger Anschluss.

■ **SICHERHEITSBESTIMMUNGEN.**

Die Betriebsanleitung aufmerksam lesen. Sollte das Gerät nicht gemäss der Herstellerangaben verwendet werden, könnte der vom Gerät vorgesehene Schutz beeinträchtigt werden. Wartung: Beachten Sie den korrekten Anschluss aller Anschlussterminals um eine Beschädigung des Instrumentes zu vermeiden. Das Gerät mit einem feuchten Tuch reinigen; keine Scheuer- oder Lösemittel verwenden. Das Gerät vor der Reinigung ausschalten.

■ **TECHNISCHE DATEN**

Genauigkeit (@25°C ±5°C, R.F. ≤60%). Temperatur siehe „Temperatureingangsenschaften“. Analogeingang von 0 bis 120mV: ±(0.5%RDG). Impulsrate-Eingang von 0 bis 1000Hz: ±(0.01%RDG) **Temperaturdrift** ≤200ppm/°C. **Messgrößenformat** momentanmessgrößen 4 stellig (Temperatur, Analogue- und Impulsrate-Eingänge). Temperatur-Resolution 0.1°C/0.1°F. **Temperatursondeneingänge** Anzahl der Eingänge 2. Temperatursonde Pt100, Pt1000. Anzahl der Adm Bis zu 3-adrigem Anschluss aderausgleich Bis zu 10Ω. Genauigkeit (Display + RS485). Siehe Tabelle „Temperatureingangsenschaften in dem entsprechenden Datenblatt“. Temperaturdrift ±150ppm. Technische Einheit °C oder °F wählbar. **Analogeingang.** Anzahl der Eingänge 1. Bereich 0 bis 120mVDC Genauigkeit (@25°C ±5°C, R.F. ≤60%) ±(0.2%RDG+1DGT) 0% bis 25% FS; (Display + RS485) ±(0.1%RDG+1DGT) 25% bis 120% FS. Temperaturdrift ±150ppm. Skalierungsfaktor Betriebsmodus Dualskala: Eingang: Programmierbarer Bereich von 0 bis 999,9 (mVDC) - Display: Programmierbarer Bereich von 0,000 bis 9,999. Dezimalstellenposition: wählbar. Impedanz: > 30KΩ. Überlast Dauer 10VDC (Messung bis zu 1V auf Display- und Kommunikationsbus verfügbar). Für 1s 20VDC. **Impulsrate-Eingang.** Anzahl der Eingänge 1. Bereich 0 bis max 1000Hz, Arbeitszyklus 50%. Genauigkeit @25°C ±5°C, R.H. ≤60%) ±(0.02%RDG+1DGT) 0% bis 25% FS; (Display + RS485) ±(0.01%RDG+1DGT) 25% bis 110% FS. Temperaturdrift ±150ppm. Skalierungsfaktor Betriebsmodus Dualskala: - Eingang: Programmierbarer Bereich von 0 bis 999,9 (Hz) - Display: Programmierbarer Bereich von 0,1 bis 999,9. Dezimalstellenposition: wählbar. Betriebseingang: 2.5VSpitze bis 9VSpitze / 5mA Spitze bis 35mA Spitze, Arbeitszyklus 50%. Impedanz 220Ω. Kontakt für Spannungsmessung 10 bis 50VDC. Kontakt für Strommessung <10mA. Kontaktwiderstand ≤100Ω geschlossener Kontakt; ≥500kΩ offener Kontakt. Überlast kontinuierlich 10VDC (Messung bis zu 1V an Display- und Kommunikationsbus verfügbar). Für 1s 20VDC. Isolation, siehe Tabelle „Isolation zwischen Ein- und Ausgängen“ in dem entsprechenden Datenblatt. **Betriebstemperatur** -25 bis +55°C (-13°F bis 131°F) (R.F. von 0 bis < 90% nicht kondensierend @ 40°C). **Speichertemperatur** -30 bis +70°C (-22°F bis 140°F) (R.F. < 90% nicht kondensierend @ 40°C). **Überspannungs** klasse Kl. III (IEC 60664, EN60664). **Dielektrische Stärke** 4000 VAC RMS für 1 Minute. **Lärmrückweisung** Gleichtaktunterdrückungsverhältnis 100 dB, 45 bis 65 Hz. **EMC (Immunität)** gemäß EN61000-6-2. Elektrostatische Entladungen EN61000-4-2: 8kV Luftentladung, 4kV Kontakt; Immunität bei bestrahlten elektromagnetischen Feldern EN61000-4-3: 10V/m von 80 bis 3000MHz; Immunität bei Bersten EN61000-4-4: 4kV an Stromleitungen, 2kV an Signalleitungen; Immunität bei Leitungstörungen EN61000-4-6: 10V von 150KHz bis 80MHz; Momentanüberstrom EN61000-4-5: 500V an Stromversorgung. **EMC (Emission)** gemäß EN61000-6-3. Funkfrequenzunterbrechung Gemäß CISPR 22. **Standardkonformität** Sicherheit IEC60664, IEC61010-1 EN60664, EN61010-1. **Zulassungen** CE, cULus Listed. **Gehäuse Abmessungen** (LxHxT) 17,5 (+0.5-0) x 90 x 67 mm. Material Noryl, selbstlöschend: UL 94 V-0. **Montage** DIN-Rail. **Schutzgrad** Vorderseite IP40 Schraubenklemmen IP20. **Anschlüsse** Schraubentyp Kabelquerschnittsbereich 1,5 mm² max Min./Max. Schraubenanzugsmoment: 0,4 Nm / 0,8 Nm. Schraubenendverschlusszwecke (1.5 mm²): 3+3 Schraubenendverschlüsse für zwei Temperatursonden 2; Schraubenendverschlüsse für Impulsrate-Eingang; 2 Schraubenendverschlüsse für Analogeingang. **Gewicht** Ca. 100 g (inkl. Verpackung). Stromversorgung durch Kommunikationsbus eigenstromversorgt. Stromverbrauch ≤0,7W.

FRANÇAIS

■ **LED. LUMIÈRE FIXE ALLUMÉE:** le module est alimenté et il n'y a pas de communication sur le bus auxiliaire. Verte: l'alimentation est branchée. Blanche: l'unité est habilitée à la lecture et à l'affichage de données par le module VMU-M. Jaune (lumière clignotante): la communication sur le bus auxiliaire fonctionne.

■ **CONNEXIONS.** [1] Taux d'impulsion, NPN. [2] Taux d'impulsion, PNP. [3] Entrée analogique, mV. [4] Entrée température, Pt1 et Pt2, 3 fils de raccordement. [5] Entrée température, Pt1 et Pt2, 2 fils de raccordement. [6] Taux d'impulsion, NPN. [7] Taux d'impulsion, PNP. [8] [9] [10] Entrée analogique, mA (2 et 3 fils de raccordement). [11] Entrée température, Pt1 et Pt2, 2 fils de raccordement. [12] Entrée température, Pt1 et Pt2, 3 fils de raccordement.

■ **PRÉCAUTIONS DE SECURITE**

Lire attentivement le manuel de l'utilisateur. Si l'appareil est utilisé dans des conditions différentes de celles spécifiées par le fabricant, le niveau de protection prévu par l'instrument peut être compromis. Entretien: s'assurer que les connexions sont réalisées correctement dans le but d'éviter toutes fautes ou endommagements de l'appareil. Pour nettoyer l'instrument, utiliser un chiffon hu-

mide; ne pas utiliser d’abrasifs ou de solvants. Il faut déconnecter le dispositif avant de procéder au nettoyage.

■ **SPÉCIFICATIONS**


Précision (@25°C ±5°C, H.R. ≤60%). Température voir “Caractéristiques d’entrée de température”. Entrée analogique de 0 à 120mV: ±(0.5%RDG). Entrée taux d’impulsion de 0 à 1000Hz: ±(0.01%RDG). **Dérive de température** ≤200ppm/°C. **Format de variables** variables instantanées 4 DGT (Température, entrées analogiques et taux d’impulsion). Pouvoir de résolution de température 0.1°C/0.1°F. **Entrées de la sonde de température**, nombre d’entrées 2. Sonde de température Pt100, Pt1000. Nombre de câbles jusqu’à 3 fils de raccordement. Compensation du câble jusqu’à 10Ω. Précision (affichage + RS485) voir “Caractéristiques d’entrée de température” dans la fiche technique. Dérive de température ±150ppm. Unité technique a choisir °C ou °F. **Entrée analogique**, nombre d’entrées 1. Portée d’émission 0 à 120mVCC. Précision (@25°C ±5°C, H.R.≤60%), ±(0.2%RDG+1DGT) 0% à 25% FS; (Affichage + RS485) ±(0.1%RDG+1DGT) 25% à 120% FS. Dérive de température ±150ppm. Facteur d’échelle mode de fonctionnement, echelle double: - Entrée: portée programmable de 0 à 999,9 (mVDC). - Affichage: portée programmable de 0,000 à 9999. Position de point décimal: sélectionnable. Impédance > 30KΩ. Surcharge Continu 10VCC (mesurage disponible jusqu’à 1V sur l’afficheur et le bus de communication) 20VCC. Pours 20VCC. **Entrée taux d’impulsion**. Nombre d’entrées 1. Portée d’émission 0 à 1000Hz max, cycle de service 50%. Précision @25°C ±5°C, H.R. ≤60%), ±(0.02%RDG+1DGT) 0% à 25% FS; (Affichage + RS485), ±(0.01%RDG+1DGT) 25% à 110% FS. Dérive de température ±150ppm. Facteur d’échelle mode de fonctionnement Echelle double: - Entrée: portée programmable de 0 à 999,9 (Hz) - Afficheur: portée programmable de 0,1 à 9999. Position de point décimal: sélectionnable. Entrée de fonctionnement: 2.5Vpic à 9Vpic/5mApic à 35mApic, cycle de service 50%. Impédance 220Ω. Contact mesurant la tension 10 à 50VCC. Contact mesurant le courant <10mA. Résistance de contact ≤100Ω Contact fermé; ≥500kΩ contact ouvert. Surcharge Continu 10VCC (mesurage disponible jusqu’à 1V sur l’afficheur et le bus de communication). Pours 20VCC. Isolation, voir le tableau “Isolation entre les entrées et les sorties” dans la fiche technique. **Température de fonctionnement** -25 à +55°C (-13°F à 131°F) (H.R. de 0 à < 90% sans condensation @ 40°C). **Température de stockage** -30 à +70°C (-22°F à 140°F) (H.R. < 90% sans condensation @ 40°C). **Catégorie de surtension** Cat. III (IEC 60664, EN60664). **Rigidité diélectrique** 4000 VCA RMS pour 1 minute. **Émission de bruit** CMRR 100 dB, 45 à 65 Hz. **Compatibilité électromagnétique (immunité)** selon EN61000-6-2. Décharges électrostatiques EN61000-4-2: 8kV décharge d’air, 4kV contact; Immunité aux champs électromagnétiques irradiés EN61000-4-3: 10V/m de 80 à 3000MHz; Immunité aux rafales EN61000-4-4: 4kV sur les lignes électriques, 2kV sur les lignes de signal; Immunité aux perturbations par conduction EN61000-4-6: 10V de 150KHz à 80MHz; surtension EN61000-4-5: 500V sur l’alimentation. **Compatibilité électromagnétique (Emission)** Selon EN61000-6-3. Suppression de fréquence radio selon CISPR 22. **Conformité aux normes** sécurité IEC60664, IEC61010-1, EN60664, EN61010-1. **Approbatons** CE, cULus Listed. **Boîtier** dimensions (LxHxD) 17.5 (+0.5 -0) x 90 x 67 mm. Material Noryl, auto-extinguible: UL 94 V-0. **Montage** Rail DIN. **Degré de protection** avant IP40. Bornes à vis IP20. **Connexions** à vis. Aire de section de câble 1,5 mm² max Coupe de serrage de vis min/max.: 0,4 Nm/0,8 Nm. Buts de borne à vis (1.5 mm²): 3+3 Bornes à vis utilisées pour les deux sondes de température; 2 bornes à vis utilisées pour entrée taux d’impulsion; 2 bornes à vis utilisées pour entrée analogique. **Poids** env. 100 g (emballage inclus). Alimentation, auto alimentation fournie par le bus de communication. Consommation d’alimentation ≤0,7W.

ESPAÑOL

■ **LED RGB. ON ENCENDIDO FIJO**: el módulo está alimentado. Verde: la alimentación está activada. Blanco: la unidad ha sido habilitada por el módulo VMU-M para leer y visualizar los datos.

■ **CONEXIONES. [1]** Tasa de pulso, NPN. **[2]** Tasa de pulso , PNP. **[3]** Entrada analógica, mV. **[4]** Entrada de Temperatura, Pt1 y Pt2, conexión 3 hilos. **[5]** Entrada de Temperatura, Pt1 y Pt2, conexión 2 hilos. **[6]** Tasa de pulso, NPN. **[7]** Tasa de pulso, PNP. **[8] [9] [10]** Entrada analógica, mA (conexión 2 y 3 hilos). **[11]** Entrada de Temperatura, Pt1 y Pt2, conexión 2 hilos. **[12]** Entrada de Temperatura, Pt1 y Pt2, conexión 3 hilos.

■ **NORMAS DE SEGURIDAD**

 Lea el manual y siga atentamente las instrucciones. Si se utiliza el equipo de manera distinta de como indica el Fabricante, se puede dañar la protección de la que está provisto el instrumento. Mantenimiento: Asegurarse de que las conexiones son correctas para evitar un mal funcionamiento o daños en el instrumento. Para tener el instrumento limpio, limpiar periódicamente la carcasa con un trapo un poco humedecido. No utilizar productos abrasivos o disolventes. Desconectar el equipo antes de limpiarlo.

■ **ESPECIFICACIONES**

Precisión (@25°C ±5°C, H.R.≤60%). Temperatura véase “Características de la entrada de la temperatura”. Entrada analógica de 0 a 120mV: ±(0,5%lect.). Entrada de tasa de pulso de 0 a 1000Hz: ±(1%lect.). **Desviación térmica**, ≤200ppm/°C.


Formato de variables, variables instantáneas 4 dígitos (Temperatura, entradas analógica y de tasa de pulso). Resolución temperatura 0.1°C/0.1°F. **Entradas de la sonda de temperaturas**, número de entradas: 2. Sonda de temperatura Pt100, Pt1000. Número de hilos: conexión de hasta 3 hilos. Compensación del cable: hasta 10Ω. Precisión (Display + RS485) véase la tabla “Características de la entrada de temperatura” en la hoja de datos pertinente. Desviación térmica ±150ppm. Unidad de ingeniería seleccionable °C o °F. **Entrada analógica**, número de entradas: 1. Rango de 0 a 120mVCC. Precisión (@25°C ±5°C, H.R.≤60%) ±(0.2%lect.+1díg.) 0% a 25% f.e.; (Display + RS485) ±(0.1%lect.+1díg.) 25% a 120% f.e. Desviación térmica ±150ppm. Factor de escala. Modo de funcionamiento: doble escala: - Rango programable de entrada de 0 a 999,9 (mVCC) - Display: rango programable de 0,000 a 9999. Posición del punto decimal: seleccionable. Impedancia > 30KΩ. Sobrecarga continua: 10VCC (medición disponible hasta 1V tanto en el display como en el bus de comunicación). Para 1s 20VCC. Aislamiento: véase la tabla “Aislamiento entre las entradas y el bus de comunicación”. **Entrada de tasa de pulso**. Número de entradas 1. Rango de 0 a 1000Hz máx., ciclo de trabajo 50%. Precisión @25°C ±5°C, H.R. ≤60%) ± (0.02%lect.+1díg.) de 0% a 25% f.e.; (Display + RS485) ±(0.01%lect.+1díg.) de 25% a 110% f.e. Desviación térmica ±150ppm. Factor de escala. Modo de funcionamiento doble escala: - rango programable de entrada de 0 a 999.9 (Hz). - Display: rango programable de 0.1 a 9999. Posición del punto decimal: seleccionable. Entrada de funcionamiento: 2.5Vpico a 9Vpico/5mApico a 35mApico, ciclo de trabajo 50%. Impedancia 220Ω. Tensión de lectura del contacto de 10 a 50VCC. Intensidad de lectura del contacto <10mA. Resistencia del contacto ≤100Ω contacto cerrado; ≥500kΩ contacto abierto. Sobrecarga continua 10VCC. Para1s 20VCC. Aislamiento, véase la tabla “Aislamiento entre las entradas y el bus de comunicación” en la hoja de datos pertinente. **Temperatura de funcionamiento** -25 a +55°C (-13°F a 131°F) (H.R. de 0 a < 90% sin condensación @ 40°C). **Temperatura de almacenamiento** -30 a +70°C (-22°F a 140°F) (H.R. < 90% sin condensación @ 40°C). **Categoría de sobretensión**: Cat. III (IEC 60664, EN60664). **Aislamiento** (durante 1 minuto). Véase la tabla “Aislamiento entre las entradas y las salidas”. **Rigidez dieléctrica** 4000 VCA RMS durante 1 minuto. **Rechazo al ruido**. CMRR 100 dB, 45 a 65 Hz. **Compatibilidad Electromagnética EMC (Inmunidad)** según EN61000-6-2. Descargas electrostáticas EN61000-4-2: Descarga de aire 8kV, contacto 4kV. Inmunidad a los campos electromagnéticos irradiados EN61000-4-3: 10V/m de 80 a 3000MHz; Inmunidad a transitorios rápidos EN61000-4-4: 4kV en la líneas de alimentación, 2kV en las líneas de señal; Inmunidad a las perturbaciones conducidas EN61000-4-6: 10V de 150KHz a 80MHz; Sobretensión. EN61000-4-5: 500V en la alimentación. **Compatibilidad Electromagnética EMC (Emisión)** Según EN61000-6-3. Eliminación de radiofrecuencia según CISPR 22. **Conformidad al estándar**. Seguridad IEC60664, IEC61010-1. EN60664, EN61010-1. **Marca/Homologaciones** CE, cULus listed. **Caja** Dimensiones (Al.xAn.xP.) 17.5 x 90 x 67 mm. Material: Noryl, autoextinguible: UL 94 V-0. **Montaje**. Carril DIN. **Grado de protección**. Frontal IP40. Terminales de tornillo: IP20. **Conexiones** a tornillo. Sección del cable 1.5 mm² máx. Par de apriete min./máx.: 0,4 Nm / 0,8 Nm. Terminales a tornillo (1.5 mm²): 3+3 terminales a tornillo usados para dos sondas de temperatura. 2 terminales a tornillo usados para la entrada de tasa de pulso; 2 terminales a tornillo usados para la entrada analógica **Peso** Approx. 100 g (embalaje incluido). **Alimentación** autoalimentación suministrada a través del bus de comunicación. **Consumo de energía** ≤0,7W.

DANSK

■ **LED RGB FUNKTION**. Grønt lysende lys: modulet strømforsynet, og der er ingen kommunikation på RS485-bussen. Grøn: strømforsyningen er tændt (ON). Hvid: enheden aktiveres af VMU-M modulet for datalæsning og -visning. Gul Blinker: jævn kommunikation.

■ **FORBINDELSESDIAGRAMMER. [1]** Pulshastighed, NPN output. **[2]** Pulshastighed, PNP output. **[3]** Analog indgang mV. **[4]** Temperaturinput 1 og input 2, Pt1 og Pt2, 3-leders tilslutning. **[5]** Temperaturinput 1 og input 2, Pt1 og Pt2, 2-leders tilslutning. **[6]** Pulshastighed, NPN output. **[7]** Pulshastighed, PNP output. **[8] [9] [10]** Analog indgang, mA (2- eller 3-ledningsforbindelser). **[11]** Temperaturinput 1 og input 2, Pt1 og Pt2, 2-leders tilslutning. **[12]** Temperaturinput 1 og input 2, Pt1 og Pt2, 3-leders tilslutning.

■ **SIKKERHEDSFORSKRIFTER**

 Læs instruktionsmanualen omhyggeligt. Hvis instrumentet anvendes på en måde, der ikke er beskrevet af producenten, kan den af instrumentet ydede beskyttelse forringes. Vedligeholdelse: Sørg for, at forbindelserne er korrekt udført for at undgå enhver fejlfunktion eller beskadigelse af instrumentet. Til rengøring af instrumentet anvendes en let fugtet klud; anvend ikke slibe- eller rengøringsmidler. Vi anbefaler, at instrumentet frakobles før rengøring.

■ **TEKNISKE SPECIFIKATIONER**

Nøjagtighed (@25°C ±5°C, ≤60% relativ fugtighed). Temperatur se skema “Egenskaber for temperaturinput”. Analog indgang 0 til 120mV: ±(0.5%RDG). Pulshastighedsinput 0 til 1000Hz: ±(0.01%RDG). Driftstemperatur ≤200ppm/°C. Variabelformat Øjeblikkelige variabler 4-DGT (temperatur, analogt input og pulshastighedsinput) Opløsning

0,1°C/0,1°F. **Temperatursondeinput** antal input: 2. Temperatursonde: Pt100, Pt1000. Antal ledninger: 2- eller 3-ledningsforbindelse. Ledningskompensation: Op til 10Ω. Nøjagtighed (@25°C ±5°C, ≤60% relativ fugtighed) (Display + RS485). Se skema “Egenskaber for temperaturinput”. Driftstemperatur ±150ppm/°C. Teknisk enhed Kan vælges som °C eller °F. **Analog indgang** Antal input: 1. Rækkevidde 0 til 120mVDC. Nøjagtighed (@25°C ±5°C, ≤60% relativ fugtighed) ±(0.2%RDG+1DGT) 0% til 25% FS; (Display + RS485) ±(0,1%RDG+1DGT) 25% til 120% FS. Driftstemperatur ±150ppm/°C Skaleringsfaktor Betjeningsstilstand Dobbelt skala: - Input: programmerbart område fra 0 til 120,0mV - datavisningsformat: programmerbart område fra 0 til 9999 (decimalangivelsen vises og kan kun programmeres i VMU-C). Impedans > 30KΩ Overbelastning Løbende 10VDC (måling tilgængelig op til 1V på både visning og kommunikationsbus) I 1 sek. 20VDC. **Pulshastighedsinput**: antal input 1. Rækkevidde 0 til 1000Hz maks, arbejdscyklus 50 %. Nøjagtighed (@25°C ±5°C, ≤60% relativ fugtighed) ±(0.02%RDG+1DGT) 0% til 25% FS; (Display + RS485) ±(0,01%RDG+1DGT) 25% til 110% FS. Driftstemperatur ±150ppm/°C. Skaleringsfaktor Betjeningsstilstand Dobbelt skala:- Input: programmerbart område fra 0 til 999,9 (Hz)- Visning: programmerbart område fra 0 til 9999 (decimalangivelsen vises og kan kun programmeres i VMU-C). Driftsinput 2.5V spids til 9V spids/5mA spids til 35mA spids, arbejdscyklus 50%. Impedans 220Ω. Målespænding for kontakt 10 til 50VDC. Målestrøm for kontakt <10mA. Kontaktmodstand ≤100Ω lukket kontakt; ≥500kΩ åben kontakt. Kontinuerlig overbelastning10VDC I 1 sek. 20VDC. Isolering: se skema “Isolering mellem input og kommunikationsbus i det relevante datablad. Driftstemperatur -25 til +55°C (-13°F til 131°F) (relativ fugtighed 0 til < 90% ikke-kondenserende ved 40°C). Opbevaringstemperatur -30 til +70°C (-22°F til 140°F) (relativ fugtighed 0 til < 90% ikke-kondenserende ved 40°C). Overspændingskategori Kat. III (IEC 60664, EN60664). Stødspænding 4000 VAC RMS i 1 minut. Støjafvisning CMRR >65dB, 45 til 65 Hz EMC (Immunitet) I henhold til EN61000-6-2. Elektrostatisk udladning EN61000-4-2: 8kV luftudladning, 4kV kontakt; Stråleimmunitet elektromagnetiske felter EN61000-4-3: 10V/m fra 80 til 3000MHz; Burst-immunitet EN61000-4-4: 4 kV på strømlinjer, 2 kV på enkelte linjer; Immunitet for ledningsbårne forstyrrelser EN61000-4-6: 10V fra 150KHz til 80MHz; Bølge EN61000-4-5: 500V på strømforsyning; 4kV på strenginput. EMC (emission) Suppression - radiofrekvens I henhold til EN61000-6-3, CISPR 22, Klasse B Standardoverholdelse Sikkerhed IEC60664, IEC61010-1 EN60664, EN61010-1 Godkendelser CE, cULus kun listet. Hus Dimensioner (BxHxD) 17,5 (+0,5 -0) x 90 x 67 mm. Materiale Noryl, selvslukkende: UL 94 V-0. Montering DIN-skinne. Beskyttesegrad Forside IP40. Skruesklemmer IP20. Forbindelser Skruetype. Område kabeltværsnit 1,5 mm² maks. Min./maks. skruer tilspændingsmoment: 0,4 Nm / 0,8 Nm. Til skruesklemmer, 1,5 mm² 3+3 skrueterminaler anvendt til to temperatursonder 2 skrueterminaler anvendt til inputsensor for pulshastighed 2 skrueterminaler anvendt til analog inputsensor. Vægt Cirka 100 g (inklusive indpakning). Strømforsyning: egen strømforsyning fra kommunikationsbus. Strømforbrug ≤0,7W.