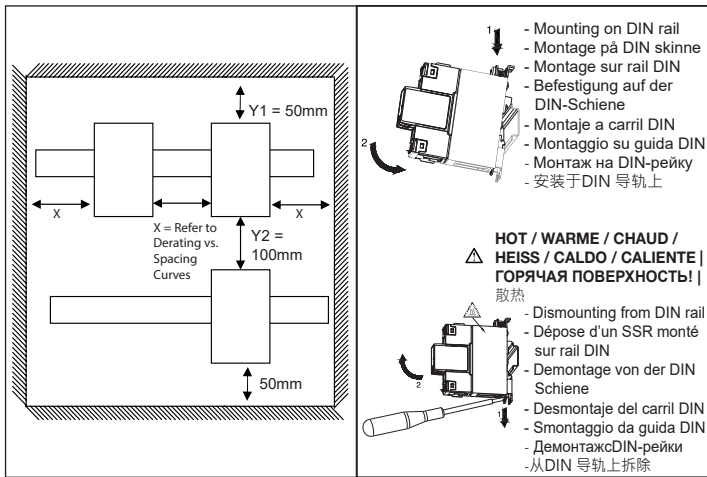
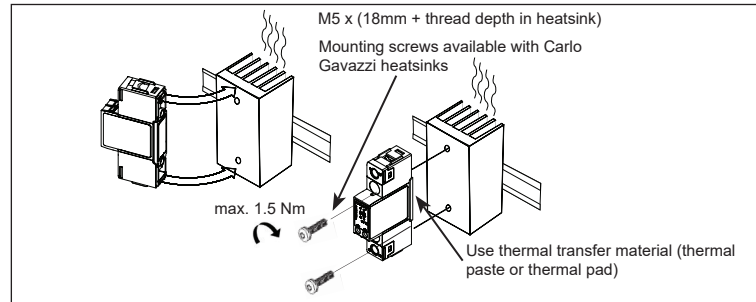


RGC1D: Mounting | Montering | Montaje | Befestigung | Montage | Montaggio | Монтаж | 安装



Mounting Instructions for RGS | Installationsvejledning til RGS | Instrucciones de montaje para RGS | Installationsanleitungen für RGS | Instructions d'installation pour RGS | Istruzioni per l'installazione per RGS | Руководство по монтажу для RGS | 安装说明对于 RGS



Thermal stress will reduce the lifetime of the Solid State Switch. Hence, it is necessary to select the appropriate heatsinks, taking into account the surrounding temperature, load current and duty cycle. A thin layer of thermally conductive silicone paste must be evenly applied to the base of the SSR. The RGS should be mounted on the heatsink with two M5 screws with spring and flat washer. Gradually tighten each screw, alternating between the two, until both are tightened at 0.75Nm. Then tighten both screws to their final mounting torque of 1.5Nm. In case of a thermal pad attached to the back of the SSR, no thermal paste is required. The heatsink needs to be mounted in such a way to guarantee best possible airflow, i.e., with fins in the vertical position. The extrusion length of the heatsink must be long enough to cover the plastic ribs fins at the back of the SSR to prevent excess mounting torque from damaging the SSR.

Termisk stress nedsætter levetiden for solid state-relæet drastisk. Det er derfor nødvendigt at vælge de relevante køleplader, idet der skal tages højde for den omgivende temperatur, belastningsspændingen og duty cycle. En lille mængde termisk ledende silikonefedt skal påføres bundpladens centrum. Relæet skal monteres på kølepladen med de to M5-skrue (5 mm) og passende sprædeskiver. Tilspænd hver enkelt skrue gradvist (skift mellem de to skrue), indtil begge er tilspændt med et moment på 0,75 Newtonmeter (Nm). Det bedste resultat opnås ved at vente en time, så evt. overskydende kølepasta presses ud. Derefter tilspændes begge bolte til det endelige monteringsmoment på 1,5 Nm. Kølelegemet skal monteres på en sådan måde, at den bedst mulige luftgennemstrømning er sikret, f.eks. med køleribber i vertikal position. Ekstruderingslængden af kølelegemet skal være lang nok til at dække de plastiske forsænkede køleribbe bag på SSR for at undgå, at for meget monteringstilspænding beskadiger SSR.

El esfuerzo térmico reduce la vida del relé estático. Por tanto es necesario elegir los disipadores de calor apropiados, teniendo en cuenta la temperatura del entorno, la intensidad de la carga y el ciclo de trabajo. Hay que aplicar una pequeña cantidad de silicona grasa térmica conductiva en el centro de la placa-base metálica. RGS debe instalarse en el disipador con dos tornillos M5. Apretar gradualmente cada tornillo (alternando entre ambos) hasta que estén bien apretados con un par de apriete de 0,75Nm. Para un resultado óptimo hay que esperar una hora para forzar a extraer el exceso de grasa y después apretar ambos tornillos hasta el final con un par de apriete de 1.5Nm. Si se incluye almohadilla térmica en la parte posterior del relé estático, no hay que aplicar pasta. El disipador tiene que estar instalado de manera que garantice la mejor circulación del aire, por ej. con las aletas en posición vertical. El disipador debe tener la longitud necesaria para cubrir el hueco de la parte posterior del relé estático y evitar así un par de apriete excesivo que pueda dañar al relé.

Eine thermische Beanspruchung verringert die Lebensdauer Ihres Halbleiterrelais. Daher ist es notwendig unter Einbeziehung der Umgebungstemperatur, des Laststroms und der Einschaltdauer, den korrekt dimensionierten Kühlkörper auszuwählen. Eine geringe Menge von silikonhaltiger Wärmeleitpaste ist auf der Rückseite mittig aufzutragen. Befestigen Sie das Relais mittels zweier M5 (5mm)-Schrauben und passender Unterlegscheiben auf dem Kühlkörper. Ziehen Sie wechselweise jede Schraube nach und nach an, bis zu einem Befestigungsmoment von 0,75 Nm. Für ein optimales Ergebnis, sollte eine einstündige Wartezeit eingelegt werden, bis die überschüssige Wärmeleitpaste herausgepresst wurde. Erst dann sollten beide Schrauben auf das endgültige Befestigungsmoment von 1,5 Nm angezogen werden. Der Kühlkörper muß so montiert sein, das der optimale Luftstrom durch die Kühlrippen gewährleistet ist (vertikale Ausrichtung der Kühlrippen). Der Kühlkörper muß immer länger als das Halbleiterrelais sein.

Une contrainte thermique peut réduire fortement la durée de vie de votre relais statique. Il est donc nécessaire de choisir les dissipateurs adaptés en prenant en compte la température ambiante, le courant de charge et le temps de mise sous tension. Un peu de graisse silicone thermique conductrice doit être appliquée au centre du dissipateur ou du relais statique. Monter le relais sur le dissipateur à l'aide de deux vis M5 (5 mm) et des rondelles de taille adaptée. Serrer chaque vis graduellement (en alternant entre les deux) jusqu'à obtention d'un couple de serrage final de 0,75 Nm. Attendre une heure pour permettre au produit excédentaire d'être évacué puis serrer les deux boulons à leur force de serrage de montage final de 1,5 Nm. Le dissipateur a besoin d'être monté correctement de manière à avoir la meilleure dissipation possible, les ailettes doivent notamment être en position verticale. La longueur d'extrusion du dissipateur doit être suffisamment longue pour couvrir les joues plastiques extérieures à l'arrière du relais statique de façon à éviter qu'un couple de serrage excessif ne vienne endommager le relais.

Lo stress termico riduce la vita del SSR. Pertanto è necessario selezionare il dissipatore adeguato, tenendo conto della temperatura ambiente, della corrente di carico e il ciclo di lavoro. Una piccola quantità di pasta siliconica per la conduzione del calore deve essere applicata sul retro del SSR. Gli RGS devono essere montati sul dissipatore con due viti M5. Stringere gradualmente ogni vite (alternandole) fino a che entrambe iano serrate con una coppia di 0.75Nm. Per ottenere risultati ottimali attendere un'ora per consentire alla asta siliconica in eccesso di fuoriuscire e serrare entrambe le viti alla coppia di 1,5 Nm montaggio finale. Il dissipatore deve essere montato per garantire il migliore flusso d'aria possibile, con alette in posizione verticale. La lunghezza del dissipatore deve essere sufficiente per coprire le alette di plastica del retro dell'SSR e evitare una coppia di serraggio eccessiva che potrebbe danneggiare l'SSR.

Тепловая деформация сокращает эксплуатационный ресурс ТТР. Поэтому необходимо подобрать соответствующие радиаторы, принимая во внимание температуру воздуха, ток нагрузки и эксплуатационный цикл. Тонкий слой теплопроводной силиконовой пасты должен быть нанесен на монтажную поверхность ТТР. ТТР RGS монтируются на радиатор винтами М5 с пружинной и плоской шайбой. За тягивайте винты постепенно и попеременно, до момента затяга по 0,75 Нм на каждом. Затем затяните оба винта до окончательного момента 1,5 Нм. При наличии термопрокладки на монтажной поверхности ТТР теплопроводная паста не требуется. Винты ТТР RGS затягиваются постепенно (попеременно каждый из 2 винтов) до максимального момента затяга монтажного крепежа 1,5 Нм. Радиатор устанавливается таким способом, чтобы гарантировать беспрепятственный доступ воздуха, т.е. с вертикальной ориентацией ребрения. Погонная длина профиля радиатора должна быть достаточно большой для покрытия пластиковых ребер с тыльной стороны ТТР во избежание повреждения ТТР от перетяга.

热应力会缩短固态继电器的使用寿命。因此，必须选择合适的散热器，并考虑环境温度、负载电流和工作周期。必须在 SSR 的背面均匀涂抹一层薄薄的导热硅膏。应使用两颗 M5 螺钉以及平垫圈和弹簧垫圈将 RGS 安装到散热器上。渐次拧紧每颗螺钉，并交替进行，直到两颗螺钉的扭矩均达到 0.75 Nm。然后，将两颗螺钉拧紧到最终安装扭矩 1.5 Nm。如果 SSR 背面附有导热垫，则无需导热膏。散热器的安装方式需能够确保最佳气流，即散热片处于垂直方向。散热器的挤出长度必须足以覆盖 SSR 背面的塑料翅片。

RGC1D, RGS1D DC Switching Solid State Relays and Contactors

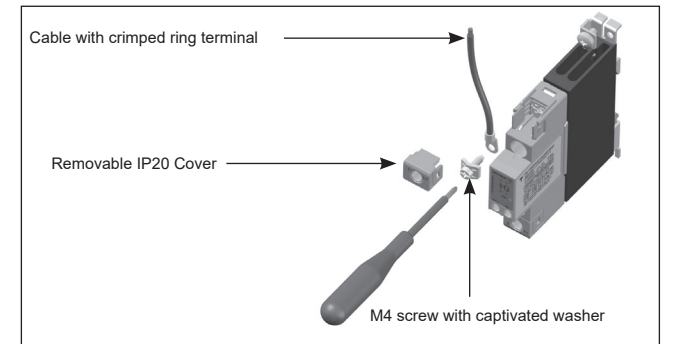


CARLO GAVAZZI LTD
BLB042, Bulebel Industrial Estate
Zejtun ZTN 3000, Malta
www.gavazziautomation.com
info@gavazziautomation.com
info: +356 23601.100
fax: +356 23601.111

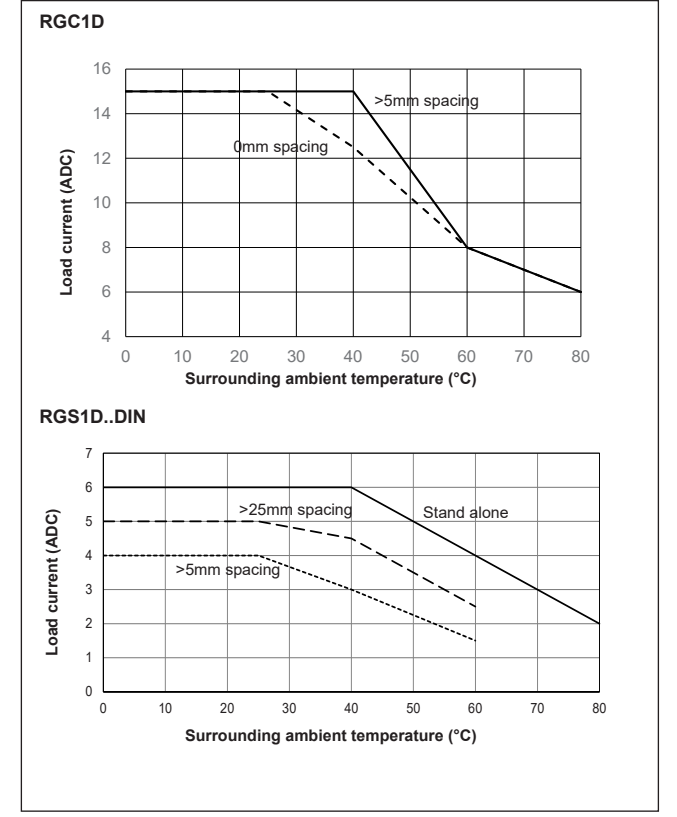


- Operating Instructions • Kom godt i gang
- Instrucciones • Betriebsanleitung
- Notice d'utilisation • Istruzioni d'uso
- Руководство по эксплуатации • 操作说明

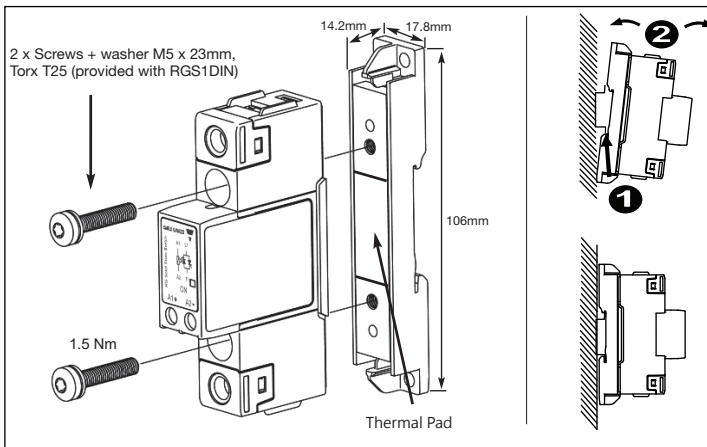
Connection of ring terminals | Forbindelse af ringterminaler | Conexión de los terminales de anillo | Verbindung mit Ringkabelschuhen | Raccordement de cosses rondes | Collegamento dei terminali | Подключение кольцевыми кабельными наконечниками | 环形端子的连接



Current Derating | Strømbegrænsning | Curva de disipación de intensidad | Strom-Derating | Déclassement du courant | Curva di Derating | Снижение номинального тока | 电流降额



RGS..DIN: Mounting | Montering | Montage | Befestigung | Montaje | Montaggio | Монтаж | 安装



Terminations | Termineringer | Terminales | Anschlüsse | Terminations | Terminali | Клеммы | 端接

Termination	Conductor	Wire Gauge	Dimensions
1/L+, 2/L-	Use 75°C copper (Cu) conductors		12mm
[Diagram]	2 x 2.5 - 6.0mm ²	2 x 14 - 10 AWG	[Diagram]
	1 x 2.5 - 6.0mm ²	1 x 14 - 10 AWG	
[Diagram]	2 x 1.0 - 2.5mm ²	2 x 5 - 4.0mm ²	[Diagram]
	2 x 2.5 - 4.0mm ²	2 x 18 - 14 AWG	
[Diagram]	2 x 1.0 - 2.5mm ²	2 x 5 - 4.0mm ²	[Diagram]
	2 x 2.5 - 4.0mm ²	2 x 18 - 14 AWG	
[Diagram]	2 x 1.0 - 2.5mm ²	2 x 5 - 4.0mm ²	[Diagram]
	2 x 2.5 - 4.0mm ²	2 x 18 - 14 AWG	
[Diagram]	M4, Posidriv 2	UL: 2.0Nm (17.7lb-in)	[Diagram]
	IEC: 1.5 - 2.0Nm (13.3 - 17.7lb-in)		
			Y = 12.3mm
A1(+), A2(-)	Use 60°/75°C copper (Cu) conductors		8mm
[Diagram]	2 x 0.5 - 2.5mm ²	2 x 18 - 12 AWG	[Diagram]
	1 x 0.5 - 2.5mm ²	1 x 18 - 12 AWG	
[Diagram]	2 x 0.5 - 2.5mm ²	2 x 18 - 12 AWG	[Diagram]
	1 x 0.5 - 2.5mm ²	1 x 18 - 12 AWG	
[Diagram]	M3, Posidriv 1	UL: 0.5Nm (4.4lb-in)	[Diagram]
	IEC: 0.5 - 0.6Nm (4.4 - 5.3lb-in)		

ENGLISH

ATTENTION

Hazardous Voltage can cause death or serious injury. Disconnect power before proceeding with any work on this equipment, including the opening fuse unit. Never touch the terminals of the solid state relay if voltage is present at its terminals. The output terminals remain live even in the off-state (leakage current, SSR breakdown). Heatsink may be hot, even after removing the power. The SSR may get damaged in case of a short circuit condition. Install a protective device such as semiconductor fuses to protect SSR against short circuits.

Caution: Do not touch the terminals of the solid state relay if voltage is present at its terminals. The output terminals remain live even in the off-state (leakage current, SSR breakdown). Heatsink may be hot, even after removing the power. The SSR may get damaged in case of a short circuit condition. Install a protective device such as semiconductor fuses to protect SSR against short circuits.

IMPORTANT

- Should you require information about installation, operation or maintenance of the product that is not covered in this instruction document you should refer the matter to an authorised Carlo Gavazzi representative. The information in this document is not considered binding on any product warranty - Only authorised and qualified personnel should be allowed to install and perform maintenance on this equipment
- Always use the SSR within its rated specifications, otherwise malfunction, damage or fire may result
- Heat generated by incorrect terminations may result in fire. Ensure the use of proper cable sizes. Loose terminals generate abnormal heat. Tighten to the specified torque. Re-tighten after 48 hours to minimize wire cold flow. Re-torque every 3 to 6 months
- Mount the SSR in the specified orientation and do not obstruct air flow to the SSR heatsink. Ensure proper ventilation in the panel
- For use in Pollution Degree 2 Environment
- For use in a circuit where devices or system, including filters or air gaps, are used to control overvoltages at the maximum rated impulse withstand voltage peak of 6kV on output. Devices or system shall be evaluated using the requirements in the Standard for Transient Voltage Surge Suppressors, UL 1449 and shall also withstand the available short circuit current in accordance with UL 1449
- This product has been designed for Class A equipment (external filtering may be required). Use of this product in domestic environments may cause radio interference, in which case the user may be required to employ additional mitigation methods

ESPAÑOL

ATENCIÓN

Tensiones peligrosas pueden causar la muerte o provocar serios daños. Desconecte siempre la tensión antes de manipular el equipo. No toque nunca los terminales del relé estático si hubiera tensión en ellos. Los terminales de salida permanecen activas incluso si el equipo está desconectado (corriente de fuga, rotura del relé estático). El disipador puede incluso estar caliente, aún desconectado el equipo. El relé estático puede resultar dañado en caso de cortocircuito si no está protegido con fusibles semiconductores. El relé estático puede resultar dañado en caso de cortocircuito si no está protegido con fusibles semiconductores.

IMPORTANTE

- En caso de necesitar información sobre la instalación funcionamiento o mantenimiento del producto que no venga reflejada en este documento de instrucciones, deberá consultar con su distribuidor o con una oficina de Carlo Gavazzi. La información de este documento no se considera vinculante con la garantía del producto.
- Solo personal autorizado y cualificado puede instalar y realizar labores de mantenimiento de este equipo.
- Use siempre el relé estático dentro de los rangos especificados, de lo contrario puede derivar en mal funcionamiento, daño o quemadura o incendio. Asegúrese de que se usan cables con la sección adecuada. Los terminales flojos generan un calor anormal. Apriete según el par de apriete especificado. Vuelva a apretar transcurridas 48 horas para reducir la deformación mecánica del primer apriete. Apriete los terminales cada 3 o 6 meses.
- Instale el relé estático con la orientación especificada. No obstruya el flujo de aire al disipador del estático. Asegúrese de que el panel está bien ventilado.
- Para uso en entornos con grado de contaminación 2
- Para uso en un circuito donde los equipos o el sistema, incluyendo filtros o separación física, se utilizan para el control de sobretensiones con picos máximos de tensión de hasta 2,5kV en la entrada, 6kV en la salida. Los equipos o el sistema deben ser evaluados bajo los requisitos de la norma para supresores de picos de tensión transitorios, UL1499 y deben soportar la intensidad de cortocircuito disponible según UL1449.
- Los relés estáticos RGC1D., RGS1D.. se han diseñado como equipos Clase A (puede necesitarse filtro externo). Su uso en instalaciones domésticas puede causar radio interferencias, en cuyo caso el usuario deberá utilizar métodos adicionales de mitigación.

DANSK

BEMÆRK

Færlig spænding kan forårsage dødsfald eller alvorlig personskade. Afbryd udstyret, inden du fortsætter med at udføre arbejde på dette udstyr. Rør aldrig ved terminalerne på halvlederrelæet (SSR), hvis der er spænding til stede på terminalerne. Ydelsesterminalerne forbliver strømførende selv i slukket tilstand (lækagestrøm, SSR-svigt). Varmeaflederen forbliver varm, selv efter at strømmen er blevet afbrudt. Halvlederrelæet kan blive ødelagt i tilfælde af en kortslutning, hvis det ikke beskyttes af halvledersikringer. Halvlederrelæet kan blive ødelagt i tilfælde af en kortslutning, hvis det ikke beskyttes af halvledersikringer.

VIGTIGT

- Såfremt du har behov for oplysninger vedrørende installation, betjening eller vedligeholdelse af produktet, der ikke er indeholdt i dette dokument, bedes du rette henvendelse til en autoriseret Carlo Gavazzi-repræsentant. Oplysningerne i dette dokument er ikke bindende i henhold til nogen produktgaranti.
- Det er kun autoriseret personale, der må installere og udføre vedligeholdelse på dette udstyr.
- Brug altid halvlederrelæet inden for de angivne specifikationer, ellers kan det resultere i funktionssvigt, beskadigelse eller brand.
- Varme opstået pga. forkerte termineringer kan forårsage brand. Sørg for at anvende de rigtige kabelstørrelser. Løse terminaler genererer unormal varme. Tilspænd til det angivne spændingsmoment. Stram igen efter 48 timer for at minimere koldløbning. Stram hver 3.-6. måned.
- Monter halvlederrelæet i den angivne retning. Undlad at forhindre luftstrømmen til halvlederrelæets varmeafleder. Sørg for ordentlig ventilation på panelet.
- Til brug i forureningsgrad II-miljø.
- Til brug på et kredsløb, hvor enheder eller systemer, herunder filtre eller luftgab, anvendes til at kontrollere overspænding ved den maksimalt målte impulsmålingsstandspidssspænding på 2,5 kV på indgange, 6 kV på udgange. Enheder eller systemer skal vurderes ved hjælp af kravene i standarden for transiente spændingsbølggestøjdæmningsanordninger, UL 1449, og skal ligeledes kunne modstå den tilgængelige kortslutningsstrøm i henhold til UL 1449.
- Dette produkt er blevet udformet til klasse A-udstyr (et uundvindeligt filter kan være påkrævet). Brugen af dette produkt i husholdninger kan forårsage radiointerferens. Hvis dette sker, kan brugeren blive pålagt at anvende yderligere reduceringsmetoder.

ITALIANO

ATTENZIONE

Pericolo alta tensione può causare morte o gravi lesioni. Scollegare l'alimentazione prima di procedere con qualsiasi intervento su questa apparecchiatura. Non toccare mai i terminali del relè allo stato solido (SSR) se è presente tensione ai suoi capi. I morsetti di uscita rimangono in tensione anche in stato OFF (dispersione di corrente oppure SSR guasto). Il dissipatore di calore può essere caldo, anche dopo aver tolto l'alimentazione. L'SSR può danneggiarsi in caso di corto circuito, se non è protetto da fusibili. L'SSR può danneggiarsi in caso di corto circuito, se non è protetto da fusibili.

IMPORTANTE

- Se avete bisogno di informazioni su installazione, funzionamento o manutenzione del prodotto non riportate in questo documento è necessario sottoporre la questione ad un rappresentante autorizzato Carlo Gavazzi. Le informazioni contenute in questo documento non sono da considerare vincolanti per alcuna garanzia sul prodotto.
- L'installazione e la manutenzione di questo dispositivo devono essere effettuate da personale autorizzato e qualificato
- Utilizzare sempre l'SSR nell'ambito delle sue specifiche nominali; altro malfunzionamento, può causare danni o incendi
- Il calore generato dalle terminazioni non corrette possono causare incendi. Utilizzare cavi di sezione adeguata. Terminali allentati possono generare calore anormale. Serrare alla coppia specificata. Serrare di nuovo dopo 48 ore per ridurre al minimo le possibili variazioni a filo freddo. Controllare ogni 3 - 6 mesi
- Montare l'SSR con l'orientamento specificato. Non ostruire il flusso d'aria al dissipatore di calore. Garantire un'adeguata ventilazione nel pannello
- Per l'impiego in grado di inquinamento 2
- Per l'uso in un circuito in cui vengono utilizzati altri dispositivi, tra cui filtri, per il controllo di sovratensioni con picchi di tensione di 2,5 kV in ingresso, 6 kV in uscita. Dispositivi devono essere valutati sulla base dei requisiti della norma per la soppressione dei transitori di tensione, UL 1449 e deve anche sopportare la corrente di corto circuito disponibile secondo UL 1449
- Questo prodotto è stato progettato per apparecchiature di classe A (può essere richiesto filtro esterno). L'uso di questo prodotto in ambienti domestici può causare interferenze radio, nel qual caso l'utente è tenuto a ricorrere a metodi supplementari di attenuazione

DEUTSCH

ACHTUNG

Hochspannung kann zum Tod führen oder schwere Verletzungen hervorrufen. Trennen Sie die Stromversorgung, bevor Sie Arbeiten jedweder Art an dem Gerät durchführen. Berühren Sie niemals die Anschlüsse des Halbleiterrelais (Halbleiterrelais/-schütz), wenn an den Anschlüssen Spannung anliegt. Die Ausgangsanschlüsse führen auch im Aus-Zustand Spannung (Leckstrom, Ausfall des SSR). Der Kühlkörper kann auch nach dem Abschalten des Gerätes noch hohe Temperaturen aufweisen. Das Halbleiterrelais/-schütz kann durch Kurzschlüsse beschädigt werden, wenn es nicht durch Halbleitersicherungen abgesichert ist. Das Halbleiterrelais/-schütz kann durch Kurzschlüsse beschädigt werden, wenn es nicht durch Halbleitersicherungen abgesichert ist.

WICHTIG

- Wenn Sie Informationen zur Installation, zum Betrieb oder zur Wartung des Produkts benötigen, die nicht in dieser Anleitung enthalten sind, wenden Sie sich mit Ihrer Frage an einen autorisierten Vertriebspartner von Carlo Gavazzi. Die Informationen in diesem Dokument sind nicht bindend hinsichtlich der Produktgewährleistung. - Die Installation und Wartung dieses Geräts darf nur von qualifiziertem Fachpersonal durchgeführt werden.
- Betreiben Sie das SSR stets innerhalb der Spezifikation, da es andernfalls zu Fehlfunktionen, Beschädigungen oder Brandgefahr kommen kann.
- Bei fehlerhafter Ausführung der Anschlüsse kann die entstehende Wärme zu Brandgefahr führen. Stellen Sie sicher, dass die verwendeten Leitungen eine geeignete Größe aufweisen. Lose Anschlüsse können zu übermäßiger Wärmeentwicklung führen. Befestigen Sie die Anschlüsse mit dem vorgegebenen Anzugsdrehmoment. Ziehen Sie die Anschlüsse nach 48 Stunden nach, um den Kaltefluss zu minimieren. Ziehen Sie die Anschlüsse alle 3–6 Monate nach.
- Befestigen Sie das SSR gemäß der angegebenen Ausrichtung. Achten Sie darauf, dass die freie Luftzirkulation zum Kühlkörper des Halbleiterrelais/-schütz gewährleistet ist. Stellen Sie die ausreichende Belüftung der Schalttafel sicher.
- Für die Verwendung in einer Umgebung mit dem Verschmutzungsgrad 2.
- Für die Verwendung in Schaltkreisen, die Vorrichtungen oder ein System wie Filter oder Luftspalten enthalten, welche sicherstellen, dass der Wert der maximal zulässigen Nennstoßstehspannung von 2,5 kV am Eingang und 6 kV am Ausgang nicht überschritten wird. Die Einrichtungen oder das System müssen gemäß den Anforderungen der Norm für Überspannungsableiter, UL 1449, überprüft werden und müssen gemäß UL 1449 dem auftretenden Kurzschlussstrom widerstehen können.
- Das Produkt wurde für Geräte der Klasse A entwickelt (möglicherweise externe Filter erforderlich). Der Einsatz des Produkts in Wohnumgebungen kann Funkstörungen hervorrufen. Unter diesen Umständen ist der Anwender möglicherweise verpflichtet, zusätzliche Abhilfemaßnahmen zu ergreifen.

РУССО

ВНИМАНИЕ

Опасное напряжение может привести к смерти или серьезному увечью. Отключите питание перед началом любых работ на оборудовании. Не прикасайтесь к клеммам ТТР при наличии на них напряжения. На выходных клеммах даже в отключенном состоянии может оставаться напряжение (ток утечки, пробой ТТР). Радиатор может быть горячим, даже после отключения напряжения. При КЗ ТТР может быть повреждено. Установите защитное устройство, такое как полупроводниковый предохранитель для защиты ТТР от КЗ.

ВАЖНО

- Если Вам требуется информация по электромонтажу, эксплуатации или обслуживанию изделия, не содержащаяся в настоящем Руководстве, обратитесь с Вашим вопросом к местному авторизованному представителю Carlo Gavazzi. Информация в этом документе не считается связанной с любыми гарантиями на изделие.
- Только авторизованный и квалифицированный персонал имеет право установки и обслуживания данного оборудования
- Применяйте ТТР в цепях, параметры которых не превышают их номиналов и строго следуйте указаниям настоящего Руководства, в противном случае возможны неправильная работа, повреждение устройства или возгорание
- Нагрев при некачественном электромонтаже на клеммах может вызвать пожар. Применяйте кабели с надлежащим сечением проводников. При слабом затяге клеммы испытывают нагрев. Затяните клеммы до указанного момента. Подтяните винты через 48 ч во избежание ослабления при перепаде температуры. Контроль затяжка через 3 ... 6 месяцев
- Установите ТТР в предписанной руководством ориентации для обеспечения беспрепятственного доступа воздуха к радиатору ТТР. Обеспечьте надлежащую вентиляцию электрощита управления.
- Для применения при Степени Загрязнения 2
- Для цепей с устройствами или системами, включая фильтры или воздушные зазоры, используемыми для контроля перенапряжения при максимальном номинальном пиковом напряжении импульса 2.5 кВ на входе, 6 кВ на выходе. Такие устройства или системы оцениваются в соответствии с требованиями Стандарта Подавления Переходных Бросков Напряжения, UL 1449 они должны противостоять имеющимся в цепи токам КЗ в соответствии с UL 1449
- Устройство разработано для оборудования Класса А (может потребоваться внешний фильтр). Применение изделия в жилых помещениях может вызвать радиопомехи, в этом случае пользователю необходимо использовать дополнительные способы помехоподавления

FRANCAIS

ATTENTION DANGER

Tensiones peligrosas pueden causar la muerte o provocar serios daños. Desconecte siempre la tensión antes de manipular el equipo. No toque nunca los terminales del relé estático si hubiera tensión en ellos. Los terminales de salida permanecen activas incluso si el equipo está desconectado (corriente de fuga, rotura del relé estático). El disipador puede incluso estar caliente, aún desconectado el equipo. El relé estático puede resultar dañado en caso de cortocircuito si no está protegido con fusibles semiconductores. El relé estático puede resultar dañado en caso de cortocircuito si no está protegido con fusibles semiconductores.

IMPORTANT

- Pour plus amples détails concernant l'installation, le fonctionnement ou la maintenance du produit et n'apparaissant pas dans cette fiche technique, consulter un concessionnaire agréé Carlo Gavazzi. Les informations contenues figurant dans ce document ne constituent aucune obligation de garantie de quelque nature.
- Seul un personnel autorisé et qualifié est habilité à installer et à effectuer des opérations de maintenance sur ce produit.
- Utiliser impérativement le relais statique à l'intérieur des tolérances spécifiées sous peine de dysfonctionnement, avarie ou risque d'incendie.
- La chaleur générée par des terminaisons défectueuses est susceptible de provoquer un incendie. S'assurer impérativement de l'adéquation des sections de câbles utilisées. Les connexions mal serrées génèrent une chaleur anormale. Serrer impérativement les bornes au couple spécifié. Pour éviter un fluage à froid, resserrer les bornes après 48 heures d'utilisation. Resserrer les bornes tous les 3 à 6 mois.
- Au montage, orienter le relais statique comme spécifié. Interdire toute obstruction du débit d'air de refroidissement du relais statique. Veiller à une ventilation adéquate du tableau.
- Pour exploitation en environnement de degré de pollution 2.
- Pour utilisation dans un circuit équipé de dispositifs ou d'un système (incluant des filtres ou des entrefers) contrôlant les surtensions à la tension maximale d'impulsion supportée de 2,5 kV sur l'entrée et de 6 kV sur la sortie. Les dispositifs ou lesystème doivent être évalués selon les exigences de la norme UL 1449 intitulée Suppresseurs des surtensions transitoires. Ils doivent également résister au courant de court-circuit disponible, selon la norme UL 1449.
- Ce produit est conçu pour les équipements de Classe A (un filtrage externe peut être requis). En raison des interférences radio magnétiques que ce produit est susceptible de générer en environnement résidentiel, il pourra être demandé à l'utilisateur de mettre en oeuvre des méthodes supplémentaires d'atténuation.

简体中文

注意事项

危险电压可能导致死亡或严重 伤害。继续对本设备进行任何操作之前，请断开电源。如果固态继电器的 端子上有电压，请勿触摸端子，即使在断电状态（漏电流、SSR 击穿）下，输出端子仍然带电，散热器可能很烫，即使在断电之后。SSR 在短路情况下可能 损坏。安装半导体熔断器等 保护装置以防 SSR 短路。

重要事项

- 如果您需要本说明文档中未涵盖的产品的安装、操作或维 护等相关信息，请咨询Carlo Gavazzi 授权代表。本文档中的信息对任何产品保修均无约束力。
- 只允许经过授权的合格人员安装和维护本产品
- 务必在其额定规格参数范围内使用SSR，并按照规定说明操作，否则可能导致故障、损坏或火灾
- 不正确的端接产生的热量可能导致火灾。确保使用的电缆规格正 确。端子松动会产生异常热量。拧紧至规定扭矩，48 小时后再次 拧紧，以最大限度降低导线冷变形。每3 至6 个月重新拧紧 - 按照规定方向安装SSR，不要阻挡气 流流向SSR 散热器。确保面板通风良好
- 适用于2 度污染环境
- 适用于使用设备或系统（包括滤波器或气隙）在输出的最大额定 脉冲耐受电压峰值为6 kV 时，控制过电压的电路。设备或系统应 按照瞬态电压浪涌抑制器标准UL 1449 中的要求进行评估，还应 能耐受符合UL 1449 标准的可用短路电流
- 分支电路保护装置开路可能表示故障已经中断，为了降低火灾或 触电的危险，控制器的载流部件和其他部件如有损坏，应进行检 查和更换。如果过载继电器的电流元件烧毁，必须更换整个过 载继电器
- 本产品系为A 类设备设计（可能需要外部滤波）。在家庭环境中 使用本产品时，可能会导致无线电干扰，在这种情况下，用户可 能需要采用其他缓解方法