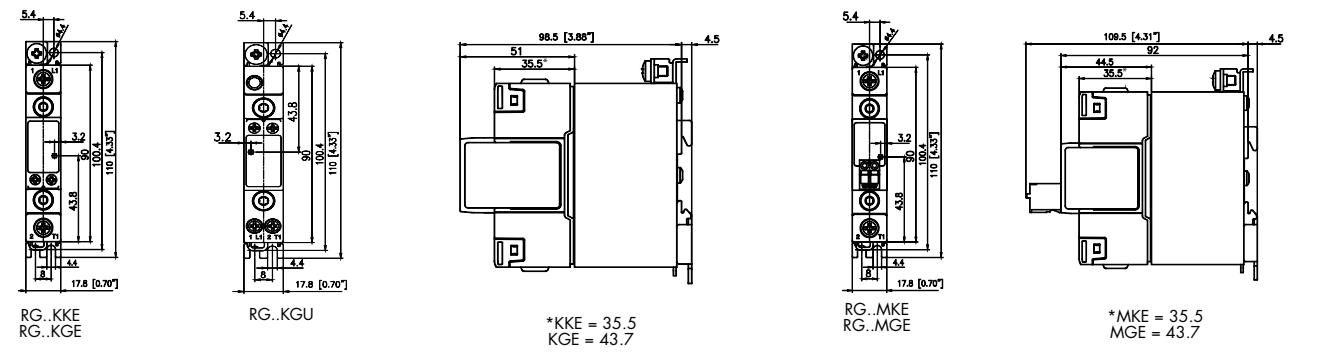
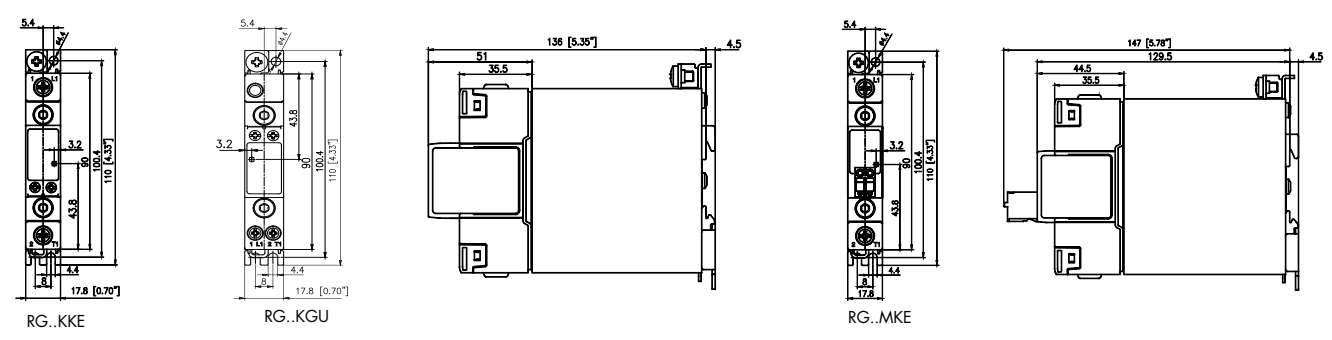


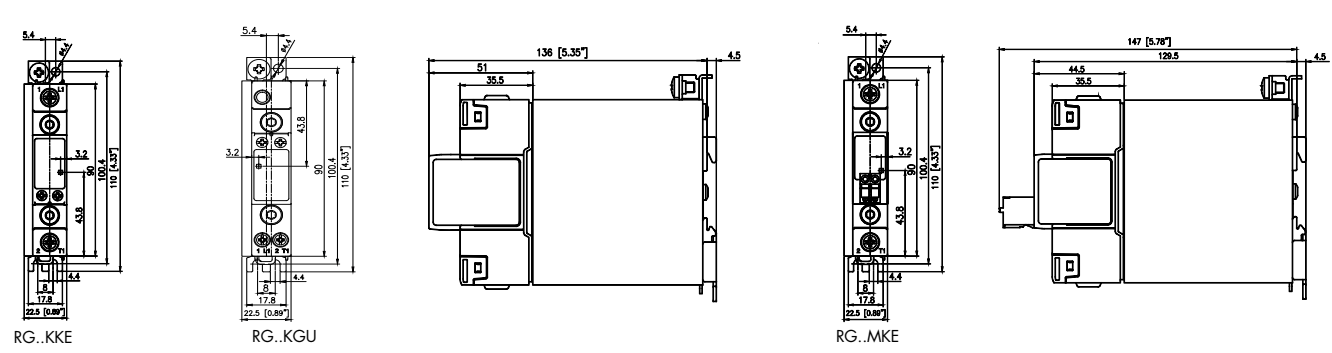
RGC..15, 25
RGH..31, 32
RGH..15



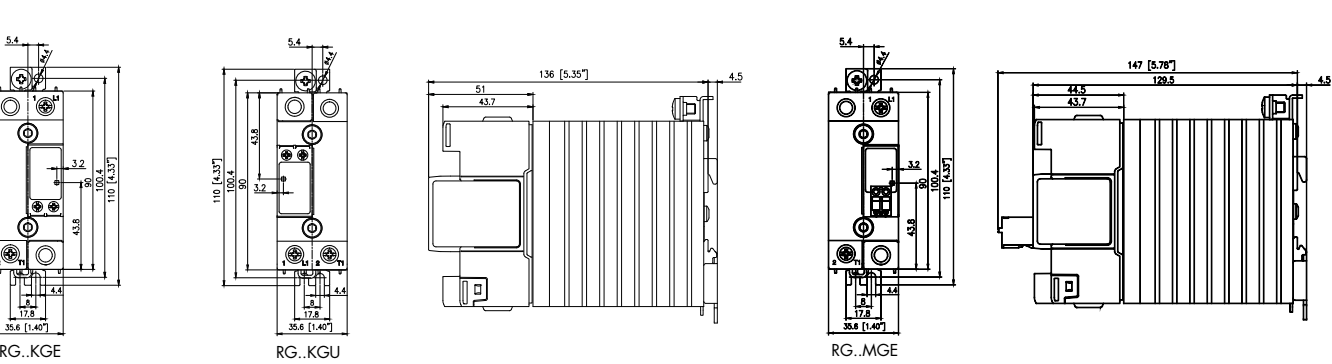
RGC..20
RGH..20, 21



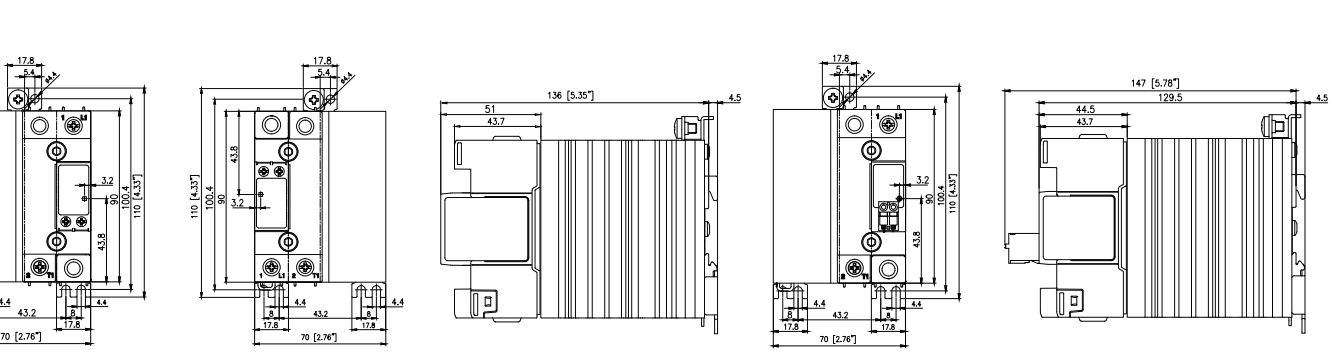
RGC..30
RGH..31



RGC..40, 42
RGH..40, 41



RGC..60, 62
RGH..60



Note: Protective Earth M5 screw terminal not provided with SSR. Max. tightening torque is 1.5Nm (13.3lb-in) | Bemærk! Beskyttende skrueterminal M5 til jordforbindelse leveres ikke med SSR. Maks. tilspændingsmoment er 1,5 Nm (13,3 lb-tommer) | Nota: el terminal de tornillo M5 con protección de tierra no se incluye con el relé estático. El par de apriete máximo es de 1,5Nm. | Hinweis: Die Schraube M5 für den Schutzleiteranschluss gehört nicht zum Lieferumfang. Der max. Drehmoment beträgt 1,5 Nm | Nota: Borne de terre à vis M5 non fournie avec le relais statique. Couple de serrage max. de 1,5Nm (13,3lb-in) | Nota: Protezione di terra con morsetto a vite M5 non fornita con SSR. Coppia di serraggio massima 1,5 Nm (13.3lb-in) | Примечание: Клемма заземления M5 не поставляется в комплекте с ТТР. Макс. момент затяга 1,5 нм (13.3 фунт-дюйм) | 注: SSR 未提供安全接地 M5 螺钉端子。最大拧紧扭矩为 1.5 Nm (13.3 lb-in)

RGC/RGH Series

1-Phase, Solid State Relays & Contactors



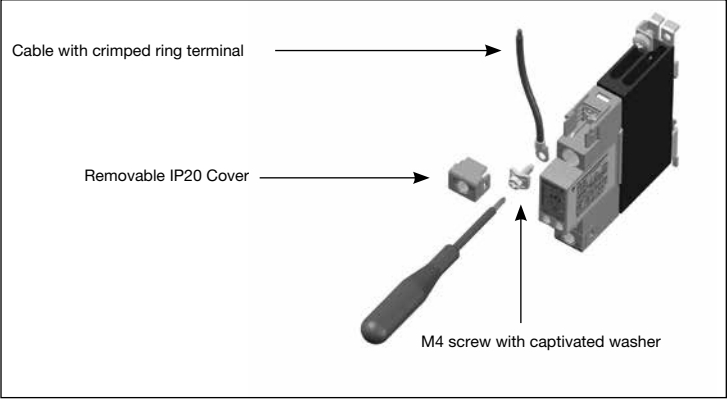
RGC_H_inst_leaf_01_18 7680611-01



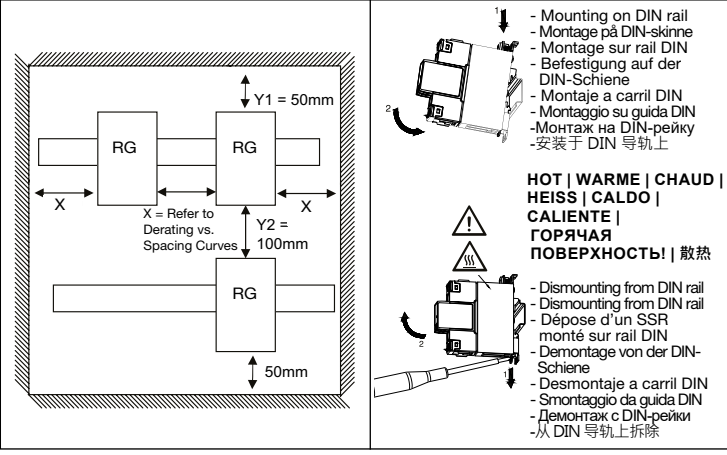
CARLO GAVAZZI LTD
BLB042, Bulebel Industrial Estate
Zejtun ZTN 3000, Malta
www.gavazziautomation.com
info@gavazziautomation.com
info: +356 23601.100
fax: +356 23601.111

- Operating Instructions • Kom godt i gang • Notice d'utilisation
- Betriebsanleitung • Instrucciones • Istruzioni d'uso
- Руководство по эксплуатации • 操作说明

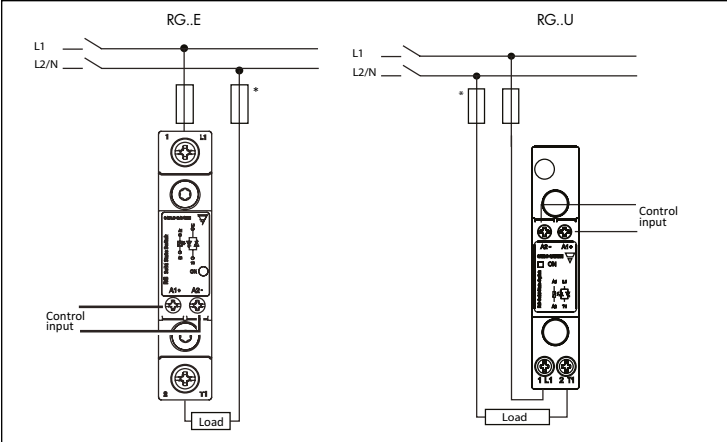
Connection of ring terminals | Forbindelse af ringterminaler | Raccordement de cosses rondes | Verbindung mit Ringkabelschuhen | Conexión de los terminales de anillo | Collegamento dei terminali | Подключение кольцевыми кабельными наконечниками | 环形端子的连接



RGC/ RGH: Mounting | Montering | Montaje | Befestigung | Montage | Montaggio | Монтаж | 安装



Connection diagram | Tilslutningsdiagrammer | Diagramme de raccordement | Anschlussdiagramme | Diagrama de conexiones | Diagramma delle connessioni | Схема подключения | 连接图



* depends on system requirements | afhænger af systemkravene | dépend des caractéristiques du système | Abhängig von den Anwendungsanforderungen | depende de los requisitos del sistema | dipende dai requisiti di sistema | зависит от системных требований | 具体取决于系统要求

Current Derating | Strømbegrænsning | Curva de disipación de intensidad | Strombelastbarkeit | Déclassement du courant | Curva di Derating | Снижение номинального тока | 电流降额

