



# SHPOUTV224 Instruction Manual

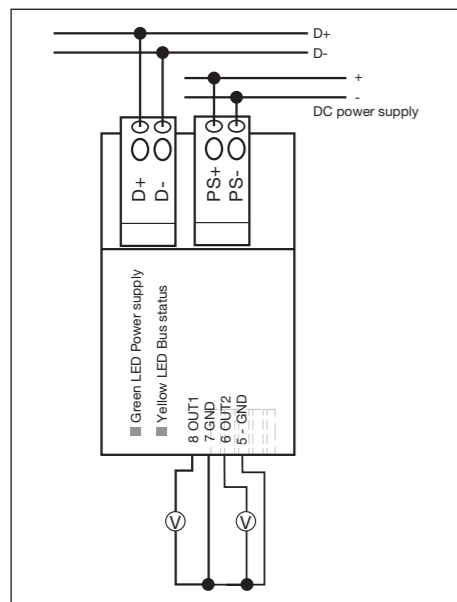
CARLO GAVAZZI



Skriv placeringen her  
Skriv här för den plats  
Skriver her er plasseringen  
Schrijf hier de locatie



## FORBINDELSEDIAGRAM / KOPPLINGSSCHEMA / KOBLINGSSKJEMA



## DANSK



Læs brugervejledningen omhyggeligt. Hvis instrumentet skal anvendes SIKKERHEDSFORSKRIFTER Læs brugervejledningen omhyggeligt. Hvis instrumentet skal anvendes på en måde, der ikke er beskrevet af producenten, kan instrumentets beskyttelsesforanstaltninger være utilstrækkelige. **Vedligeholdelse:** Kontrollér, at monteringen af udtrækningsmodulerne og de relevante tilslutninger foretages korrekt for at undgå fejlfunktioner eller beskadigelse af instrumentet. Brug en let fugtet klud til rengøring af instrumentet. Der må ikke anvendes slibe- eller opløsningsmidler. Vi anbefaler, at instrumentet frakobles før rengøring. **ADVARSEL:** Modulerne må kun afbrydes eller tilsluttes når strømforsyningen er afbrudt.

### ■ FORSYNINGSSPECIFIKATIONER

Strømforsyning. Driftsspændingsområde 15 - 28V DC. Maks. ripple 1 V. Polaritetsbeskyttelse Ja. Overspændingskategori Overspændingskat. II (IEC 60664-1, par. 4.3.3.2). **Nominal impuls-spænding** 500 V (1,2/50µs) (IEC 60664-1, tab. F.1). **Typ. strømforbrug** 15 mA (kun internt). **Maks. udgangsstrøm** 100 mA (ikke selvbeholdende). **Indkoblingsforsinkelse** ≤ 2 s. **Udkoblingsforsinkelse** ≤ 1 s

### ■ SPECIFIKATIONER FOR ANALOGE UDGANGE Udgang 1 og 2

Udgangstype 2 x 0-10 V DC. **Unøjagtighed** < 0,5 % fs (over hele temperaturområdet). **Kabellængde** < 5 m. **Belastning, hver kanal** maks. 1,5 mA

### ■ DUPLINE®-SPECIFIKATIONER

Spænding 8,2 V. **Maks. Dupline®-spænding** 10 V. **Min. Dupline®-spænding** 4,5 V. **Maks. Dupline®-strøm** 2 mA. **Analog protokol Smart Dupline®**

### ■ GENERELLE SPECIFIKATIONER

**Ydre forhold.** Tæthedssgrad 2 (60664-1 IEC, par. 4.6.2). Driftstemperatur 0 til +50 °C. Lagertemperatur -50 til +85 °C. Fugtighed (ikke-kondenserende) 20 - 90%. **Hus.** Materiale Macromel. Farve Ambra. Dimensioner (h x b x d) 50 x 30 x 18 mm. Vægt 50 g. **Beskyttelsesgrad** IP20. **Skrueterminal.** Strømforsyningsindgang 4 x fjederklemme. Dupline®-bus 4 x fjederklemme. Tværsnit Klemme: 1,5 mm<sup>2</sup>. **Kabeltværsnit** 0,14 mm<sup>2</sup>. **Kabellængde** 0,25 m. **EMC** Immunitet EN 61000-6-2. Elektrostatisk udladning EN 61000-4-2. Udstrålet radiofrekvens EN 61000-4-3. Burst-immunitet EN 61000-4-4. Transienter EN 61000-4-5. Ledningsbåret radiofrekvens EN 61000-4-6. Netfrekvensmagnetfelt EN 61000-4-8. Spændingsdyk, spændingsudfald, spændingsvariationer EN 61000-4-11. Emission EN 61000-6-3. Ledningsbåret og udstrålet støj CISPR 22 (EN55022), cl. B. Ledningsbåret CISPR 16-2-1 (EN55016-2-1). Udstrålet CISPR 16-2-3 (EN55016-2-3). **Godkendelser** CE, cULus i henhold til UL60950

### ■ FUNKTIONSBESKRIVELSE

SHPOUTV224 er fuldt ud programmerbar med SH-værktøjet. Hver analog udgang kan være individuelt forbundet til en eller flere af de funktioner der understøttes af Smart Dupline®-systemet.

### SHPOUTV224 forbundet til SH2WEB24.

**Adressering:** Ingen adressering er forbundet til SH2WEB-kontrolleren, er adressekodning ikke nødvendig da modulet er forsynet med et særligt identifikationsnummer (SIN): Brugeren skal blot indsætte SIN i SH-værktøjet under konfigurationen af systemet.

### ■ LED-INDIKERING

**Grøn LED:** Forsyning. status på strøm. ON: forsyning ON. OFF: forsyning OFF. **Gul LED:** Dupline®-bus. ON: Dupline®-bussen virker. Blinker: fejl på Dupline®-bussen. OFF: Dupline®-bussen er OFF eller ikke tilsluttet.

### ■ LEDNINGER

5 Signal GND  
6 0-10 VDC udgang 2  
7 Signal GND  
8 0-10 VDC udgang 1

**Bemærk:** Ledninger som ikke er i brug skal isoleres eller fjernes for at undgå fejl på modulet.

## SVENSKA



Läs noggrant genom manualen. Om instrumentet används på ett sådant vis som inte specificeras av tillverkaren, kan instrumentets angivna säkerhet reduceras. **Underhåll:** försäkra att alla anslutningar är korrekt anslutna för att undvika funktionsfel eller skada på instrumentet. För att hålla instrumentet rent, använd en lätt fuktad trasa; använd inte något slipmedel eller lösningsmedel. Vi rekommenderar att instrumentet kopplas ifrån innan det rengörs. **ADVARSEL:** Modulerna får endast kopplas isär eller ihop när manöverspänningen är bruten.

### ■ STRÖMFÖRSÖRJNING SPECIFIKATIONER

Strömförsörjning. Driftspänningsområde 15 - 28 VDC. **Max. ripple** 1 V. **Polvändningsskydd** Ja. **Overspänningskategori** Overspänningskat. II (IEC 60664-1, punkt 4.3.3.2). **Märkimpulsspänning** 500 V (1,2/50 µs) (IEC 60664-1, tab. F.1). **Typ. strömförbrukning** 15 mA (endast internt). **Max. utström** 100 mA (ej självbegränsande). **Inkopplingsfördröjning** ≤ 2 s. **Frånkopplingsfördröjning** ≤ 1 s

### ■ SPECIFIKATIONER FÖR ANALOGA UTGÅNGAR Utgång 1 och 2

Utgångstyp 2 x 0-10 VDC. **Onoggrannhet** < 0,5 % (över hela temp.omr.). **Kabellängd** < 5 m. **Belastning, varje kanal** max. 1,5 mA

### ■ DUPLINE®-SPECIFIKATIONER

Spänning 8,2 V. **Max. Dupline®-spänning** 10 V. **Min. Dupline®-spänning** 5,5 V. **Max. Dupline®-ström** 1,5 mA. **Analog protokoll Smart Dupline®**

### ■ ALLMÄNNA SPECIFIKATIONER

**Omgivning.** Förroreningsgrad 2 (IEC 60664-1, punkt 4.6.2). Driftstemperatur 0 till +50 °C. Lagringstemperatur -50 till +85 °C. Fuktighet (icke-kondenserande) 20 - 90%. **Hus.** Material Macromelt. Färg Ambra. Mått (h x b x d) 50 x 30 x 18 mm. Vikt 50 g. **Kapslingsklass** IP 20. **Kopplingsplint.** Strömförsörjningsingång 4 x fjäderplint. Dupline®-buss 4 x fjäderplint. Tvärsnittarea Plint: 1,5 mm<sup>2</sup>. **Tvärsnittarea** 0,14 mm<sup>2</sup>. **Kabellängd** 0,25 m. **EMC** Immunitet EN 61000-6-2. Elektrostatisk urladdning EN 61000-4-2. Utstrålad radiofrekvens EN 61000-4-3. Immunitet mot pulsskurar EN 61000-4-4. Stötpulser EN 61000-4-5. Ledningsbunden radiofrekvens EN 61000-4-6. Kraftfrekventa magnetiska fält EN 61000-4-8. Kortvariga spänningssänkningar, spänningsavbrott och spänningsvariationer EN 61000-4-11. Emission. Ledningsbundna och utstrålade emissioner CISPR 22 (EN 55022), kl. B. Ledningsbundna emissioner CISPR 16-2-1 (EN 55016-2-1). Utstrålade emissioner CISPR 16-2-3 (EN 55016-2-3). **Godkännanden** CE, cULus enligt UL60950

### ■ FUNKTIONSSÄTT

SHPOUTV224 är fullt programmerbar via SH-verktyget. Varje analog utgång, kan individuellt tilldelas en eller flera av de funktioner som stöds av Smart Dupline®-systemet.

### SHPOUTV224 ansluten till SH2WEB24.

**Adressering:** Ingen adressering behövs eftersom modulen är försedd med ett specifikt identifikationsnummer (SIN). Användaren behöver endast lägga in SIN-numret i konfigurationsverktyget vid systemkonfigurationen.

### ■ LED-INDIKERING

**Grön LED:** strömstatus. PÅ: ström PÅ. AV: ström AV. **Gul LED:** Dupline®-bussen. PÅ: om Dupline®-bussen fungerar korrekt. Blinkar: det är fel på Dupline®-bussen. AV: om bussen är AV eller inte ansluten.

### ■ LEDNINGAR

5 Signalfjord  
6 0-10 VDC utgång 2  
7 Signalfjord  
8 0-10 VDC utgång 1

**Anm.:** Ledare som inte används måste isoleras eller klippas av för att förhindra fel på modulen.

## NORSK



Les nøye bruksanvisningen. Hvis instrumentet er brukt på en måte som ikke er angitt av produsenten, kan beskyttelsen av instrumentet bli svekket. **Vedlikehold:** sørg for at tilkoblingene er korrekte utført den seneste for å unngå funksjonsfeil eller skade på instrumentet. For å holde instrumentet rent, bruk en lett fuktet klut, ikke bruk skuremidler eller løsemidler. Vi anbefaler å koble instrumentet før rengjøring. **ADVARSEL:** Modulene kan bare kobles fra eller koblet til når strømforsyningen er avbrutt.

### ■ TILFØRSELSSPESIFIKASJONER

Strømforsyning. Driftsspenningsområde 15 - 28 V DC. **Maks rippel** 1 V. **Polaritetsbeskyttelse** Ja. **Overspenningskategori** Oversp.kat. II (IEC 60664-1, par. 4.3.3.2). **Merkeimpulsspennning** 500 V (1,2/50µs) (IEC 60664-1, tab. F.1). **Typ. strømforbruk** 15 mA (kun internt). **Maks utgangsstrøm** 100 mA (ikke selvbeholdende). **Innkoblingsforsinkelse** ≤ 2 s. **Utkoblingsforsinkelse** ≤ 1 s

### ■ SPESIFIKASJONER FOR ANALOGE UTGANGER Inngang 1 og 2

Utgangstype 2 x 0-10 VDC. **Unøyaktighet** < 0,5 % fs (over hele temp.området). **Kabellengde** < 5 m. **Belastning, hver kanal** maks. 1,5 mA

### ■ DUPLINE®-SPESIFIKASJONER

Spennning 8,2 V. **Maximum Dupline®-spennning** 10 V. **Minimum Dupline®-spennning** 5,5 V. **Maksimum Dupline®-strøm** 1,5 mA. **Analog protokoll Smart Dupline®**

### ■ GENERELLE SPESIFIKASJONER

**Miljø.** Forurensningsgrad 2 (60664-1 IEC, par. 4.6.2). Driftstemperatur 0 til +50 °C. Lagringstemperatur -50 til +85 °C. Fuktighet (ikke-kondenserende) 20 - 90%. **Kapsling.** Materiale Macromel. Farge Ambra. Mål (h x b x d) 50 x 30 x 18 mm. Vekt 50 g. **Beskyttelsesgrad** IP20. **Klemmeblokk.** Strømforsyningsinngang 4 x fjærklemme. Dupline®-buss 4 x fjærklemme. Tværsnitt Klemme: 1,5 mm<sup>2</sup>. **Tværsnitt** 0,14 mm<sup>2</sup>. **Ledningslengde** 0,25 m. **EMC** Immunitet EN61000-6-2. Elektrostatisk utladning EN61000-4-2. Utstrålt radiostøy EN61000-4-3. Burst-immunitet EN61000-4-4. Overspenning EN61000-4-5. Via radiofrekvens EN61000-4-6. Magnetfelte fra strømfrekvens EN61000-4-8. Spenningsfall, variasjoner, avbrudd EN61000-4-11. Utstråling. Ledningsbundet emisjon og utstrålt støy CISPR 22 (EN55022), kl. B. Ledningsbundet emisjon CISPR 16-2-1 (EN55016-2-1). Utstrålt støy CISPR 16-2-3 (EN55016-2-3). **Godkjenninger** CE, cULus i henhold til UL60950

### ■ DRIFTMÅTER

SHPOUTV224 er fullt ut programmerbar med SH-verk-tøyet. Hver analog utgang kan knyttes individuelt til en eller flere av funksjonene som støttes av Smart Dupline®-systemet.

### SHPOUTV224 koblet til SH2WEB24.

**Adressering:** Ingen adressering nødvendig ettersom modulen er utstyrt med et bestemt identifikasjonsnummer (SIN): brukeren trenger bare sette inn SIN-nummeret i konfigurasjonsverktøyet når systemkonfigurasjonen opprettes.

### ■ LED-INDIKERING

**Grønn LED:** Strømstatus. PÅ: Tilførsel PÅ. AV: Tilførsel AV. **Gul LED:** Dupline®-bussen. PÅ: den dupline®-bussen fungerer som den skal. Blinker: det er en feil på Dupline®-bussen.

### ■ LEDNINGER

5 Signal GND  
6 0-10 VDC utgang 2  
7 Signal GND  
8 0-10 VDC utgang 1

**Merk:** Ledninger som ikke er i bruk må isoleres eller kuttet for å unngå feil på modulen.

## DIMENSIONS / DIMENSIONS / DIMENSIONES / DIMENSIONI / ABMESSUNGEN / DIMENSIONER / MÅTT / MÅL

