

EST..W

CO²-, temperatur- og luftfugtigheds-
sender



Instruktionsbog

Instruktionsbog

1. Oversigt	3
2. Sikkerhedsforholdsregler	4
3. Hus, dimensioner og installation.....	6
4. Generelle hardwarespecifikationer	8
5. Signaltilslutning.....	9
6. Software	10
7. Installation og brug af softwaren EST SOFT B	12
7.1 Udførelse af "EST Soft B"	13
7.2 Tilslutning til PC via RS-485.....	14
7.3 Scanning af RS-485-forbindelse	17
7.4 Indstilling af RS-485-kommunikationsformat.....	22
7.5 CO2 selvkorrigerende ADC.....	24
7.6 Siden Display (Visning).....	26
8. Modbus-protokol.....	27
9. Forsigtighedsregler	28
10. Inspektion og vedligeholdelse	29

Instruktionsbog

1. Oversigt

1.1 Funktioner

1. Ikke-dispersiv infrarød (NDIR): Til detektering af CO₂-koncentrationen.
2. CMOS-sensor: Til detektering af temperatur og luftfugtighed
3. CO₂-koncentration op til 2.000 eller 5.000 ppm, temperatur op til 50°C og luftfugtighed op til 100 %
4. Fjernovervågning via RS-485 (Modbus RTU)
5. 2 x analog udgang 4-20 mA eller 0-10 V
6. Tilpasset overvågningssystem via softwaren EST Soft B
7. Diagramtegning og logging-funktion via softwaren EST Soft B
8. EST Soft B kan downloades på Carlo Gavazzis websted <http://www.productsonline.info/>

1.2 Anvendelsesområder

- Ventilationssystemer
- HVAC-installationer
- Overvågning af CO₂ i huse og bygninger

Instruktionsbog

2. Sikkerhedsforholdsregler

2.1. Håndbog

Inden dette produkt tages i brug, skal brugeren sætte sig ind i oplysningerne i denne instruktionsbog for at sikre, at dette produkt anvendes på den rigtige måde. Denne instruktionsbog skal fungere som reference under brug/indstilling af dette produkt, og den skal opbevares på forsvarlig vis.




Fare!

1. Dette produkt må ikke bruges i eksplosionsbeskyttede områder.
2. Brug ikke dette produkt i farlige situationer, hvor menneskers sundhed og liv kan blive bragt i fare eller påvirket.

2.2. Illustration, advarsel og vigtigt




Carlo Gavazzi kan ikke drages til ansvar for eventuelle ulykker eller farlige situationer, der måtte opstå som følge af brugen af dette produkt.

Illustration




	Dette symbol skal fungere som anbefaling og advare imod de potentielle farer, der opstår som følge af åbenlyst forkerte/upassende betjeningstrin. (Symbolet til venstre betyder "Vær opmærksom på risikoen for elektrisk stød")
	Dette symbol betyder, at en specifik handling/aktivitet ikke må udføres, da det vil medføre en farlig situation. (Symbolet til venstre betyder "Må ikke adskilles")
	Dette symbol betyder, at en specifik handling/aktivitet skal udføres, da der ellers vil opstå en farlig situation. (Symbolet til venstre betyder "Generel anvisning")

Instruktionsbog

Advarsel

	Sørg for at udføre ledningstilslutningen med strømmen slået fra (OFF); i modsat fald er der risiko for elektrisk stød, eller der kan ske nedbrud på maskineri.
	Dette produkt skal arbejde med den nominelle strømforsyningsværdi og betjenes i overensstemmelse med de fastlagte normale driftsbetingelser, som er beskrevet i instruktionsbogen; i modsat fald kan der ske ulykker som f.eks. brand, eller der kan ske nedbrud på maskineri.
	Dette produkt skal installeres under normalt omgivelsestryk. I modsat fald kan der opstå sikkerhedsproblemer.

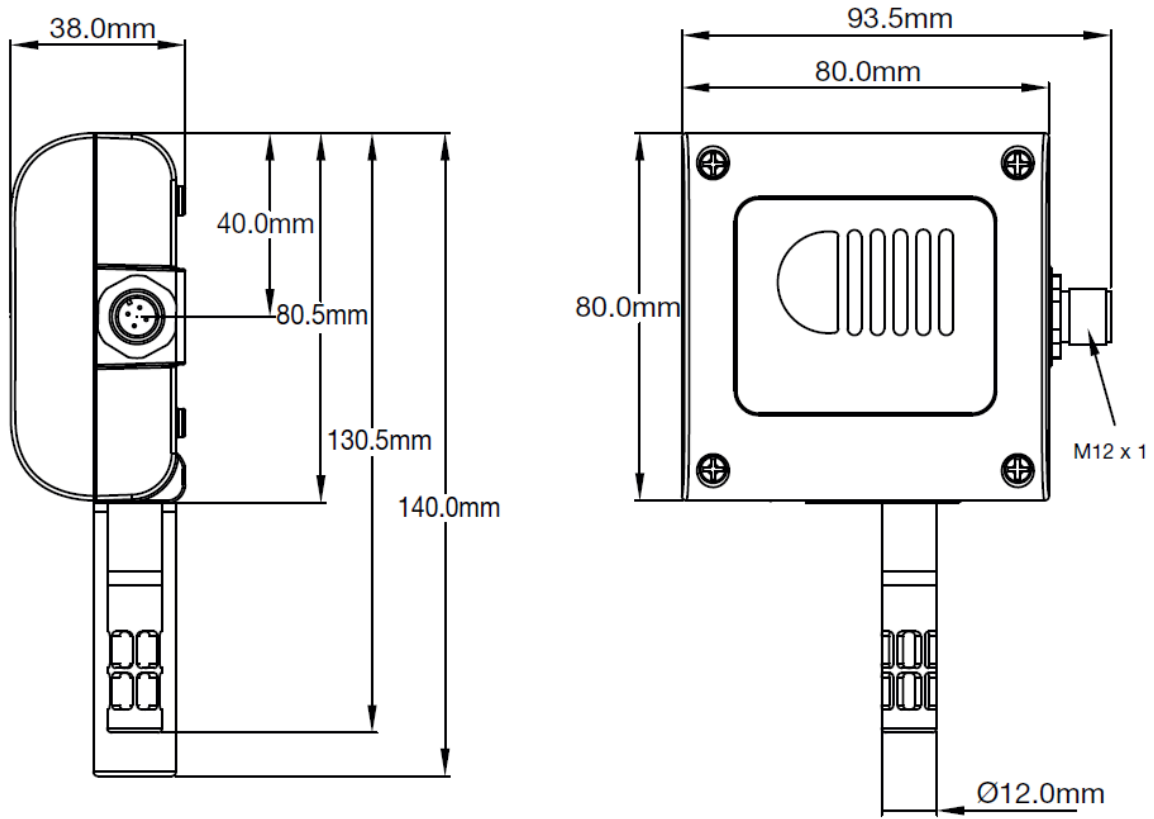
Vigtigt

	Installationen og ledningstilslutningen skal for at være i overensstemmelse med alle gældende sikkerhedsstandarder udføres af en kvalificeret installatør ved hjælp af godkendte instrumenter.
	Kontrollér, at emballagen ikke er beskadiget som følge af forkert transport, og efterse produktet for defekter som følge af manglende dele.
	Dette produkt må kun benyttes i de korrekte omgivelser, der fremgår af denne instruktionsbog, da produktet ellers kan blive beskadiget.
	Enhver form for ledningstilslutning skal være i overensstemmelse med reglerne for indendørs ledningsføring og standardretningslinjerne for elinstallation.
	Der skal benyttes isolerede ledninger for at forhindre interferens fra frekvensomformere osv. og undgå deraf følgende signalfejl i dette produkt.
	Installer dette produkt i overensstemmelse med ledningsdiagrammet i kapitel 5 for at forhindre kortslutning i produktet.
	Undgå brug af trådløse tovejsenheder tættere end 3 meter på dette produkt for at forhindre, at produktets nøjagtighed påvirkes af ekstern interferens.
	Adskil ikke dette produkt, da adskillelse kan medføre funktionsfejl.
	Sørg for, at der træffes sikkerhedsforholdsregler i situationer, hvor produktet eventuelt måtte være ude af drift.
	Sørg for at genanvende produktet helt eller delvist, når det bortskaffes.
	Brugeren skal ved bortskaffelse af dette produkt overholde de gældende standarder for industriaffald/husholdningsaffald i det pågældende land.

Instruktionsbog

3. Hus, dimensioner og installation

3.1 Husets dimensioner



Instruktionsbog

EST..W



Instruktionsbog

4. Generelle hardwarespecifikationer

Detaljerede specifikationer og produktnumre til valg af type fremgår af databladet.

EST..W

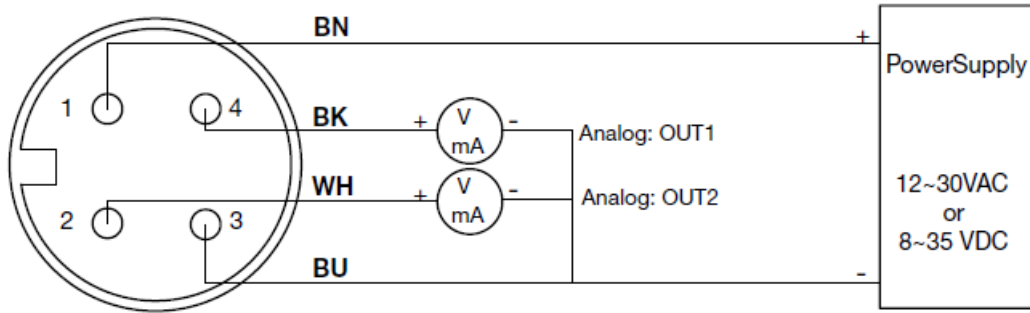
- NDIR-sensor til CO²; CMOS-sensor til temperatur og luftfugtighed
- CO²-måling op til 2.000 eller 5.000 ppm
- Temperatur 0-50°C, luftfugtighed 0-100 %
- Strømforsyning 12-30 VAC/8-35 VDC
- Nøjagtighed CO² +/- 3%, temperatur +/- 0,3°C, luftfugtighed +/-3% f.s
- Driftstemperatur 0 til 50°C
- Opbevaringstemperatur 0 til 60°C
- 2 X udgang 4-20 mA eller 0-10 V
- Mulighed for RS485-udgang
- Vægmontering
- Eltilslutning M12-stik (medfølger)
- Husets PC-brandsikringsklasse (PC110)
- Kapslingsgrad IP54
- Beskyttelse imod polvendning, kortslutning og overspænding
- CE-mærkning Ja

Instruktionsbog

5. Signaltilslutning

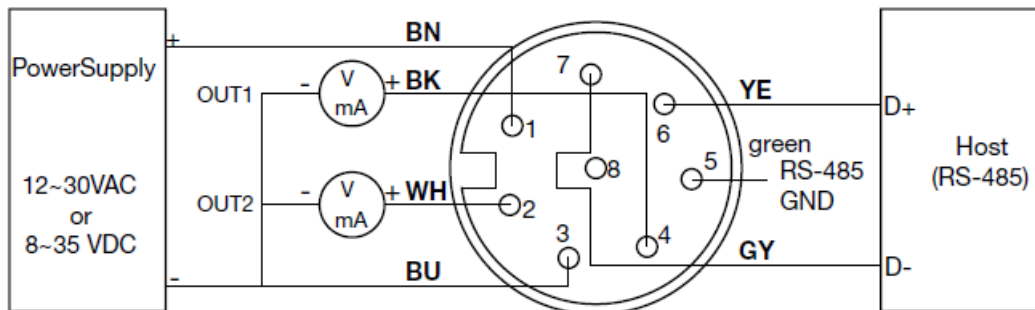
Stikket medfølger til produktet.

1. Tilslutningsdiagram til analog udgang



4P M12 connector

2. Tilslutningsdiagram til analog udgang og seriel RS-485-port



8P M12 connector

Instruktionsbog

6. Software

6.1 Mindste systemkrav

Processor: Intel Pentium 2.4 GHz eller hurtigere
Operativsystem: Windows XP, Windows 7, Windows 10
Hukommelse: 512 MB RAM
Harddisk: 1 GB ledig plads (til logging)
Skærm: XGA (1024x768)
Seriel port: RS-485 med 2 ledere

Computere med Windows 10 (computeren skal være udstyret med "Microsoft Dot Net Framework 3.5 SP1" og "Microsoft Chart Controls for Dot Net Framework 3.5 SP1", der normalt er præinstalleret med Windows 10. Hvis det ikke skulle være tilfældet, skal du downloade disse pakker fra Microsoft Windows-webstedet).

<https://www.microsoft.com/en-sg/download/details.aspx?id=22>
<https://www.microsoft.com/en-sg/download/details.aspx?id=14422>

6.2 Seriel RS-485-kommunikation

Dette produkt benytter en RS-485 seriel port-grænseflade til at oprette forbindelse med computeren, hvilket kræver hardware-kommunikationsgrænsefladen (medfølger ikke).

1. Hvis pc'en er udstyret med COM-port. Brug en omformer (RS-232 til RS-485) for at oprette forbindelse med dette produkt.
2. Hvis pc'en ikke er udstyret med COM-port. Brug en omformer (USB til RS-485) for at oprette forbindelse med dette produkt.

6.3 Selvkorrigerende algoritme ADC

1. NDIR er en hurtig, retvisende og præcis teknologi til detektering af CO₂-koncentration. Den benytter to fysiske egenskaber til at detektere koncentrationen af en specificeret gas.
 - a. Gassen absorberer infrarøde strålers bølgelængde.
 - b. Gaskoncentrationen og den absorberede mængde forholder sig direkte til hinanden.
2. Styrken på infrarøde stråler udsættes med tiden for et fænomen, der betegnes som dæmpning, hvilket har indvirkning på målenøjagtigheden. Teknologien bag den selvkorrigerende CO₂-algoritme kan delvist afhjælpe den dermed forbundne måleusikkerhed.
3. I almindelige omgivelser måles der sædvanligvis en CO₂-koncentration på 400 ppm. Luften i et tomt rum/kontor ved midnatstid har sædvanligvis en CO₂-koncentration på 400 ppm. ESCO2 udnytter gennemsnitsværdierne for 7 dage til at implementere selvkorrigeringsfunktionen.
4. Funktionen kan ikke tilpasses til anvendelse i særlige omgivelser som fabrikker/drivhuse, hvor CO₂-koncentrationen kan have høje niveauer i længere perioder.

Instruktionsbog

6.4 Indstilling af portnr. og overførselshastighed

1. Seriel RS-485 kommunikationsgrænseflade med Modbus-protokol
2. Anvendeligt portnummerinterval: 1 til 247.
3. Portnummeret må ikke gå igen på den samme ledning.
4. Der kan højst slttes 31 enheder til RS-485-grænsefladen.
5. Der kan vælges imellem fem overførselshastigheder (baud-hastigheder): 9600 / 19200 / 38400 / 57600 / 115200 bps.

Instruktionsbog

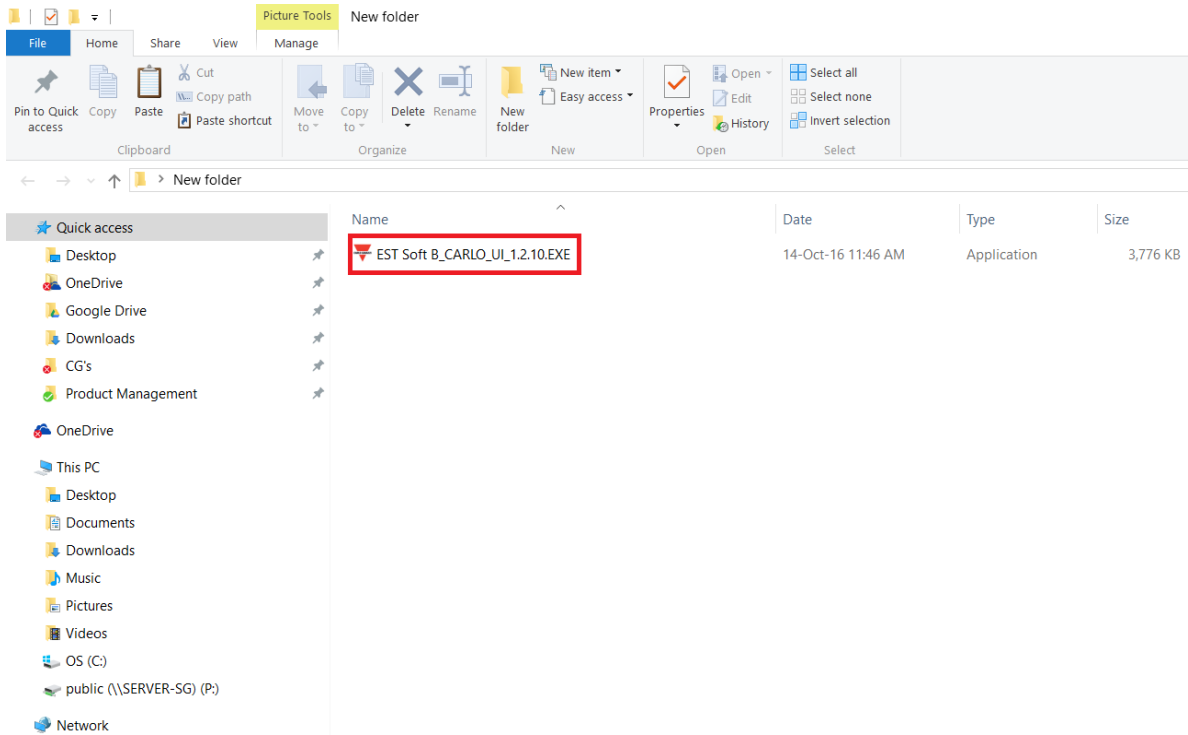
7. Installation og brug af softwaren EST SOFT B

7.1 Udførelse af "EST Soft B"	13
7.2 Tilslutning til PC via RS-485	14
7.3 Scanning af RS-485-forbindelse	17
7.4 Indstilling af RS-485-kommunikationsformat.....	22
7.5 CO2 selvkorrigerende ADC.....	24
7.6 Siden Display (Visning)	26

Instruktionsbog

7.1 Udførelse af "EST Soft B"

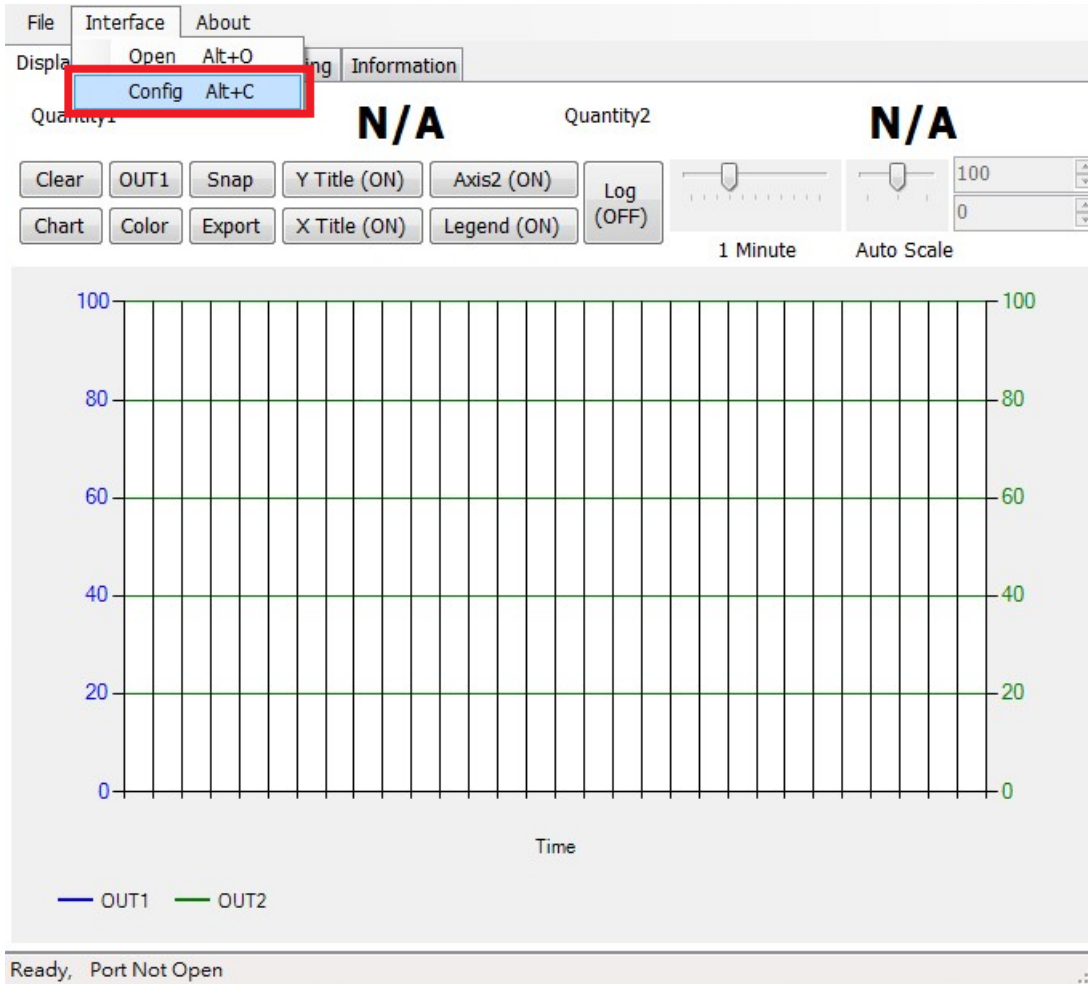
1. Gratis installationsfil: EST Soft B.exe
 - a. Krævet operativsystem: Windows XP eller nyere.
 - b. Dobbeltklik på "EST Soft B.exe" for at starte softwaren.



Instruktionsbog

7.2 Tilslutning til PC via RS-485

1. Slut dette produkt til en pc via RS-485-kommunikationsgrænsefladen.
2. Klik på "Interface (Grænseflade) > Config (Konfig.)"



Instruktionsbog

3. Vælg com-portens specifikationer som beskrevet nedenfor:
 - a. Portnummeret, der benyttes på computeren
 - b. Baud Rate (Baud-hastighed): 9600, 19200, 38400, 57600, 115200
 - c. Data Frame (Dataramme): None-8Bit-1Stop, None-8Bit-2Stop, Even-8Bit-1Stop, Even-8Bit-2Stop, Odd-8Bit-1Stop, Odd-8Bit-2Stop,
 - d. Physical Interface (Fysisk grænseflade): RS-485
 - e. Station ID (Stations-ID) (standardværdi 1)

Interface

PORT a. COM4

BAUD RATE b. 9600

DATA FRAME None-8Bit-1Stop c.

TIMEOUT 250 ms

RETRY 2 times

Physical Interface

RS-232 d. RS-485

STATION ID e. 1

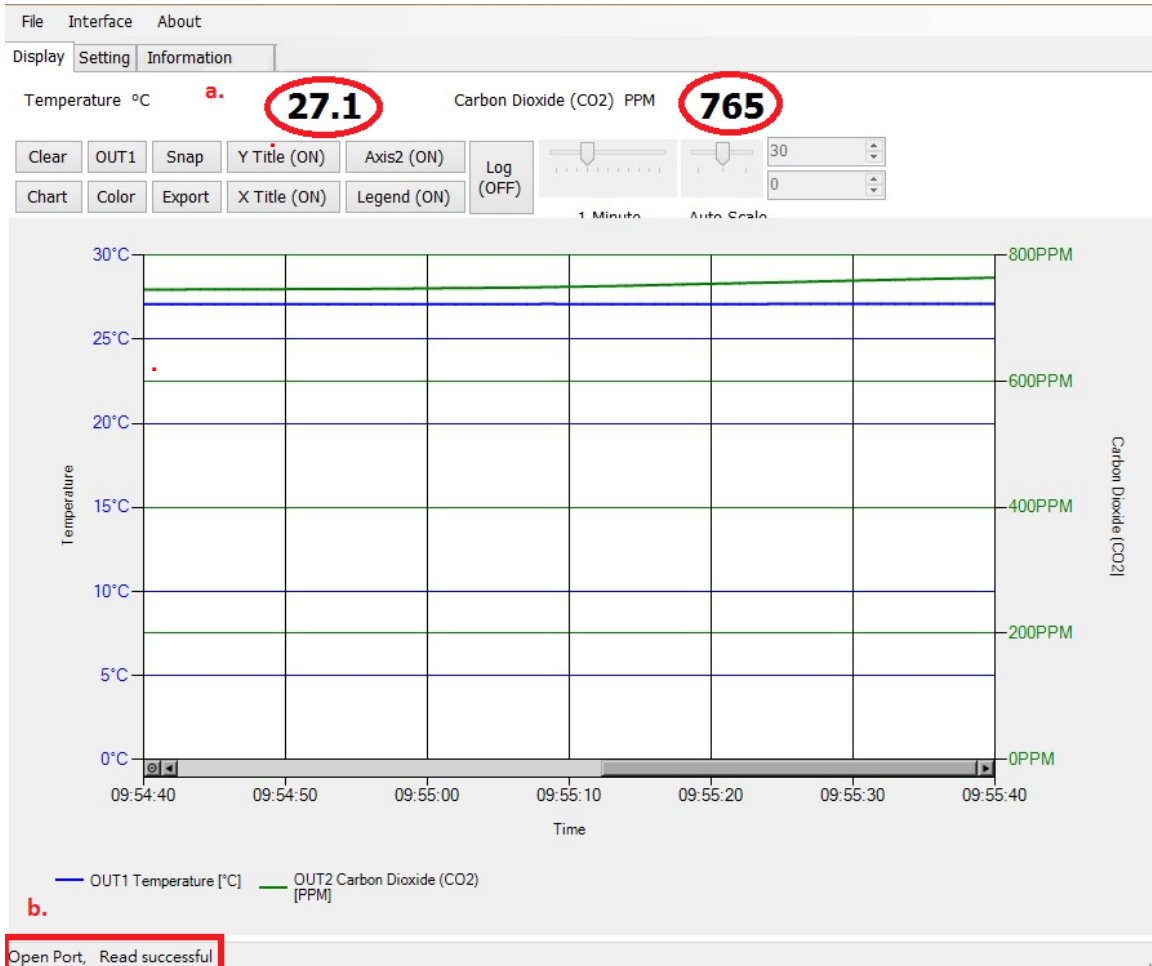
Station ID	Baud Rate	Data Type
------------	-----------	-----------

Scan Apply Cancel

4. Klik på "Apply (Anvend)" for at gemme indstillingen.
5. Eller klik på "Scan" for at scanne efter enheder, der er forbundet med systemet.

Instruktionsbog

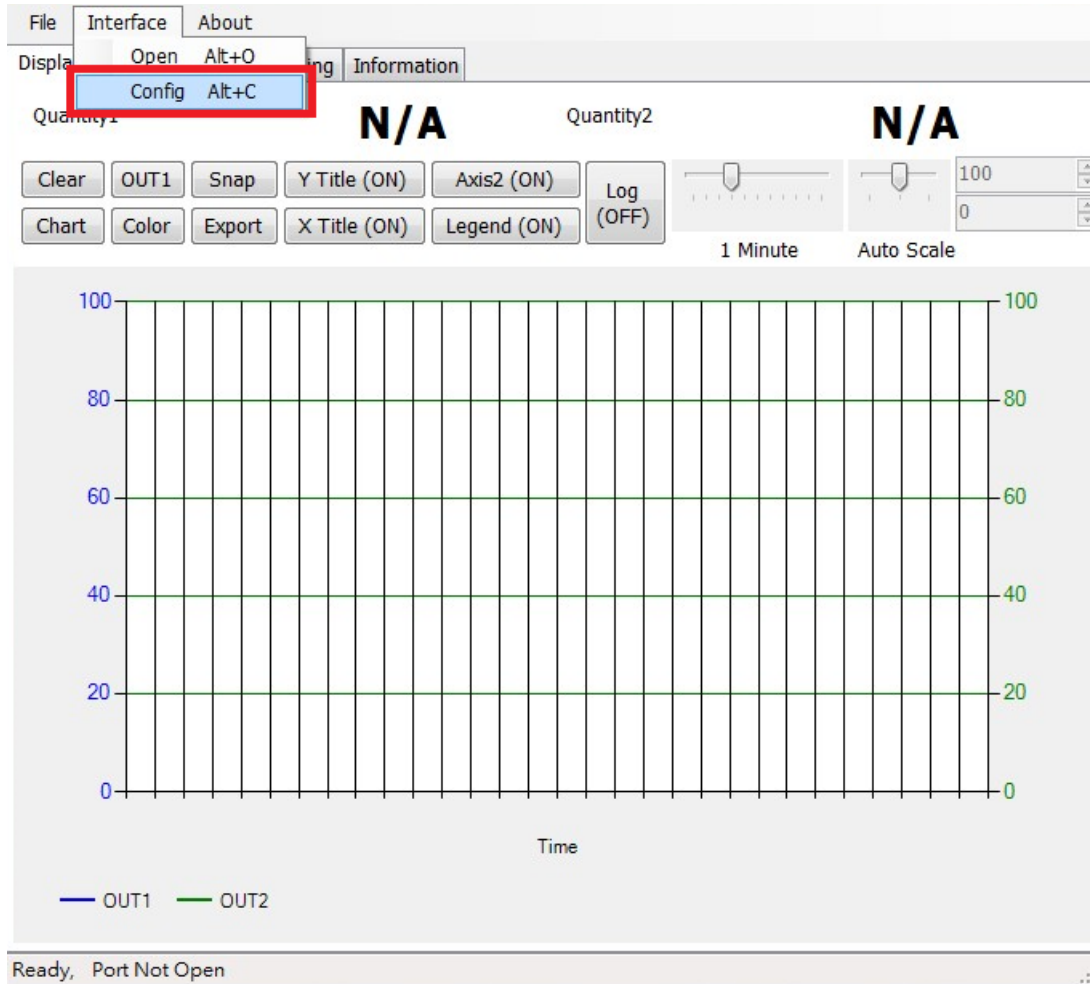
6. Hvis det lykkes at oprette forbindelse, vises dette vindue:
 - a. Viser de i øjeblikket målte værdier
 - b. Viser "Open port, Read successful (Åben port, læsning vellykket)" i statusbjælken



Instruktionsbog

7.3 Scanning af RS-485-forbindelse

1. Du kan også scane efter eksisterende enheder, der allerede er forbundet med RS485-ledningen, ved at gå til konfigurationssiden.



Instruktionsbog

2. Vælg com-portens specifikationer som beskrevet nedenfor:
 - a. Portnummeret, der benyttes på computeren
 - b. Physical Interface (Fysisk grænseflade): RS-485

Interface

PORT a. **COM4** ▼

BAUD RATE 9600 ▼

DATA FRAME None-8Bit-1Stop ▼

TIMEOUT 250 ms

RETRY 2 times

Physical Interface

RS-232 b. **RS-485**

STATION ID 1

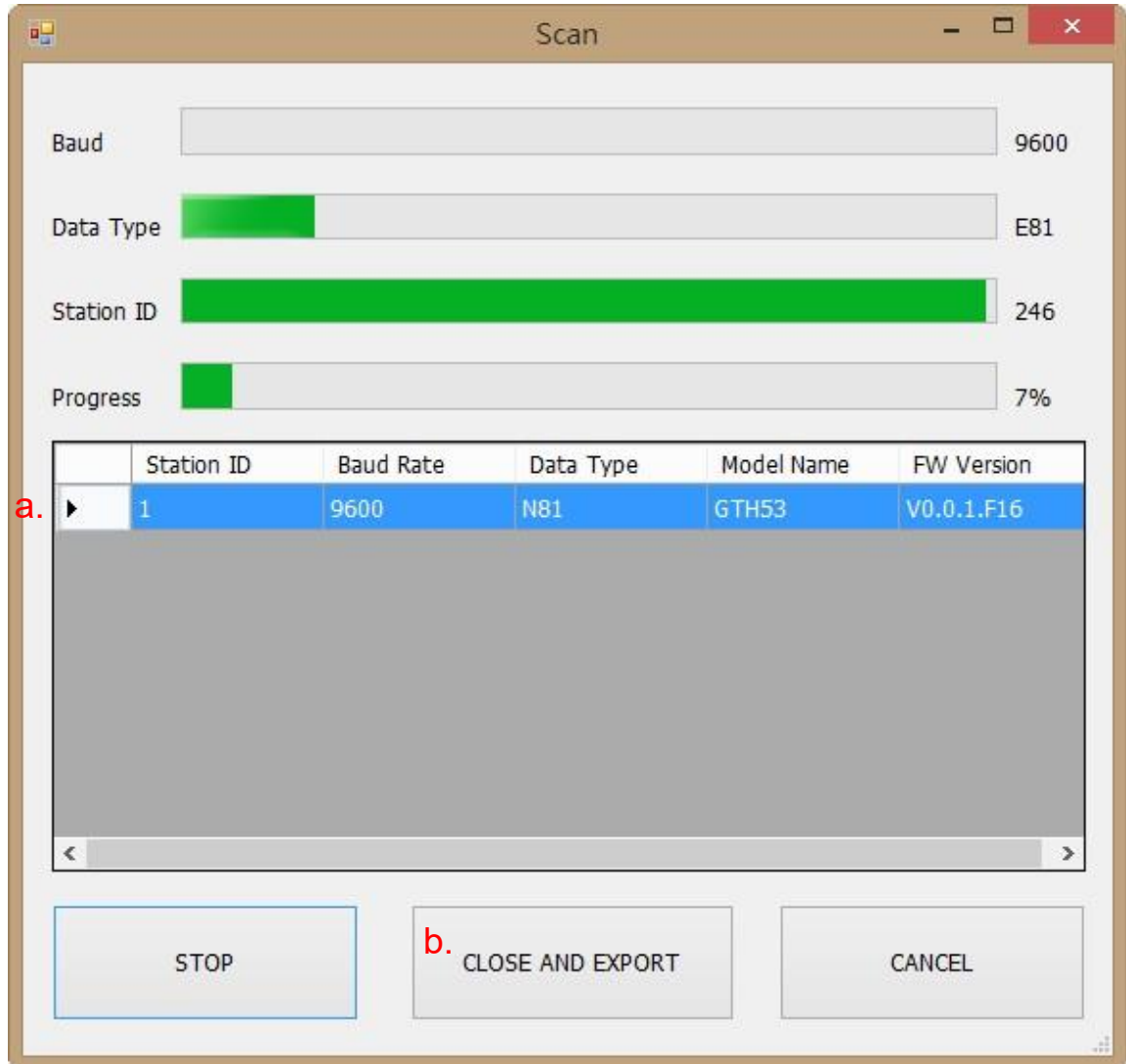
Station ID	Baud Rate	Data Type
------------	-----------	-----------

Scan Apply Cancel

3. Klik på "Scan" for at scanne efter tilsluttede enheder.

Instruktionsbog

4. Når scanningen er gennemført, vises de tilsluttede enheder i nedenstående tabel.
 - a. Vælg det Station ID (Stations-ID), der skal redigeres/oprettes forbindelse til.
 - b. Klik på "CLOSE AND EXPORT (LUK OG EKSPORTER)".



Instruktionsbog

Interface

PORT **COM4**

BAUD RATE **9600**

DATA FRAME **None-8Bit-1Stop**

TIMEOUT **250 ms**

RETRY **2 times**

Physical Interface

RS-232 RS-485

STATION ID **1**

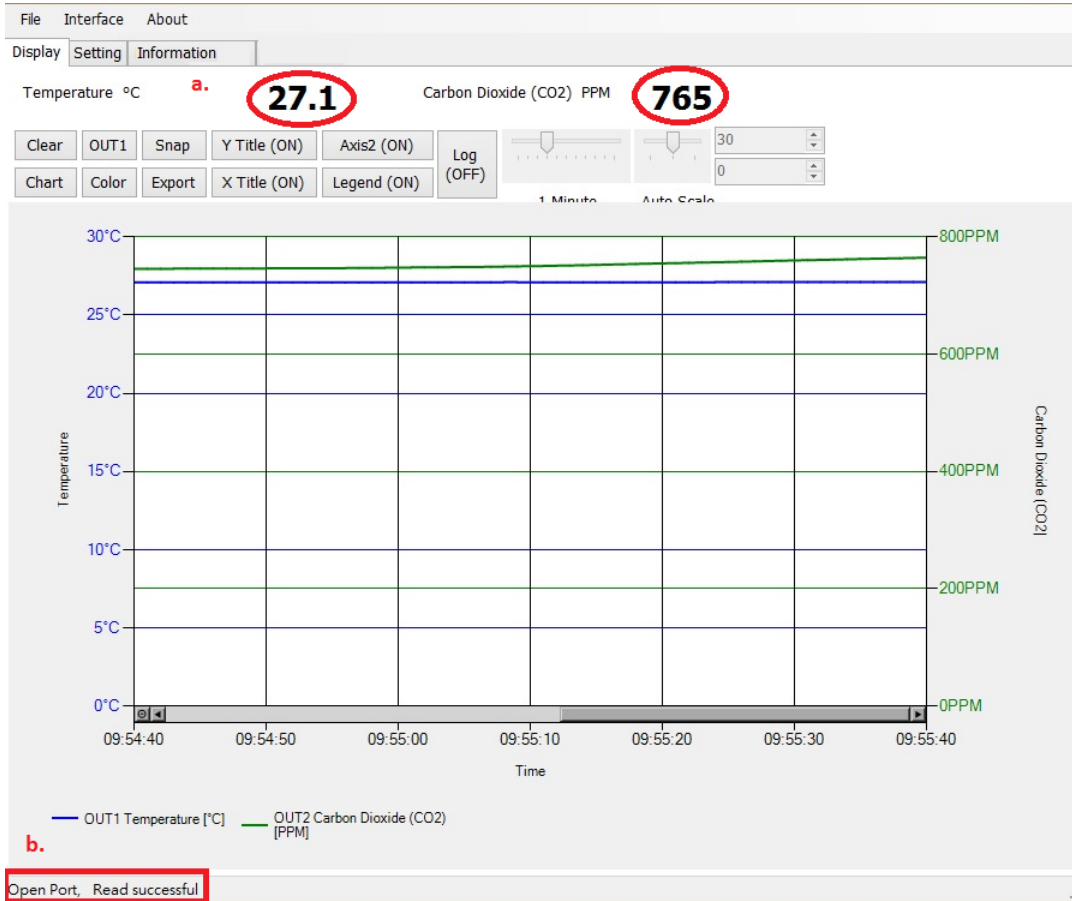
Station ID	Baud Rate	Data Type
1	9600	N81

Scan Apply Cancel

5. Klik på "Apply (Anvend)" for at gemme indstillingen.

Instruktionsbog

6. Hvis det lykkes at oprette forbindelse, vises dette vindue:
 - a. Viser de i øjeblikket målte værdier
 - b. Viser "Read OUT1 Config, Read successful (Læste OUT1-konfig, læsning vellykket)" i statusbjælken



Instruktionsbog

7.4 Indstilling af RS-485-kommunikationsformat

1. Opret RS485-forbindelse som beskrevet i 7.2.
2. Klik på "Setting (Indstilling)".

The screenshot shows a software interface with a menu bar at the top containing 'File', 'Interface', and 'About'. Below the menu bar, there are three tabs: 'Display', 'Setting', and 'Information'. The 'Setting' tab is selected and highlighted with a red box.

The main content area is divided into two sections:

- Modbus Protocol**: This section contains three input fields: 'Station ID' with a value of '1', 'Baud Rate', and 'Data Frame'. To the right of these fields are three labels: 'Test Count:', 'Write Error:', and 'Read Error:'. Below these labels are two buttons: 'Echo Test (OFF)' and 'Reset Counter'.
- CO2 AutoCalib**: This section contains a single button labeled 'Auto Drift Calib'.

At the bottom of the main content area, there are two buttons: 'Apply' and 'Read'.

At the very bottom of the interface, there is a status bar with the text 'Read Setting Error, Serial port not open' and a small icon on the right.

Instruktionsbog

3. Valg af Modbus-protokolparametre

- a. Station ID (Stations-ID): 1~247 (standard:1)
- b. Baud Rate (Baud-hastighed): 9600, 19200, 38400, 57600, 115200 (standard:9600)
- c. Data Frame (Dataramme): None-8Bit-1Stop, None-8Bit-2Stop, Even-8Bit-1Stop, Even-8Bit-2Stop, Odd-8Bit-1Stop, Odd-8Bit-1Stop

File Interface About

Display Setting Information

Modbus Protocol

Station ID a. 1

Baud Rate b.

Data Frame c.

Test Count: Write Error: Read Error: Data Error: Test Result

Echo Test (OFF) Reset Counter

CO2 AutoCalib

Auto Drift Calib

Apply Read

Open Port, Serial port not open

4. Klik på "Apply (Anvend)" for at gemme indstillingen.
5. Udfør derefter oprettelse af RS485-forbindelse som beskrevet i 7.2 eller 7.3.

Instruktionsbog

7.5 CO2 selvkorrigerende ADC

1. Opret RS485-forbindelse som beskrevet i 7.2.
2. Klik på "Setting (Indstilling)".

The screenshot shows a software interface with a menu bar at the top containing 'File', 'Interface', and 'About'. Below the menu bar, there are three tabs: 'Display', 'Setting', and 'Information'. The 'Setting' tab is highlighted with a red box. The main content area is divided into two sections: 'Modbus Protocol' and 'CO2 AutoCalib'. The 'Modbus Protocol' section contains three input fields: 'Station ID' (with a value of 1), 'Baud Rate', and 'Data Frame'. To the right of these fields are labels for 'Test Count:', 'Write Error:', 'Read Error:', and 'Data Error:'. Below these labels are two buttons: 'Echo Test (OFF)' and 'Reset Counter'. The 'CO2 AutoCalib' section contains a single button labeled 'Auto Drift Calib'. At the bottom of the interface are two large buttons: 'Apply' and 'Read'. A status bar at the very bottom displays the message 'Read Setting Error, Serial port not open'.

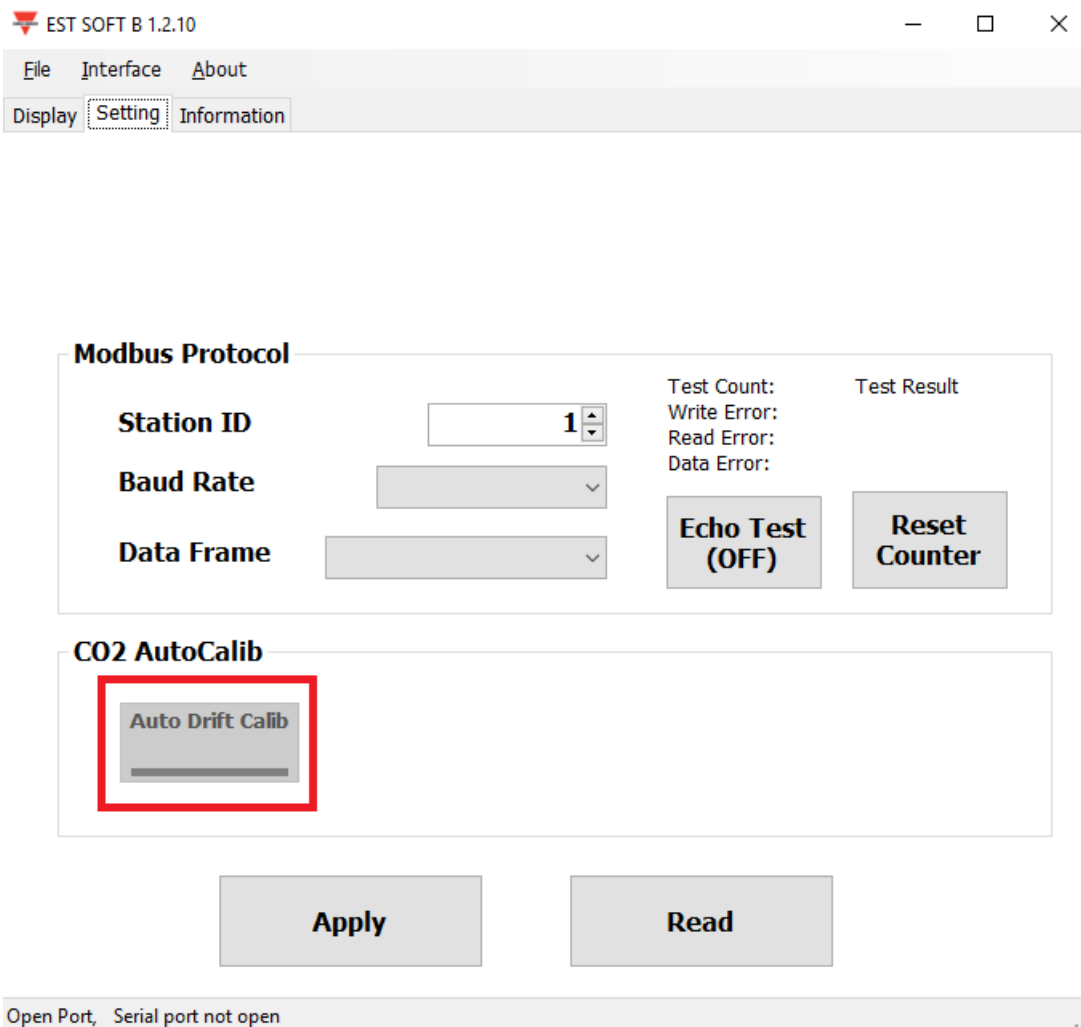
Instruktionsbog

3. Aktivér ved at klikke på "Auto Drift Calib" (Auto afdriftskalib.) under CO2 AutoCalib (CO2-autokalib.).

Statussen er som standard slået fra (OFF), og denne funktion bruges til at kalibrere CO2-omgivelserne, hvilket sker ved prøvemålinger (gennemsnitsmåling over 7 dage).

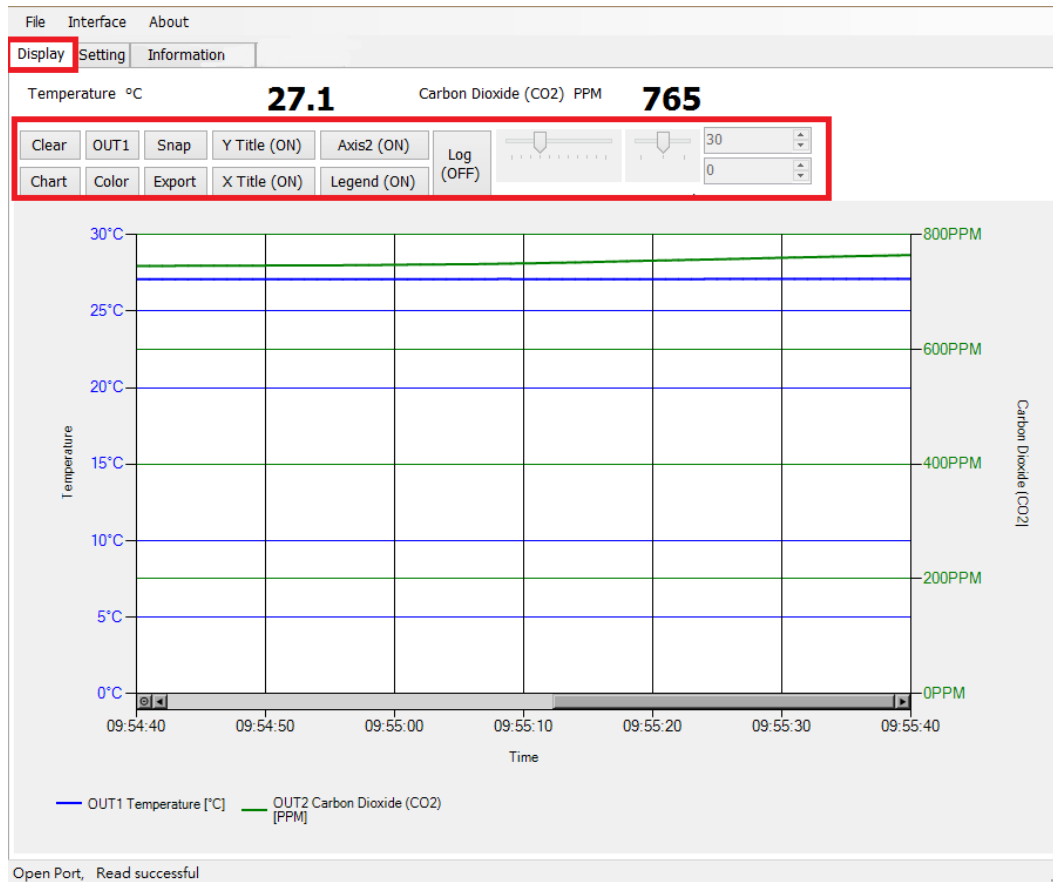
- a. Dette produkt er egnet til indendørs HAVC-omgivelser som f.eks. i almindelige lejligheder eller kontorbygninger.
- b. Omgivelserne skal være rene (ingen eksterne indvirkninger) i over 6 timer, hvis brugeren aktiverer denne funktion (ON), og det anbefales at deaktivere funktionen (OFF), hvis der opholder sig personer i de indendørs omgivelser i længere perioder.

4. Klik på "Apply (Anvend)" for at gemme indstillingen.



Instruktionsbog

7.6 Siden Display (Visning)



- Clear (Ryd): Ryd diagramoptegnelserne
- Chart (Diagram): Skift diagramudformning
- Out1 (Ud1): Skift udgangskanal
- Color (Farve): Indstil diagramlinjefarve for den valgte udgangskanal
- Snap (Foto): Tag et skærmbillede af diagramområdet, som kan kopieres til andre programmer
- Export (Eksporter): Eksporter målingen til csv-format, og vælg en placering til lagring af dataene
- Y Title (Y-titel): Slå titlen på Y-aksen til/fra
- X Title (X-titel): Slå titlen på X-aksen til/fra
- Axis 2 (Akse 2): Slå den anden akse i højde side af diagrammet til/fra
- Legend (Forklaring): Slå forklaringen til/fra
- Log: Slå logging til/fra, og vælg placering til lagring (log-intervallet indstilles under File (Fil) >Log Interval (Log-interval))
- Auto Scale (Auto-skala): Slå automatisk skala til/fra, eller skift til manuel skala på Y-aksen

Bemærk: Ikke alle funktionerne i denne software vil være tilgængelige; dette afhænger af den produktmodel, som softwaren har forbindelse med.

Instruktionsbog

8. Modbus-protokol

- a. Brugeren kan benytte anden Modbus-software (f.eks. BMS-systemet, Modscan osv.) til at læse data iht. den medfølgende Modbus-protokol.
- b. Download protokoldokumentet fra Carlo Gavazzis websted.
- c. Modbus er en standardprotokol til industrielle anvendelser, en fælles protokol til sammenkobling af elektrisk udstyr.
- d. Krav til ledningstilslutning:
 - I. Portnummeret må ikke gå igen.
 - II. Der kan højst sluttes 32 enheder til RS-485-grænsefladen.
 - III. Transmissionshastigheden (baud-hastigheden) skal være ens.

Instruktionsbog

9. Forsigtighedsregler

- a. Brugeren må ikke åbne den interne afdækning, da det indeholdte printkort og de elektriske komponenter kan blive beskadiget. Hvis det virkelig er nødvendigt at åbne afdækningen, skal det gøres med største forsigtighed.
- b. Undgå at berøre eller slå til de ekstremt følsomme sensorer, da dette kan beskadige dem eller forårsage målefejl.
- c. Oprethold nøjagtige måleværdier. Det gøres ved at sørge for, at produktet installeres på et sted med god ventilation.
- d. I særlige omgivelser som f.eks. kemifabrikker eller drivhuse skal ADC-funktionen til CO₂-selvkorrektions slåes fra (OFF), hvis CO₂-koncentrationen forbliver forhøjet i længere perioder.

Instruktionsbog

10. Inspektion og vedligeholdelse

Vedligeholdelse og fejlsøgning

Det er ikke nødvendigt, at brugeren kalibrerer produktet under installationen. Dette produkt er allerede inspiceret/kalibreret, inden det blev afsendt fra fabrikken.

1. Periodisk inspektion --- Der skal i overensstemmelse med graden af forurening og mængden af støv i luften implementeres periodisk inspektion/vedligeholdelse vedr. sensornøjagtigheden og rengøring af filteret.
2. Beskyttelse af den ekstremt følsomme sensor --- Der skal udvises største forsigtighed for ikke at ødelægge sensoren under installations- og vedligeholdelsesarbejde.
3. Fejlsøgning --- Følg anvisningerne for at finde frem til den relevante løsning.

Usædvanlig status:	Inspektion:	Procedure:
<ol style="list-style-type: none">1. Ingen indikering2. Indikering ustabil	<ol style="list-style-type: none">1. Afbrudt ledning.2. Ledning løs eller afbrudt.3. Kontrollér strømforsyningsens spændingsniveau.4. Beskadigelse af sensorer.	<ol style="list-style-type: none">1. Udfør ledningstilslutningen igen.2. Spænd skrueterminalerne, eller udskift ledningerne.3. Udskift sensoren.
<ol style="list-style-type: none">1. Visning med langsom reaktion2. Unøjagtighed	<ol style="list-style-type: none">1. Fugt/kondens på sensoren.2. Kontrollér installationsstedet.3. Kontrollér, om produktet er støvet og/eller forurennet.	<ol style="list-style-type: none">1. Fjern huset.2. Udsæt sensoren for ren luft/omgivelsesluft, så den kan tørre.3. Rengør filteret.