

RGS..E, RGS..EDIN



1-phasiges Halbleiterrelais, Typ RGC „E“



Beschreibung

Diese platzsparende Baureihe ist eine Weiterentwicklung der Halbleiterschütze, für die Carlo Gavazzi ja sehr bekannt ist. Sie bieten eine einzigartige Möglichkeit im Schaltschrank Platz zu sparen gegenüber den bisher eingesetzten Hockey Pucks.

Der RGS ist nur 17,5 mm breit und hat eine Nennleistung von bis zu 90 AAC. Ein integrierter Varistor schützt das Relais vor Überspannungen, während eine LED den Schaltzustand anzeigt. Die Ausgangsanschlüsse erfolgen über Schraubklemmen mit einer unverlierbaren Unterlegscheibe, die ein sicheres Schleifen ermöglicht, oder über eine Kastenklemme, die Kabel bis zu 25 mm² (AWG3) aufnehmen kann. Der Eingangsanschluss erfolgt entweder über Schraubklemmen mit unverlierbarer Unterlegscheibe oder über eine steckbare federbelastete Klemme.

Optionen mit integriertem Kühlkörper sind im RGC-Sortiment erhältlich. Das RGS..DIN bietet eine Option für die DIN-Montage der RGS-Serie mit einer Nennleistung von 10 AAC bei 40 ° C.

Die technischen Angaben beziehen sich auf 25°C Umgebungstemperatur, falls nicht anders angegeben.

Anwendungen

Spritzgussmaschinen, Extrusionsmaschinen, Blasformmaschinen, Thermoformmaschinen, Trockner, Elektrische Öfen, Fritteusen, Schrumpftunnel, Luftaufbereitungsanlagen, Sterilisationsmaschinen, Klimakammern und Öfen, Raumheizungen.

Hauptfunktionen

- Verfügbar bis 759 VAC, 90 A
- Bis zu einem I²t von 18000 A²s lieferbar, für eine Kurzschlußstrom-Absicherung mit B-Automaten
- 100 kA Kurzschlussfestigkeit gemäß UL508
- Konformität mit Eisenbahnnormen

Vorteile

- **Platzersparung.** Die Produktbreite von nur 17,5 mm spart bis zu 60% Platz im Vergleich zur Standard-Hockey-Puck-Plattform.
- **Geringere Instandhaltungskosten.** Die Kombination von Drahtbondtechnologie und Directbonding-Verfahren sind die neuesten Technologien für die Herstellung von Leistungshalbleitern. Durch diese neuen Fertigungsverfahren erhöht sich die Lebensdauer der Halbleiterschütze, gegenüber bisherigen Produktionsmethoden, um das Zwei- bis Dreifache.
- **Geringe Maschinenausfallzeiten.** Der thermisch robuste Aufbau und der integrierte Überspannungsschutz verhindern eine durch kurzen Überlastungen und Transienten auf der Lastseite verursachten frühen Ausfall der Halbleiterschütze
- **Kostengünstige Absicherung.** Der hohe I²t Wert ermöglicht in vielen Fällen eine Typ 2 –Absicherung mit B-Automaten.
- **Solide Anschlussstechnik.** Verschraubte Stromanschlüsse ermöglichen eine sichere Schleifenbildung, während die Klemmen der Boxklemmen problemlos Kabel mit bis zu 25 mm² / AWG3-Kabeln verarbeiten können. Federbelastete Steuerklemmen verkürzen die Installationszeit.
- **Erfüllt die UL508A Anforderungen.** Alle Modelle haben einen Kurzschlussstrom von 100 kArms.


Bestellcode

RGS1 **E**

Fügen Sie an diesen Stellen die gewünschte Option ein . Die gültige Bestellnummer finden Sie im Abschnitt "Auswahlhilfe".

Code	Option	Beschreibung	Hinweise
R	-	Halbleiterrelais (RG)	
G	-		
S	-	Version ohne integrierten Kühlkörper	
1	-	1-poliges Schalten	
<input type="checkbox"/>	A	Schaltfunktion: nullpunktschaltend (ZC)	
	B	Schaltfunktion: momentanschalter (IO)	
<input type="checkbox"/>	23	Betriebsspannung: 24-264 VAC, 800 Vp	
	60	Betriebsspannung: 42-660 VAC, 1200 Vp oder 1600 Vp	1600 Vp nur für RGS..51,91
	69	Betriebsspannung: 42-690 VAC, 1600 Vp	
<input type="checkbox"/>	D	Steuerspannung: 3-32 VDC	4-32 VDC für 600/690 VAC Version
	A	Steuerspannung: 20-275 VAC, 24-190 VDC	
<input type="checkbox"/>	25	Nennstrom: 25 AAC (525 A ² s)	
	50	Nennstrom: 50 AAC (1800 A ² s)	
	51	Nennstrom: 50 AAC (1800 A ² s)	1600 Vp Sperrspannung
	75	Nennstrom: 75 AAC (3200 A ² s)	
	90	Nennstrom: 90 AAC (6600 A ² s)	
	91	Nennstrom: 90 AAC (6600 A ² s)	1600 Vp Sperrspannung
	92	Nennstrom: 90 AAC (18000 A ² s)	
<input type="checkbox"/>	K	Schraubanschluss für die Steueranschlüsse	
	M	Steckbare Federzugklemme für die Steueranschlüsse	
<input type="checkbox"/>	K	Schraubanschluss für Leistungsklemmen	
	G	Käfigklemmen-Anschluss für Leistungsklemmen	
E	-	Schützkonfiguration	
<input type="checkbox"/>	-		Einzelverpackung
	HT	Vormontiertes Wärmeleitpad	Optional
	X40	Großverpackung von 40 Stück	Optional
	DIN	Vormontiertes DIN-Zubehör (RGS1DIN) für DIN-Schienenmontage	Optional, Nicht in Großverpackungen erhältlich

Typenwahl - RGS..

Nennbetriebsspannung, Sperrspannung, Schaltfunktion	Steuerspannung	Nennbetriebsstrom				
		25 AAC (525 A ² s)	50 AAC (1800 A ² s)	75 AAC (3200 A ² s)	90 AAC (6600 A ² s)	90 AAC (18000 A ² s)
230 VAC, 800 Vp, ZC	3 - 32 VDC	RGS1A23D25KKE RGS1A23D25MKE	RGS1A23D50KKE RGS1A23D50MKE	- -	- -	- -
	20-275 VAC, 24-190 VDC	RGS1A23A25KKE RGS1A23A25MKE	RGS1A23A50KKE RGS1A23A50MKE	- -	- -	- -
600 VAC, 1200 Vp, ZC	4 - 32 VDC	RGS1A60D25KKE - RGS1A60D25MKE -	RGS1A60D50KKE RGS1A60D50KGE RGS1A60D50MKE RGS1A60D50MGE	RGS1A60D75KKE - -	RGS1A60D90KKE - RGS1A60D90MKE -	RGS1A60D92KKE RGS1A60D92KGE RGS1A60D92MKE RGS1A60D92MGE
	20-275 VAC, 24-190 VDC	RGS1A60A25KKE - RGS1A60A25MKE -	RGS1A60A50KKE RGS1A60A50KGE RGS1A60A50MKE -	RGS1A60A75KKE - -	RGS1A60A90KKE - RGS1A60A90MKE -	RGS1A60A92KKE RGS1A60A92KGE RGS1A60A92MKE -
600 VAC, 1600 Vp, ZC	4 - 32 VDC	-	RGS1A60D51KKE	-	RGS1A60D91KKE	-
	20-275 VAC, 24-190 VDC	-	RGS1A60A51KKE	-	RGS1A60A91KKE	-
690 VAC, 1600 Vp, ZC	4 - 32 VDC	-	-	-	RGS1A69D91KKE	-
	20-275 VAC, 24-190 VDC	-	-	-	RGS1A69A91KKE	-
600 VAC, 1200 Vp, IO	4 - 32 VDC	-	RGS1B60D50KKE	-	RGS1B60D90KKE	-

Typenwahl - RGS..HT (RGS mit montierter Wärmeleitfolie)¹

Nennbetriebsspannung, Sperrspannung, Schaltfunktion	Steuerspannung	Nennbetriebsstrom		
		50 AAC (1800 A ² s)	90 AAC (6600 A ² s)	90 AAC (18000 A ² s)
230 VAC, 800 Vp, ZC	3 - 32 VDC	RGS1A23D50KKEHT RGS1A23D50MKEHT	-	-
600 VAC, 1200 Vp, ZC	4 - 32 VDC	RGS1A60D50KKEHT RGS1A60D50KGEHT RGS1A60D50MKEHT RGS1A60D50MGEHT	RGS1A60D90KKEHT - RGS1A60D90MKEHT -	RGS1A60D92KKEHT RGS1A60D92KGEHT RGS1A60D92MKEHT RGS1A60D92MGEHT

1. Die Wärmeleitfolie mit dem Bestellschlüssel „HT“ kann auf Anfrage für alle RGS-Typen geliefert werden. Oben befinden sich einige Beispiele für die Auswahl einer RGS-Type mit montierter Wärmeleitfolie

KKE:	Eingangsanschlüsse = Schraube	Ausgangsanschlüsse = Schraube
KGE:	Eingangsanschlüsse = Schraube	Ausgangsanschlüsse = Käfigklemme
MKE:	Eingangsanschlüsse =steckbare Federklemme	Ausgangsanschlüsse = Schraube
MGE:	Eingangsanschlüsse =steckbare Federklemme	Ausgangsanschlüsse = Käfigklemme

Typenwahl - RGS..DIN (RGS für DIN-Schienen-Montage)²

Nennbetriebsspannung, Sperrspannung, Schaltfunktion	Steuerspannung	Nennbetriebsstrom		
		10 AAC (525 A ² s)	12 AAC (1800 A ² s)	12 AAC (6600 A ² s)
230 VAC, 1200 Vp, ZC	3 - 32 VDC	RGS1A23D25KKEDIN	RGS1A23D50KKEDIN	-
	20-275 VAC, 24-190 VDC	RGS1A23A25KKEDIN	RGS1A23A50KKEDIN	-
600 VAC, 1200 Vp, ZC	4 - 32 VDC	RGS1A60D25KKEDIN	RGS1A60D50KKEDIN	RGS1A60D90KKEDIN
	20-275 VAC, 24-190 VDC	RGS1A60A25KKEDIN	RGS1A60A50KKEDIN	-

2. Auf Anfrage kann jedes Halbleiterrelais Typ RGS fertig montiert auf RGS1DIN geliefert werden. Weitere Einzelheiten finden Sie unter „Zubehör“

Typenwahl - RGS..X40 (Mengenverpackung mit 40 Stk. RGS...)

Nennbetriebsspannung, Sperrspannung, Schaltfunktion	Steuerspannung	Nennbetriebsstrom		
		25 AAC (525 A ² s)	50 AAC (1800 A ² s)	75 AAC (3200A ² s)
230 VAC, 800 Vp, ZC	3 - 32 VDC	RGS1A23D25KKE X40	-	-
600 VAC, 1200 Vp ZC	4 - 32 VDC	-	RGS1A60D50KKE X40	RGS1A60D75KKE X40

KKE: Eingangsanschlüsse = Schraube

Ausgangsanschlüsse = Schraube

Mit Carlo Gavazzi kompatible Komponenten

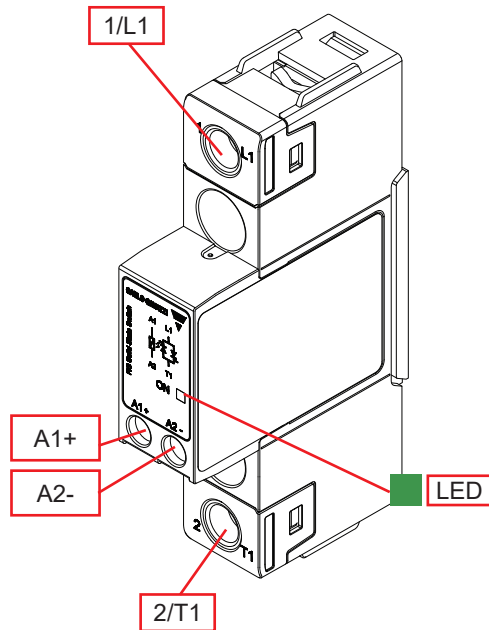
Zweck	Code der Komponente	Hinweise
Steckbare Federzugklemme	RGM25	Paket mit 10 Federzugklemmen
Schraubensätze	SRWKITM5X30MM	- Schrauben Torx T20 M5x30 mm + Unterlagscheiben - Packungsinhalt 20 Stück - Geeignet für Halbleiterrelais RG
Wärmeleitfolie	RGHT	Paket mit 10 Wärmeleitfolien, abmessungen 34,6 x 14 mm
RG DIN-Schienen Adapter	RGS1DIN	RGS fertig montiert auf DIN-Schienen Adapter
Kühlkörper	RHS	Kühlkörper und Zubehör

Weitere Dokumente

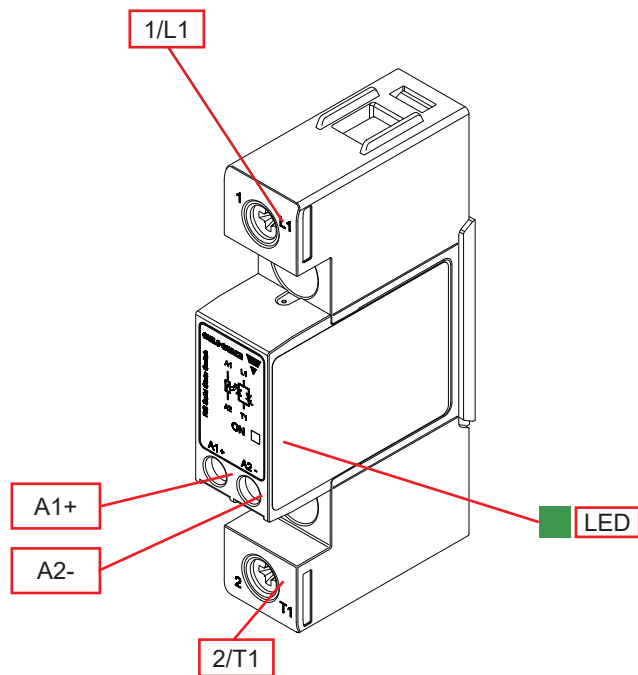
Weitere Dokumente	Wo es zu finden ist	Notes
Datenblatt	https://gavazziautomation.com/images/PIM/DATASHEET/DEU/rgc.pdf	Halbleiterschütz, RGC in E-Ausführung
Datenblatt	https://gavazziautomation.com/images/PIM/DATASHEET/DEU/RGS_U.pdf	Halbleiterrelais, RGS ohne montiertem Kühlkörper, in U- Ausführung
Datenblatt	https://gavazziautomation.com/images/PIM/DATASHEET/DEU/SSR_Accessories.pdf	Halbleiterrelais-Zubehör (einschließlich Kühlkörper)
Online-Tool zur Kühlkörperauswahl	https://gavazziautomation.com/nsc/DE/DE/solid_state_relays	

Struktur

RGS..KKE



RGS..KGE



Element	Komponente	Funktion
1/L1	Stromanschluss	Netzanschluss
2/T1	Stromanschluss	Lastanschluss
A1+, A2-	Steueranschluss	Anschlüsse für die Steuerspannung
LED	ON-Anzeige	Zeigt an, dass Steuerspannung vorhanden

Merkmale

Allgemeines

Material	PA66 oder PA6 (UL94 V0), RAL7035 Glühdrahtzündtemperatur, Glühdrahtentflammbarkeitsindex entspricht EN 60335-1 Anforderungen	
Montage	direkte Montage	
Berührungsschutz	IP20	
Überspannungskategorie	III, 6 kV (1.2/50 µs) Nenn-Stoßspannungsfestigkeit	
Isolierung	Ansteuer- und Lastkreis: Ansteuer- und Lastkreis gegen Gehäuse:	4000 Vrms 4000 Vrms
Gewicht	RGS.. RGS..DIN:	ungefähr. 103g ungefähr. 155g

Leistung

Technische Daten Lastkreis für RGS

	RGS..25..	RGS..50/51..	RGS..75..	RGS..90/91..	RGS..92..
Nennbetriebsstrom³: AC-51:	25 AAC	50 AAC	75 AAC	90 AAC	90 AAC
Nennbetriebsstrom³: AC-53a	5 AAC	10 AAC	14.8 AAC	18 AAC	18 AAC
Betriebsfrequenzbereich	45 zu 65 Hz				
Überspannungsschutz im Lastkreis	Integrierter varistor				
Leckstrom im Sperrzustand bei Nennspannung	<3 mAAC				
Minimaler Laststrom	150 mAAC	250 mAAC	400 mAAC	400 mAAC	500 mAAC
Periodischer Überlaststrom (Motorleistung) UL508: Ta=40°C, t_{ON}=1 s, t_{OFF}=9 s, 50 Zyklen	67 AAC	107 AAC	126 AAC	168 AAC	168 AAC
Spitzen-Stoßstrom (I_{TSM}), t=10 ms	325 Ap	600 Ap	800 Ap	1150 Ap	1900 Ap
I²t für Sicherung (t=10 ms), Minimumwert	525 A ² s	1800 A ² s	3200 A ² s	6600 A ² s	18000 A ² s
Anzahl der Motorstart pro Stunde² (x: 6, Tx:6s, F:50%) @ 40°C	30				
Leistungsfaktor	>0.5 @ bei Nennspannung				
Kritische statische Spannungssteilheit dv/dt bei Starttemperatur T_j = 40 °C	1000 V/µs				

3. siehe Tabelle für Kühlkörperauswahl

4. Überlastprofil für AC-53a; Ie: AC-53a: x-Tx: F-S,

wobei Ie = Nennstrom (AC-53a AAC), x = Überlaststromfaktor, Tx = Dauer des Überlaststroms (s), F = Arbeitszyklus (%), S = Anzahl der Starts pro Stunde. Beispiel; 5A: AC-53a: 6 - 6: 50 - 30 = max. 30 Starts für den RGS..25 mit einem Überlastprofil von 30A für 6 Sekunden mit einem Tastverhältnis von 50%

Technische Daten Lastkreis für RGS..DIN

	RGS..25..DIN	RGS..50..DIN	RGS..90..DIN
Nennbetriebsstrom ⁵ : AC-51 @ 40°C	10 AAC	12 AAC	12 AAC
Nennbetriebsstrom: AC-53a	5 AAC	5 AAC	5 AAC
Betriebsfrequenzbereich	45 zu 65 Hz		
Überspannungsschutz im Lastkreis	Integrierter varistor		
Leckstrom im Sperrzustand bei Nennspannung	<3 mAAC		
Minimaler Laststrom	150 mAAC	250 mAAC	400 mAAC
Spitzen-Stoßstrom (I_{TSM}), t=10 ms	325 Ap	600 Ap	1150 Ap
I^2t für Sicherung (t=10 ms), Minimumwert	525 A ² s	1800 A ² s	6600 A ² s
Anzahl der Motorstart pro Stunde ⁴ (x: 6, Tx:6s, F:50%) @ 40°C	30		
Leistungsfaktor	>0.5 @ bei Nennspannung		
Kritische statische Spannungssteilheit dv/dt bei Starttemperatur Tj = 40 °C	1000 V/µs		

5. Verweis auf Verlustleistungskurve

Technische Daten Lastkreis

		RGS..23..	RGS..60..	RGS..69..
Betriebsspannungsbereich		24-240 VAC, +10% -15% bei max.	42-600 VAC, +10% -15% bei max.	42-690 VAC ^{6,7} , +10% -15% bei max.
Sperrspannung	RGS..25/50/75/90/92	800 Vp	1200 Vp	-
	RGS..51/91	-	1600 Vp	1600 Vp
Integrierter Varistor max. Spannung	RGS..25/50/75/90/92	275 V	625V	-
	RGS..51/91	-	680V	-

6. 690 VAC bezieht sich auf die Spannung zwischen den Phasenleitern

7. Die 690 VAC Version hat nur CE Kennzeichnung und keinen integrierten Überspannungsschutz durch einen Varistor

Motorbemessungsdaten⁸ (EN/IEC 60947-4-2/ UL 508) bei 40°C

	115 VAC	230 VAC	400 VAC	480 VAC	600 VAC	690 VAC
RGS..25	½HP / 0.18kW	1½HP / 0.37kW	3HP / 0.75kW	3HP / 1.1kW	3HP / 1.5kW	- / 1.5kW
RGS..50/51	1HP / 0.37kW	3HP / 1.1kW	5HP / 1.5kW	5HP / 2.2kW	3HP / 1.5kW	- / 3.7kW
RGS..75	1½HP / 0.56kW	3HP / 1.5kW	5HP / 3kW	7½HP / 4kW	3HP / 1.5kW	- / 4kW
RGS..90/91/92	2HP / 0.75kW	5HP / 2.2kW	7½HP / 4kW	10HP / 5.5kW	5HP / 3.7kW	- / 5.5kW

8. siehe Tabelle für Kühlkörperauswahl

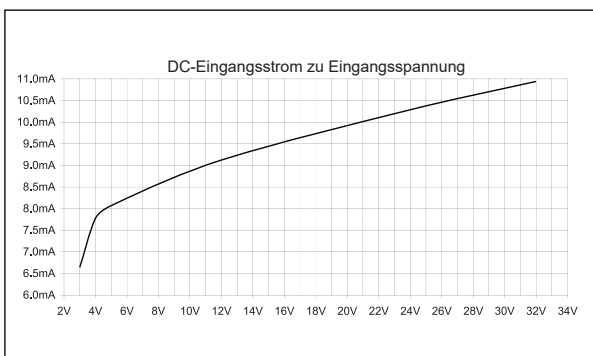
Inputs

		RGS..D..	RGS..A..
Steuerspannungsbereich ⁹	RGS..23.. RGS..6x..	3 - 32 VDC 4 - 32 VDC	20-275 VAC, 24 (-10%) -190 VDC
Einschaltspannung	RGS..23.. RGS..6x..	3.0 VDC 3.8 VDC	20 VAC/DC
Ausschaltspannung	RGS..23.. RGS..6x..	1.0 VDC	5 VAC/DC
Verpolspannung		32 VDC	-
Einschalt- Verzögerungszeit	RGC1A..	0.5 Zyklen + 500 μ s @ 24 VDC	2 Zyklen @ 230 VAC/110 VDC
Einschalt- Verzögerungszeit	RGC1B..	350 μ s @ 24 VDC	-
Ausschalt- Verzögerungszeit		0.5 Zyklen + 500 μ s @ 24 VDC	0.5 Zyklen + 40 ms @ 230 VAC/110 VDC
Eingangsstrom @ 40°C		siehe Diagramm	

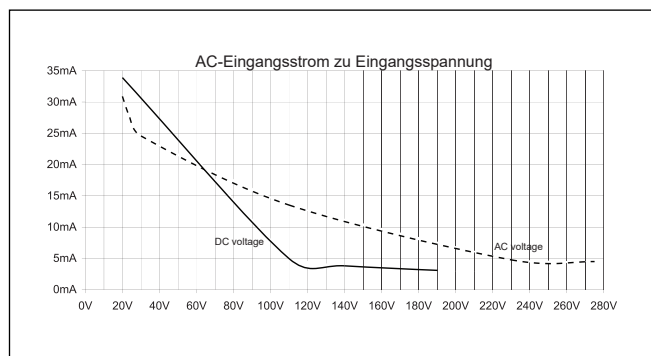
9. DC-Steuerung muss über ein Netzteil der Klasse 2 bereitgestellt werden (acc. UL1310)

Eingangsstrom-Eingangsspannungs-Kennlinie

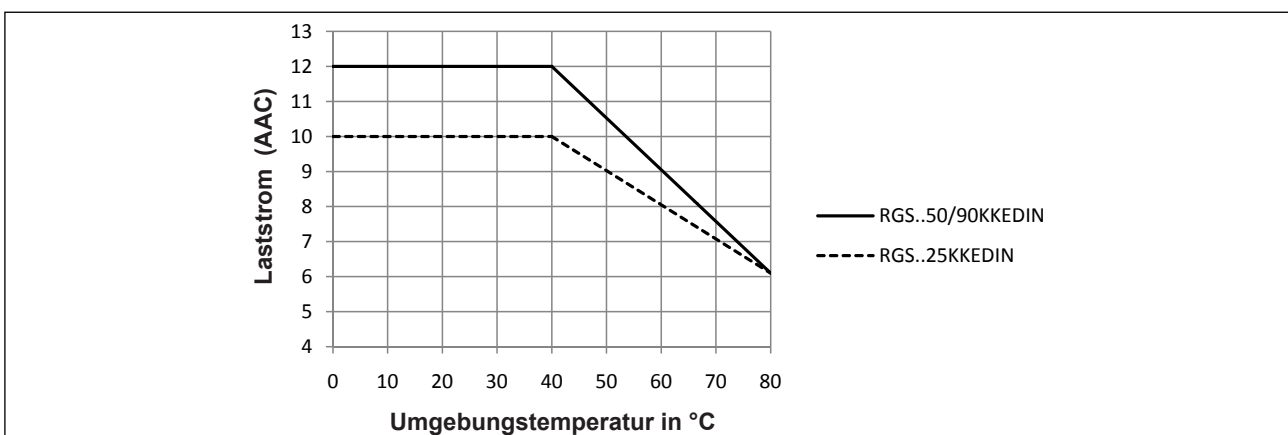
RGS..D



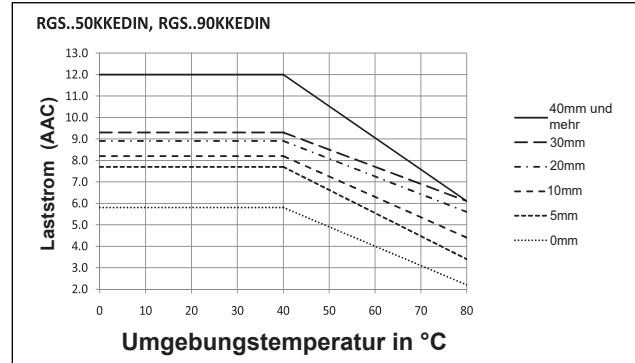
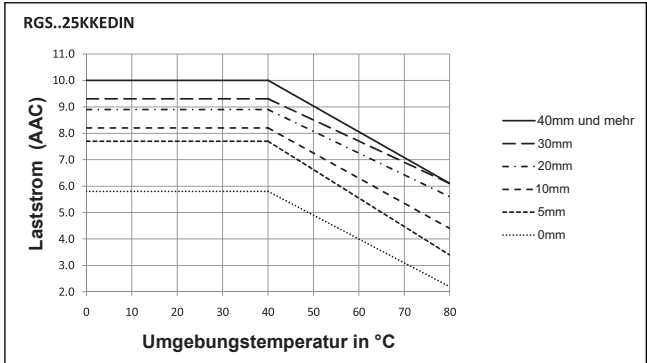
RGS..A



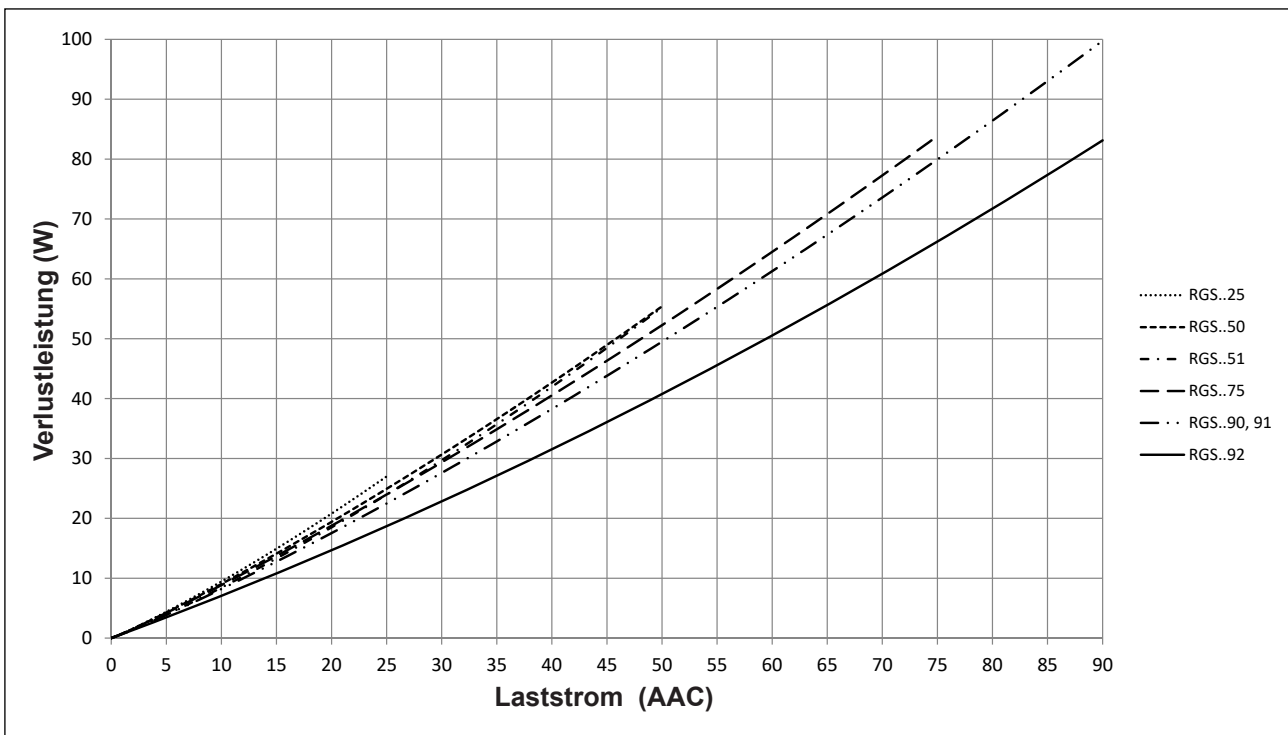
Verlustleistungskurve für RGS...DIN



Strombelastbarkeit in Abhängigkeit des Geräteabstandes für RGS...DIN



Verlustleistungskurve



Kühlkörperdimensionierung- RGS mit Wärmeleitpaste

Wärmewiderstand [°C/W] of RGS1..25

Laststrom [A]	Umgebungstemperatur [°C]						
	20	30	40	50	60	70	80
25.0	3.11	2.72	2.33	1.94	1.55	1.17	0.78
22.5	3.55	3.10	2.66	2.22	1.77	1.33	0.89
20.0	4.10	3.59	3.08	2.56	2.05	1.54	1.03
17.5	4.83	4.23	3.63	3.02	2.42	1.81	1.21
15.0	5.83	5.10	4.37	3.64	2.91	2.18	1.46
12.5	7.24	6.34	5.43	4.53	3.62	2.72	1.81
10.0	9.43	8.25	7.07	5.89	4.71	3.54	2.36
7.5	13.17	11.53	9.88	8.23	6.59	4.94	3.29
5.0	nh	nh	nh	13.11	10.49	7.86	5.24
2.5	nh	nh	nh	nh	nh	nh	11.47

Wärmewiderstand [°C/W] of RGS1..5x

Laststrom [A]	Umgebungstemperatur [°C]						
	20	30	40	50	60	70	80
50.0	1.45	1.28	1.06	0.87	0.68	0.49	0.30
45.0	1.72	1.50	1.29	1.07	0.85	0.64	0.42
40.0	2.00	1.75	1.50	1.25	1.00	0.75	0.50
35.0	2.35	2.06	1.76	1.47	1.18	0.88	0.59
30.0	2.83	2.48	2.13	1.77	1.42	1.06	0.71
25.0	3.52	3.08	2.64	2.20	1.76	1.32	0.88
20.0	4.58	4.01	3.44	2.86	2.29	1.72	1.15
15.0	6.40	5.60	4.80	4.00	3.20	2.40	1.60
10.0	10.19	8.92	7.64	6.37	5.10	3.82	2.55
5.0	nh	nh	nh	13.94	11.15	8.36	5.57

Wärmewiderstand [°C/W] of RGS1..75

Laststrom [A]	Umgebungstemperatur [°C]						
	20	30	40	50	60	70	80
75.0	0.80	0.68	0.55	0.43	0.30	0.18	0.06
67.5	0.99	0.84	0.70	0.56	0.42	0.28	0.14
60.0	1.22	1.06	0.89	0.73	0.56	0.40	0.24
52.5	1.53	1.33	1.14	0.95	0.76	0.56	0.37
45.0	1.86	1.63	1.40	1.16	0.93	0.7	0.47
37.5	2.32	2.03	1.74	1.45	1.16	0.87	0.58
30.0	3.01	2.64	2.26	1.88	1.51	1.13	0.75
22.5	4.21	3.68	3.16	2.63	2.10	1.58	1.05
15.0	6.68	5.85	5.01	4.18	3.34	2.51	1.67
7.5	nh	12.71	10.89	9.08	7.26	5.45	3.63

Wärmewiderstand [°C/W] of RGS1..9x

Laststrom [A]	Umgebungstemperatur [°C]						
	20	30	40	50	60	70	80
90.0	0.62	0.52	0.41	0.31	0.21	0.11	0.01
81.0	0.77	0.66	0.54	0.42	0.31	0.19	0.07
72.0	0.97	0.83	0.70	0.56	0.43	0.29	0.16
63.0	1.23	1.07	0.91	0.75	0.59	0.43	0.27
54.0	1.55	1.35	1.16	0.97	0.77	0.58	0.39
45.0	1.93	1.69	1.45	1.21	0.97	0.73	0.48
36.0	2.53	2.21	1.89	1.58	1.26	0.95	0.63
27.0	3.55	3.11	2.66	2.22	1.77	1.33	0.89
18.0	5.67	4.97	4.26	3.55	2.84	2.13	1.42
9.0	nh	10.90	9.34	7.79	6.23	4.67	3.11

Hinweis: 'nh' bedeutet, dass kein Kühlkörper erforderlich ist. Trotzdem sollte das Halbleiterrelais an einer Fläche befestigt werden, um optimale Wärmeableitung zu gewährleisten

Kühlkörperdimensionierung - RGS...HT mit Wärmeleitfolie

Wärmewiderstand [°C/W] of RGS1..25..HT

Laststrom [A]	Umgebungstemperatur [°C]						
	20	30	40	50	60	70	80
25.0	2.73	2.34	1.95	1.56	1.18	0.79	0.40
22.5	3.30	2.86	2.42	1.97	1.53	1.09	0.64
20.0	4.04	3.52	3.01	2.50	1.98	1.47	0.96
17.5	4.83	4.23	3.63	3.02	2.42	1.81	1.21
15.0	5.83	5.10	4.37	3.64	2.91	2.18	1.46
12.5	7.24	6.34	5.43	4.53	3.62	2.72	1.81
10.0	9.43	8.25	7.07	5.89	4.71	3.54	2.36
7.5	13.17	11.53	9.88	8.23	6.59	4.94	3.29
5.0	nh	nh	nh	13.11	10.49	7.86	5.24
2.5	nh	nh	nh	nh	nh	nh	11.47

Wärmewiderstand [°C/W] of RGS1..5x..HT

Laststrom [A]	Umgebungstemperatur [°C]						
	20	30	40	50	60	70	80
50.0	0.84	0.65	0.46	0.27	0.08	-	-
45.0	1.12	0.90	0.69	0.47	0.25	0.04	-
40.0	1.47	1.22	0.97	0.72	0.47	0.22	-
35.0	1.94	1.64	1.35	1.06	0.76	0.47	0.17
30.0	2.57	2.22	1.86	1.51	1.15	0.80	0.44
25.0	3.48	3.03	2.59	2.15	1.71	1.27	0.83
20.0	4.58	4.01	3.44	2.86	2.29	1.72	1.15
15.0	6.40	5.60	4.80	4.00	3.20	2.40	1.60
10.0	10.19	8.92	7.64	6.37	5.10	3.82	2.55
5.0	nh	nh	nh	13.94	11.15	8.36	5.57

Wärmewiderstand [°C/W] of RGS1..75..HT

Laststrom [A]	Umgebungstemperatur [°C]						
	20	30	40	50	60	70	80
75.0	0.25	0.13	0.00	-	-	-	-
67.5	0.44	0.29	0.15	0.01	-	-	-
60.0	0.67	0.51	0.34	0.18	0.01	-	-
52.5	0.98	0.78	0.59	0.40	0.21	0.01	-
45.0	1.39	1.16	0.93	0.70	0.46	0.23	-
37.5	1.99	1.70	1.41	1.12	0.83	0.54	0.25
30.0	2.91	2.53	2.15	1.78	1.40	1.02	0.65
22.5	4.21	3.68	3.16	2.63	2.10	1.58	1.05
15.0	6.68	5.85	5.01	4.18	3.34	2.51	1.67
7.5	14.53	12.71	10.89	9.08	7.26	5.45	3.63

Wärmewiderstand [°C/W] of RGS1..9x..HT


Laststrom [A]	Umgebungstemperatur [°C]						
	20	30	40	50	60	70	80
90.0	0.07	-	-	-	-	-	-
81.0	0.22	0.11	-	-	-	-	-
72.0	0.42	0.28	0.15	0.01	-	-	-
63.0	0.68	0.52	0.36	0.2	0.04	-	-
54.0	1.03	0.84	0.65	0.45	0.26	0.06	-
45.0	1.54	1.30	1.05	0.81	0.57	0.33	0.09
36.0	2.32	2.00	1.69	1.37	1.05	0.74	0.42
27.0	3.55	3.11	2.66	2.22	1.77	1.33	0.89
18.0	5.67	4.97	4.26	3.55	2.84	2.13	1.42
9.0	12.46	10.90	9.34	7.79	6.23	4.67	3.11








Thermische Daten

	RGS..25..	RGS..5x..	RGS..75..	RGS..9x..
Max. Sperrschichttemperatur	125°C	125°C	125°C	125°C
Wärmewiderstand Chip zu Gehäuse, R_{thjc}	<0.45°C/W	<0.3°C/W	<0.25°C/W	<0.20°C/W
Wärmewiderstand Gehäuse gegen Kühlkörper, R_{thcs}^{10}	<0.25°C/W	<0.25°C/W	<0.25°C/W	<0.25°C/W
Wärmewiderstand Gehäuse gegen Kühlkörper (RGS..HT), $R_{thcs,HT}^{11}$	<0.9°C/W	<0.85°C/W	<0.8°C/W	<0.8°C/W

10. Werte für Wärmewiderstand Gehäuse gegen Kühlblech gelten bei Auftrag eines dünnen Silikonfilms in Form von Wärmepaste HTS02S von Electrolube zwischen SSR und Kühlblech.

11. Die Werte für den Wärmewiderstand des Gehäuses gegenüber der Kühlplatte für das RGS..HT gelten für das RGHT-Heizkissen, das ab Werk am RGS vormontiert ist.


Kompatibilität und Konformität


Zulassungen	       ¹²
Normen	LVD: EN/IEC 60947-4-2, EN/IEC 60947-4-3 EMCD: EN/IEC 60947-4-3 cURus: UL508 Recognised (E172877), NMFT2, NMFT8 CSA: C22.2 No.14, (204075) VDE: VDE0660-109
Kurzschlussstromfestigkeit (SCCR)	100 k Arms (siehe Abschnitt Kurzschlussstrom, Typ 1 - UL508)

12. Gilt nur für 50 A-Modelle

Elektromagnetische Verträglichkeit (EMV) - Störfestigkeit	
Störanfälligkeit gegen die Entladung statischer Elektrizität	EN/IEC 61000-4-2 8 kV Luftentladung, 4 kV Kontakt (Leistungskriterien 2)
Störfestigkeit gegen hochfrequente elektromagnet. Felder	EN/IEC 61000-4-3 10 V/m, von 80 MHz bis 1 GHz (Leistungskriterien 1) 10 V/m, von 1.4 bis 2 GHz (Leistungskriterien 1) 10 V/m, von 2 bis 2.7 GHz (Leistungskriterien 1)
Störfestigkeit gegen schnelle transiente elektrische Störgrößen / BURST	EN/IEC 61000-4-4 Lastkreis: 2 kV, 5 kHz (Leistungskriterien 1) Steuerkreis: 1 kV, 5 kHz (Leistungskriterien 1)
Störfestigkeit gegen leitungsgeführte Störgrößen, induziert durch hochfrequente Felder	EN/IEC 61000-4-6 10 V/m, von 0.15 bis 80 MHz (Leistungskriterien 1)
Störfestigkeit gegen Störspannungen ¹³	EN/IEC 61000-4-5 Lastkreis, Leitung auf Leitung: 1 kV (Leistungskriterien 1) Lastkreis, Leitung auf Erde: 2 kV (Leistungskriterien 1) Steuerkreis, Leitung auf Leitung: 1 kV (Leistungskriterien 2) Steuerkreis, Leitung auf Erde: 2 kV (Leistungskriterien 2)
Störfestigkeit gegen Spannungseinbrüche	EN/IEC 61000-4-11 0% für 0.5, 1 Zyklus (Leistungskriterien 2) 40% für 10 Zyklen (Leistungskriterien 2) 70% für 25 Zyklen (Leistungskriterien 2) 80% für 250 Zyklen (Leistungskriterien 2)
Störfestigkeit gegen Kurzzeitunterbrechung	EN/IEC 61000-4-11 0% für 5000 ms (Leistungskriterien 2)

13. bei der Baureihe RGS1A69 muß eine externer Varistor Typ S20K750 über die Lastseite angeschlossen werden

Elektromagnetische Verträglichkeit (EMV) - Störaussendung	
ISM - Geräte - Funkstörereigenschaften; Grenzwerte und Messverfahren (ausgestrahlt)	EN/IEC 55011 Klasse A: von 30 bis 1000 MHz
ISM - Geräte - Funkstörereigenschaften; Grenzwerte und Messverfahren (leitungsgeführte)	EN/IEC 55011 Klasse A: von 0,15 bis 30 MHz (Externer Filter kann erforderlich sein - siehe Abschnitt Filterung)

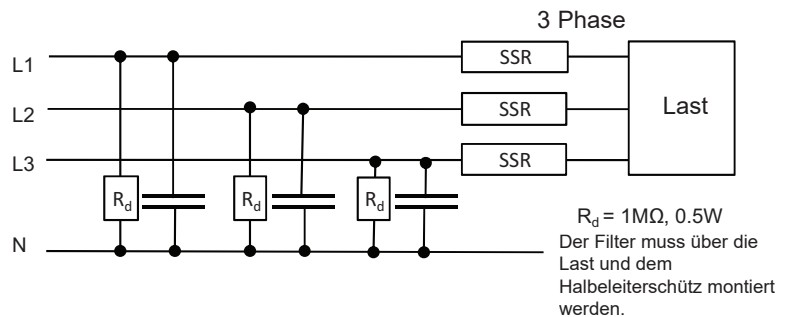
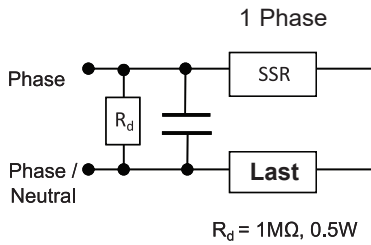

Zusätzliche Konformität für Bahnanwendungen

Anwendbar auf Varianten	RGS..
Elektronische Einrichtungen auf Schienenfahrzeugen	EN 50155 EN 45545-2 EN 50121-3-2
Brandschutz in Schienenfahrzeugen EN 45545-2	HL1, HL2 für Anforderung R23 HL1 für Anforderung R22
Betriebstemperaturklasse nach EN 50155	OT3 (-25 °C bis +70 °C)
Vibration und Erschütterung	EN 61373 Category 1, Class B
Zusätzliche EMV Konformität	nach 50121-3-2
Störfestigkeit gegen hochfrequente elektromagnet. Felder	IEC/EN 61000-4-3 20 V/m, 80 MHz - 1 GHz (Leistungskriterien1) 10 V/m, 1.4 - 2 GHz (Leistungskriterien1) 5 V/m, 2 - 2.7 GHz (Leistungskriterien1) 3V/m, 5.1 - 6 GHz (Leistungskriterien1)
Messung der Netzqualität 50 Hz - 2 kHz, <8% THD	Erfüllt IEC/EN 61000-4-30

Hinweise:


- Die Leitungen für den Steuerkreis müssen zusammen verlegt werden, um die Störfestigkeit des Produkts gegen Hochfrequenzstörungen aufrechtzuerhalten. Gegebenfalls müssen geschirmte Leitungen verwendet werden.
- Die Nutzung von AC Halbleiterrelais kann, je nach Anwendung und Betriebsstrom, leitungsgeführte Funkstörungen verursachen. Eventuell müssen Netzfilter verwendet werden, wenn der Benutzer verpflichtet ist, die Auflagen für Elektromagnetische Verträglichkeit (EMV) zu erfüllen. Die in der Filtertabelle angegebenen Kondensatorwerte dürfen nur als Richtwerte betrachtet werden. Die Filterdämpfung hängt von der jeweiligen Anwendung ab.
-
- Leistungskriterien 1 (PC1): Leistungsminderungen oder Funktionsverluste sind nicht zulässig, wenn das Produkt bestimmungsgemäß betrieben wird.
- Leistungskriterien 2 (PC2): Während des Tests sind Leistungsminderungen oder teilweise Funktionsverluste zulässig. Nach Abschluss des Tests muss das Produkt aber selbstständig in den bestimmungsgemäßen Betrieb übergehen.
- Leistungskriterien 3 (PC3): Zeitweilige Funktionsverluste sind zulässig, wenn die Funktion durch manuelle Betätigung der Steuerelemente wiederhergestellt werden kann.


Filteranschlussplan



Filter gemäß IEC/EN 55011 Klasse A (kontaktieren Sie uns bezüglich Klasse B)

Artikelnummer	Empfohlene Filter zur Einhaltung der Konformität	Maximaler Heizstrom
RGS1.23..25	100nF / 275 V / X1	25 AAC
RGS1.23..50	220nF / 275 V / X1 330nF / 275 V / X1	30 AAC 35 AAC
RGS1.60..25	150 nF / 760V / X1	25 AAC
RGS1.60..50	330 nF / 760V / X1	30 AAC
RGS1.60..51	220 nF / 760V / X1	30 AAC
RGS1.60..75	220 nF / 760V / X1 330 nF / 760V / X1	30 AAC 45 AAC
RGS1.60..90/91/92	220 nF / 760V / X1 330 nF / 760V / X1 680 nF / 760V / X1	30 AAC 45 AAC 65 AAC


Umgebungsbedingungen

Betriebstemperatur	-40°C bis +80°C (-40°F bis +176°F)
Lagertemperatur	-40 bis +100 °C (-40 bis +212 °F)
Relative Luftfeuchtigkeit	95% nicht kondensierend bei 40°C
Verschmutzungsgrad	2
Installationshöhe	0–1.000 m. Oberhalb von 1.000 m fällt die Leistung bis zu einer Maximalhöhe von 2.000 m linear um 1 % des Einschaltstroms pro 100 m ab.
Schwingungsfestigkeit	2 g / Achsen (2-100Hz, IEC 60068-2-6, EN 50155)
Schockfestigkeit	15/11 g/ms (EN 50155, EN 61373)
EU RoHS-konform	Ja
China RoHS	

Die Erklärung in diesem Abschnitt ist in Übereinstimmung mit dem Standard der Volksrepublik China Electronic Industry Standard SJ/T11364-2014 erstellt: Kennzeichnung für den eingeschränkten Einsatz gefährlicher Stoffe in elektronischen und elektrischen Produkten.

Name des Bauteils	Giftige oder gefährliche Stoffe und Elemente					
	Blei (Pb)	Quecksilber (Hg)	Cadmium (Cd)	Sechswertiges Chrom (Cr(VI))	Polybromierte Biphenyle (PBB)	Polybromierte Diphenylether (PBDE)
Motor-schaltgerät	x	o	o	o	o	o
<p>O: Zeigt an, dass der genannte gefährliche Stoff, der in homogenen Materialien für diesen Teil enthalten ist, unterhalb der Grenzwertanforderung von GB/T 26572 liegt.</p> <p>X: Zeigt an, dass der in einem der für diesen Teil verwendeten homogenen Materialien enthaltene gefährliche Stoff über der Grenzwertanforderung von GB/T 26572 liegt.</p>						

这份申明根据中华人民共和国电子工业标准
SJ/T11364-2014：标注在电子电气产品中限定使用的有害物质

零件名称	有毒或有害物质与元素					
	铅 (Pb)	汞 (Hg)	镉 (Cd)	六价铬 (Cr(VI))	多溴化联苯 (PBB)	多溴联苯醚 (PBDE)
功率单元	x	o	o	o	o	o
<p>O: 此零件所有材料中含有的该有害物低于GB/T 26572的限定。</p> <p>X: 此零件某种材料中含有的该有害物高于GB/T 26572的限定。</p>						

Kurzschlusschutz

Schutzkoordinierung, Typ 1 gegen Typ 2:

Typ-1 bedeutet, dass sich das zu prüfende Gerät nach einem Kurzschluss nicht länger im Funktionszustand befindet. Beim Typ 2 ist das zu prüfende Gerät nach einem Kurzschluss immer noch einsatzbereit. In beiden Fällen muss der Kurzschluss beendet sein. Die Testsicherung zwischen Gehäuse und Versorgung darf nicht ausgelöst haben. Die Tür bzw. Abdeckung des Gehäuses darf nicht aufgesprengt werden. An den Leitern oder Anschlussklemmen dürfen keine Schäden entstanden sein und die Leiter dürfen sich nicht von den Anschlussklemmen gelöst haben. Die Isolierung darf nicht so weit aufgebrochen oder gerissen sein, dass die Betriebssicherheit der Halterung von stromführenden Teilen beeinträchtigt ist. Es dürfen keine Teile weggeschleudert werden und es darf keine Brandgefahr bestehen.

Die in der nachstehenden Tabelle aufgeführten Varianten sind geeignet für den Einsatz in einem Stromkreis, der bei Schutz durch Sicherungen höchstens einen symmetrischen Strom von 100.000 Aeff effektiv und eine Spannung von maximal 600 Volt liefern kann. Die Prüfungen bei 100.000 Aeff wurden mit superflinken Sicherungen, Klasse J durchgeführt. Die folgende Tabelle zeigt den maximal zulässigen Nennstrom der Sicherung. Nur Schmelzsicherungen verwenden. Die Tests mit Class J Sicherungen sind repräsentativ für Class CC Sicherungen.

Koordinationsstyp 1 (UL508)				
Art. Nr.	Unbeeinflusster Kurzschlussstrom [kArms]	Max. Größe [A]	Klasse	Spannung [VAC]
RGS..25	100	30	J or CC	Max. 600
RGS..50		30	J or CC	
RGS..51		30	J or CC	
RGS..75		30	J or CC	
RGS..90 / 91		30	J or CC	
RGS..92		80	J	

Koordinationsstyp 2 (IEC EN 60947-4-2/ -4-3)						
Art-Nr.	Unbeeinflusster Kurzschlussstrom [kArms]	Ferraz Shawmut (Mersen)		Siba		Spannung [VAC]
		Max. Sicherungsgröße [A]	Art. Nr.	Max. Sicherungsgröße [A]	Art. Nr.	
RGS..25	10	40	6.6xx CP URD 22x58 /40	32	50 142 06.32	660
	100					
RGS..50	10	80	6.621 CP URQ 27x60 /80	50	50 142 06.50	660
		70	A70QS70-4			
	100	80	6.621 CP URQ 27x60 /80			
		70	A70QS70-4			
RGS..51	10	80	6.621 CP URQ 27x60 /80	-	-	660
		70	A70QS70-4			
	100	80	6.621 CP URQ 27x60 /80			
		70	A70QS70-4			
RGS..75	10	100	6.621 CP URQ 27x60 /100 A70QS100-4	80	50 194 20.80	660
	100					
RGS..90/91	10	125	6.621 CP URQ 27x60 /125 A70QS125-4	100	50 194 20.100	660
	100					
RGS..92	10	125	6.621 CP URD 22x58 /125 A70QS125-4	125	50 194 20.125	660
	100					
RGS1A69..91	100	-	-	100	50 197 20.100	759

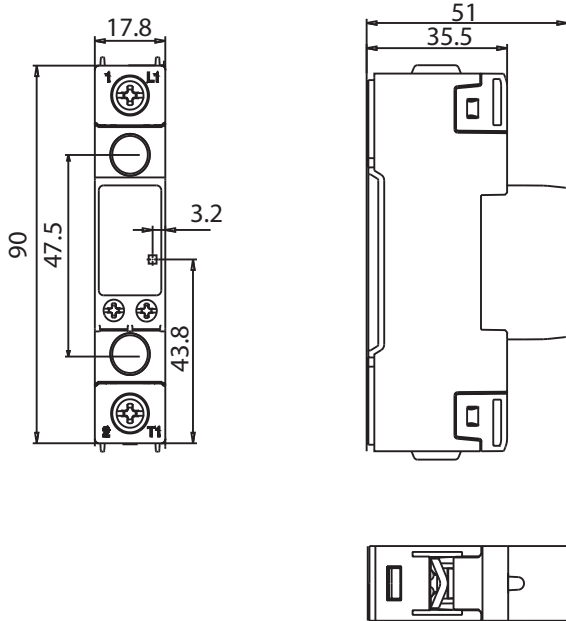
Koordination Typ 2 mit Sicherungsautomaten (M.C.B.s)				
Halbleiterschütz Typ	Bestellnr. ABB Z-Auslösecharakteristik (Nennstrom)	Bestellnr. ABB B-Auslösecharakteristik (Nennstrom)	Max. Kabelquerschnitt [mm ²]	Min. Kabellänge [m] ⁹
RGS..25 (525 A ² s)	S201 - Z4 (4A)	S201 - B2 (2A)	1.0	21.0
	S201 - Z6 UC (6A)	S201 - B2 (2A)	1.0	21.0
			1.5	31.5
RGS..50 RGS..51 (1800 A ² s)	S201 - Z10 (10A)	S201-B4 (4A)	1.0	7.6
			1.5	11.4
			2.5	19.0
	S201 - Z16 (16A)	S201-B6 (6A)	1.0	5.2
			1.5	7.8
			2.5	13.0
			4.0	20.8
	S201 - Z20 (20A)	S201-B10 (10A)	1.5	12.6
2.5			21.0	
S201 - Z25 (25A)	S201-B13 (13A)	2.5	25.0	
		4.0	40.0	
RGS..75 (3200 A ² s)	S201 - Z25 (25A)	S201 - B13 (13A)	2.5	7.0
			4.0	11.2
			6.0	16.8
RGS..90 RGS..91 (6600 A ² s)	S201 - Z20 (20A)	S201-B10 (10A)	1.5	4.2
			2.5	7.0
			4.0	11.2
	S201 - Z32 (32A)	S201-B16 (16A)	2.5	13.0
			4.0	20.8
			6.0	31.2
RGS..92 (18000 A ² s)	S201-Z32 (32A)	S201-B16 (16A)	2.5	3.0
			4.0	4.8
			6.0	7.2
	S201-Z50 (50A)	S201-B25 (25A)	4.0	4.8
			6.0	7.2
			10.0	12.0
			16.0	19.2
	S201-Z63 (63A)	S201-B32 (32A)	6.0	7.2
			10.0	12.0
16.0			19.2	

14. Zwischen Sicherungsautomat und Halbleiterschütz (inklusive Rückleitung, die zurück zum Netz führt).

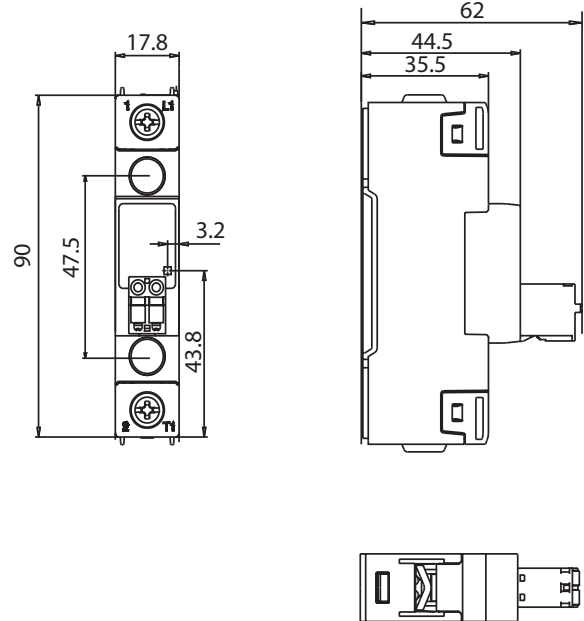
Hinweis: Die Sicherungsautomaten haben eine Funkenlöschkammer mit einem Stromwert bis 6 kA bei 230/400 V. Bei Verwendung anderer Sicherungsautomaten, sind die Vergleichswerte zu den genannten Typen sicherzustellen. Bei Abweichungen zu den aufgeführten Leitungsquerschnitten oder Leitungslängen, kontaktieren Sie Ihren zuständigen CARLO GAVAZZI Service.

Abmessungen - RGS

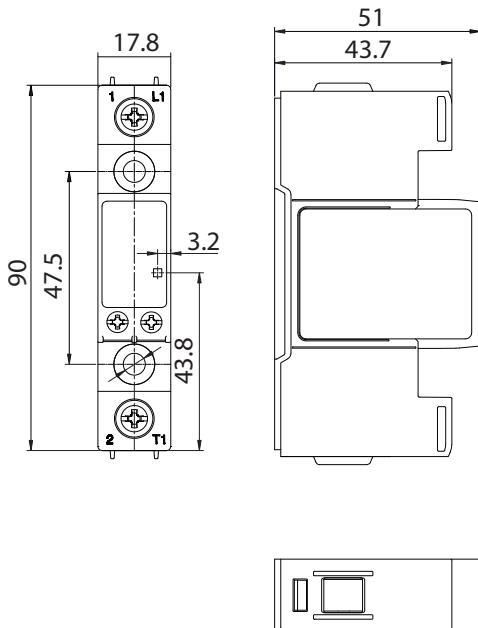
RGS...KKE



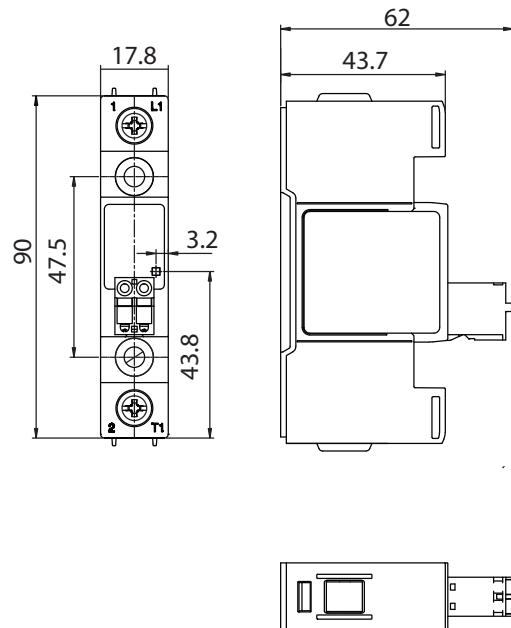
RGS...MKE



RGS...KGE



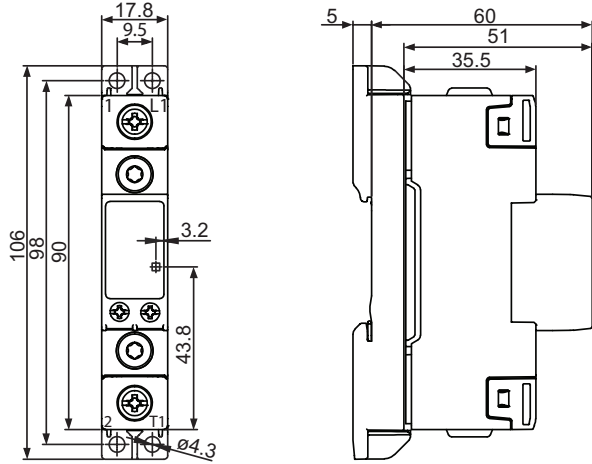
RGS...MGE



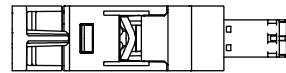
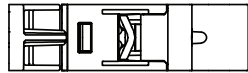
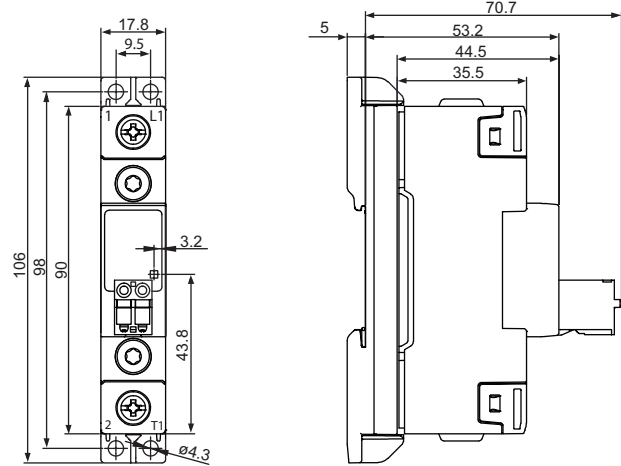
Toleranz der Gehäusebreite +0,5 mm, -0 mm... gemäß DIN43880
 Alle übrigen Toleranzen: + / - 0,5 mm. Alle Angaben in mm

Abmessungen - RGS..DIN

RGS...KKEDIN



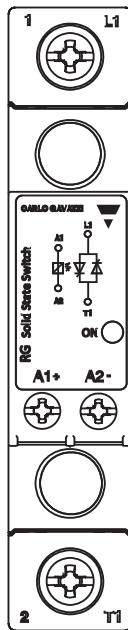
RGS...MKEDIN



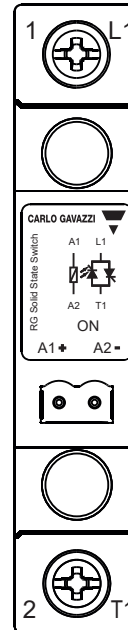
Toleranz der Gehäusebreite +0,5 mm, -0 mm... gemäß DIN43880
 Alle übrigen Toleranzen: + / - 0,5 mm. Alle Angaben in mm

Klemmbelegung

RGS...KKE

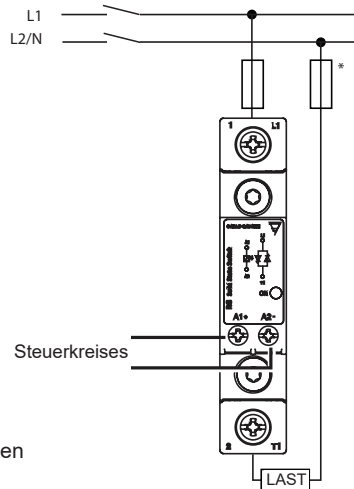


RGS...MKE



1/L1: Netzanschluss
 2/T1: Lastanschluss
 A1(+): Steuersignal Plus
 A2(-): Steuersignal Minus

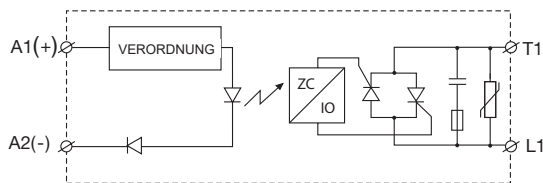
Anschlussbelegung



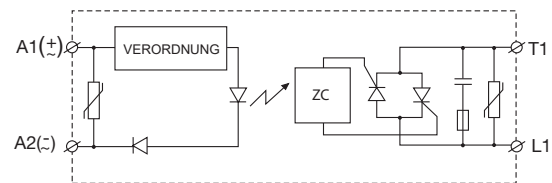
* Abhängig von den Anwendungsanforderungen

Funktionsdiagramm

DC-Steuerung



AC-Steuerung

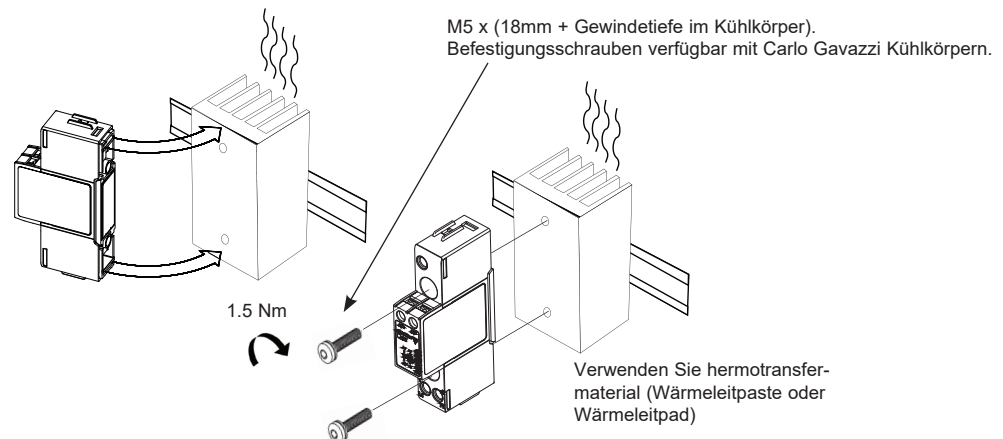


* Hinweis: Varistor am Ausgang ist in RGS...69... Modellen nicht enthalten!

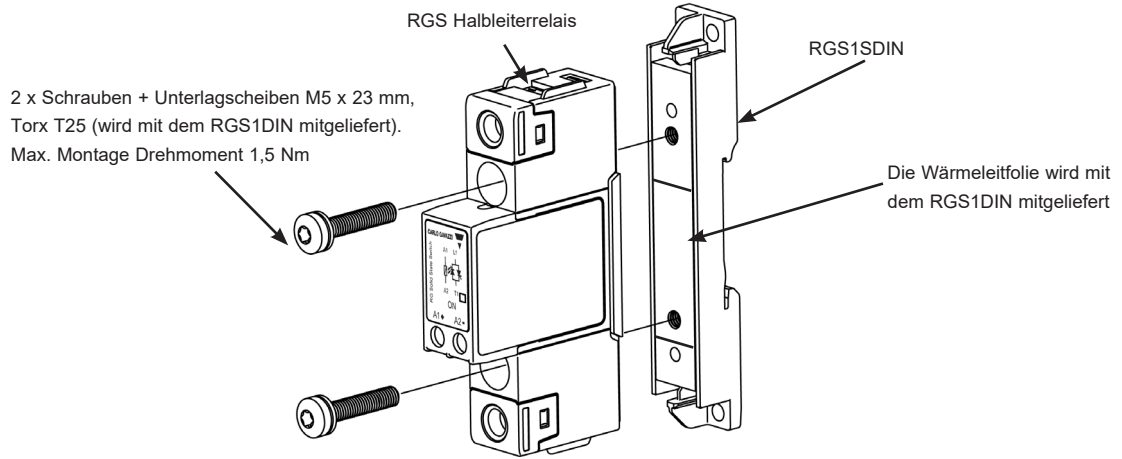
Installationsanleitungen mit Wärmeleitpaste

Eine thermische Beanspruchung verringert die Lebensdauer Ihres Halbleiterrelais. Daher ist es notwendig unter Einbeziehung der Umgebungstemperatur, des Laststrom und der Einschaltdauer, den korrekt dimensionierten Kühlkörper auszuwählen.

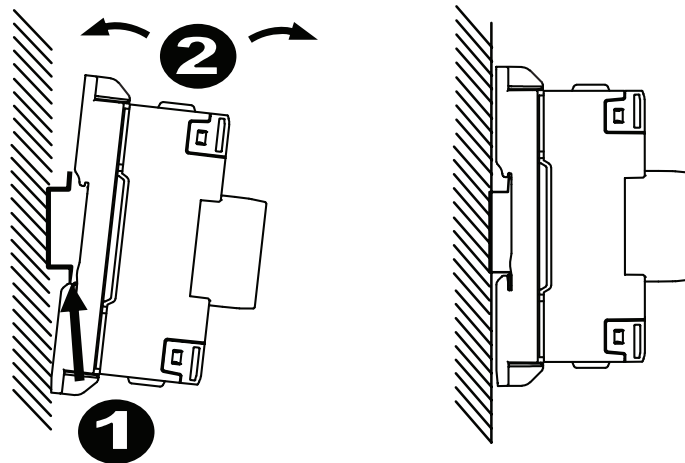
Eine geringe Menge von silikonhaltiger Wärmeleitpaste ist auf der Rückseite mittig aufzutragen. Befestigen Sie das Relais mittels zweier M5 (5mm) x 30mm (**SRWKITM5X30MM**). Schrauben und passender Unterlegscheiben auf dem Kühlkörper. Ziehen Sie wechselweise jede Schraube nach und nach an, bis zu einem Befestigungsmoment von 0,75 Nm. Für ein optimales Ergebnis, sollte eine einstündige Wartezeit eingelegt werden, bis die überschüssige Wärmeleitpaste herausgepresst wurde. Erst dann sollten beide Schrauben auf das endgültige Befestigungsmoment von 1,5 Nm angezogen werden.






Installationsanleitung für RGS1DIN



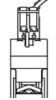


Installationsanleitung für RGS..DIN



Anschlusseigenschaften

LASTANSCHLÜSSE			
Anschlussgerät	1/L1, 2/T1		
Leiter	Kupferleitung 75 °C (CU)		
	RGS..KKE, RGS..MKE		RGS..KGE, RGS..MGE
			
Anschlußtype	M4 Schraubanschlüsse mit selbstabhebende Klemmscheibe		M5 Schraubanschlüsse mit Käfigklemmen
Abisolierlänge	12 mm		11 mm
Starr (massiv und mehrdrahtig) UL-/ cUL-Daten	2x 2.5 – 6.0 mm ² 2x 14 – 10 AWG	1x 2.5 – 6.0 mm ² 1x 14 – 10 AWG	1x 2.5 – 25.0 mm ² 1x 14 – 3 AWG
Flexibel mit Endhülse	2x 1.0 – 2.5 mm ² 2x 2.5 – 4.0 mm ² 2x 18 – 14 AWG 2x 14 – 12 AWG	1x 1.0 – 4.0 mm ² 1x 18 – 12 AWG	1x 2.5 – 16.0 mm ² 1x 14 – 6 AWG
Flexibel ohne Endhülse	2x 1.0 – 2.5 mm ² 2x 2.5 – 6.0 mm ² 2x 18 – 14 AWG 2x 14 – 10 AWG	1x 1.0 – 6.0 mm ² 1x 18 – 10 AWG	1x 4.0 – 25.0 mm ² 1x 12 – 3 AWG
Drehmomentangabe	Posidrive bit 2 UL: 2.0 Nm (17.7 lb-in) IEC: 1.5 – 2.0 Nm (13.3 – 17.7 lb-in)		Posidrive bit 2 UL: 2.5 Nm (22 lb-in) IEC: 2.5 – 3.0 Nm (22 – 26.6 lb-in)
Max. Ringgabel- oder Ringösendurchmesser	12.3 mm		n/a

STEUERANSCHLÜSSE			
Anschlussgerät	A1+, A2-		
Leiter	Verwenden Sie 60/75 °C Kupferleiter (Cu)		
	RGS..KKE, RGS..KGE Steueranschluß mit Schraubklemmen		RGS..MKE Steueranschluß mit Federzugstecker
			
Anschlußtype	M3 Schraubanschlüsse mit selbstabhebende Klemmscheibe		Steckbare Federzugklemme
Abisolierlänge	8 mm		12-13 mm
Starr (massiv und mehrdrahtig) UL/CSA-konforme Daten	2x 0.5 - 2.5 mm ² 2x 18 - 12 AWG	1x 0.5 - 2.5 mm ² 1x 18 - 12 AWG	1x 0.2 - 2.5 mm ² 1x 24 - 12 AWG
Flexibel mit Endhülse	2x 0.5 - 2.5 mm ² 2x 18 - 12 AWG	1x 0.5 - 2.5 mm ² 1x 18 - 12 AWG	-
Drehmomentangabe	Posidrive 1 UL: 0.5 Nm (4.4 lb-in), IEC: 0.5-0.6 Nm (4.4-5.3 lb-in)		-

Großverpackungsoption



- Verpackungsmenge: 40 Stück.
- Gewicht: 4.2 Kgs



COPYRIGHT ©2021
Der Inhalt kann geändert werden. PDF-Download: <https://gavazziautomation.com>