

RGC2, RGC3



Halbleiterschütze 3-phasig mit integriertem Kühlkörper



Beschreibung

Das Produkt wurde als Ersatz für mechanische Schütze entworfen und zwar insbesondere für Anwendungen mit hoher Schalzhäufigkeit. Die Breite der Module aus der **RGC2**- und **RGC3**-Produktreihe reicht von 54 mm (3 × DIN) bis 70 mm. Es sind Versionen für 2-poliges Schalten (teilgesteuert) und 3-poliges Schalten (vollgesteuert) verfügbar.

Das Einschalten erfolgt beim Nulldurchgang der Spannung, das Ausschalten erfolgt beim Nulldurchgang des Stroms. Neben ohmschen und schwach induktiven Lasten wurde das **RGC** für das Schalten von Motoren mit den entsprechenden Motorleistungen zertifiziert. Das Gerät verfügt über integrierte Varistoren, wodurch der Überspannungsschutz am Ausgang gewährleistet ist. Eine grüne LED zeigt das Vorhandensein der Steuerspannung an. Der Lüfterbetrieb ist bei den Ausführungen mit integriertem Lüfter geregelt.

Die **RGC..M**-Versionen sind in der Lage, die Fehlfunktionen oder Überhitzung der Thyristoren im Lastkreis und den Ausfall der Netzspannung sowie der Last zu erkennen. Zur Signalisierung an entfernten Standorten steht ein Alarmausgang zur Verfügung. Eine weitere Besonderheit des **RGC..M** besteht in dem elektronischen Hilfsausgang. Das **RGC..M** ist mit zusätzlichen LEDs ausgestattet, welche den Zustand der Last und den Alarmstatus anzeigen.

Falls nicht anders angegeben beziehen sich die technischen Angaben auf 25°C Umgebungstemperatur.

Anwendungen

Spritzgussmaschinen, Extrusionsmaschinen, Blasformmaschinen, Thermoformmaschinen, Trockner, Elektrische Öfen, Fritteusen, Schrumpftunnel, Luftaufbereitungsanlagen, Sterilisationsmaschinen, Klimakammern und Öfen

Hauptfunktionen

- 3-poliger, im Nullpunkt schaltendes Halbleiterschütz für 3- oder 2-poliges Schalten
- Nennspannung bis 660 VAC 75 AAC/Pol (RGC2A), 65 AAC/Pol (RGC3A) @ T_A 40°C
- Optional als Typ RGC..M mit integrierter Überwachungsfunktion des Halbleiterschütz und Lastfehler mit einem Alarmausgang zur Fehlermeldung.

Vorteile

- **Platzersparnis im Schaltschrank.** Kompaktes Drehstrom Halbleiterschütz. Bei einer Baubreite von nur 70 mm können mit dem vollgesteuerten 3-phasigen RGC3 Phasenströme bis zu 65 AAC (oder teilgesteuert RGC2 bis zu 75 AAC) geschaltet werden.
- **Längere Lebensdauer.** Die Kombination von Drahtbondtechnologie und Directbonding-Verfahren sind die neuesten Technologien für die Herstellung von Leistungshalbleitern. Durch diese neuen Fertigungsverfahren erhöht sich die Lebensdauer der Halbleiterschütze, gegenüber bisherigen Produktionsmethoden, um das Zwei- bis Dreifache.
- **Geringe Maschinenausfallzeiten.** Der thermisch robuste Aufbau und der integrierte Überspannungsschutz verhindern eine durch kurzen Überlastungen und Transienten auf der Lastseite verursachten frühen Ausfall der Halbleiterschütze.
- **Benutzerfreundlichkeit.** Die RGC2A und RGC3A sind fertige Komplettgeräte, die bereits mit einem integrierten Kühlkörper ausgestattet sind.
- **Solide Anschlusstechnik.** Die Lastanschlüsse der Halbleiterschütze mit einer Nennleistung von ≥ 30 AAC sind mit robusten Käfigklemmen ausgestattet, die Leitungen mit Querschnitten bis zu 25 mm² / AWG3 aufnehmen.
- **Integrierte Überwachung ermöglicht frühzeitige Erkennung von Störungen.** Optionale Funktion am 3-phasigen RGC zur Erfassung von Netz- oder Lastausfall, Übertemperatur und Fehlfunktionen des Schaltausgangs.
- **Erfüllt die UL508A Anforderungen.** Alle 3-phasigen RGC sind UL gelistet, zertifiziert und erfüllen die Kurzschlussstromfestigkeit (SCCR) von 100 kA.


Bestellcode

RGC2A **E**

Fügen Sie an diesen Stellen die gewünschte Option ein . Die gültige Bestellnummer finden Sie im Abschnitt "Auswahlhilfe".

Code	Option	Beschreibung	Hinweise
R	-	Halbleiterrelais (RG)	
G	-		
C	-	Ausführung mit integriertem Kühlkörper	
2	-	2-phasig gesteuert, 1 Pol nicht gesteuert (teilgesteuert)	
A	-	Schaltfunktion: nullpunktschaltend	
<input type="checkbox"/>	22	Betriebsspannung: 42-242 VAC, 800 Vp	
	60	Betriebsspannung: 42-660 VAC, 1200 Vp	90 - 660 VAC für RGC..M
	D	Steuerspannung: 5-32 VDC	
<input type="checkbox"/>	A	Steuerspannung: 20-275 VAC, 24-190 VDC	AC-Steuerungsbereich ist beim RGC..A..A auf 20-275 VAC begrenzt
<input type="checkbox"/>	10	Nennstrom	
	25	Nennstrom	
	40	Nennstrom	
	75	Nennstrom	
<input type="checkbox"/>	K	Schraubanschluss für Leistungsklemmen	
	G	Käfigklemmen-Anschluss für Leistungsklemmen	Zum RGC..M, RGC..F
<input type="checkbox"/>	K	Schraubanschluss für Leistungsklemmen	Zum RGC..10, RGC..25
	G	Käfigklemmen-Anschluss für Leistungsklemmen	Zum RGC..40, RGC..75
E	-	Schützkonfiguration	
<input type="checkbox"/>	D	Externe Stromversorgung: 24 VDC	Nur für RGC..F oder RGC..M
	A	Externe Stromversorgung: 90-250 VAC	Nur für RGC..F oder RGC..M
<input type="checkbox"/>	F	Integrierter Lüfter mit Überhitzungsschutz (OTP) und Relais-Alarmausgang	Zum RGC..75
	M	Überwachung auf Fehlfunktionen oder Überhitzung der Thyristoren im Lastkreis und den Ausfall der Netzspannung sowie der Last. Mit Relaisausgang für Alarmmeldung und Hilfsausgang.	RGC..M nur für ohmsche Lasten geeignet

Typenwahl: 2-phasig gesteuert, 1 Pol ungesteuert (teilgesteuert) (RGC2)

Nennbetriebsspannung	Steuer-spannung	Zusatzfunktion	Externe Stromversorgung, Us	Nennbetriebsstrom pro Pol bei 40°C			
				10 AAC (1800 A ² s)	25 AAC (1800 A ² s)	40 AAC (6600 A ² s)	75 AAC (15000 A ² s)
				Produktbreite			
				54 mm	54 mm	70 mm	70 mm + Lüfter
220 VAC	5 - 32 VDC	-	-	-	RGC2A22D25KKE	-	-
	20-275 VAC, 24-190 VDC	-	-	-	RGC2A22A25KKE	-	-
600 VAC	5 - 32 VDC	OTP OTP	24 VDC 90 - 250 VAC	RGC2A60D10KKE	RGC2A60D25KKE	RGC2A60D40KGE	-
				-	-	-	RGC2A60D75GGEDF RGC2A60D75GGEAF
	20-275 VAC, 24-190 VDC	-	-	RGC2A60A10KKE	RGC2A60A25KKE	RGC2A60A40KGE	-
	20-275 VAC	OTP	90 - 250 VAC	-	-	-	RGC2A60A75GGEAF

Typenwahl: 2-phasig gesteuert, 1 Pol ungesteuert (teilgesteuert) mit Überwachung (RGC2..M)

Nennbetriebsspannung	Steuer-spannung	Zusatzfunktion	Externe Stromversorgung, Us	Nennbetriebsstrom pro Pol bei 40°C			
				-	25 AAC (1800 A ² s)	40 AAC (6600 A ² s)	75 AAC (15000 A ² s)
				Produktbreite			
				-	54 mm	70 mm	70 mm + Lüfter
600 VAC	5 - 32 VDC	Überwachung	24 VDC 90-250 VAC	-	RGC2A60D25GKEDM RGC2A60D25GKEAM	RGC2A60D40GGEDM RGC2A60D40GGEAM	RGC2A60D75GGEDFM RGC2A60D75GGEAFM
	20-275 VAC	Überwachung	90-250 VAC	-	RGC2A60A25GKEAM	RGC2A60A40GGEAM	RGC2A60A75GGEAFM

KKE: Eingangsanschlüsse = Schraube, Ausgangsanschlüsse = Schraube
 KGE: Eingangsanschlüsse = Schraube, Ausgangsanschlüsse = Käfigklemme
 GKE: Eingangsanschlüsse = Käfigklemme, Ausgangsanschlüsse = Schraube
 GGE: Eingangsanschlüsse = Käfigklemme, Ausgangsanschlüsse = Käfigklemme
 OTP: Übertemperaturüberwachung


Bestellcode

RGC3A **E**

Fügen Sie an diesen Stellen die gewünschte Option ein . Die gültige Bestellnummer finden Sie im Abschnitt "Auswahlhilfe".

Version für DIN-Schienenmontage

Code	Option	Beschreibung	Hinweise
R	-	Halbleiterrelais (RG)	
G	-		
C	-	Ausführung mit integriertem Kühlkörper	
3	-	3-phasig gesteuert (vollgesteuert)	
A	-	Schaltfunktion: nullpunktschaltend	
<input type="checkbox"/>	22	Betriebsspannung: 42-242 VAC, 800 Vp	
	60	Betriebsspannung: 42-660 VAC, 1200 Vp	90 - 660 VAC für RGC..M
<input type="checkbox"/>	D	Steuerspannung: 5-32 VDC	
	A	Steuerspannung: 20-275 VAC, 24-190 VDC	AC-Steuerungsbereich ist beim RGC..A..A auf 20-275 VAC begrenzt Mit Überwachungsfunktion nicht lieferbar
<input type="checkbox"/>	10	Nennstrom	
	20	Nennstrom	
	25	Nennstrom	
	30	Nennstrom	
	40	Nennstrom	Mit Überwachungsfunktion nicht lieferbar
	65	Nennstrom	
<input type="checkbox"/>	K	Schraubanschluss für Leistungsklemmen	
	G	Käfigklemmen-Anschluss für Leistungsklemmen	Zum RGC..M, RGC..F
<input type="checkbox"/>	K	Schraubanschluss für Leistungsklemmen	Zum RGC..10, RGC..20, RGC..25
	G	Käfigklemmen-Anschluss für Leistungsklemmen	Zum RGC..30, RGC..40, RGC..75
E	-	Schützkonfiguration	
<input type="checkbox"/>	D	Externe Stromversorgung: 24 VDC	Nur für RGC..F oder RGC..M
	A	Externe Stromversorgung: 90-250 VAC	Nur für RGC..F oder RGC..M
<input type="checkbox"/>	F	Integrierter Lüfter mit Überhitzungsschutz (OTP) und Relais-Alarmausgang	Zum RGC..65
	M	Überwachung auf Fehlfunktionen oder Überhitzung der Thyristoren im Lastkreis und den Ausfall der Netzspannung sowie der Last. Mit Relaisausgang für Alarmmeldung und Hilfsausgang.	RGC..M nur für ohmsche Lasten geeignet

Version für Schaltschrankmontage

Code	Option	Beschreibung	Hinweise
R	-	Halbleiterrelais (RG)	
G	-		
C	-	Ausführung mit integriertem Kühlkörper	
3	-	3-phasig gesteuert (vollgesteuert)	
A	-	Schaltfunktion: nullpunktschaltend	
60	-	Betriebsspannung: 42-660 VAC, 1200 Vp	90 - 660 VAC für RGC..M
<input type="checkbox"/>	D	Steuer spannung: 5-32 VDC	
	A	Steuer spannung: 20-275 VAC, 24-190 VDC	AC-Steuerungsbereich ist beim RGC..A..A auf 20-275 VAC begrenzt
48	-	Nennstrom	
<input type="checkbox"/>	K	Schraubanschluss für Leistungsklemmen	
	G	Käfigklemmen-Anschluss für Leistungsklemmen	Anwendbar auf RGC..M
G	-	Käfigklemmen-Anschluss für Leistungsklemmen	
E	-	Schützkonfiguration	
<input type="checkbox"/>	D	Externe Stromversorgung: 24 VDC	Nur für RGC..M
	A	Externe Stromversorgung: 90-250 VAC	Nur für RGC..M
<input type="checkbox"/>	M	Überwachung auf Fehlfunktionen oder Überhitzung der Thyristoren im Lastkreis und den Ausfall der Netzspannung sowie der Last. Mit Relaisausgang für Alarmmeldung und Hilfsausgang.	RGC..M nur für ohmsche Lasten geeignet

Typenwahl: 3-phasig gesteuert (vollgesteuert) (RGC3) - Version für DIN-Schienenmontage

Nennbetriebsspannung	Steuer-spannung	Zusatz-funktion	Externe Stromver-sorgung, Us	Nennbetriebsstrom pro Pol bei 40°C					
				10 AAC (1800 A ² s)	20 AAC (1800 A ² s)	25 AAC (1800 A ² s)	30 AAC (6600 A ² s)	40 AAC (6600 A ² s)	65 AAC (15000 A ² s)
				Produktbreite					
				54 mm	54 mm	70 mm	70 mm	54 mm + Lüfter	70 mm + Lüfter
220 VAC	5 - 32 VDC	-	-	RGC3A22D10KKE	RGC3A22D20KKE	-	-	-	-
	20-275 VAC, 24-190 VDC	-	-	RGC3A22A10KKE	RGC3A22A20KKE	-	-	-	-
600 VAC	5 - 32 VDC	- OTP OTP	- 24 VDC 90 - 250 VAC	RGC3A60D10KKE	RGC3A60D20KKE	RGC3A60D25KKE	RGC3A60D30KGE	-	-
				-	-	-	-	RGC3A60D40GGEDF	RGC3A60D65GGEDF RGC3A60D65GGGEAF
	20-275 VAC, 24-190 VDC	-	-	RGC3A60A10KKE	RGC3A60A20KKE	RGC3A60A25KKE	RGC3A60A30KGE	-	-
	20-275 VAC	OTP	90 - 250 VAC	-	-	-	-	RGC3A60A40GGGEAF	RGC3A60A65GGGEAF

Typenwahl: 3-phasig gesteuert (vollgesteuert) mit Überwachung (RGC3..M) - Version für DIN-Schienenmontage

Nennbetriebsspannung	Steuer-spannung	Zusatz-funktion	Externe Stromver-sorgung, Us	Nennbetriebsstrom pro Pol bei 40°C					
				-	20 AAC (1800 A ² s)	25 AAC (1800 A ² s)	30 AAC (6600 A ² s)	-	65 AAC (15000 A ² s)
				Produktbreite					
				-	54 mm	70 mm	70 mm	-	70 mm + Lüfter
600 VAC	5 - 32 VDC	Überwachung	24 VDC 90-250 VAC	-	RGC3A60D20GKEDM RGC3A60D20GKEAM	RGC3A60D25GKEDM RGC3A60D25GKEAM	RGC3A60D30GGEDM RGC3A60D30GGGEAM	-	RGC3A60D65GGEDFM RGC3A60D65GGGEAFM
	20-275 VAC	Überwachung	90-250 VAC	-	RGC3A60A20GKEAM	RGC3A60A25GKEAM	RGC3A60A30GGGEAM	-	RGC3A60A65GGGEAFM

Typenwahl: 3 Pol geschaltet (RGC3) - Version für DIN-Schienenmontage

Nennbetriebsspannung	Steuer-spannung	Zusatz-funktion	Externe Stromver-sorgung, Us	Nennbetriebsstrom pro Pol bei 40°C	
				48 AAC (15000 A ² s)	
				Produktbreite	
				157 mm	
600 VAC	5 - 32 VDC	-	-	RGC3A60D48KGE	
		Überwachung	24 VDC	RGC3A60D48GGEDM	
	20-275 VAC	-	-	RGC3A60A48KGE	
		Überwachung	90-250 VAC	RGC3A60A48GGGEAM	

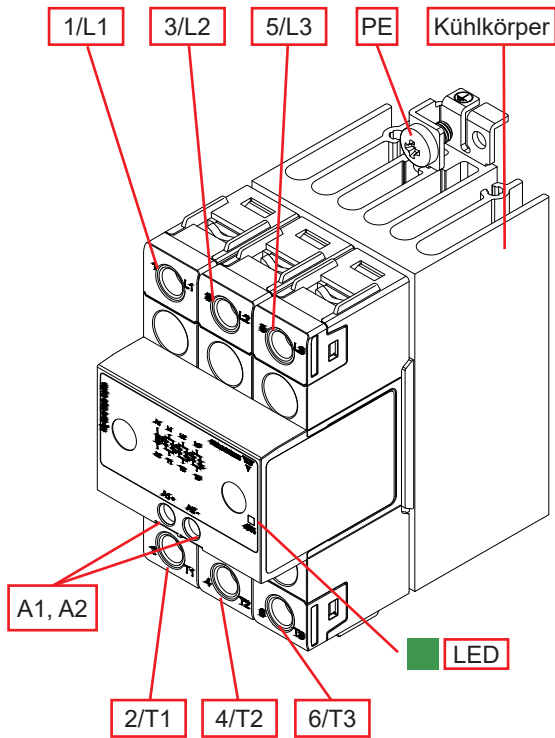
KKE: Eingangsanschlüsse = Schraube, Ausgangsanschlüsse = Schraube
 KGE: Eingangsanschlüsse = Schraube, Ausgangsanschlüsse = Käfigklemme
 GKE: Eingangsanschlüsse = Käfigklemme, Ausgangsanschlüsse = Schraube
 GGE: Eingangsanschlüsse = Käfigklemme, Ausgangsanschlüsse = Käfigklemme
 OTP: Übertemperaturüberwachung

Mit Carlo Gavazzi kompatible Komponenten

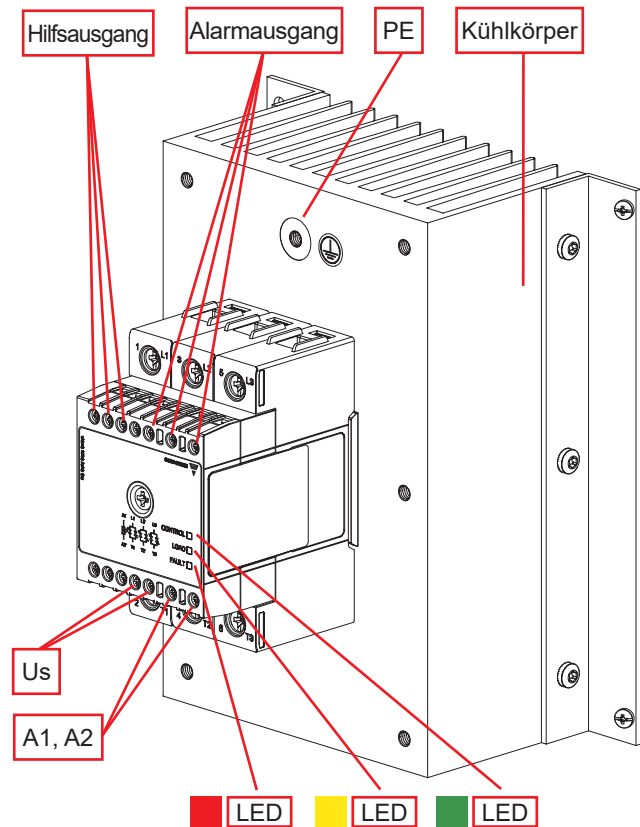
Zweck	Code der Komponente	Hinweise
Ersatzlüfter	RG3FAN40	Ersatzlüfter für RGC3..40
	RG3FAN60	Ersatzlüfter für RGC2..75 und RGC3..65

Struktur

RGC



RGC..M



Element	Komponente	Funktion
1/L1, 3/L2, 5/L3	Stromanschluss	Netzanschluss
2/T1, 4/T2, 6/T3	Stromanschluss	Lastanschluss
Hilfsausgang	Hilfsausgang	Ändert den Schaltzustand, mit Änderung des Schaltzustandes des Lastausgangs
Alarmausgang	Elektromechanisches Relais	Alarmausgang; Schließer oder Öffner Funktion
A1, A2	Steueranschluss	Anschlüsse für die Steuerspannung
Us	Anschlüsse Versorgungsspannung	Anschlüsse für die Versorgungsspannung
Grüne LED	Anzeige Steuerkreis	Zeigt an, dass Steuerspannung und Versorgungsspannung vorhanden sind
Gelbe LED	Anzeige Lastkreis	Zeigt den Schaltzustand des Lastkreises an
Rote LED	ALARM-Anzeige	Zeigt das Vorhandensein eines Alarmzustandes an
Kühlkörper	Integriertem Kühlkörper	Es sind Versionen für DIN-Schienen- und für Schaltschrankmontage verfügbar
PE	Schutzleiteranschluss	Schutzleiteranschluss

Sowohl RGC als auch RGC..M sind in Versionen für DIN-Schienen- und Schaltschrankmontage erhältlich. DIN-Schienen-Montagelösungen mit höherer Nennstromstärke beinhalten eine Zwangsbelüftung. Weitere Informationen finden Sie im Abschnitt "Dimensionen".

Merkmale

Allgemeines

Material	PA66 (UL94 V0), RAL7035 850°C, 750°C/2s gemäß GWIT- und GWFI-Anforderungen der EN 60335-1
Montage	DIN-Schiene (RGC3..48: Schalttafel)
Berührungsschutz	IP20
Überspannungskategorie	III, 6 kV (1.2/50 µs) Nenn-Stoßspannungsfestigkeit
Isolierung	Ansteuer- und Lastkreis gegen Gehäuse: 4000 Vrms Ansteuer- und Lastkreis: 4000 Vrms (RGC..M: 2500 Vrms)
Gewicht	RGC..10: ungefähr 470 g RGC2..25, RGC3..20 (M): ungefähr 600 g (680 g) RGC2..40, RGC3..25, RGC3..30 (M): ungefähr 850 g (920 g) RGC3..40: ungefähr 740 g RGC3..48 (M): ungefähr 2400 g (2400 g) RGC2..75, RGC3..65: ungefähr 980 g

Leistung

RGC2.. Lastkreis

	RGC2..22..25	RGC2..60..10	RGC2..60..25	RGC2..60..40	RGC2..60..75
Betriebsspannungsbereich, Ue	42 - 242 VAC	42 - 660 VAC 90 - 660 VAC (RGC..M)			
Zulässige Spannungsunsymmetrie	15% zwischen L1/L2/L3				
Sperrspannung	800 Vp	1200 Vp			
Nennbetriebsstrom pro Pol¹: AC-51 @ Ta=25°C	32 AAC	10 AAC	32 AAC	50 AAC	85 AAC
Nennbetriebsstrom pro Pol¹: AC-51 @ Ta=40°C	27 AAC	10 AAC	27 AAC	40 AAC	75 AAC
Nennbetriebsstrom pro Pol¹: AC-53a @ Ta=40°C	11.5 AAC	5 AAC	11.5 AAC	16.5 AAC	28 AAC
Betriebsfrequenzbereich	45 zu 65 Hz				
Überspannungsschutz im Lastkreis	Integrierter Varistor				
Leckstrom im Sperrzustand bei Nennspannung	5 mAAC				
Minimaler Laststrom RGC..F, RGC..M	250 mAAC 1.2 AAC	250 mAAC -	250 mAAC 1.2 AAC	400 mAAC 1.2 AAC	500 mAAC 1.2 AAC
Periodischer Überlaststrom (Motorleistung) UL508: Ta=40°C, t_{ON}=1 s, t_{OFF}=9 s, 50 Zyklen	61 AAC	30 AAC	61 AAC	107 AAC	154 AAC
Spitzen-Stoßstrom (I_{TSM}), t=10 ms	600 Ap	600 Ap	600 Ap	1150 Ap	1750 Ap
I²t für Sicherung (t=10 ms), Minimumwert	1800 A ² s	1800 A ² s	1800 A ² s	6600 A ² s	15000 A ² s
Anzahl der Motorstart pro Stunde² (x: 6, Tx:6s, F:50%) @ 40°C	30				
Leistungsfaktor	>0.5 @ bei Nennspannung				
Kritische statische Spannungssteilheit dv/dt bei Starttemperatur Tj = 40°C	1000 V/µs				

1. Siehe Strombelastbarkeit. Für die RGC...10 Type entsprechend VDE max. 9 AAC im AC -51 Betrieb

2. Überlastprofil für AC-53a;

Dh: AC-53a: xle-Tx: F - S, wobei le = Nennstrom (AC-53a AAC), xle = Überlaststrom (AAC), Tx = Dauer des Überlaststromes (s), F = Arbeitszyklus (%), S = Anzahl der Starts. Beispiel; 5A: AC-53a: 30-6: 50-10 = max. 10 startet für den RGC2..10 mit einem Überlastprofil von 30A für 6 Sekunden mit einem Tastverhältnis von 50%.


RGC3.. Lastkreis

	RGC3..22..10	RGC3..22..20	RGC3..60..10	RGC3..60..20	RGC3..60..25
Betriebsspannungsbereich, Ue	42 - 242 VAC		42 - 660 VAC 90 - 660 VAC (RGC..M)		
Zulässige Spannungsunsymmetrie	15% zwischen L1/L2/L3				
Sperrspannung	800 Vp		1200 Vp		
Nennbetriebsstrom pro Pol ¹ : AC-51 @ Ta=25°C	10 AAC	25 AAC	10 AAC	25 AAC	32 AAC
Nennbetriebsstrom pro Pol ¹ : AC-51 @ Ta=40°C	10 AAC	20 AAC	10 AAC	20 AAC	28 AAC
Nennbetriebsstrom pro Pol ¹ : AC-53a @ Ta=40°C	5 AAC	10 AAC	5 AAC	10 AAC	11 AAC
Betriebsfrequenzbereich	45 zu 65 Hz				
Überspannungsschutz im Lastkreis	Integrierter Varistor				
Leckstrom im Sperrzustand bei Nennspannung	5 mAAC				
Minimaler Laststrom RGC..F, RGC..M	250 mAAC -	250 mAAC 1.2 AAC	250 mAAC -	250 mAAC 1.2 AAC	250 mAAC 1.2 AAC
Periodischer Überlaststrom (Motorleistung) UL508: Ta=40°C, t _{ON} =1 s, t _{OFF} =9 s, 50 Zyklen	30 AAC	61 AAC	30 AAC	61 AAC	84 AAC
Spitzen-Stoßstrom (I _{TSM}), t=10 ms	600 Ap	600 Ap	600 Ap	600 Ap	600 Ap
I _t für Sicherung (t=10 ms), Minimumwert	1800 A ² s	1800 A ² s	1800 A ² s	1800 A ² s	1800 A ² s
Anzahl der Motorstart pro Stunde ² (x: 6, Tx:6s, F:50%) @ 40°C	30				
Leistungsfaktor	>0.5 @ bei Nennspannung				
Kritische statische Spannungssteilheit dv/dt bei Starttemperatur T _j = 40 °C	1000 V/μs				

	RGC3..60..30	RGC3..60..40	RGC3..60..48	RGC3..60..65
Betriebsspannungsbereich, Ue	42 - 660 VAC 90 - 660 VAC (RGC..M)			
Zulässige Spannungsunsymmetrie	15% zwischen L1/L2/L3			
Sperrspannung	1200 Vp			
Nennbetriebsstrom pro Pol ¹ : AC-51 @ Ta=25°C	37 AAC	42 AAC	55 AAC	71 AAC
Nennbetriebsstrom pro Pol ¹ : AC-51 @ Ta=40°C	30 AAC	42 AAC	48 AAC	66 AAC
Nennbetriebsstrom pro Pol ¹ : AC-53a @ Ta=40°C	14 AAC	17 AAC	23 AAC	25 AAC
Betriebsfrequenzbereich	45 zu 65 Hz			
Überspannungsschutz im Lastkreis	Integrierter Varistor			
Leckstrom im Sperrzustand bei Nennspannung	5 mAAC			
Minimaler Laststrom RGC..F, RGC..M	400 mAAC 1.2 AAC	400 mAAC 1.2 AAC	500 mAAC 1.2 AAC	500 mAAC 1.2 AAC
Periodischer Überlaststrom (Motorleistung) UL508: Ta=40°C, t _{ON} =1 s, t _{OFF} =9 s, 50 Zyklen	107 AAC	107 AAC	154 AAC	154 AAC
Spitzen-Stoßstrom (I _{TSM}), t=10 ms	1150 Ap	1150 Ap	1750 Ap	1750 Ap
I _t für Sicherung (t=10 ms), Minimumwert	6600 A ² s	6600 A ² s	15000 A ² s	15000 A ² s
Anzahl der Motorstart pro Stunde ² (x: 6, Tx:6s, F:50%) @ 40°C	30			
Leistungsfaktor	>0.5 @ bei Nennspannung			
Kritische statische Spannungssteilheit dv/dt bei Starttemperatur T _j = 40 °C	1000 V/μs			

1. Siehe Strombelastbarkeit. Für die RGC...10 Type entsprechend VDE max. 9 AAC im AC -51 Betrieb
2. Überlastprofil für AC-53a



Motorbemessungsdaten HP (UL508) / kW (EN/IEC 60947-4-2) bei 40°C

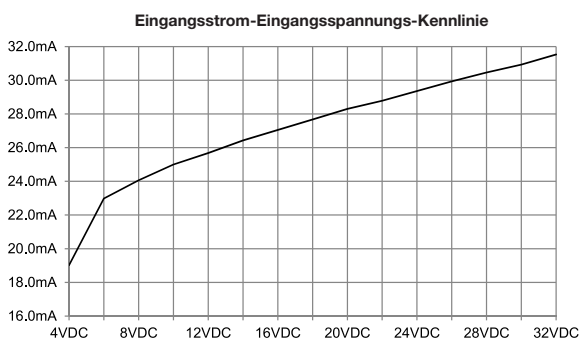
	115 VAC	230 VAC	400 VAC	480 VAC	600 VAC
RGC2..10	½ HP / 0.37 kW	1 HP / 1.1 kW	2 HP / 1.5 kW	3 HP / 2.2 kW	3 HP / 3 kW
RGC2..25	1½ HP / 1.1 kW	3 HP / 3.0 kW	5 HP / 5.5 kW	7½ HP / 5.5 kW	10 HP / 9.0 kW
RGC2..40	3 HP / 1.5 kW	5 HP / 4.0 kW	10 HP / 7.5 kW	10 HP / 9.0 kW	15 HP / 11.0 kW
RGC2..75	5 HP / 3.0 kW	10 HP / 7.5 kW	15 HP / 11.0 kW	20 HP / 15.0 kW	25 HP / 22.0 kW
RGC3..10	½ HP / 0.37 kW	1 HP / 1.1 kW	2 HP / 1.5 kW	3 HP / 2.2 kW	3 HP / 3 kW
RGC3..20	1 HP / 0.75 kW	3 HP / 2.2 kW	5 HP / 4.0 kW	7½ HP / 5.5 kW	10 HP / 7.5 kW
RGC3..25	2 HP / 1.1 kW	3 HP / 2.2 kW	7½ HP / 4.0 kW	10 HP / 5.5 kW	10 HP / 7.5 kW
RGC3..30	2 HP / 1.5 kW	5 HP / 3.0 kW	10 HP / 5.5 kW	10 HP / 7.5 kW	15 HP / 11.0 kW
RGC3..40	2 HP / 1.5 kW	5 HP / 4.0 kW	10 HP / 7.5 kW	10 HP / 9.0 kW	15 HP / 11.0 kW
RGC3..48	3 HP / 3.0 kW	10 HP / 5.5 kW	15 HP / 11.0 kW	20 HP / 15.0 kW	25 HP / 20.0 kW
RGC3..65	3 HP / 3.0 kW	10 HP / 5.5 kW	15 HP / 11.0 kW	20 HP / 15.0 kW	25 HP / 20.0 kW

Steuerkreis

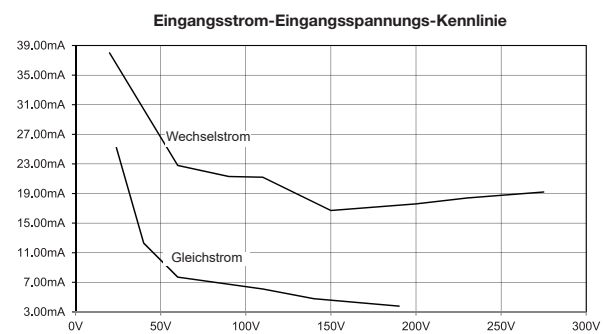
	RG..D..	RG..A..	RG..D..D.. RG..D..A..	RG..A..A..
Steuerspannungsbereich, Uc: A1, A2	5 - 32 VDC	20-275 VAC, 24 (-10%) -190 VDC	5 - 32 VDC	20-275 VAC
Einschaltspannung	4.8 VDC	20 VAC/DC	4.8 VDC	20 VAC
Ausschaltspannung	1.0 VDC	5 VAC/DC	1.0 VDC	5 VAC
Verpolspannung	32 VDC	-	32 VDC	-
Max. Einschaltverzögerungszeit	0.5 Zyklus + 500 µs @ 24 VDC	2 Zyklen @ 230 VAC/110 VDC	1 Zyklus + 500 µs @ 24 VDC	5 Zyklen @ 230 VAC
Eingangsstrom bei 40°C	Siehe Diagramm			

Eingangsstrom-Eingangsspannungs-Kennlinie

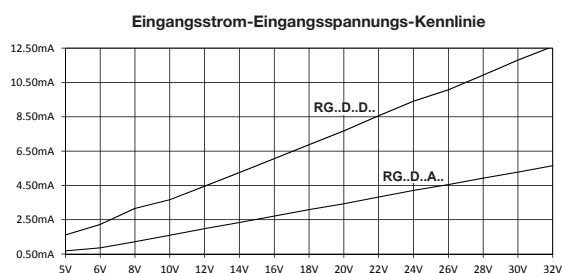
RG..D



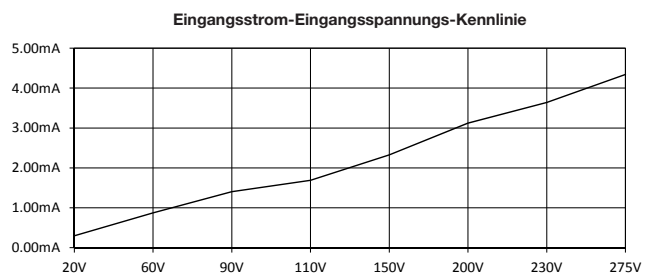
RG..A



RG..D..D., RG..D..A..



RG..A..A..



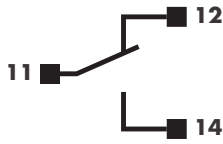
Spezifikationen der Versorgungsspannung (Us)

	RG..D..D..	RG..D..A.. RG..A..A..
Versorgungsspannung, Us	24 VDC, -15% / +20%	90-250 VAC
Verpolungsschutz	Ja	n/a
Max. Versorgungsstrom Kein Lüfter, RG..M Mit Lüfter, RG..F, RG..FM	80 mA 150 mA	60 mA 80 mA
Überspannungsschutz ³	500 V PC1 mit integrierter Transilodiode	L-L 1 kV, L-E 2 kV PC1 ^{3,4}

3. Weitere Informationen finden Sie im Abschnitt „Elektromagnetische Verträglichkeit (EMV)“

4. Bei Versorgung über den Sekundärkreis mit Kurzschlussbegrenzung von 1500 VA

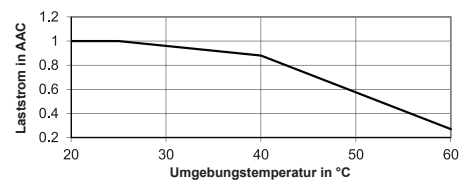
Technische Daten des Alarmausgang (12, 14, 11)

	RG..F RG..M
Funktion	Schaltet bei einem Alarmzustand am RG..F oder RG..M
Ausgangstyp	EMR, 1 Form C (SPDT) Öffnerfunktion (12-11) Schließerfunktion (14-11) 
Schaltleistung	2 A @ 250 VAC / 30 VDC
Isolierung	1000 VAC

Technische Daten des Hilfsausgangs (22, 24, 21)

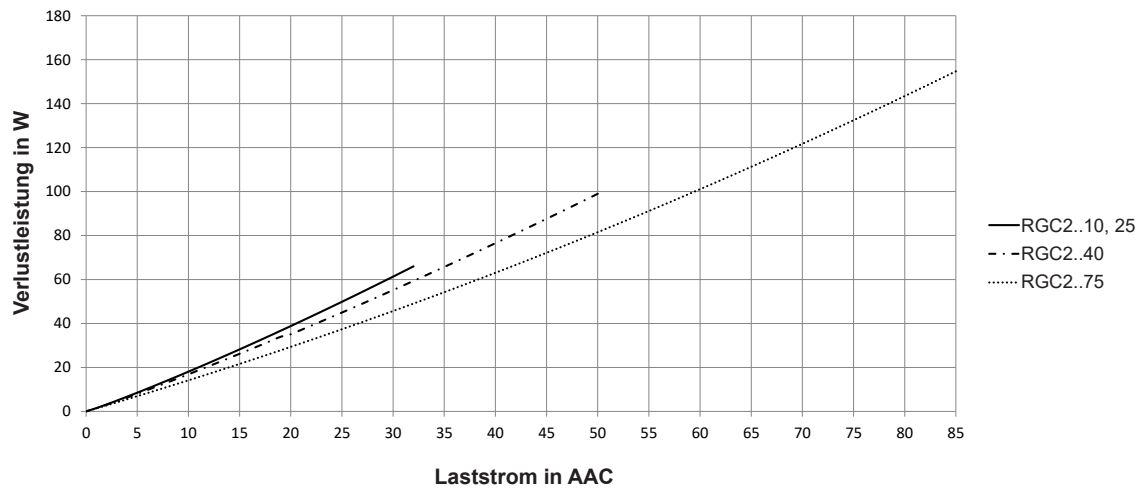
	RG..D..D.. RG..D..A..	RG..A..A..
Ausgangstyp	PNP darlington, Öffnerfunktion (22-21) NPN darlington, Schließfunktion (24-21)	Triac, Öffnerfunktion (22-21) Triac, Schließfunktion(24-21)
Nennspannung	24 VDC +/-20%	90-250 VAC
Spannungsfall im Ein-Zustand, typical	4 VDC	< 2 VAC
Sperrspannung	-	800 Vp
Maximal Laststrom	50 mADC	1 AAC @ 25°C ⁵
Verzögerung zwischen Schalten des Lastausgangs und Hilfsausgang	5 Zyklen	5 Zyklen

5. Siehe Lastminderungskurve für Stromstärke des Hilfsausgangs bei höheren Temperaturen

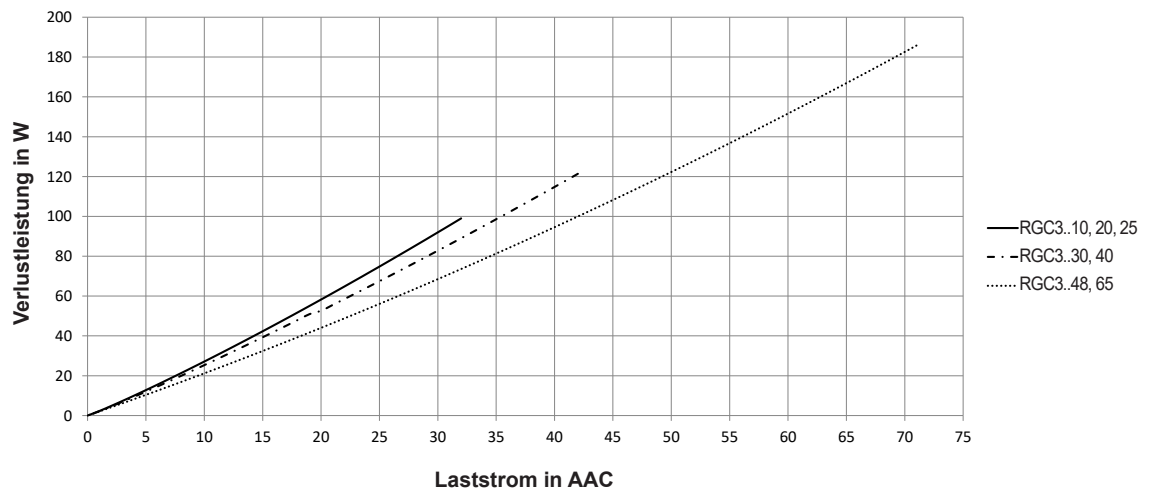


Verlustleistungskurve

RGC2

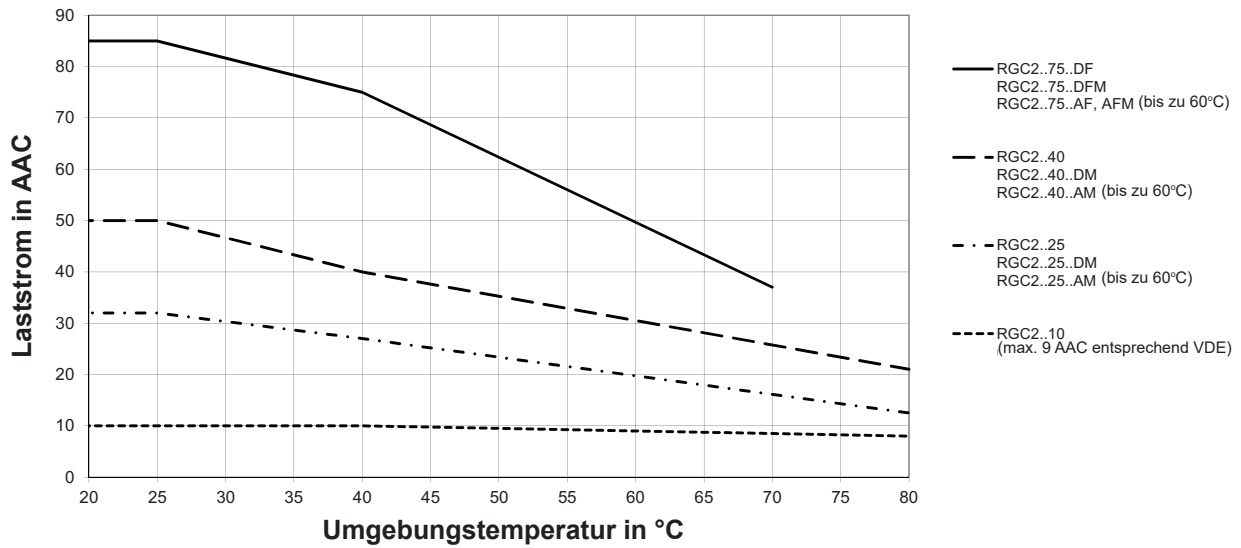


RGC3

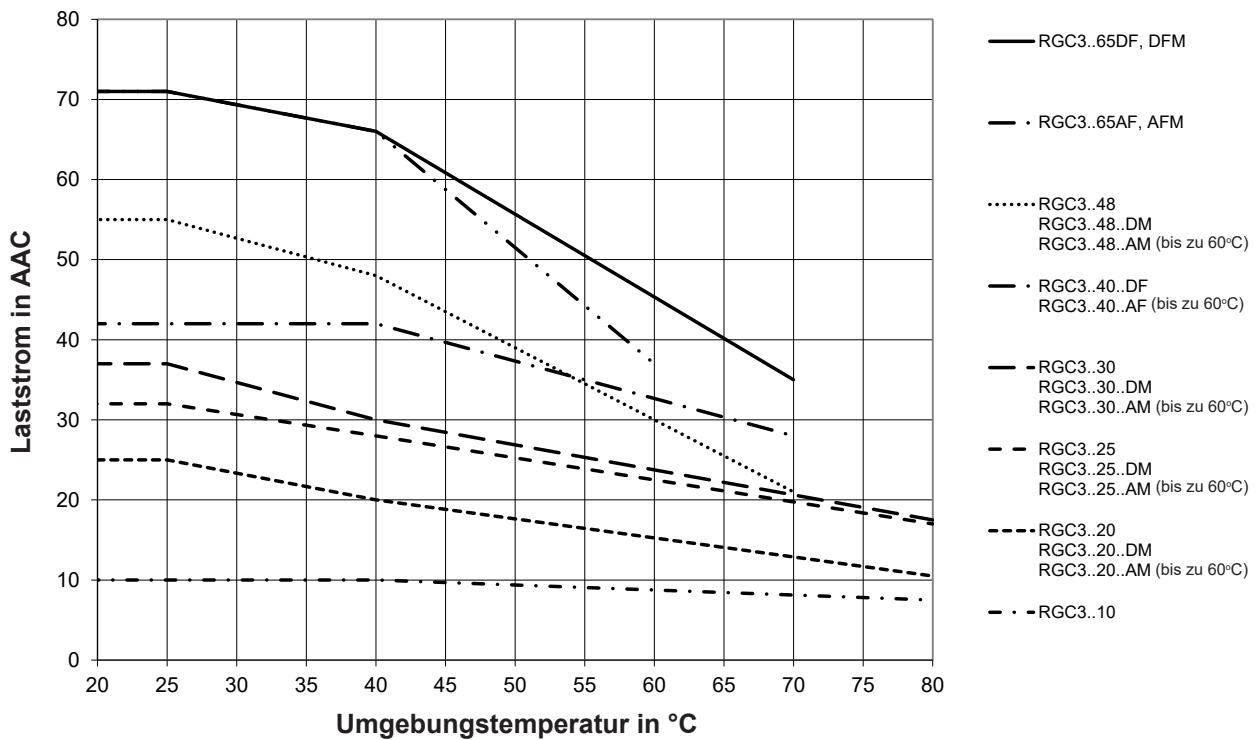


Verlustleistungskurve

RGC2

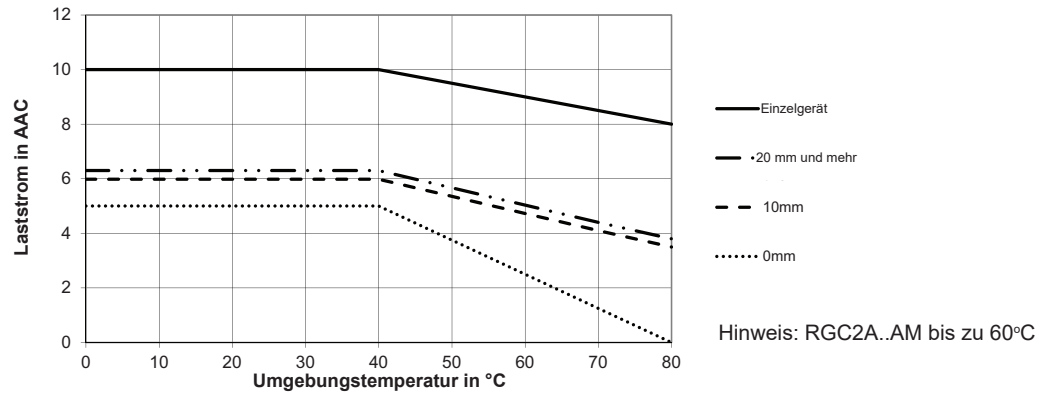


RGC3

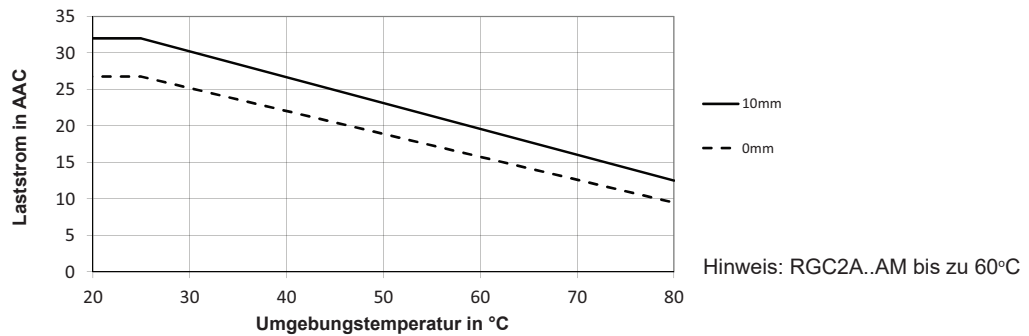


Strombelastbarkeit in Abhängigkeit des Geräteabstandes

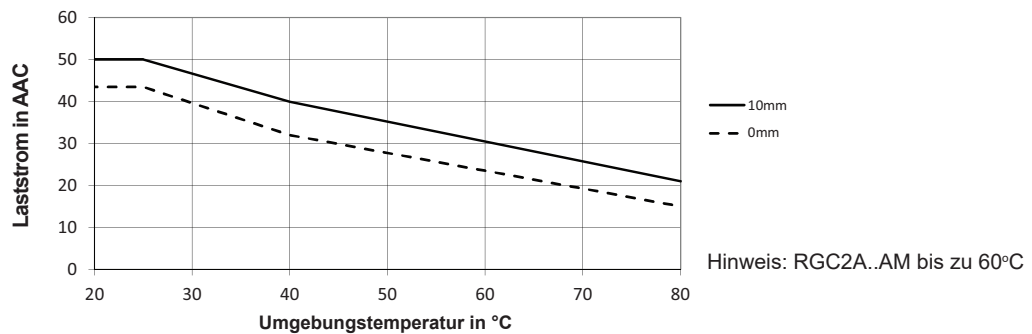
RGC2..10



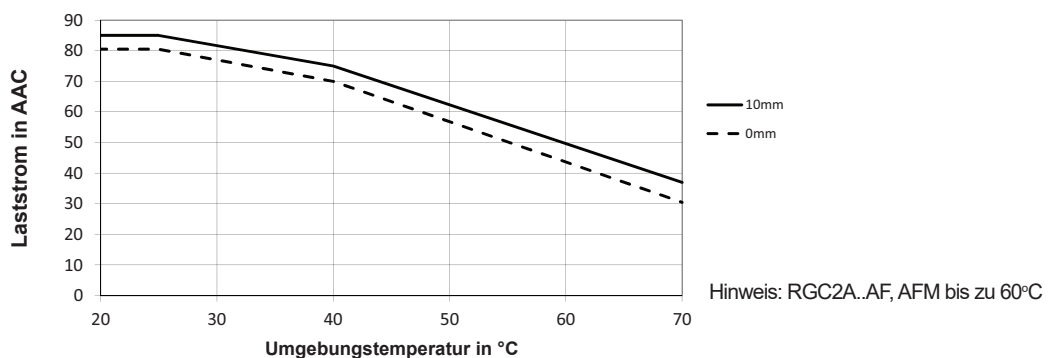
RGC2..25



RGC2..40

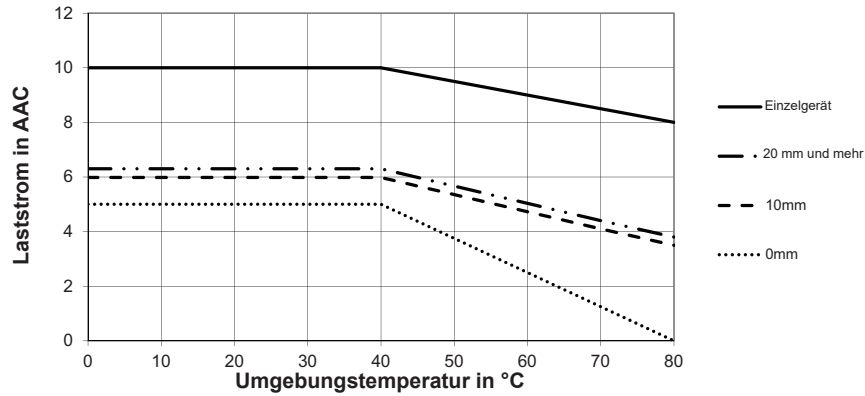


RGC2..75

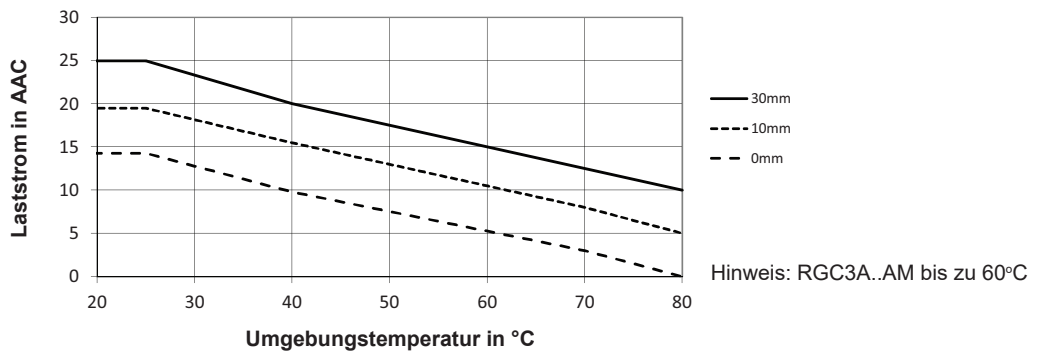


Strombelastbarkeit in Abhängigkeit des Geräteabstandes

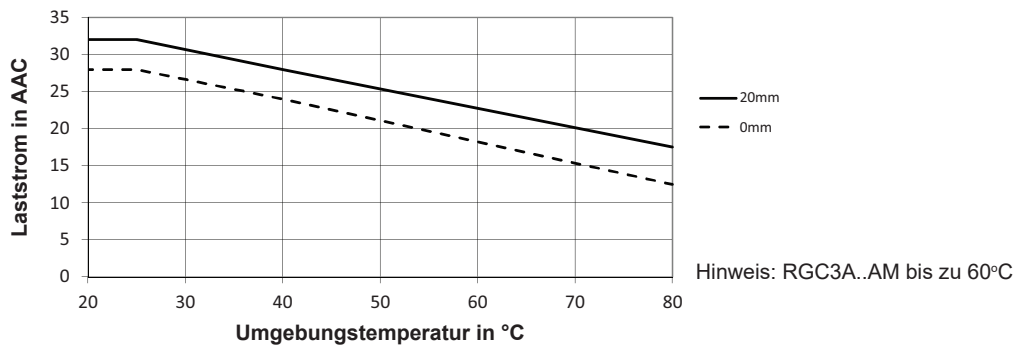
RGC3..10



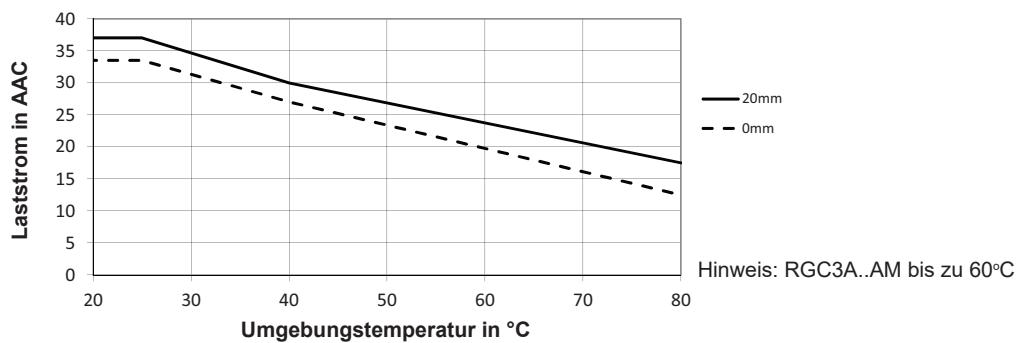
RGC3..20



RGC3..25

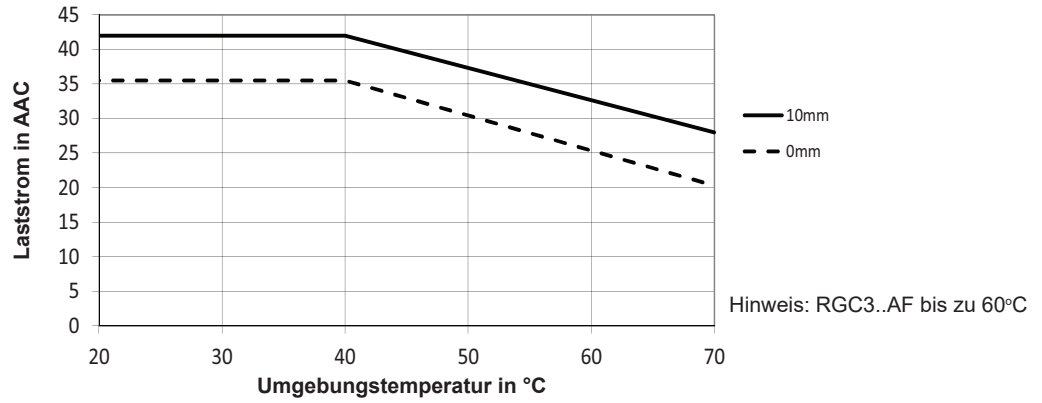


RGC3..30

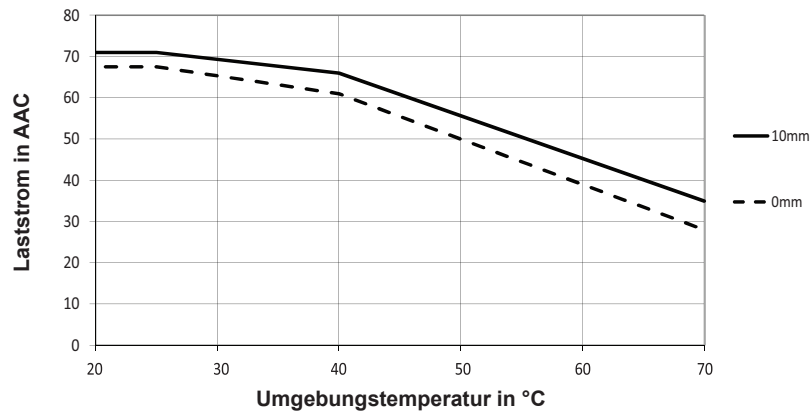


Strombelastbarkeit in Abhängigkeit des Geräteabstandes

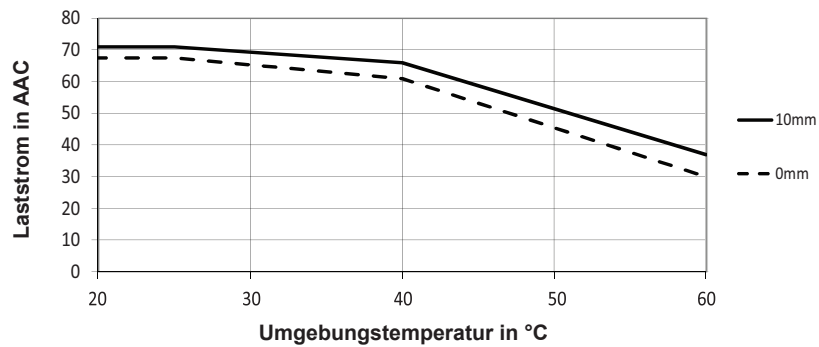
RGC3..40



RGC3..65DF, DFM








RGC3..65AF, AFM





Kompatibilität und Konformität

Zulassungen	    
Normen	LVD: EN/IEC 60947-4-2, EN/IEC 60947-4-3 EMCD: EN 60947-4-3 UL: UL508, E172877 cUL: C22.2 No. 14-13, E172877 CCC, GB/T 14048.5-2017 (IEC 60947-5-1) VDE 0660-117 (DIN EN 60947-4-2), VDE 0700-1 (DIN EN 60335-1) ⁷
Kurzschlussstromfestigkeit (SCCR)	100 k Arms (siehe Abschnitt Kurzschlussstrom, Typ 1 - UL508)

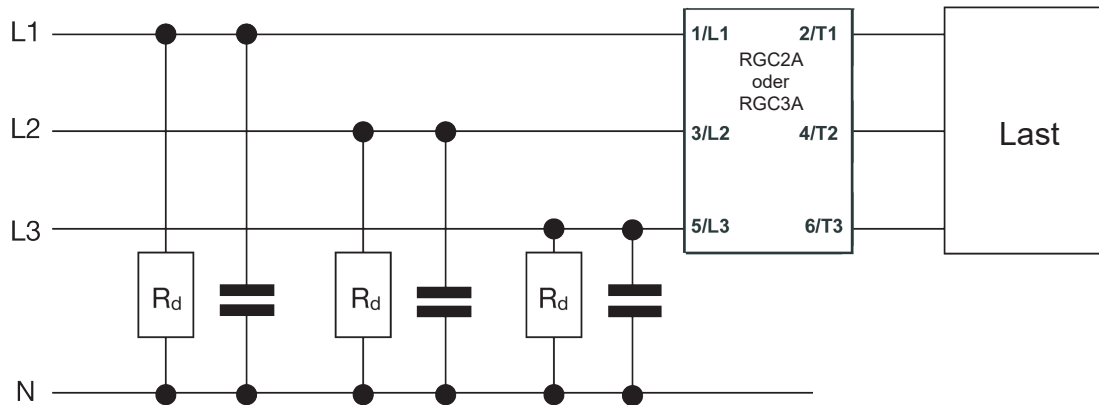
6. Nicht anwendbar für RGC ... 48

7. Gilt nur für RGC..10

Elektromagnetische Verträglichkeit (EMV) - Störfestigkeit	
Störanfälligkeit gegen die Entladung statischer Elektrizität	EN/IEC 61000-4-2 8 kV Luftentladung, 4 kV Kontakt (PC2)
Störfestigkeit gegen hochfrequente elektromagnet. Felder	EN/IEC 61000-4-3 10 V/m, von 80 MHz bis 1 GHz (PC1) 10 V/m, von 1.4 bis 2 GHz (PC1) 10 V/m, von 2 bis 2.7 GHz (PC1)
Störfestigkeit gegen schnelle transiente elektrische Störgrößen / BURST RGC..M	EN/IEC 61000-4-4 Lastkreis: 2 kV, 5 kHz (PC1) Steuerkreis: 1 kV, 5 kHz (PC1) Signal: 1 kV, 5 kHz (PC1)
Störfestigkeit gegen leitungsgeführte Störgrößen, induziert durch hochfrequente Felder	EN/IEC 61000-4-6 10 V/m, von 0.15 bis 80 MHz (PC1)
Störfestigkeit gegen Störspannungen RGC..D..D RGC..D..A, RGC..A..A RGC..D..D RGC..D..A, RGC..A..A	EN/IEC 61000-4-5 Lastkreis, Leitung auf Leitung: 1 kV (PC2) Lastkreis, Leitung auf Erde: 2 kV (PC2) Steuerkreis, Leitung auf Leitung: 500 V (PC2) Steuerkreis, Leitung auf Erde: 500 V (PC2) Signal, Leitung auf Leitung, 500 V (Us, 21, 22, 24) (PC1) Signal, Leitung auf Leitung, 1 kV (Us, 21, 22, 24) (PC1) Signal, Leitung auf Erde, 500 V (Us, 21, 22, 24) (PC1) Signal, Leitung auf Erde, 1 kV (Us, 21, 22, 24) (PC1) 11, 12, 14, Leitung auf Leitung, 1 kV (PC1) 11, 12, 14, Leitung auf Erde, 2 kV (PC1)
Störfestigkeit gegen Spannungseinbrüche	EN/IEC 61000-4-11 0% für 0.5, 1 Zyklus (PC2) 40% für 10 Zyklen (PC2) 70% für 25 Zyklen (PC2) 80% für 250 Zyklen (PC2)
Störfestigkeit gegen Kurzzeitunterbrechung	EN/IEC 61000-4-11 0% für 5000 ms (PC2)

Elektromagnetische Verträglichkeit (EMV) - Störaussendung	
ISM - Geräte - Funkstöreigenschaften; Grenzwerte und Messverfahren (ausgestrahlt)	EN/IEC 55011 Klasse A: von 30 bis 1000 MHz
ISM - Geräte - Funkstöreigenschaften; Grenzwerte und Messverfahren (leitungsgeführte)	EN/IEC 55011 Klasse A: von 0,15 bis 30 MHz (Externer Filter kann erforderlich sein - siehe Abschnitt Filterung)

Filteranschlussplan




Filterung

Artikelnummer	Empfohlene Filter für EN 55011 Klasse A Konformität	Maximaler Heizstrom [AAC]
RGC2A60..10	220 nF / 760 V / X1	10 AAC
RGC2A22..25	220 nF / 275 V / X1	25 AAC
RGC2A60..25	220 nF / 760 V / X1	25 AAC
RGC2A60..40	330 nF / 760 V / X1	40 AAC
RGC2A60..75	470 nF / 760 V / X1	65 AAC
RGC3A22..10	220 nF / 275 V / X1	10 AAC
RGC3A60..10	220 nF / 760 V / X1	10 AAC
RGC3A22..20	220 nF / 275 V / X1	25 AAC
RGC3A60..20	220 nF / 760 V / X1	25 AAC
RGC3A60..25	330 nF / 760 V / X1	25 AAC
RGC3A60..30	470 nF / 760 V / X1	30 AAC
RGC3A60..40	470 nF / 760 V / X1	40 AAC
RGC3A60..48	470 nF / 760 V / X1	48 AAC
RGC3A60..65	470 nF / 760 V / X1	65 AAC

Note:


- Die Steuereingangsleitungen müssen gemeinsam installiert werden, um die Störfestigkeit des Produkts gegen Funkstörungen aufrechtzuerhalten.
- Der Einsatz von AC-Halbleiterrelais kann je nach Anwendung und Laststrom leitungsgebundene Funkstörungen hervorrufen. Unter Umständen müssen daher Netzfilter eingesetzt werden, wenn der Anwender EMV-Vorschriften einhalten muss. Die in den Tabellen zur Filterspezifikation angegebenen Kapazitätswerte dienen nur zur Orientierung. Die Filterdämpfung richtet sich nach der letztendlichen Anwendung.
- Das Produkt wurde für Geräte der Klasse A entwickelt. Der Einsatz des Produkts in Wohnumgebungen kann Funkstörungen hervorrufen. Unter diesen Umständen ist der Anwender möglicherweise verpflichtet, zusätzliche Abhilfemaßnahmen zu ergreifen.
- Die Überspannungstests für die Modelle RGC..A und RGC..A.A.. wurden mit dem Signalleitungs-Impedanznetzwerk ausgeführt. Bei einer Leitungsimpedanz von weniger als 40 Ω wird empfohlen, die AC-Stromversorgung über einen Sekundärkreis bereitzustellen, bei dem die Kurzschlussbegrenzung zwischen den Leitern und der Erde 1.500 VA oder weniger beträgt.
- * Um Konformität mit EN/IEC 61000-6-4 herzustellen, muss bei den Ausführungen mit AC-Steuerung zwischen den Eingangssteuerleitungen A1-A2 ein externer Kondensator der Klasse X1, 220 nF, 275 VAC geschaltet werden.
- ** Mit externem Varistor 275 V (S05K275) Typ 2 zwischen Klemmanschlüssen 22–21 oder Klemmanschlüssen 24–21.

- Leistungskriterien 1: Leistungsminderungen oder Funktionsverluste sind nicht zulässig, wenn das Produkt bestimmungsgemäß betrieben wird.
- Leistungskriterien 2: Während des Tests sind Leistungsminderungen oder teilweise Funktionsverluste zulässig. Nach Abschluss des Tests muss das Produkt aber selbstständig in den bestimmungsgemäßen Betrieb übergehen.
- Leistungskriterien 3: Zeitweilige Funktionsverluste sind zulässig, wenn die Funktion durch manuelle Betätigung der Steuerelemente wiederhergestellt werden kann.


Zusätzlich Konform mit Eisenbahnnormen

anwendbar auf Varianten	RGC.. D.. (gilt nicht für RGC..M)
zusätzliche Konformität spezifisch für Bahnanwendungen	EN 50155 EN 45545-2 EN 50121-3-2
Gefahrenniveau Konform mit EN 45545-2	HL1, HL2, für Anforderung R23 HL1 für Anforderung R22
Betriebstemperaturklasse nach EN 50155	OT3 (-25 °C bis +70 °C)
Vibration und Erschütterung	EN 61373 Category 1, Class B
zusätzliche EMV Konformität	gemäß 50121-3-2
Störfestigkeit gegen hochfrequente elektromagnet. Felder	EN/IEC 61000-4-3 20 V/m, von 80 MHz bis 1 GHz (PC1) 10 V/m, von 1.4 bis 2 GHz (PC1) 5 V/m, von 2 bis 2.7 GHz (PC1) 3V/m, 5.1 - 6 GHz (PC1)
Messung der Netzqualität	EN/IEC 61000-4-30 50 Hz - 2 kHz, <8% THD (Besthen)


Umgebungsbedingungen

Betriebstemperatur RGC...DF, DFM RGC...AM, AF, AFM	-40°C bis +80°C (-40°F bis +176°F) -40°C bis +70°C (-40°F bis +158°F) -40°C bis +60°C (-40°F bis +140°F)
Lagertemperatur	-40 bis +100 °C (-40 bis +212 °F)
Relative Luftfeuchtigkeit	95% nicht kondensierend bei 40°C
Verschmutzungsgrad	2
Installationshöhe	0–1.000 m. Oberhalb von 1.000 m fällt die Leistung bis zu einer Maximalhöhe von 2.000 m linear um 1 % des Einschaltstroms pro 100 m ab.
Schwingungsfestigkeit	2 g / Achsen (2-100Hz, IEC 60068-2-6, EN 50155)
Schockfestigkeit	15/11 g/ms (EN 50155, EN 61373)
EU RoHS-konform	Ja
China RoHS	

Die Erklärung in diesem Abschnitt ist in Übereinstimmung mit dem Standard der Volksrepublik China Electronic Industry Standard SJ/T11364-2014 erstellt: Kennzeichnung für den eingeschränkten Einsatz gefährlicher Stoffe in elektronischen und elektrischen Produkten.

Name des Bauteils	Giftige oder gefährliche Stoffe und Elemente					
	Blei (Pb)	Quecksilber (Hg)	Cadmium (Cd)	Sechswertiges Chrom (Cr(VI))	Polybromierte Biphenyle (PBB)	Polybromierte Diphenylether (PBDE)
Motor-schaltgerät	x	o	o	o	o	o
O: Zeigt an, dass der genannte gefährliche Stoff, der in homogenen Materialien für diesen Teil enthalten ist, unterhalb der Grenzwertanforderung von GB/T 26572 liegt. X: Zeigt an, dass der in einem der für diesen Teil verwendeten homogenen Materialien enthaltene gefährliche Stoff über der Grenzwertanforderung von GB/T 26572 liegt.						

这份申明根据中华人民共和国电子工业标准
SJ/T11364-2014：标注在电子电气产品中限定使用的有害物质

零件名称	有毒或有害物质与元素					
	铅 (Pb)	汞 (Hg)	镉 (Cd)	六价铬 (Cr(VI))	多溴化联苯 (PBB)	多溴联苯醚 (PBDE)
功率单元	x	o	o	o	o	o
O: 此零件所有材料中含有的该有害物低于GB/T 26572的限定。 X: 此零件某种材料中含有的该有害物高于GB/T 26572的限定。						

Kurzschlussschutz

Schutzkoordination, Typ 1 gegen Typ 2:

Typ-1 bedeutet, dass sich das zu prüfende Gerät nach einem Kurzschluss nicht länger im Funktionszustand befindet. Beim Typ 2 ist das zu prüfende Gerät nach einem Kurzschluss immer noch einsatzbereit. In beiden Fällen muss der Kurzschluss beendet sein. Die Testsicherung zwischen Gehäuse und Versorgung darf nicht ausgelöst haben. Die Tür bzw. Abdeckung des Gehäuses darf nicht aufgesprengt werden. An den Leitern oder Anschlussklemmen dürfen keine Schäden entstanden sein und die Leiter dürfen sich nicht von den Anschlussklemmen gelöst haben. Die Isolierung darf nicht so weit aufgebrochen oder gerissen sein, dass die Betriebssicherheit der Halterung von stromführenden Teilen beeinträchtigt ist. Es dürfen keine Teile weggeschleudert werden und es darf keine Brandgefahr bestehen.

Die in der nachstehenden Tabelle aufgeführten Varianten sind geeignet für den Einsatz in einem Stromkreis, der bei Schutz durch Sicherungen höchstens einen symmetrischen Strom von 100.000 Aeff effektiv und eine Spannung von maximal 600 Volt liefern kann. Die Prüfungen bei 100.000 Aeff wurden mit superflinken Sicherungen, Klasse J durchgeführt. Die folgende Tabelle zeigt den maximal zulässigen Nennstrom der Sicherung. Nur Schmelzsicherungen verwenden.

Die Tests mit Class J Sicherungen sind repräsentativ für Class CC Sicherungen

Koordination Typ 1 nach UL 508				
Art. Nr.	Unbeeinflusster Kurzschlussstrom [kArms]	Max. Größe [A]	Klasse	Spannung [VAC]
RGC2..10, RGC2..25, RGC3..10, RGC3..20, RGC3..25	100	30	J oder CC	Max. 600
RGC2..40, RGC3..30, RGC3..40		40	J	
RGC2..75, RGC3..48, RGC3..65		60 ⁸	J	

8. Sie bei Ihrem Carlo Gavazzi-Vertriebspartner

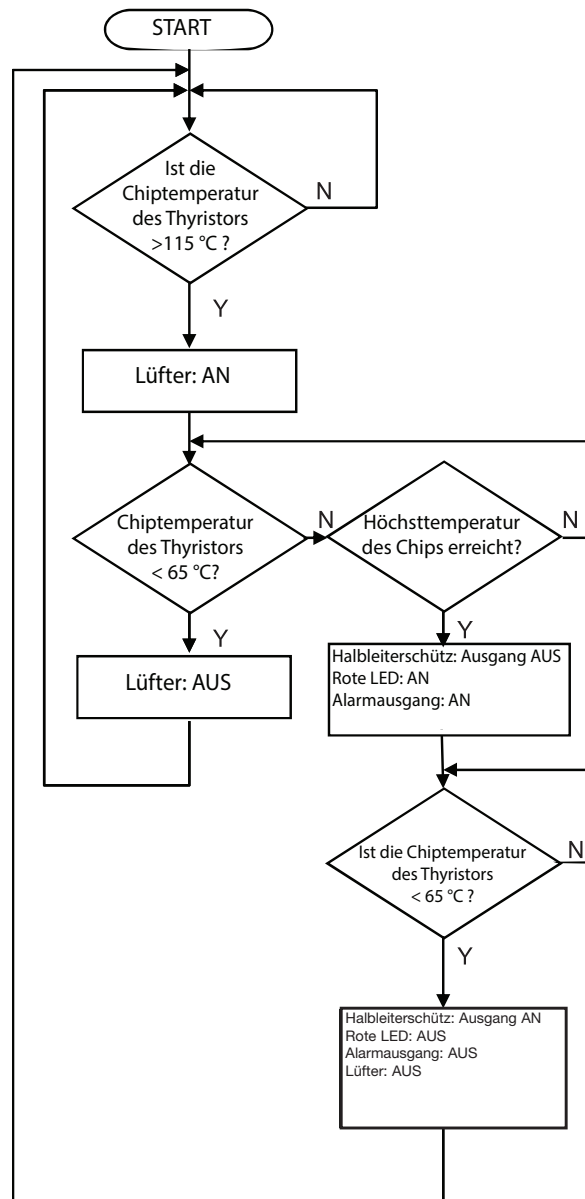
Koordination Typ 2 für Anwendungen mit Motorlasten						
Art. Nr.	Unbeeinflusster Kurzschlussstrom [kArms]	Ferraz Shawmut (Mersen)		Siba		Spannung [VAC]
		Max. Sicherungsgröße [A]	Art. Nr.	Max. Sicherungsgröße [A]	Art. Nr.	
RGC2..10	100	40	A70QS40-4	32	50 142 06 32	600
RGC2..25		40	A70QS40-4	32	50 142 06 32	
RGC2..40		60	A70QS60-4	63	50 194 20 63	
RGC2..75		100	A70QS100-4	125	50 196 20 125	
RGC3..10		40	A70QS40-4	32	50 142 06 32	
RGC3..20		40	A70QS40-4	32	50 142 06 32	
RGC3..25		40	A70QS40-4	32	50 142 06 32	
RGC3..30		40	A70QS40-4	40	50 194 20 40	
RGC3..40		50	A70QS50-4	50	50 194 20 50	
RGC3..48		70	A70QS70-4	63	50 194 20 63	
RGC3..65		100	A70QS100-4	125	50 196 20 125	

Koordination Typ 2 für Anwendungen mit rein ohmschen Lasten wie Heizungen						
Art. Nr.	Unbeeinflusster Kurzschlussstrom [kArms]	Ferraz Shawmut (Mersen)		Siba		Spannung [VAC]
		Max. Sicherungsgröße [A]	Art. Nr.	Max. Sicherungsgröße [A]	Art. Nr.	
RGC2..10 RGC2..25	10	40	660 URC 14x51/40	32	50 142 06 32	600
		40	6.9xx gRC URD 22x58/40			
	100	40	660 URD 22x58/40			
		40	A70QS40-4			
RGC2..40	10	63	6.9xx gRC URC 14x51/63	63	50 194 20 63	600
	100	63	6.9xx gRC URD 22x58/63			
		60	A70QS60-4			
RGC2..75	10	100	6.9xx gRC URD 22x58/100	125	50 196 20 125	600
	100	100	660 URQ 27x60/100			
		100	A70QS100-4			
RGC3..10 RGC3..20	10	32	6.9xx gRC URC 14x51/32	32	50 142 06 32	600
	100	32	6.9xx gRC URC 14x51/32			
		40	A70QS40-4			
RGC3..25	10	40	660 URC 14x51/40	32	50 142 06 32	600
		40	6.9xx gRC URD 22x58/40			
	100	40	660 URD 22x58/40			
		40	A70QS40-4			
RGC3..30	10	40	6.9xx gRC URC 14x51/40	40	50 194 20 40	600
	100	40	6.9xx gRC URC 14x51/40			
		40	A70QS40-4			
RGC3..40	10	63	6.9xx gRC URC 14x51/63	50	50 194 20 50	600
	100	63	6.9xx gRC URC 22x58/63			
		50	A70QS50-4			
RGC3..48	10	63	6.9xx gRC URC 14x51/63	63	50 194 20 63	600
	100	63	6.9xx CP GRC 22x58/63			
		70	A70QS70-4			
RGC3..65	10	100	6.9xx gRC URC 22x58/100	125	50 196 20 125	600
	100	90	660 URD 22x58/90			
		100	A70QS100-4			

Koordination Typ 2 mit Sicherungsautomaten (M.C.B.s)				
Halbleiterschütz Typ	Bestellnr. ABB Z-Auslösecharakteristik (Nennstrom)	Bestellnr. ABB B-Auslösecharakteristik (Nennstrom)	Max. Kabelquerschnitt [mm ²]	Min. Kabellänge [m] ⁹
RGC2..10 RGC2..25 RGC3..10 RGC3..20 RGC3..25 (1800 A ² s)	S203 - Z10 (10 A)	S203 - B4 (4 A)	1.0	7.6
			1.5	11.4
			2.5	19.0
	S203 - Z16 (16 A)	S203 - B6 (6 A)	1.0	5.2
			1.5	7.8
			2.5	13.0
			4.0	20.8
	S203 - Z20 (20 A)	S203 - B10 (10 A)	1.5	12.6
			2.5	21.0
	S203 - Z25 (25 A)	S203 - B13 (13 A)	2.5	25.0
			4.0	40.0
	RGC2..40 RGC3..30 RGC3..40 (6600 A ² s)	S203 - Z20 (20 A)	S203 - B10 (10 A)	1.5
2.5				7.0
4.0				11.2
S203 - Z32 (32A)		S203 - B16 (16 A)	2.5	13
	4.0		20.8	
	6.0		31.2	
RGC2..75 RGC3..48 RGC3..65 (15000 A ² s)	S203 - Z25 (25 A)	S203 - B16 (16 A)	2.5	3.1
			4.0	5.0
			6.0	7.5
	S203 - Z50 (50 A)	S203 - B25 (25 A)	4.0	8.0
			6.0	12.0
			10.0	20.0
			16.0	32.0
	S203 - Z63 (63 A)	S203 - B32 (32 A)	6.0	11.3
			10.0	18.8
16.0			30.0	

9. Zwischen Sicherungsautomat und Halbleiterschütz (inklusive Rückleitung, die zurück zum Netz führt).

Hinweis: Die Sicherungsautomaten haben eine Funkenlöschkammer mit einem Stromwert bis 6 kA bei 230/400 V. Bei Verwendung anderer Sicherungsautomaten, sind die Vergleichswerte zu den genannten Typen sicherzustellen. Bei Abweichungen zu den aufgeführten Leitungsquerschnitten oder Leitungslängen, kontaktieren Sie Ihren zuständigen CARLO GAVAZZI Service.

Lüfterbetrieb bei Ausführungen mit integriertem Lüfter



Betriebsmodus des RGC..M

Die RGC..M-Versionen sind ausschließlich für ohmsche Lasten wie z.B. Heizungen geeignet.

Die Versionen, die den Anhang „M“ hinter der Bezeichnung tragen, verfügen über eine integrierte Überwachungsschaltung, welche den Zustand der Netzspannung, der Last und eine internen Fehler im Lastkreis erkennen kann. Mit dem RGC..M können folgende Fehlerzustände erkannt werden:

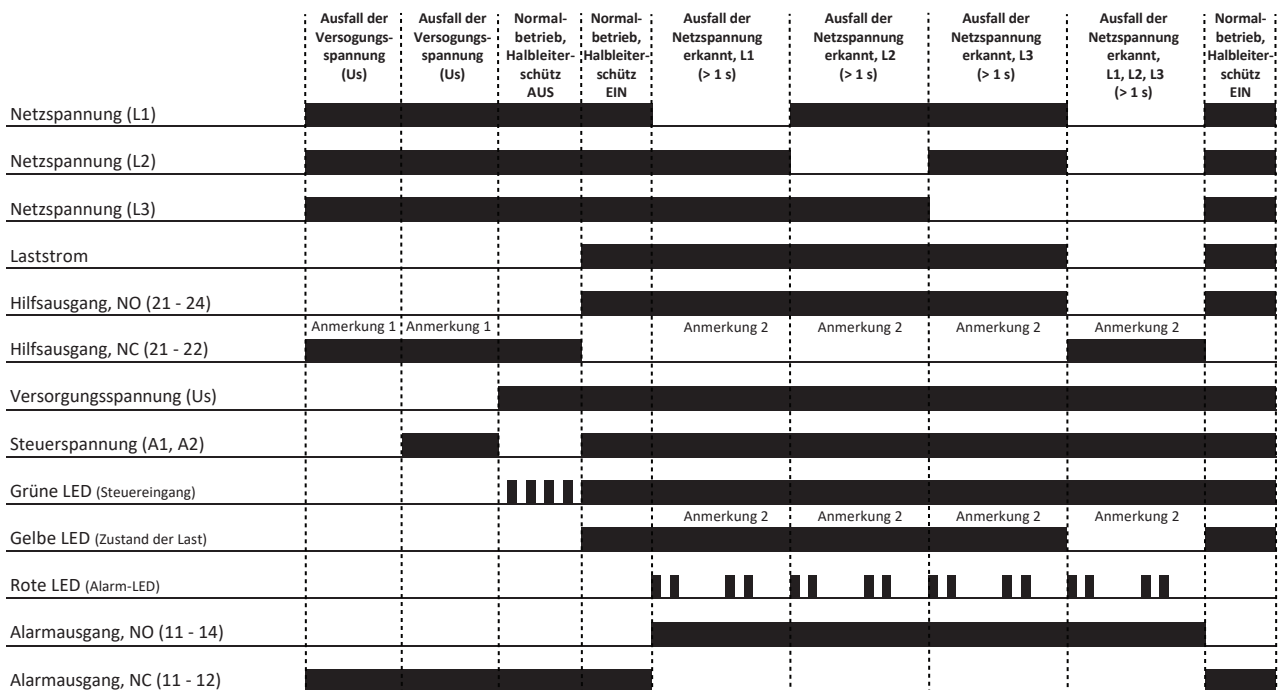
- Ausfall der Netzspannung
- Ausfall der Last
- Offener Stromkreis im Lastkreis
- Kurzschluss im Lastkreis des Halbleiterschützes
- Überhitzung des Thyristors des Halbleiterschützes

Für den Betrieb der RGC..M-Modelle wird eine externe Stromversorgung mit einer Spannung von 24 VDC oder 90–250 VAC benötigt. Das gewünschte Modell kann anhand der Artikelnummer ausgewählt werden. Zur Anzeige von Fehlerzuständen an entfernten Standorten steht an den Anschlüssen 11, 12 und 14 ein ein Relais als Alarmmeldeausgang zur Verfügung. Zusätzlich werden Alarmzustände durch eine blinkende rote LED signalisiert. Die Blinkfrequenz der roten LED weist auf die Art des erkannten Alarmzustands hin.

Darüber hinaus ist das RGC..M mit einem Hilfsausgang ausgestattet, der synchron mit dem Ausgang des Halbleiterschützes arbeitet. Der Zustand der Ausgänge des Halbleiterschützes wird mithilfe einer gelben LED dargestellt. Der elektronische Hilfsausgang, der vom Anwender wahlweise als Schließer- (NO) oder Öffnerkontakt (NC) verwendet werden kann, steht an den Anschlüssen 21, 22 und 24 zur Verfügung.

Ausfall der Netzspannung:

Der Alarm für den Ausfall der Netzspannung wird ausgelöst, wenn die Netzspannung an einem der Anschlüsse L1, L2 oder L3 für einen Zeitraum von mehr als 1 Sekunde ausfällt. Dieser Alarmzustand wird durch zweimaliges Blinken der roten LED signalisiert. Der Alarm wird automatisch zurückgesetzt, wenn die Netzspannung wiederhergestellt wird und für einen Zeitraum von mehr als 1 Sekunde an den Anschlüssen L1, L2 und/oder L3 anliegt. Wenn die Netzfrequenz außerhalb der festgelegten Grenzwerte liegt, wird der Alarm für den Ausfall der Netzspannung ausgelöst. Dies hat keine Auswirkungen auf den Zustand des SSR-Ausgangs: wenn der Steuereingang auf EIN geschaltet ist, bleibt der SSR-Ausgang auf EIN.



Anmerkung 1: Bei den Ausführungen mit externer AC-Versorgungsspannung (RGC..A..A) wird der Hilfsausgang (Schließer, 21–22) nur dann geschlossen, wenn die externe Versorgungsspannung Us anliegt.

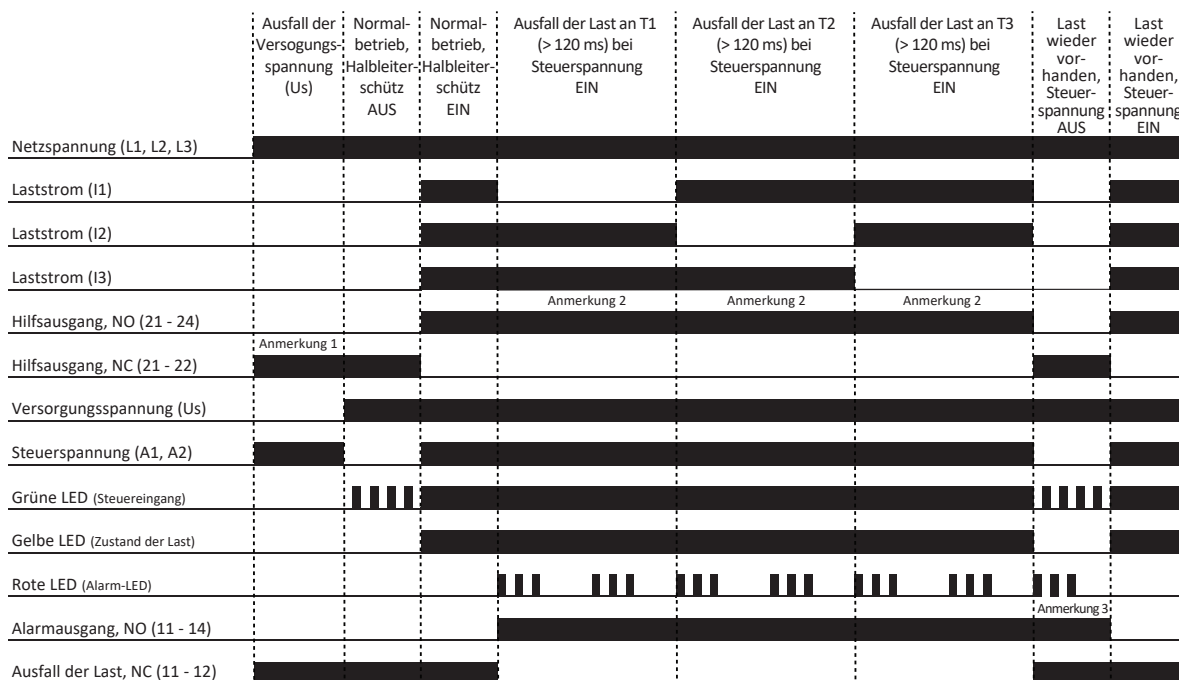
Anmerkung 2: Die gelbe LED und damit der Laststrom befinden sich nur dann im Zustand AUS, wenn alle Phasen L1, L2 und L3 getrennt sind. Sobald zwei Phasen anliegen und die Steuerspannung angelegt ist, werden die gelbe LED und der Hilfsausgang eingeschaltet (Zustand EIN).

Betriebsmodus des RGC..M (Fortsetzung)

Ausfall der Last:

Der Ausfall der Last wird nur bei eingeschalteter Steuerspannung (Zustand EIN) erkannt. Wenn der Alarm für den Ausfall der Last ausgelöst wird, wird beim RGC..M der SSR-Ausgang nicht ausgeschaltet (Zustand AUS), solange die Steuerspannung anliegt.

Das RGC..M toleriert eine Lastdifferenz zwischen Ein- und Ausgang von bis zu 40%, wobei die individuelle Phasendifferenz im Eingang 40% und im Ausgang (Last) 15% nicht überschreiten sollte. Wenn diese Werte überschritten werden, können unvorhersehbares Verhalten und Fehlalarme auftreten.



Anmerkung 1: Bei den Ausführungen mit externer AC-Versorgungsspannung (RGC..A..A) wird der Hilfsausgang (Schließer, 21–22) nur dann geschlossen, wenn die externe Versorgungsspannung Us anliegt.

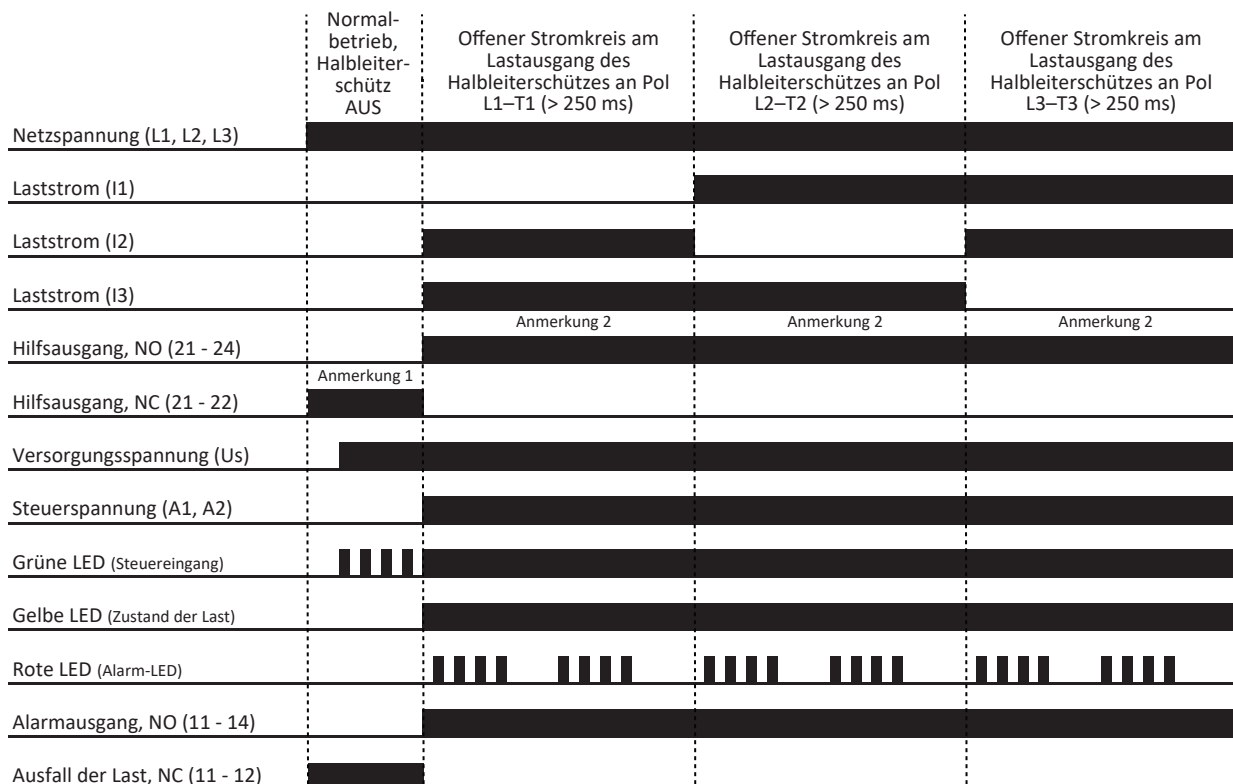
Anmerkung 2: Die gelbe LED und der Hilfsausgang werden ausgeschaltet (Zustand AUS), wenn sämtliche mit den drei Polen T1, T2 und T3 verbundenen Lasten getrennt sind.

Anmerkung 3: Der "Lastausfall Alarm" lässt sich nur zurücksetzen durch Control OFF > ON.

Betriebsmodus des RGC..M (Fortsetzung)

Offener Stromkreis am Lastausgang des Halbleiterschützes:

Dieser Alarm wird ausgelöst, wenn entweder einer der drei Pole oder alle drei Pole nicht innerhalb von 250 ms nach Anlegen der Steuerspannung eingeschaltet werden (Zustand EIN). Dieser Alarmzustand wird durch viermaliges Blinken der roten LED signalisiert. Wenn nur an einem Pol ein offener Stromkreis vorliegt, wird die Last an zwei Polen eingeschaltet. Der Alarmausgang bleibt aktiv (bei aktiviertem Steuereingang), bis die Alarmursache beseitigt wurde.



Anmerkung 1: Bei den Ausführungen mit externer AC-Versorgungsspannung (RGC..A..A) wird der Hilfsausgang (Schließer, 21-22) nur dann geschlossen, wenn die externe Versorgungsspannung Us anliegt.

Anmerkung 2: Die gelbe LED und der Hilfsausgang werden ausgeschaltet (Zustand AUS), wenn sämtliche mit den drei Polen T1, T2 und T3 verbundenen Lasten getrennt sind.

Betriebsmodus des RGC..M (Fortsetzung)

Überhitzung des Halbleiterschützes:

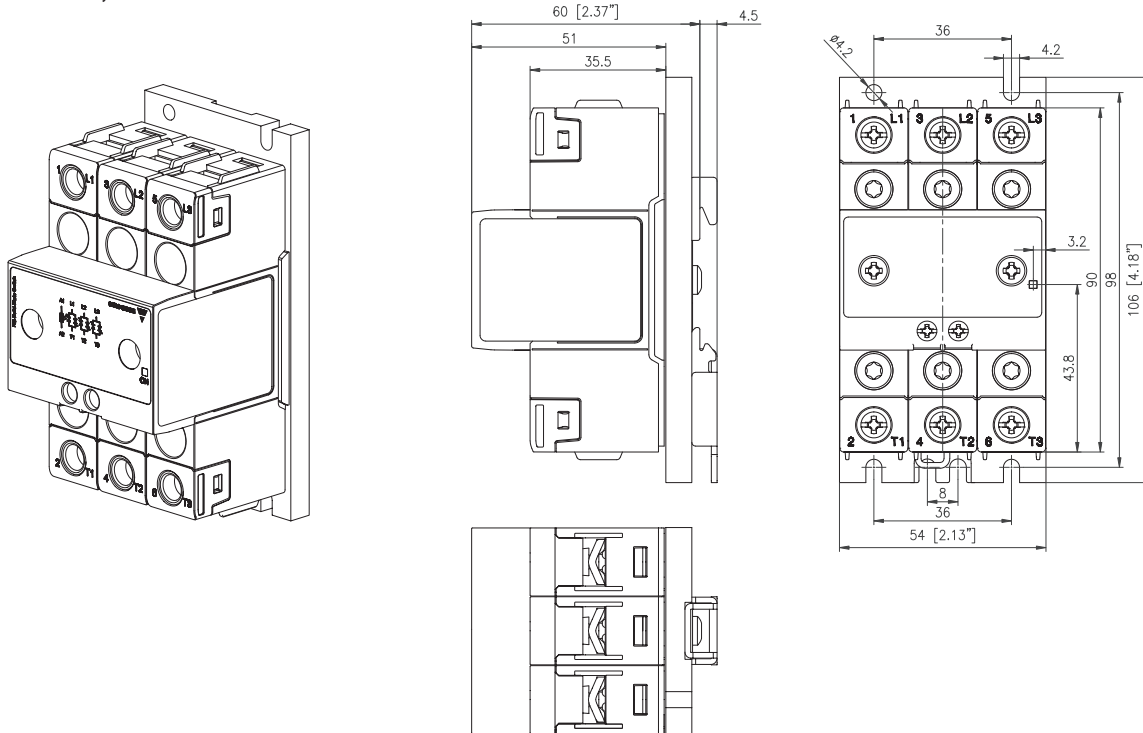
Das Halbleiterschütz ist mit einer integrierten Temperaturüberwachung ausgestattet, um Beschädigungen durch Überhitzung zu vermeiden. Wird eine Überhitzung des Halbleiterschützes erkannt wird der Lastkreis ausgeschaltet (Zustand AUS) und ein entsprechender Alarm ausgelöst. Dieser Alarm wird durch eine dauerhaft leuchtende rote LED signalisiert. Wenn die Temperatur abgesunken ist, wird der Alarm zurückgesetzt. Falls die Steuerspannung noch eingeschaltet ist (Zustand EIN), wird der Lastkreis wieder eingeschaltet.

	Normal- betrieb, Halbleiter- schütz AUS	Normal- betrieb, Halbleiter- schütz EIN	Überhitzung	Fehlerursache für die Überhitzung beheben
Netzspannung (L1, L2, L3)				
Lastspannung (T1, T2, T3)				
Laststrom				
Hilfsausgang, NO (21 - 24)				
Hilfsausgang, NC (21 - 22)	Anmerkung 1			
Versorgungsspannung (Us)				
Steuerspannung (A1, A2)				
Grüne LED (Steuereingang)				
Gelbe LED (Zustand der Last)				
Rote LED (Alarm-LED)				
Alarmausgang, NO (11 - 14)				
Ausfall der Last, NC (11 - 12)				

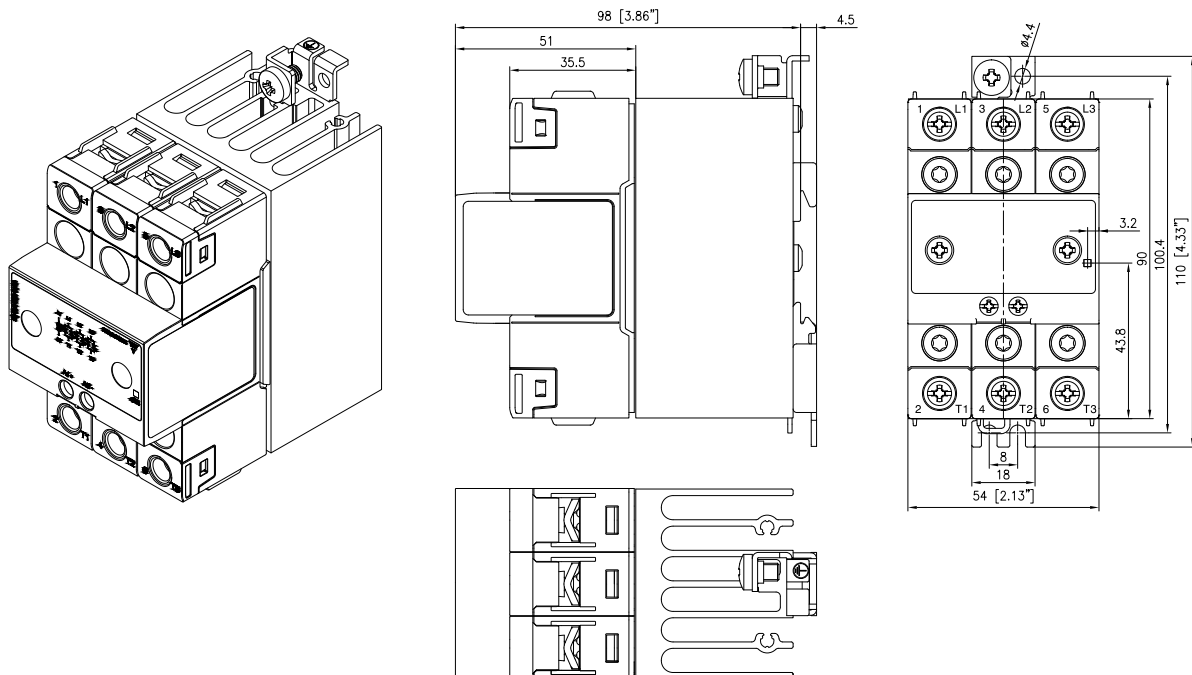
Anmerkung 1: Bei den Ausführungen mit externer AC-Versorgungsspannung (RGC..A..A) wird der Hilfsausgang (Schließer, 21–22) nur dann geschlossen, wenn die externe Versorgungsspannung U_s anliegt.

Abmessungen

RGC2..10KKE, RGC3..10KKE



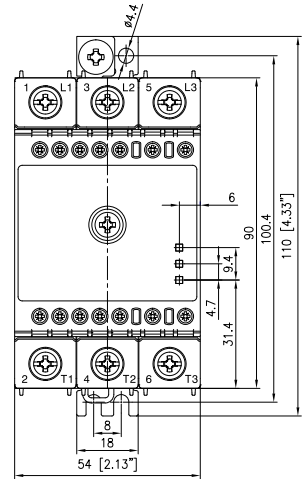
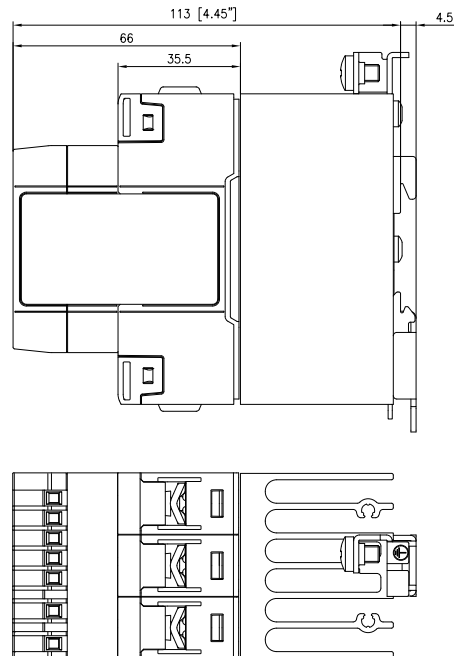
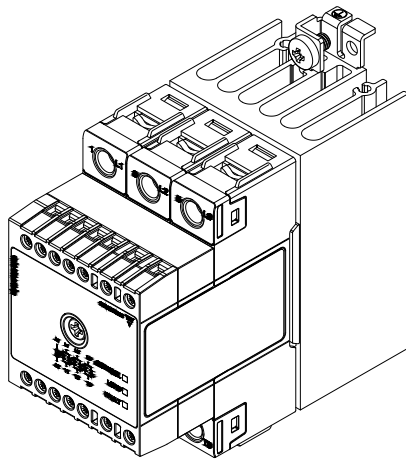
RGC2..25KKE, RGC3..20KKE



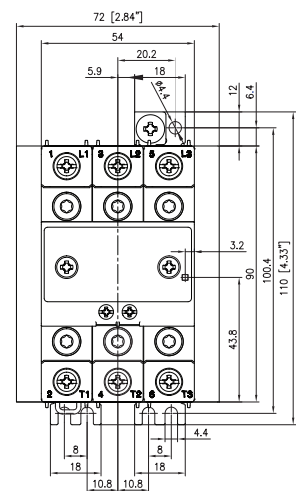
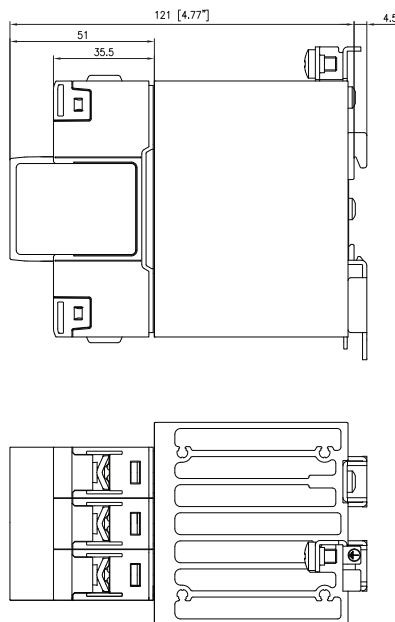
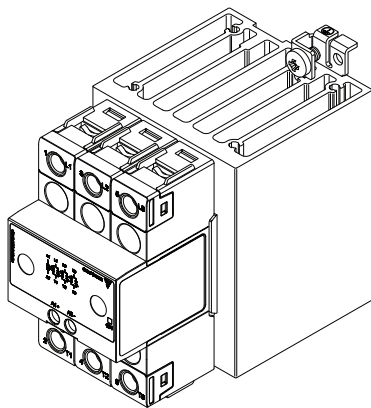
Toleranz der Gehäusebreite +0,5 mm, -0 mm... gemäß DIN43880
 Alle übrigen Toleranzen: + / - 0,5 mm
 Alle Angaben in mm

Abmessungen

RGC2..25GKE.M, RGC3..20GKE.M



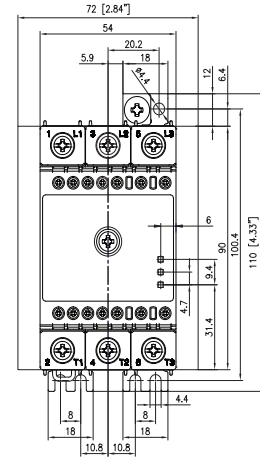
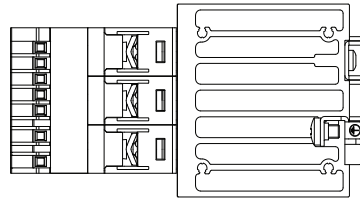
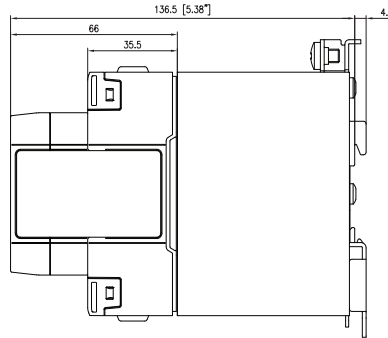
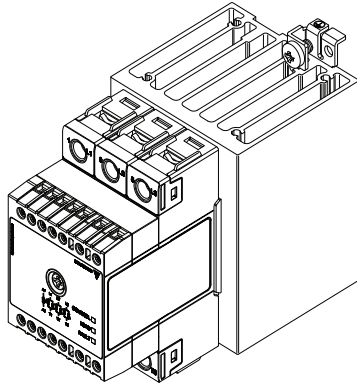
RGC3..25KKE



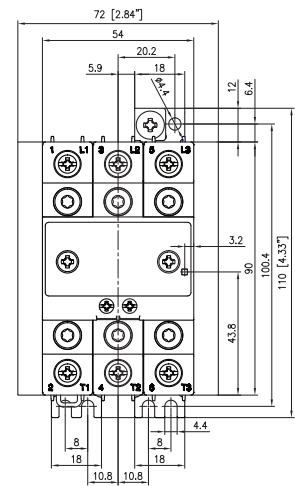
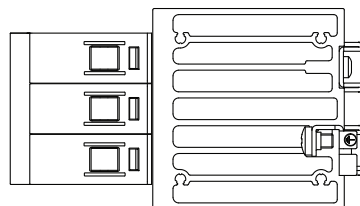
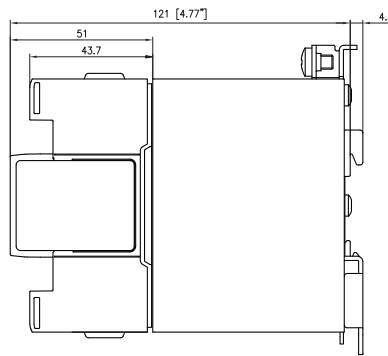
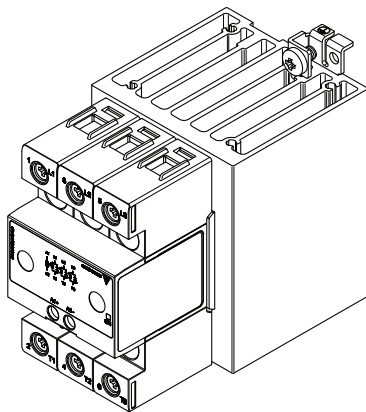
Toleranz der Gehäusebreite +0,5 mm, -0 mm... gemäß DIN43880
 Alle übrigen Toleranzen: + / - 0,5 mm
 Alle Angaben in mm

Abmessungen

RGC3..25GKE.M



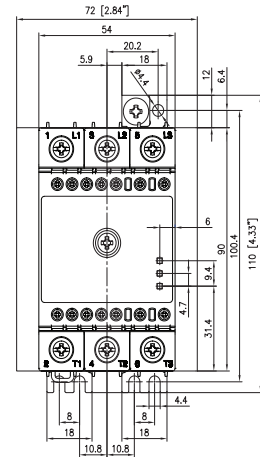
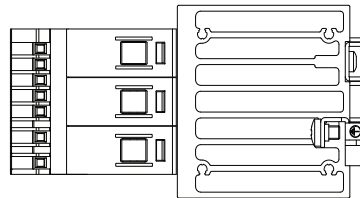
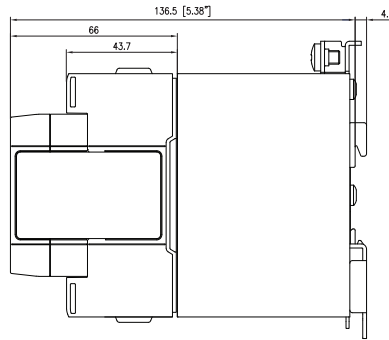
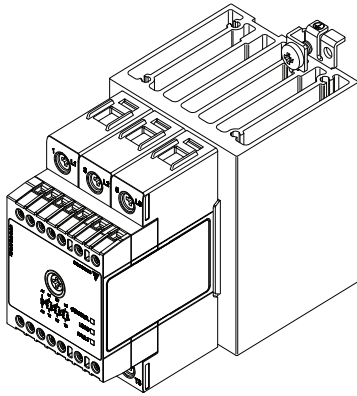
RGC2..40KGE, RGC3..30KGE



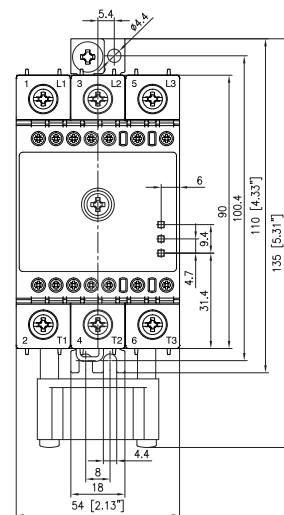
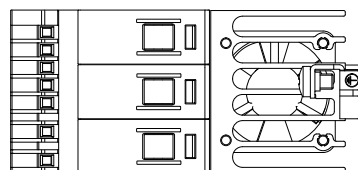
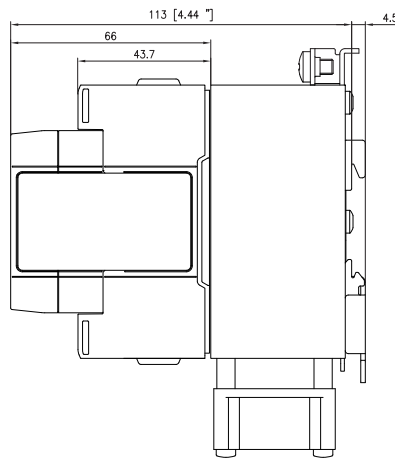
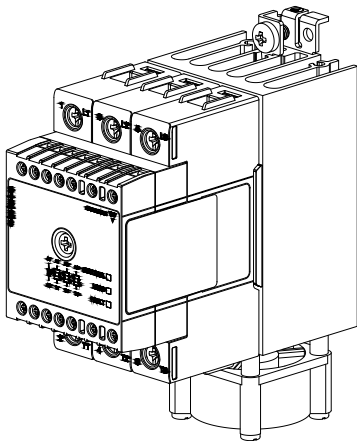
Toleranz der Gehäusebreite +0,5 mm, -0 mm... gemäß DIN43880
 Alle übrigen Toleranzen: + / - 0,5 mm
 Alle Angaben in mm

Abmessungen

RGC2..40GGE.M, RGC3..30GGE.M



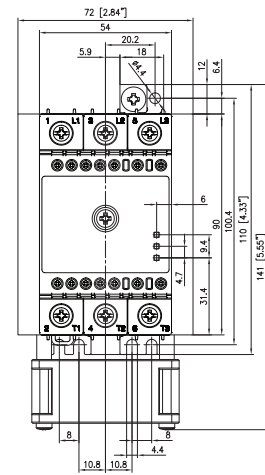
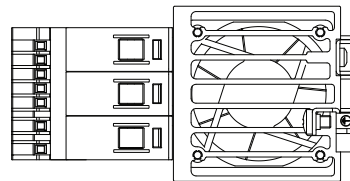
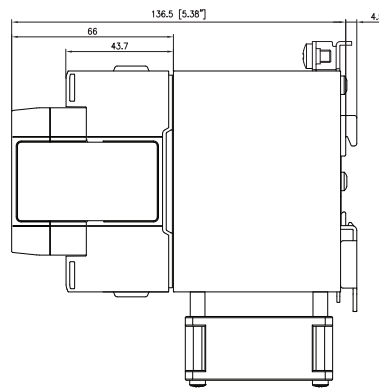
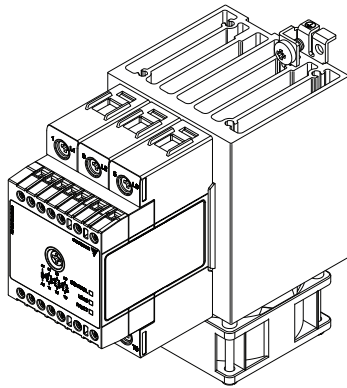
RGC3..40GGE.F



Toleranz der Gehäusebreite +0,5 mm, -0 mm... gemäß DIN43880
 Alle übrigen Toleranzen: + / - 0,5 mm
 Alle Angaben in mm

Abmessungen

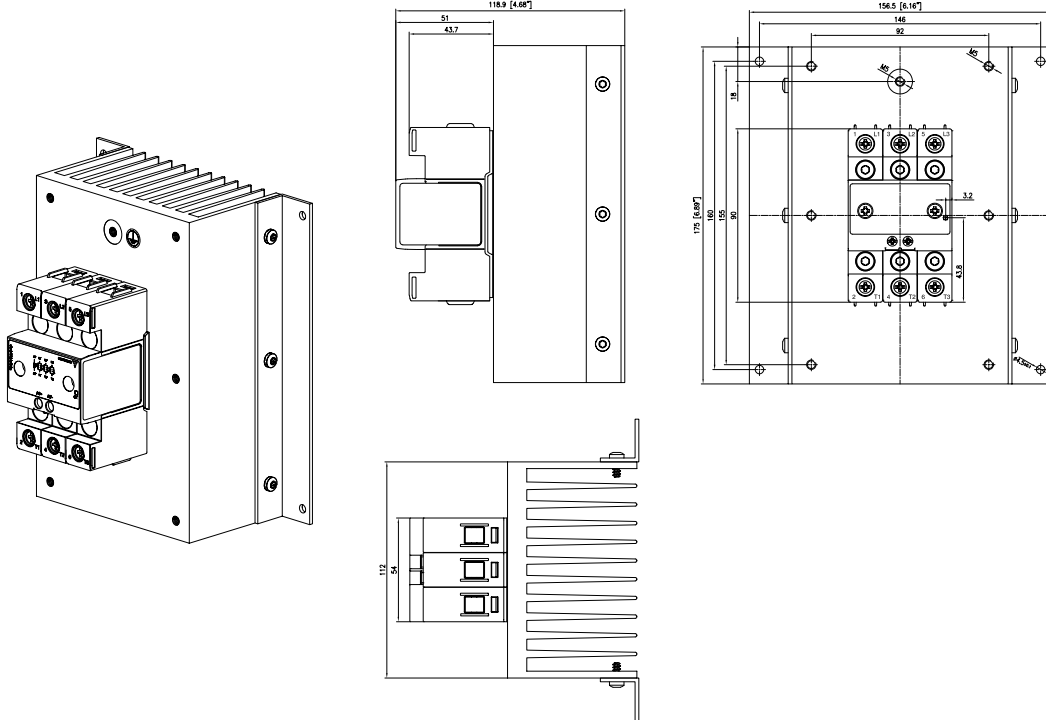
RGC2..75GGE.., RGC3..65GGE..



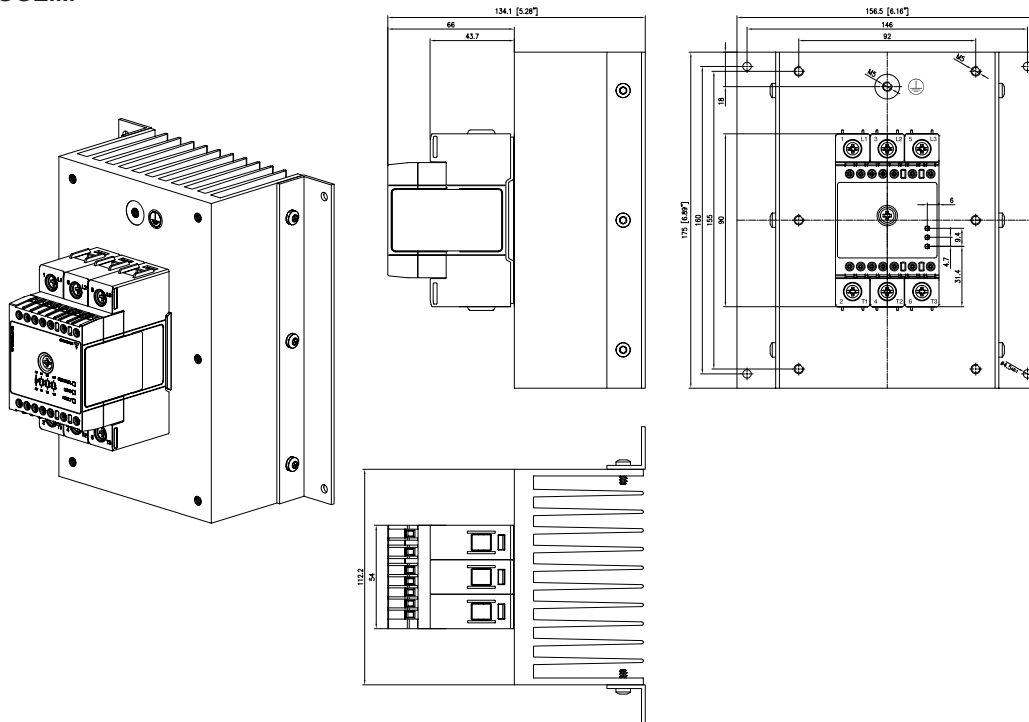
Toleranz der Gehäusebreite +0,5 mm, -0 mm... gemäß DIN43880
 Alle übrigen Toleranzen: + / - 0,5 mm
 Alle Angaben in mm

Abmessungen

RGC3..48KGE

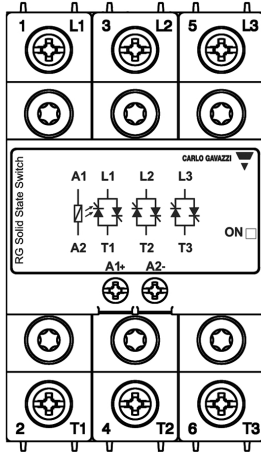


RGC3..48GGE.M

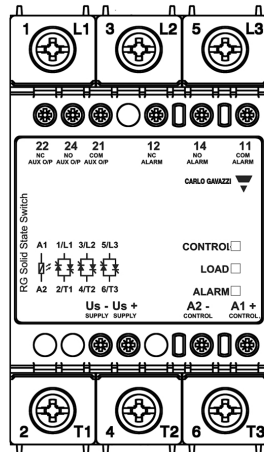


Toleranz der Gehäusebreite +0,5 mm, -0 mm... gemäß DIN43880
 Alle übrigen Toleranzen: + / - 0,5 mm
 Alle Angaben in mm

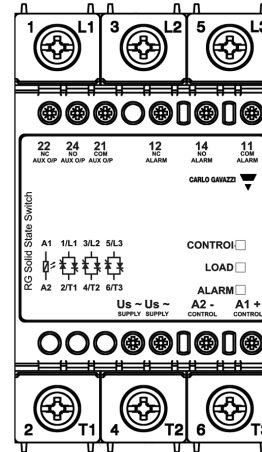
Klemmbelegung



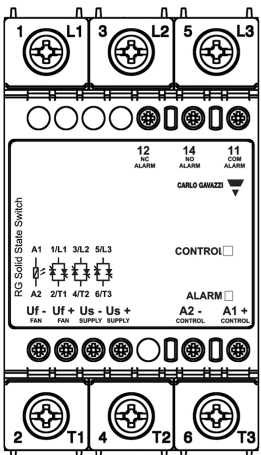
RGC2..10, RGC2..25, RGC2..40
RGC3..10, RGC3..20,
RGC3..25, RGC3..30



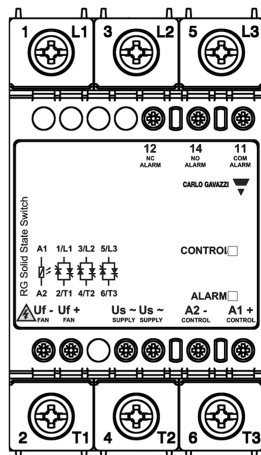
RGC2..25..DM, RGC2..40..DM
RGC3..20..DM, RGC3..25..DM,
RGC3..30..DM



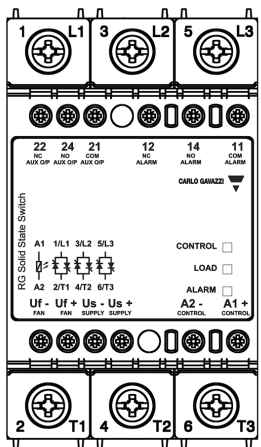
RGC2..25..AM, RGC2..40..AM
RGC3..20..AM, RGC3..25..AM,
RGC3..30..AM



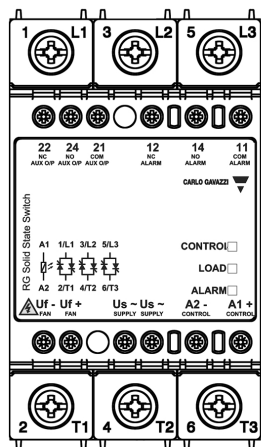
RGC2..75..DF
RGC3..40..DF, RGC3..65..DF



RGC2..75..AF
RGC3..40..AF, RGC3..65..AF



RGC2..75..DFM
RGC3..65..DFM



RGC2..75..AFM
RGC3..65..AFM

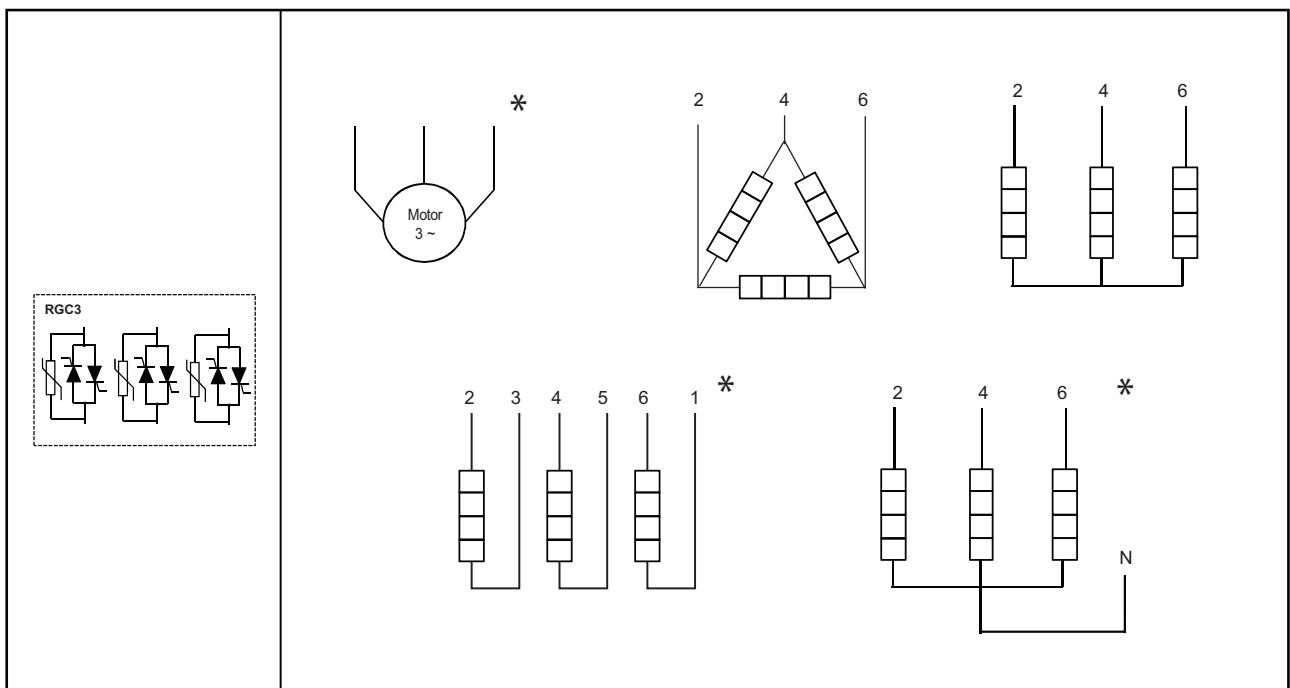
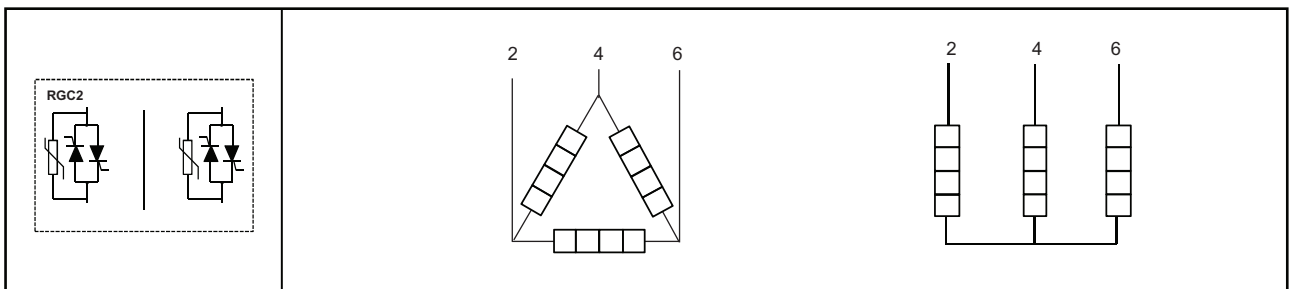
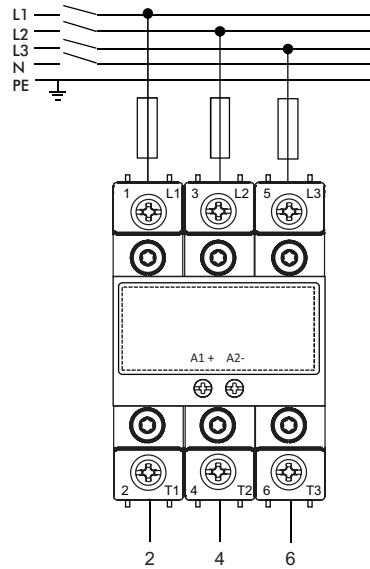
Anschlussbelegung

- 1/L1, 2/L2, 3/L3: Netzanschluss
- 2/T1, 4/T2, 6/T3: Lastanschluss
- A1 (+): Steuersignal Plus
- A2 (-): Steuersignal Minus
- Us (+): Externe Stromversorgung Plus
- Us (-): Externe Stromversorgung Minus
- Us (~): Externe AC-Stromversorgung
- Uf (+): Lüfteranschluss Plus (nicht vom Endanwender anzuschließen)
- Uf (-): Lüfteranschluss Minus (nicht vom Endanwender anzuschließen)
- 12: Alarm Meldeausgang Öffnerkontakt
- 14: Alarm Meldeausgang Schließerkontakt
- 11: Alarm Meldekontakt gemeinsamer Anschluss
- 22: Hilfsausgang, Öffnerfunktion
- 24: Hilfsausgang, Schließfunktion
- 21: Hilfsausgang, gemeinsamer Anschluss



Die Verbindungen zu Uf +, Uf - sind bereits ab Werk angeschlossen. Sollte es für den Benutzer notwendig sein bei den Geräten RGC..A..AF und RGC..A..AFM diese Anschlüsse zu lösen, ist es notwendig das ganze Gerät spannungsfrei zu schalten, da sonst das Risiko eines elektrischen Schlags besteht.

Anschlussdiagramm

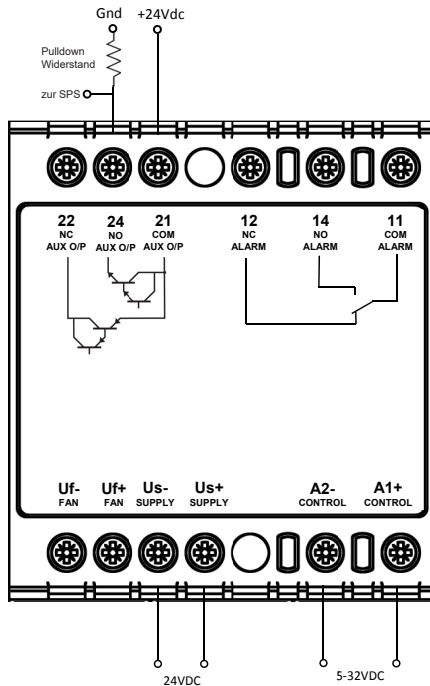


* Nicht geeignet für Ausführungen RGC..M

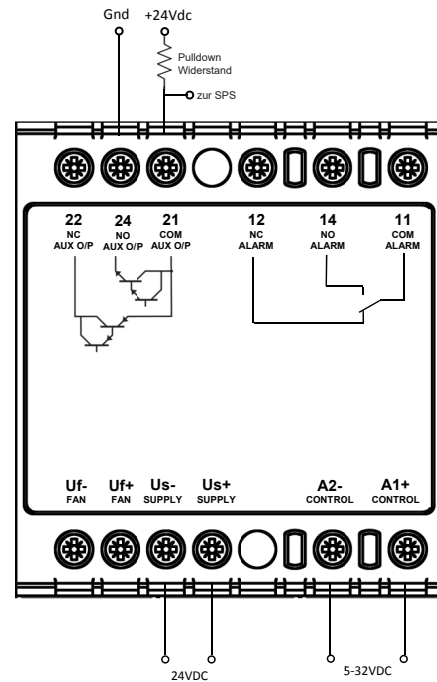
Anschlusskonfiguration für Hilfsausgang

Versionen: RGC..D..DM, RGC..D..DFM

Hilfsausgangssignal 24 VDC, 50 mA; DC-Steuerung, U_c (5–32 VDC); externe DC-Stromversorgung, U_s (24 VDC)



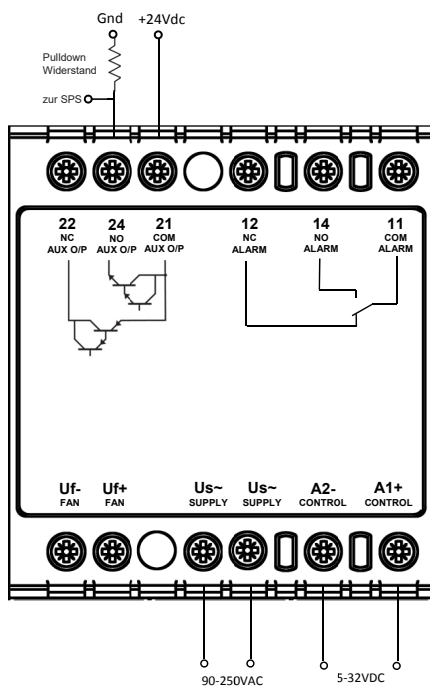
Anschluss des Schließer-Hilfsausgangs (NO, 24-21) in PNP Betriebsart



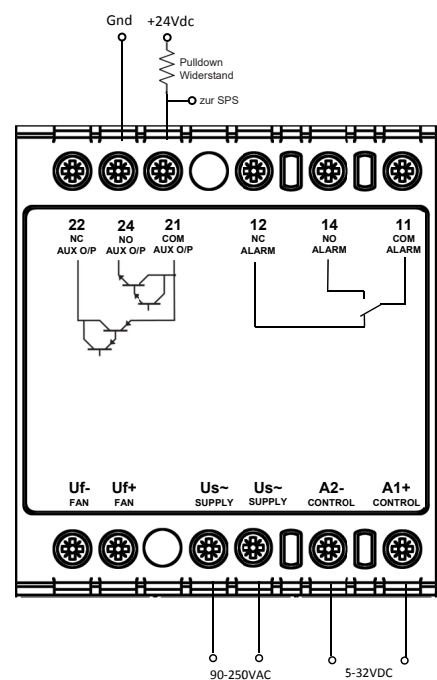
Anschluss des Schließer-Hilfsausgangs (NO, 24-21) in NPN Betriebsart

Versionen: RGC..D..AM, RGC..D..AFM

Hilfsausgangssignal 24 VDC, 50 mA; DC-Steuerung, U_c (5–32 VDC); externe AC-Stromversorgung, U_s (90–250 VAC)



Anschluss des Schließer-Hilfsausgangs (NO, 24-21) in PNP Betriebsart

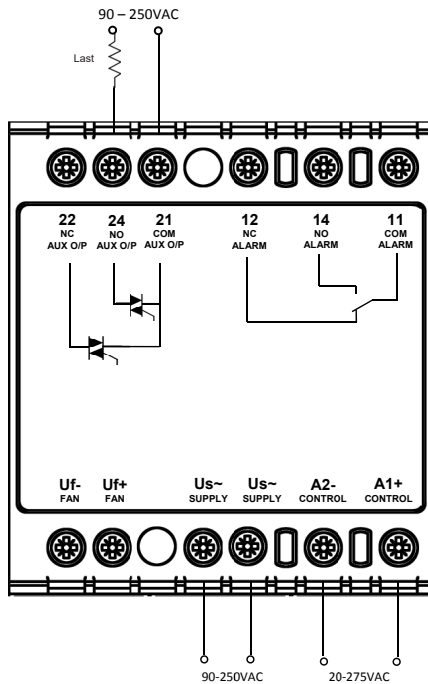


Anschluss des Schließer-Hilfsausgangs (NO, 24-21) in NPN Betriebsart

Anschlusskonfiguration für Hilfsausgang (Fortsetzung)

Versionen: RGC..A..AM, RGC..A..AFM

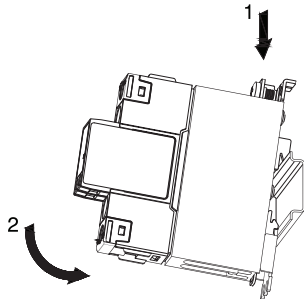
Hilfsausgangssignal 90–250 VAC, max. 1 A bei 25°C; AC-Steuerung, U_c (20–275 VAC); externe AC-Stromversorgung, U_s (90–250 VAC)



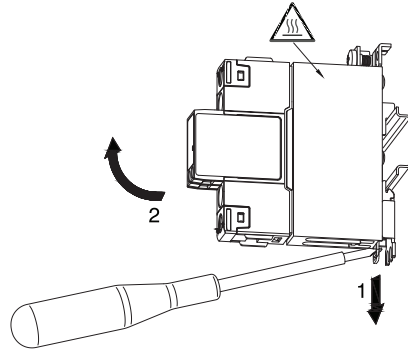
Anschluss des Schließer-Hilfsausgangs (NO, 24-21) an AC-Last

Hinweis: Die drei Anschlüsse des Hilfsausgangs 22, 24 und 21 können nicht gleichzeitig mit dem Hilfsstromkreis verbunden werden. Der Hilfsausgang muss entweder als Schließer- (NO, 24-21) oder als Öffnerkontakt (NC, 22-21) verwendet werden. Wählen Sie die entsprechenden Anschlüsse aus, und stellen Sie die erforderlichen Verbindungen her.

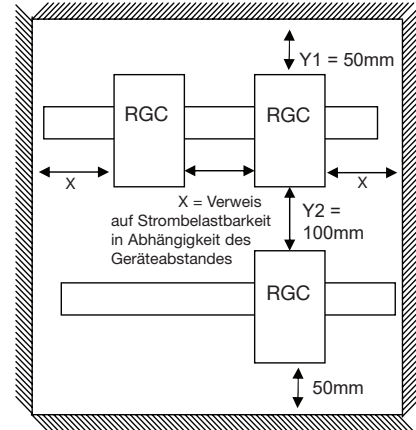
Installationsanleitungen



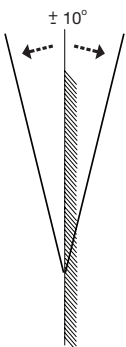
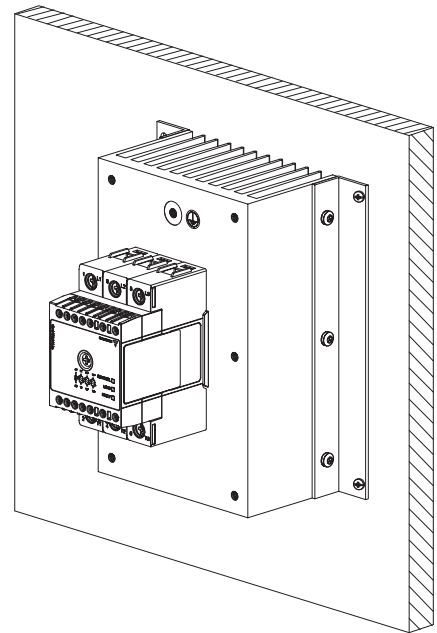
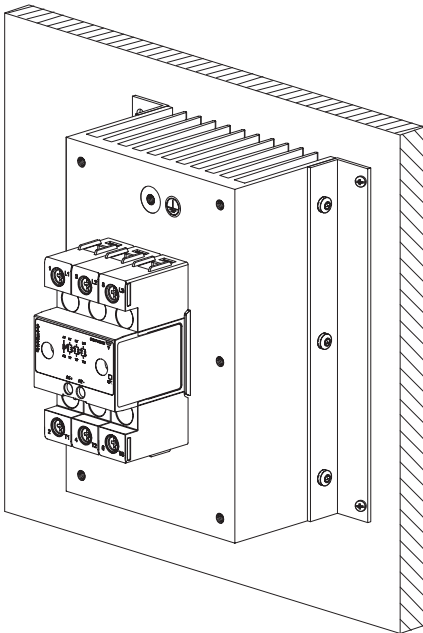
Montage auf der DIN-Schiene



Demontage von der DIN-Schiene

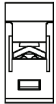
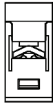
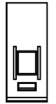




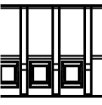
Installation der Schaltschrankmontage-Version



Stellen Sie sicher, dass der Kühlkörper für einen optimalen Luftstrom immer in aufrechter Position montiert ist.

Anschlusseigenschaften

Lastkreis			
Anschlussgerät	1/L1, 3/L2, 5/L3, 2/T1, 4/T2, 6/T3		
Klemmen und Gerätetypen	RG..KKE, RG..KGE		RG..KGE, RG..GGE
			
Leiter	75°C Kupferleiter (Cu) verwenden		
Abisolierlänge	12mm	11mm	
Anschlußtype	M4 Schraubanschlüsse mit selbstabhebende Klemmscheibe		M5 Schraubanschlüsse mit Käfigklemmen
Starr (massiv und mehrdrahtig) UL/CSA-konforme Daten	2x 2.5 – 6.0 mm ² 2x 14 – 10 AWG	1x 2.5 – 6.0 mm ² 1x 14 – 10 AWG	1x 2.5 – 25.0 mm ² 1x 14 – 3 AWG
Flexibel mit Endhülse	2x 1.0 – 2.5 mm ² 2x 2.5 – 4.0 mm ² 2x 18 – 14 AWG 2x 14 – 12 AWG	1x 1.0 – 4.0 mm ² 1x 18 – 12 AWG	1x 2.5 – 16.0 mm ² 1x 14 – 6 AWG
Flexibel ohne Endhülse	2x 1.0 – 2.5 mm ² 2x 2.5 – 6.0 mm ² 2x 18 – 14 AWG 2x 14 – 10 AWG	1x 1.0 – 6.0 mm ² 1x 18 – 10 AWG	1x 4.0 – 25.0 mm ² 1x 12 – 3 AWG
Drehmomentangabe	Posidrive bit 2 UL: 2.0 Nm (17.7 lb-in) IEC: 1.5 – 2.0 Nm (13.3 – 17.7 lb-in)		Posidrive bit 2 UL: 2.5Nm (22 lb-in) IEC: 2.5 – 3.0 Nm (22 – 26.6 lb-in)
Max. Ringgabel - oder Ringösendurchmesser	12.3 mm		n/a
Schutzleiteranschluss (PE)	M5, 1,5Nm (13,3 lb-in) Die PE-Schraube M5 gehören nicht zum Lieferumfang des Halbleiterschützes. Der PE-Anschluss am Halbleiterschützes ist nur notwendig wenn der Einsatz in Anwendungen nach Klasse 1 nach EN / IEC 61140 erfolgt.		

Steuerkreis, Versorgung und Alarmmeldeaugänge			
Klemmen und Gerätetypen	A1, A2		A1, A2, Us, Uf, 11, 12, 14, 21, 22, 24
	RG..KKE, RG..KGE		RG..GKE, RG..GGE
			
Leiter	Verwenden Sie 60/75 °C Kupferleiter (Cu)		
Abisolierlänge	8mm	8mm	
Anschlußtype	M3-Schraube mit Käfigklemme		M3-Schraube mit Käfigklemme
Starr (massiv und mehrdrahtig) UL/CSA-konforme Daten	2x 0.5 - 2.5 mm ² 2x 18 - 12 AWG	1x 0.5 - 2.5 mm ² 1x 18 - 12 AWG	1x 1.0 - 2.5 mm ² 1x 18 - 12 AWG
Flexibel mit Endhülse	2x 0.5 - 2.5 mm ² 2x 18 - 12 AWG	1x 0.5 - 2.5 mm ² 1x 18 - 12 AWG	1x 0.5 - 2.5 mm ² 1x 20 - 12 AWG
Drehmomentangabe	Posidrive 1 UL: 0.5 Nm (4.4 lb-in) IEC: 0.5-0.6 Nm (4.4-5.3 lb-in)		Posidrive 1 UL: 0.5 Nm (4.4 lb-in) IEC: 0.4-0.5 Nm (3.5-4.4 lb-in)



COPYRIGHT ©2020

Der Inhalt kann geändert werden. PDF-Download: <https://gavazziautomation.com>