

ENGLISH

GENERAL DESCRIPTION

a) Function key: in the measuring mode, if it is pressed briefly (⊕ mode), it scrolls the measuring pages; If it is pressed for more than 2 seconds (⊕ mode), the user enters the programming and reset mode. In the programming mode: if it is pressed for more than 2 seconds (⊕ mode), it confirms the value and enters the submenus; if it is pressed briefly (⊕ mode), it scrolls the menus and increases the alphanumeric values.
b) Front red LED. It flashes proportionally to the consumed power (1000 pulses per kWh).

01 MODEL (PULSES): PROGRAMMING AND RESET

To enter programming, keep the key pressed for more than 2 seconds (⊕ mode).
02 PASS : enter the correct password value (0 as default) to access the main menu. **RESET:** enter “135” as password value to access the “reset” menu. “rES P”= reset of the max. dmd values; YES: the reset is confirmed, NO: the reset is not carried out; End: the instrument goes back to the measuring mode.

04 n PASS: new password, it allows the password to be personalized
05 P int : integration time for the calculation of the dmd power: select the desired time from 1 to 30 minutes.
06 PuLSE: select the pulse weight (kWh per pulse).
07 rES: reset all the total meters.
08 End: to go back to the measuring mode, press the key (⊕ mode) for more than 2 seconds; to remain in the programming menu and go to point **05** , press the key briefly (⊕ mode).

R1 MODEL (ALARM): PROGRAMMING AND RESET

To enter programming, press the key for more than 2 seconds (⊕ mode).
10 PASS: enter the correct password value (0 as default) to access the main menu. **RESET:** enter “135” as password value to access the “reset” menu. “rES P”= reset of the max. dmd values; YES: the reset is confirmed, NO: the reset is not carried out; End: the instrument goes back to the measuring mode.

12 n PASS: new password, it allows the personalization of the password.
13 P int : integration time for the calculation of the dmd power: select the desired time from 1 to 30 minutes.
14 tYP : selection of the variable to be alarmed.
15 AL. — : up alarm: if the “AL. —” value is higher than “AL. —” (from 0 to FS).
16 AL. _ : down alarm: if the “AL. —” value is lower than “AL. —” (from 0 to FS).
Note: the difference between “AL. —” and “AL. _” defines the hysteresis value.
17 dEL in : delay activation time of the relay from the beginning of the alarm (from 0 to 9999 sec).
18 dEL ou : delay deactivation time of the relay from the conclusion of the alarm (from 0 to 9999 sec).
19 rES: reset of all the total meters.
20 End : to go back to the measuring mode press the key (⊕ mode) for more than 2 seconds; to remain in the programming menu and go on to N. **13** , press the key briefly (⊕ mode).

ITALIANO

DESCRIZIONE GENERALE

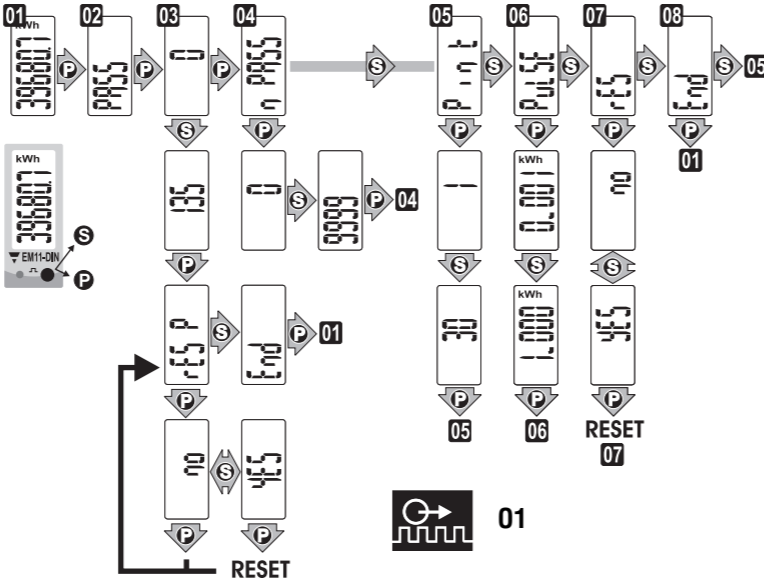
a) Tasto funzioni. In modalità di misura, se premuto brevemente (⊕), scorre le pagine di misura. Se tenuto premuto per più di 2 secondi (⊕), si accede alla modalità di programmazione e reset. In modalità di programmazione: se premuto per più di 2 secondi (⊕), conferma valore ed entra nei sotto menù; se premuto brevemente (⊕), scorre i menù ed incrementa i valori alfanumerici.
b) LED rosso frontale. Lampeggia proporzionalmente alla potenza assorbita (1000 impulsi per kWh).

VERSIONE 01 (IMPULSI): PROGRAMMAZIONE E RESET

Per accedere alla programmazione premere il tasto per più di 2 secondi (⊕).
02 PASS : inserendo il valore di password corretto (di default 0) si accede al menù principale. **RESET:** inserendo il valore di password 135 si accede al menù “reset”. “rES P”= reset dei valori dmd massimi; YES: conferma il reset, NO: non esegue il reset; End: torna al modo misura.
04 n PASS : nuova password, permette la personalizzazione della password.
05 P int : tempo di integrazione per il calcolo della potenza media: selezionare il tempo desiderato da 1 a 30 minuti.
06 PuLSE : seleziona il peso dell’impulso (kWh per impulso).
07 rES: azzeramento di tutti i contatori totali.
08 End : per tornare al modo misura premere per più di 2 secondi il tasto (⊕), per restare nel menù di programmazione ed andare al punto **05** premere il tasto brevemente (⊕).

VERSIONE R1 (ALLARME): PROGRAMMAZIONE E RESET

Per accedere alla programmazione premere il tasto per più di 2 secondi (⊕).
10 PASS : inserendo il valore di password corretto (di default 0) si accede al menù principale. **RESET:** inserendo il valore di password 135 si accede al menù “reset”. “rES P”= reset dei valori dmd massimi; YES: conferma il reset, NO: non esegue il reset; End:



torna al modo misura.
12 n PASS : nuova password, permette la personalizzazione della password.
13 P int : tempo di integrazione per il calcolo della potenza media: selezionare il tempo desiderato da 1 a 30 minuti.
14 tYP : seleziona la variabile da allarmare.
15 AL. — : allarme di massima, qualora il valore “AL. —” sia superiore a “AL. _” l’allarme sarà di massima (da 0 a FS).
16 AL. _ : allarme di minima, qualora il valore “AL. —” sia inferiore a “AL. _” l’allarme sarà di minima (da 0 a FS).
Nota: la differenza tra “AL. —” e “AL. _” definisce il valore dell’isteresi.
17 dEL in : ritardo di attivazione del relè dall’inizio dell’evento d’allarme (da 0 a 9999 sec).
18 dEL ou : ritardo di disattivazione del relè dalla conclusione dell’evento d’allarme (da 0 a 9999 sec).
19 rES: azzeramento di tutti i contatori totali.
20 End : per tornare al modo misura premere per più di 2 secondi il tasto (⊕), per restare nel menù di programmazione ed andare al punto **13** premere il tasto brevemente (⊕).

DEUTSCH

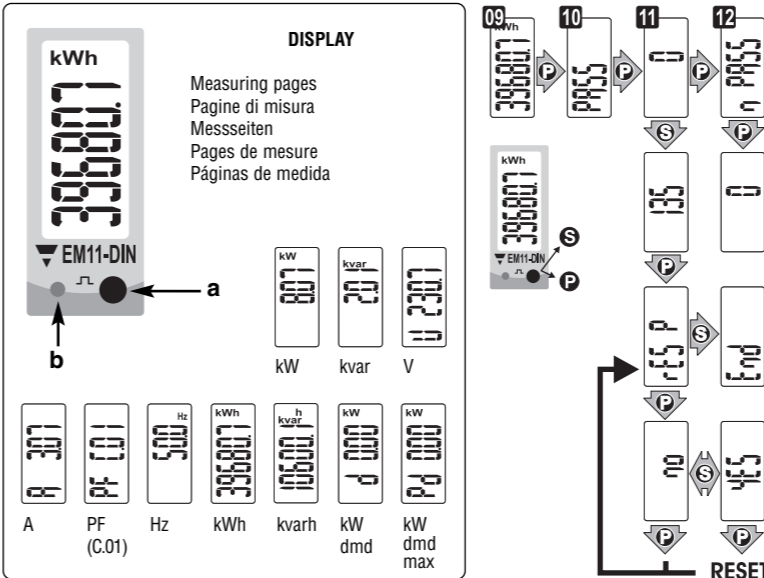
ALLGEMEINE BESCHREIBUNG
a) Funktionstaste: Im Messmodus können mit kurz gedrückter Funktionstaste die verschiedenen Messwerte angezeigt werden (⊕ Modus). Bei mehr als 2 Sek. gedrückter Funktionstaste wird der Programmier / Rücksetzmodus aufgerufen (⊕ Modus). Mit kurzem Tastendruck den Wert erhöhen oder in das nächste Menü springen und mit langem Tastendruck die Auswahl übernehmen.
b) Vordere rote LED. Signalisiert die Pulsausgabe proportional zur verbrauchten Leistung (1000 Impulse pro kWh).

01 MODEL (IMPULSE): PROGRAMMIEREN UND RÜCKSETZEN

Die Taste (a) muss für mehr als 2 Sek. gedrückt werden (⊕ Modus) um in den Programmiermodus zu gelangen.
02 PASS: Durch Eingabe des richtigen Passworts (Default-Wert beträgt 0) rufen Sie das Hauptmenü auf. **RÜCKSETZEN:** Durch Eingabe des Passworts “135” rufen Sie das “Rücksetzen”-Menü auf. “rES P” = Rücksetzen des Spitzendurchschnittswertes; YES: Das Rücksetzen wird bestätigt, NO: Das Rücksetzen wird nicht bestätigt; End: Das Gerät schaltet in den Messmodus.
04 n PASS: ermöglicht Passwortänderung
05 P int: Integrationszeit der Leistung dmd: Wert zwischen 1 und 30 Minuten.
06 PuLSE: Anzahl der Pulse (kWh pro Impuls).
07 rES: Rücksetzen aller Zähler.
08 End: Die Taste (a) für mehr als 2 Sek. gedrückt halten, um in den Messmodus zu gelangen; um im Programmiermodus zu bleiben, drücken Sie die Taste kurz.

R1 MODEL (ALARM): PROGRAMMIERUNG UND RÜCKSETZEN

Um in den Programmiermodus zu gelangen, muss die Taste (a) für mehr als 2 Sek. gedrückt werden (⊕ Modus).
10 PASS: Durch Eingabe des richtigen Passworts (Default-Wert beträgt 0) rufen Sie das Hauptmenü auf. **RÜCKSETZEN:** Durch Eingabe des Passworts “135” rufen Sie das “Rücksetzen”-Menü auf. “rES P” = Rücksetzen des Spitzendurchschnittswertes; YES: Das Rücksetzen wird bestätigt, NO: Das Rücksetzen wird nicht bestätigt; End: Das Gerät schaltet in den Messmodus.
12 n PASS: ermöglicht Passwortänderung
13 P int : Integrationszeit der Leistung dmd: Wert zwischen 1 und 30 Minuten.
14 tYP : Wahl der Alarmmessgrößen.
15 AL. — : Überschreiten: Rücksetzwert “AL. —” Auslösewert “AL. _” (von 0 bis Bereichsende).



16 AL. _ : Unterschreiten: Rücksetzwert “AL. —” Auslösewert “AL. _” (von 0 bis Bereichsende).
Anmerkung: Der Wert zwischen “AL. —” und “AL. _” definiert den Hysteresewert
17 dEL in: Auslöseverzögerung des Alarmes (von 0 bis 9999 Sek.).
18 dEL ou: Rücksetzverzögerung des Alarmes (von 0 bis 9999 Sek.).
19 rES: Rücksetzen aller Zähler.
20 End: Die Taste (a) für mehr als 2 Sek. gedrückt halten, um in den Messmodus zu gelangen; um im Programmiermodus zu bleiben, drücken Sie die Taste kurz.

FRANÇAIS

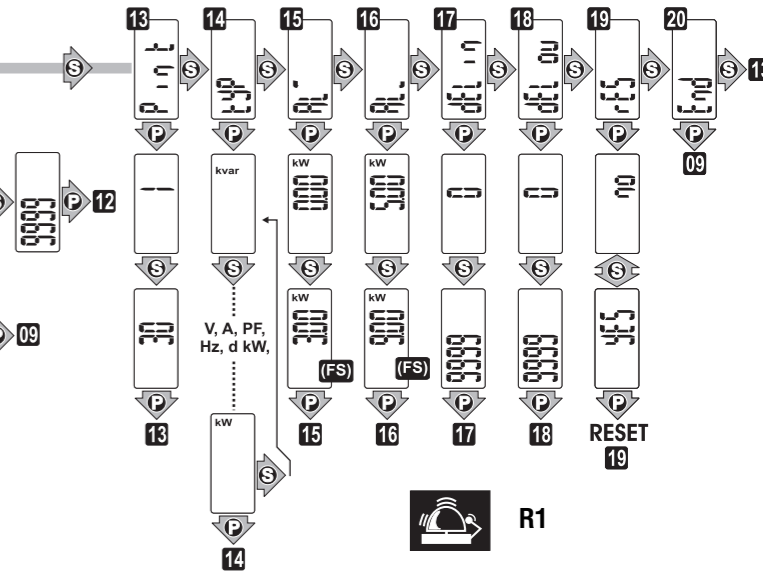
DESCRIPTION GENERALE
a) Touche fonction. En mode mesure: en appuyant sur cette touche (mode ⊕) pendant moins de 2 secondes, on fait défiler les pages de mesure; en appuyant sur cette touche pendant plus de 2 secondes (mode ⊕), on accède à la phase programmation et remise à zéro.
En mode programmation: en appuyant sur cette touche pendant plus de 2 secondes (mode ⊕), on confirme la valeur et on accède aux menus secondaires; en appuyant sur cette touche pendant moins de 2 secondes (mode ⊕), on fait défiler les menus et on augmente les valeurs alpha-numériques.
b) LED rouge frontale. Clignote en proportion à l’énergie mesurée (1000 pulses par kWh).

TYPE 01 (IMPULSIONS): PROGRAMMATION ET REMISE A ZERO

Pour accéder à la programmation, appuyer sur cette touche pendant plus de 2 secondes (mode ⊕).
02 PASS: en introduisant la valeur du mot de passe correct (par défaut 0), on accède au menu principal. **RESET:** en introduisant la valeur du mot de passe “135” on accède au menu “reset” (remise a zéro).
“rES P”= mise à zéro des valeurs dmd; YES: la mise à zéro est confirmée, NO: la mise à zéro n’est pas confirmée; End: l’appareil retour en mode mesure.
04 n PASS: fonction nouveau mot de passe, fonction changer mot de passe.
05 P int : temps d’intégration pour le calcul de la puissance dmd: sélectionner la valeur désirée de 1 à 30 minutes.
06 PuLSE: pour sélectionner le poids de l’impulsion (kWh pour impulsion).
07 rES: remise à zéro des compteurs horaires
08 End: pour revenir aux fonctions du menu de mesure, appuyer sur cette touche (⊕ mode) pendant plus de 2 secondes; pour rester en mode programmation et retourner au point **05** , appuyer sur la touche pendant moins de 2 secondes (mode ⊕).

TYPE R1 (ALARME): PROGRAMMATION ET REMISE A ZERO

Pour accéder à la programmation, appuyer sur cette touche pendant plus de 2 secondes (mode ⊕).
10 PASS: en introduisant la valeur du mot de passe correct (par défaut 0), on accède au menu principal. **RESET:** en introduisant la valeur du mot de passe “135” on accède au menu “reset” (remise a zéro). “rES P”= mise à zéro des valeurs dmd; YES: la mise à zéro est confirmée, NO: la mise à zéro n’est pas confirmée; End: l’appareil retour en mode mesure.
12 n PASS: fonction nouveau mot de passe, fonction changer mot de passe.
13 P int : temps d’intégration pour le calcul de la puissance dmd: sélectionner le temps désiré de 1 à 30 minutes.
14 tYP : sélection de la valeur d’alarme.
15 AL. — : alarme max: si la valeur “AL. —” est > “AL. _” (de 0 à Pleine d’échelle).
16 AL. _ : alarme min: si la valeur “AL. —” est < “AL. _” (de 0 à Pleine d’échelle).
Note: la différence entre “AL. —” et “AL. _” va définir la valeur de l’hystérésis.
17 dEL in : Retard d’activation du relais à partir de début de l’alarme (de 0 à 9999 sec).
18 dEL ou : retard de désactivation du relais à partir de la fin de l’alarme (de 0 à 9999 sec).
19 rES: remise à zéro de tous les compteurs d’énergie totales
20 End: pour retourner en mode mesure, appuyer sur cette touche (mode ⊕) pendant plus



de 2 secondes; pour revenir dans le menu programmation et accéder au nombre **13** , appuyer sur cette touche pendant moins de 2 secondes (mode ⊕).

ESPAÑOL

DESCRIPCIÓN GENERAL
a) Tecla función: en el modo de medida, pulsar la tecla menos de 2 segundos (modo ⊕), para avanzar las páginas de medida; pulsar la tecla más de 2 segundos (modo ⊕), para entrar al modo programación y puesta a cero. **En el modo de programación:** pulsar la tecla más de 2 segundos (modo ⊕), para confirmar el valor y entrar los menús secundarios; pulsar la tecla menos de 2 segundos (modo ⊕), para avanzar los menús y aumentar los valores alfanuméricos.
b) LED rojo frontal. Parpadea proporcionalmente a la medida del consumo de energía (1000 pulsos por kWh).

MODELO 01 (PULSOS): PROGRAMACIÓN Y PUESTA A CERO

Para entrar al modo de programación, hay que presionar la tecla al menos durante 2 segundos (modo ⊕).
02 PASS : introduciendo la clave correcta (valor por defecto 0) se accede al menú principal. **RESET:** con el valor de la clave “135” se accede al menú “reset” (puesta a cero). “rES P”= puesta a cero de valores pico dmd; YES: la puesta a cero es confirmada, NO: no se hace la puesta a cero. End: el equipo vuelve al modo de medida.
04 n PASS: permite cambiar la clave.
05 P int : es el tiempo de integración usado para calcular las potencias demandadas: El rango seleccionable está entre 1 y 30 minutos.
06 PuLSE: selecciona el número de pulsos (kWh por pulso).
07 rES: permite la puesta a cero de todos los contadores.
08 End: permite salir del modo de programación y volver al modo de medida, presionando la tecla (modo ⊕) al menos durante 2 segundos; para continuar en el menú de programación e ir al número **05** , hay que presionar la tecla durante menos de 2 segundos. (modo ⊕).

MODELO R1 (ALARMA): PROGRAMACIÓN Y PUESTA A CERO

Para entrar al modo de programación, hay que presionar la tecla al menos durante 2 segundos (modo ⊕).
10 PASS: introduciendo la clave correcta (valor por defecto 0) se accede al menú principal. **RESET:** con el valor de la clave “135” se accede al menú “reset” (puesta a cero). “rES P”= puesta a cero de valores pico dmd; YES: la puesta a cero es confirmada, NO: no se hace la puesta a cero. End: el equipo vuelve al modo de medida.
12 n PASS: permite cambiar la clave.
13 P int : es el tiempo de integración usado para calcular las potencias demandadas: El rango seleccionable está entre 1 y 30 minutos.
14 tYP: selección de la variable sobre la que se realiza la alarma.
15 AL. — : alarma máx.: si el valor “AL. —” es mayor que “AL. _” (de 0 a FE).
16 AL. _ : alarma mín: si el valor “AL. —” es menor que “AL. _” (de 0 a FE).
Nota: la diferencia entre “AL. —” y “AL. _” fija el valor de la histéresis.
17 dEL in: retardo de activación del relé desde el inicio de la alarma (de 0 a 9999 seg.).
18 dEL ou: retardo de desactivación del relé desde el final de la alarma (de 0 a 9999 seg.).
19 rES: permite la puesta a cero de todos los contadores.
20 End: permite salir del modo de programación y volver al modo de medida, presionando la tecla (modo ⊕) al menos durante 2 segundos; para continuar en el menú de programación e ir al número **13** , hay que presionar la tecla durante menos de 2 seg. (modo ⊕).

