

Installation and use instructions

Code 8021583

CPA is a family of power analyzers for ac 1-phase or dc installation monitoring, thanks to Hall effect sensing. Current is measured with no contact with the copper wire. The comprehensive set of measured variables allow this device to be used to monitor photovoltaic installations, industrial processes, battery charging systems.

Istruzioni installazione e uso

Code 8021583

I CPA sono una famiglia di analizzatori di potenza per il monitoraggio di installazioni ac monofase o cc, grazie al sensore ad effetto di Hall. La corrente è misurata senza il contatto con il cavo di rame. Il set completo di variabili misurate permette l'uso di questo dispositivo per il monitoraggio delle installazioni fotovoltaiche, nei processi industriali e nei sistemi di carica delle batterie.

Installations- und Gebrauchsanweisung

Code 8021583

CPA ist eine Serie von Energiezählern für die Überwachung von ac 1-phasig oder dc-Installation durch Hall-Effekt-Abtastung. Strom wird ohne Kontakt zum Kupferdraht gemessen. Das Gesamtset gemessener Variablen ermöglicht den Einsatz dieses Geräts zur Überwachung von Photovoltaik-Anlagen, Industrieprozessen und Batterieladesystemen.

EN: Features

Electrical specification	
System type	1-phase ac/dc
Power supply	9 to 30 Vdc
Consumption	<1.3 W
Rated current	
CPA050	50 Aac, 50 Adc
CPA300	300 Aac, 400 Adc
Rated voltage	800 Vac, 1000 Vdc
Frequency	1-400 Hz or dc
Accuracy	
Active energy	+/- 1% RDG
Current/voltage	<0.5% F.S

Environmental specification	
Operating temperature	-15°C to 65°C
Storage temperature	-40°C to 85°C
Relative humidity	from 0 to 90% non-condensing
Environment	Indoor use only

RS485 specification	
Protocol	MODBUS RTU
Addresses	1-247
Data format	1 start bit, 8 data bit, NO/ODD/ EVEN parity (default NO parity)
Baud-rate	1200, 2400, 4800, 9600, 19200, 38400, 57600, 115200 bps
Response delay	1-1000 ms

General specification	
Cable cross section area	1.5 mm ²
Screw tightening torque	Max 0.25 Nm
Protection degree	IP 20

IT: Caratteristiche

Caratteristiche elettriche	
Sistema	Monofase ca/cc
Alimentazione	da 9 a 30 Vcc
Consumo	<1,3 W
Corrente nominale	
CPA050	50 Aca, 50 Acc
CPA300	300 Aca, 400 Acc
Tensione nominale	800 Vca, 1000 Vcc
Frequenza	1-400 Hz o cc
Precisione	
Energia attiva	+/- 1% RDG
Corrente/tensione	<0,5% F.S.

Caratteristiche ambientali	
Temperatura di esercizio	da -15°C a 65°C
Temperatura di stoccaggio	da -40°C a 85°C
Umidità relativa	da 0 a 90% senza condensa
Ambiente	solo uso interno

Caratteristiche RS485	
Protocollo	MODBUS RTU
Indirizzi	1-247
Formato dati	1 bit di start, 8 bit dati, NO/ ODD/parità EVEN (default NO parità)
Baud-rate	1200, 2400, 4800, 9600, 19200, 38400, 57600, 115200 bps
Ritardo alla risposta	1-1000 ms

Caratteristiche generali	
Sezione del cavo	1,5 mm ²
Coppia di serraggio viti	Max 0,25 Nm
Grado di protezione	IP 20

DE: Daten

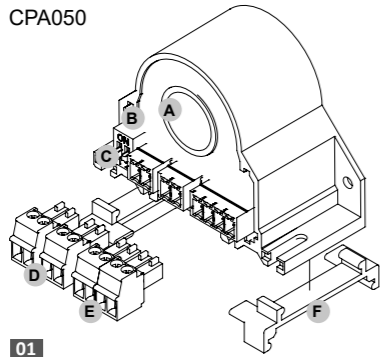
Elektrische Spezifikation	
Systemtyp	1-phasig ac/dc
Stromversorgung	9 bis 30 Vdc
Verbrauch	<1,3 W
Nennstrom	
CPA050	50 Aac, 50 Adc
CPA300	300 Aac, 400 Adc
Nennspannung	800 Vac, 1000 Vdc
Frequenz	1-400 Hz oder dc
Genauigkeit	
Wirkleistung	+/- 1% RDG
Strom/Spannung	<0,5% F.S

Umweltbedingungen	
Betriebstemperatur	-15°C bis 65°C
Lagertemperatur	-40°C bis 85°C
Relative Luftfeuchtigkeit	0 bis 90% ohne Kondensation
Umfeld	nur für Innenbereiche

RS485 Spezifikation	
Protokoll	MODBUS RTU
Adressen	1-247
Datenformat	1 Startbit, 8 Datenbit, KEINE/ UNGERADE/GERADE Parität (Default KEINE Parität)
Baudrate	1200, 2400, 4800, 9600, 19200, 38400, 57600, 115200 bps
Reaktionsverzögerung	1-1000 ms

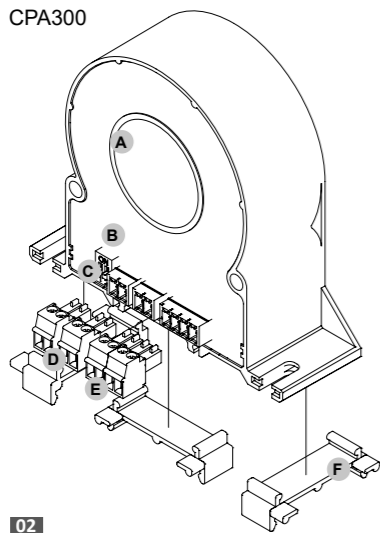
Allgemeine technische Daten	
Kabelquerschnitt	1,5 mm ²
Schraubenanzugsmoment	Max 0,25 Nm
Schutzart	IP 20

CPA050

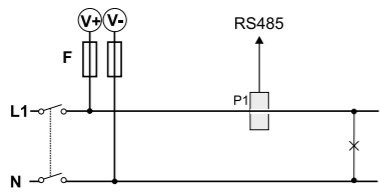


01

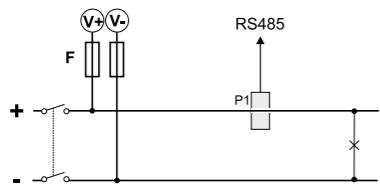
CPA300



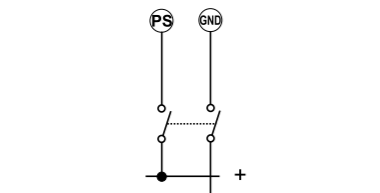
02



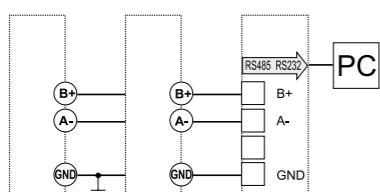
03



04



05



06

GENERAL WARNINGS

DANGER: Live parts. Heart attack, burns and other injuries. Disconnect the power supply and load before installing the analyzer. The energy analyzer should only be installed by qualified/authorized personnel.
CAUTION: any changes made by DIP switch require to switch off the power.
CAUTION: make sure that the device is correctly installed before power on.
CAUTION: magnetic fields of high intensity can vary the values measured by the transformer. Avoid installation near: permanent magnets, electromagnets or iron masses. If any irregularity is found, reorient or move the device in the most appropriate area.
INTENDED USE: measurement of electrical parameters, indoor use. Use it in installations with overvoltage cat. III or lower.

These instructions are an integral part of the product. They should be consulted for all situations tied to installation and use. They should be kept within easy reach of operators, in a clean place and in good conditions.

Product, Fig. 1 and Fig. 2

Element	Component
A	Hall sensor hole for current sensing LED.
B	• Hidden: power off • Steady: power on • Blinking: data communication on
C	DIP switch for RS485 parameters set-up
D	Screw terminals for voltage input connection
E	Screw terminals for serial communication and power supply
F	Hooks for DIN rail mounting

To configure the Baudrate via DIP switch (Fig.1 Fig.2, B)

Set the needed baudrate via DIP switch before connecting and turning on the CPA.

DIP switch	DIP switch 1	DIP switch 2	Address	Baudrate
	ON	OFF	1	9600
	ON	ON	1	38400

PAY ATTENTION: the baudrate 1200, 2400, 4800, 19200, 57600, 115200 can be set only via RS485 (see the section after) by means of UCS software.

To configure the Baudrate and parameters via RS485

PAY ATTENTION: to set the parameter of CPA via RS485 you need the UCS free software tool provided by Carlo Gavazzi. Download the software from the web-site: <http://www.productselection.net/>

The following table describes you the procedure to program the address, baudrate and other parameters via RS485 and UCS tool.

Step	Action
1	Set a baudrate by DIP switch to communicate to the RS485 and UCS tool. (See the section before).
2	Install UCS software onto a PC.
3	Set both DIP switches to OFF.
4	Connect the CPA to the UCS tool via RS485 and set the address, baudrate or other parameters by using UCS functions. Note: the new parameters are stored into the CPA EEPROM memory.
5	Turn off the CPA and disconnect it from the PC.
6	Turn on the CPA. The CPA will load the parameters set before via UCS and stored into its own EEPROM.

Connection Diagrams

Figure	Description
03	ac input connection
04	dc input connection
05	Power Supply connection (from 9 to 30 Vdc)
06	RS485 connection

AVVERTENZE GENERALI

PERICOLO: Parti sotto tensione. Arresto cardiaco, bruciature e altre lesioni. Scollegare l'alimentazione e il carico prima di installare l'analizzatore. Proteggere i morsetti con le coperture. L'installazione degli analizzatori d'energia deve essere eseguita solo da persone qualificate/autorizzate.
ATTENZIONE: ogni modifica apporata mediante DIP switch richiede lo spegnimento preventivo dello strumento.
ATTENZIONE: prima di accendere lo strumento assicurarsi che sia cablato correttamente.
ATTENZIONE: campi magnetici di elevata intensità possono variare i valori misurati dal trasformatore. Evitare l'installazione nei pressi di: magneti permanenti, elettromagneti o masse di ferro. Se si riscontrano irregolarità, riorientare o spostare il dispositivo nella zona più appropriata.
USO PREVISTO: misurazione di parametri elettrici in ambienti interni. Usare in installazioni con categoria di sovratensione III o inferiore.

Queste istruzioni sono parte integrante del prodotto. Devono essere consultate per tutte le situazioni legate all'installazione e all'uso. Devono essere conservate in modo che siano accessibili agli operatori, in un luogo pulito e mantenuto in buone condizioni.

Prodotto, Fig. 1 e Fig. 2

Elemento	Componente
A	Sensore di Hall per il rilevamento della corrente LED.
B	• Nascosto: nessuna alimentazione • Fisso: alimentazione presente • Lampeggiante: comunicazione dati in corso
C	DIP switch per l'impostazione dei parametri della RS485
D	Morsetti a vite per il collegamento degli ingressi di tensione
E	Morsetti a vite per il collegamento della comunicazione seriale e dell'alimentazione.
F	Ganci per il montaggio su guida DIN

Configurare il Baudrate mediante DIP switch (Fig.1 Fig.2, B)

Impostare il baudrate necessitato, mediante DIP switch, prima di connettere ed accendere il CPA.

DIP switch	DIP switch 1	DIP switch 2	Indirizzo	Baudrate
	ON	OFF	1	9600
	ON	ON	1	38400

ATTENZIONE: i baudrate 1200, 2400, 4800, 19200, 57600, 115200 sono impostabili solo tramite RS485 (vedere la prossima sezione) mediante il software UCS.

Configurare il Baudrate ed i parametri mediante RS485

ATTENZIONE: per impostare i parametri del CPA mediante RS485 si necessita del software gratuito UCS fornito da Carlo Gavazzi. Scaricare il software dal sito web: <http://www.productselection.net/>

La tabella seguente descrive la procedura per programmare baudrate e altri parametri mediante RS485 e UCS.

Passo	Azione
1	Impostare un baudrate mediante DIP switch per comunicare con RS485 e UCS. (Vedere sezione precedente).
2	Installare il software UCS sul PC.
3	Impostare entrambi i DIP switch OFF.
4	Connettere il CPA al software UCS mediante RS485 e programmare indirizzo, baudrate o altri parametri utilizzando le funzioni del software UCS. Nota: i nuovi parametri sono memorizzati nella memoria EEPROM del CPA.
5	Spegnere il CPA e scollegarlo dal PC.
6	Accendere il CPA. Il CPA caricherà i parametri programmati precedentemente mediante UCS e memorizzati nella EEPROM.

Diagrammi di connessione

Figura	Descrizione
03	Collegamento ingresso ca
04	Collegamento ingresso cc
05	Collegamento di alimentazione (da 9 a 30 V cc)
06	Collegamento RS485

ALLGEMEINE SICHERHEITSHINWEISE

GEFAHR: Spannungsführende Teile. Gefahr von Herzstillstand, Verbrennungen und sonstigen Verletzungen. Vor Beginn der Installation des Energieanalysators elektrische Versorgung und Last trennen. Die Installation der Energieanalysatoren darf nur von qualifizierten und befugten Personen ausgeführt werden.
VORSICHT: Änderungen durch DIP switch erfordern ein Abschalten der Stromversorgung.
VORSICHT: stellen Sie sicher, dass das Gerät vor der Speisung korrekt installiert wurde.
VORSICHT: starke Magnetfelder können die durch den Wandler gemessenen Werte verändern. Vermeiden Sie die Installation in der Nähe von: permanenten Magneten, Elektromagneten oder Eisenmassen. Richten Sie das Gerät neu aus oder bewegen Sie es in den günstigsten Bereich, falls Unregelmäßigkeiten auftreten.
VERWENDUNG: Messung von elektrischen Parametern, in Innenbereichen. In Installationen mit Überspannungs-Kategorie III oder niedriger verwenden.

Diese Anweisungen sind fester Bestandteil des Produkts. Sie müssen vor der Installation und Verwendung sorgfältig gelesen werden. Diese Anweisungen sicher an einem sauberen Ort aufbewahren und für Bedienpersonen jederzeit verfügbar halten.

Produkt, Abb. 1 und Abb. 2

Element	Komponente
A	Hall-Geber-Öffnung für Spannungsabtastung LED.
B	• Verborgen: Strom aus • Immer an: Strom an • Blinkt: Datenkommunikation an
C	DIP switch für RS485 Parametereinstellung
D	Schraubenklemmen für Anschluss Spannungseingang
E	Schraubenklemmen für serielle Kommunikation und Stromversorgung
F	Haken für DIN-Schienenmontage

Konfiguration der Baudrate per DIP switch (Abb.1 Abb.2, B)

Stellen Sie die erforderliche Baudrate per DIP switch ein, bevor der CPA angeschlossen und eingeschaltet wird.

DIP switch	DIP switch 1	DIP switch 2	Adresse	Baudrate
	ON	OFF	1	9600
	ON	ON	1	38400

ACHTUNG: die Baudrate 1200, 2400, 4800, 19200, 57600, 115200 kann nur per RS485 (siehe folgenden Abschnitt) durch UCS Software eingestellt werden.

Konfiguration der Baudrate und Parameter per RS485

ACHTUNG: zur Einstellung des CPA-Parameters per RS485 benötigen Sie die kostenlose UCS-Software von Carlo Gavazzi. Laden Sie die Software von der Webseite <http://www.productselection.net/> runter

Die folgende Tabelle beschreibt die Prozedur zur Programmierung der Adresse, Baudrate und weiterer Parameter per RS485 und UCS-Software.

Schritt	Action
1	Stellen Sie per DIP switch eine Baudrate ein, um mit dem RS485 und der UCS-Software zu kommunizieren. (Siehe Abschnitt oben).
2	Installieren Sie die UCS-Software auf einem PC.
3	Stellen Sie beide DIP switches auf AUS.
4	Verbinden Sie den CPA per RS485 mit der UCS-Software und stellen Sie die Adresse, Baudrate oder weitere Parameter mit den UCS-Funktionen ein. Hinweis: die neuen Parameter werden in dem CPA EEPROM Speicher gespeichert.
5	Schalten Sie den CPA aus und trennen Sie ihn vom PC.
6	Der CPA lädt die zuvor per UCS und im eigenen EEPROM gespeicherten Parameter.

Anschlusschaltpläne

Abbildung	Beschreibung
03	Anschluss ac-Eingang
04	Anschluss dc-Eingang
05	Anschluss Spannungsversorgung (9 bis 30 Vdc)
06	RS485-Anschluss

CPA050 CPA300

Instructions d'installation et d'utilisation
Code 8021583

Les CPA sont une famille d'analyseurs d'énergie pour une surveillance d'installation monophasée CA ou CC grâce à la détection de l'effet Hall. La courante se mesure sans contact avec un fil en cuivre. L'éventail exhaustif de variables mesurées permet d'utiliser ce dispositif pour surveiller des installations photovoltaïques, des processus industriels et des systèmes de chargement de batteries.

Instrucciones de instalación y uso
Código 8021583

CPA es una familia de analizadores de potencia para supervisión de instalación monofásica de ca o cd, gracias a la detección del efecto Hall. La corriente se mide sin contacto con el cable de cobre. El conjunto completo de variables medidas permiten que ese dispositivo se pueda utilizar para supervisar instalaciones fotovoltaicas, procesos industriales y sistemas de carga de baterías.

Installations- og betjeningsvejledning
Kode 8021583

CPA er en familie af effektanalyser til AC 1-faset eller DC installationsovervågning, takket være Hall-effektregulering. Strømmen måles uden kontakt med kobberledningen. Det omfattende sæt af målbare værdier gør det muligt for denne anordning at blive brugt til overvågning af fotovoltaiske installationer, industriprocesser og batteriopladningssystemer.

FR: Caractéristiques

Caractéristiques électriques

Type de système	ca, cc monophasé
Alimentation	V CC de 9 à 30
Consommation	<1,3 W
Courant nominal	
CPA050	50 Aca, 50 Acc
CPA300	300 Aca, 400 Acc
Tension nominale	800 Vca, 1000 Vcc
Fréquence	1-400 Hz ou cc
Precision	
Energie active	+/- 1% RDG
Courant/tension	<0,5 % F.S

Spécifications environnementales

Température de fonctionnement	de -15°C à 65°C
nement	
Température de stockage	de -40°C à 85°C
Humidité relative	de 0 à 90% sans condensation
Environnement	Utilisation en intérieur uniquement

Caractéristiques RS485

Protocole	MODBUS RTU
Adresses	1-247
Format de données	1 bit de départ, 8 bits de données, AUCUNE parité/parité IMPAIRE/ PAIRE (par défaut AUCUNE parité)
Débit en Bauds	1200, 2400, 4800, 9600, 19200, 38400, 57600, 115200 bps
Délai de réponse	1-1000 ms

Spécifications générales

Aire de section de câble	1,5 mm ²
Couple de serrage de vis	Max 0,25 Nm
Degré de Protection	IP 20

ES: Características

Especificaciones eléctricas

Tipo de sistema	Monofásico ca/cd
Alimentación	9 a 30 Vcc
Consumo	<1,3 W
Corriente nominal	
CPA050	50 A ac, 50 Acc
CPA300	300 Aac, 400 Acc
Voltaje nominal	800 Vac, 1000 Vcc
Frecuencia	1-400 Hz o cd
Precisión	
Energía activa	+/- 1 % RDG
Corriente/voltaje	<0,5 % F.S

Especificaciones ambientales

Temperatura de funcionamiento	de -15°C a 65°C
Temperatura de almacenamiento	de -40°C a 85°C
Humedad relativa	de 0 a 90 % sin condensación
Ambiente	Solo para uso en interior

Especificación de RS485

Protocolo	MODBUS RTU
Direcciones	1-247
Formato de datos	1 bit de inicio, 8 bits de datos, paridad ninguno/impar/par (predeterminado sin paridad)
Tasa de baudios	1200, 2400, 4800, 9600, 19200, 38400, 57600, 115200 bps
Retraso de respuesta	1-1000 ms

Especificaciones generales

Área de sección cruzada del cable	1,5 mm ²
Par de apriete de los tornillos	Máx. 0,25 Nm
Grado de protección	IP 20

DA: Egenskaber

Elektriske specifikationer

Systemtype	1-faset AC/DC
Strømforsyning	9-30 Vdc
Forbrug	<1,3 W
Mærkestrøm	
CPA050	50 Aac, 50 Adc
CPA300	300 Aac, 400 Adc
Nominal spænding	800 Vac, 1000 Vdc
Frekvens	1-400 Hz eller jævnstrøm
Nøjagtighed	
Aktiv energi	+/- 1% RDG
Strøm/spænding	<0,5% F.S

Miljøteknisk specifikation

Driftstemperatur	-15°C til 65°C
Opbevaringstemperatur	-40°C til 85°C
Relativ fugtighed	Fra 0-90 % ikke-kondenserende
Miljø	Kun til indendørs brug

RS485-specifikation

Protokol	MODBUS RTU
Adresse	1-247
Dataformat	1 startbit, 8 databit, INGEN/ ULIGE/LIGE paritet (standard: INGEN paritet)
Baudrate	1200, 2400, 4800, 9600, 19200, 38400, 57600, 115200 bps
Svarforsinkelse	1-1000 ms

Generelle specifikationer

Kabeltværsnitsareal	1,5 mm ²
Skrueflispeningsmoment	Maks. 0,25 Nm
Beskyttelsesgrad	IP 20



• EN61000-6-4/2006+A1 2011
• EN64000-6-2/2005
• EN61010-1/2010



CARLO GAVAZZI Controls SpA
via Safforze, 8 - 32100 Belluno (BL) Italy
www.gavazziautomation.com
info@gavazzi-automation.com
info: +39 0437 355811 / fax: +39 0437 355880

AVERTISSEMENTS GÉNÉRAUX



RISQUES : Pièces sous tension. Crise cardiaque, brûlures et autres blessures. Débranchez l'alimentation électrique et chargez le dispositif avant d'installer l'analyseur. L'analyseur d'énergie doit être installé par un personnel qualifié/agréé.

MISE EN GARDE : tous les changements apportés par commutateur DIP exige la mise hors tension.

MISE EN GARDE : vérifier que le dispositif est bien installé avant de le mettre sous tension.

MISE EN GARDE : les champs magnétiques à haute intensité peuvent modifier les valeurs mesurées par le transformateur. **Ne pas l'installer près : d'aimants permanents, d'électro-aimants ou de masses de fer.** En cas d'irrégularité, réorienter ou déplacer le dispositif dans la zone la plus appropriée.

USAGE PRÉVU : mesure des paramètres électriques, usage en intérieur. À utiliser sur des installations avec une surtension de cat. III ou inférieure.



Ces instructions font partie intégrante du produit. Elles doivent être consultées pour toutes les situations liées à l'installation et à l'utilisation. Elles doivent être conservées de manière à être facilement accessibles aux opérateurs, dans un endroit propre et en bon état.

Produit, Fig. 1 et Fig. 2

Élément	Composant
A	Orifice du capteur de hall pour la détection du courant LED.
B	• Masquée : hors tension • Allumée fixe : sous tension. • Clignotante : communication de données en cours
C	Commutateur DIP pour paramétrage de RS485
D	Bornes à vis pour la connexion de la tension d'entrée
E	Bornes à vis pour la communication série et la mise sous tension
F	Crochets pour montage de rails DIN

Pour configurer le débit en Baud via le commutateur DIP (Fig.1 Fig.2, B)

Régler le débit en Baud via le commutateur DIP avant de connecter et d'allumer le CPA.

Commutateur DIP	Commutateur DIP 1	Commutateur DIP 2	Adresse	Débit en Baud
	ON	OFF	1	9600
	ON	ON	1	38400

ATTENTION: le débit en Baud 1200, 2400, 4800, 19200, 57600, 115200 peut se régler uniquement via le RS485 (cf. chapitre suivant) au moyen du logiciel UCS.

Configuration du débit en Baud et des paramètres via le RS485

ATTENTION : pour paramétrer le CPA via le RS485 il faut le logiciel gratuit UCS fourni par Carlo Gavazzi. Télécharger le logiciel sur le site web : <http://www.productselection.net/>

Le tableau ci-dessous décrit la procédure pour programmer l'adresse, le débit en Baud et d'autres paramètres via le RS485 et l'outil UCS.

Étape	Action
1	Configurer un débit en Baud par commutateur DIP pour communiquer avec le RS485 et l'UCS. (Voir le chapitre précédent).
2	Installer le logiciel UCS sur un ordinateur.
3	Mettre les deux commutateurs DIP en marche (OFF).
4	Connecter le CPA à l'UCS via le RS485 et saisir l'adresse, le débit en Baud ou d'autres paramètres en utilisant les fonctions de l'UCS. Remarque : les nouveaux paramètres sont enregistrés dans la mémoire EEPROM du CPA.
5	Couper le CPA et le déconnecter de l'ordinateur.
6	Allumer le CPA. Le CPA chargera les paramètres configurés au moyen de l'UCS et enregistrés dans sa mémoire EEPROM.

Schémas de Câblage

Figure	Description
03	connexion d'entrée ca
04	connexion d'entrée cc
05	Connexion d'alimentation électrique (de 9 à 30 V cc)
06	Connexion RS485

ADVERTENCIAS GENERALES



PELIGRO: Elementos sometidos a tensión. Ataque al corazón, quemaduras u otras lesiones. Desconecte la fuente de alimentación y carga antes de instalar el analizador. El analizador de energía sólo lo debe instalar personal cualificado/ autorizado.

CUIDADO: cualquier cambio realizado por el interruptor DIP requiere desconectar la alimentación.

CUIDADO: asegúrese de que el dispositivo está instalado correctamente antes de encenderlo.

CUIDADO: los campos magnéticos de alta intensidad pueden modificar los valores medidas por el transformador. **No instalar cerca de: imanes permanentes, electroimanes o masas de hierro** Si se detecta cualquier irregularidad, reorienta o mueva el dispositivo hacia la zona más adecuada.

USO PREVISTO: medición de parámetros eléctricos, uso interno. A ser utilizado en instalaciones con categoría de sobrevoltaje III o más baja.



Estas instrucciones forman parte integral del producto. Se tienen que consultar para todo lo que tenga que ver con la instalación y el funcionamiento. Se deben guardar donde estén accesibles para los operarios, en un lugar limpio y en buenas condiciones.

Producto, Fig. 1 y Fig. 2

Elemento	Componente
A	Orificio de sensor de efecto Hall para detección de corriente LED.
B	• Oculto: alimentación desconectada • Fijo: alimentación conectada • Destello: comunicación de datos conectada
C	Configuración de interruptor DIP para parámetros RS485
D	Terminales de tornillo para conexión de entrada de tensión
E	Terminales de tornillo para comunicación en serie alimentación
F	Ganchos para montaje del carril DIN

Para configurar la velocidad de baudios mediante el interruptor DIP (Fig.1 Fig.2, B)

Establecer la velocidad de baudios necesaria mediante el interruptor DIP antes de conectar y encender

Interruptor DIP	Interruptor DIP 1	Interruptor DIP 2	Dirección	Velocidad de baudios
	ON	OFF	1	9600
	ON	ON	1	38400

ATENCIÓN: la velocidad de baudios 1200, 2400, 4800, 19200, 57600, 115200 solo se puede establecer a través de RS485 (ver la sección después) mediante software UCS.

Para configurar la velocidad de baudios y los parámetros mediante RS485

ATENCIÓN: para establecer el parámetro de CPA mediante RS485 necesita la herramienta de software gratuita UCS suministrada por Carlo Gavazzi. Descargue el software desde el sitio web: <http://www.productselection.net/>

La siguiente tabla le describe el procedimiento para programar la dirección, la velocidad de baudios y otros parámetros a través de RS485 y la herramienta UCS.

Paso	Acción
1	Establezca una velocidad de baudios mediante un interruptor DIP para comunicarse con RS485 y la herramienta UCS. (Ver la sección antes).
2	Instalar software UCS en un PC.
3	Coloque ambos interruptores DIP en OFF.
4	Conecte el CPA a la herramienta UCS mediante RS485 y establezca la dirección, velocidad de baudios u otros parámetros mediante las funciones UCS. Nota: los nuevos parámetros se almacenan en la memoria EEPROM del CPA.
5	Apagar el CPA y desconectarlo del PC.
6	Encender el CPA. El CPA cargará los parámetros establecidos anteriormente a través del UCS y almacenados en su propia EEPROM

Diagramas de conexiones

Figura	Descripción
03	conexión de entrada de ca
04	conexión de entrada de cd
05	Conexión de alimentación (de 9 a 30 VCC)
06	Conexión RS485

GENERELLE ADVARSLER



FARE: Spændingsførende dele. Hjerteanfald, forbrændinger og andre kvæstelser. Afbryd strømforsyningen og belastningen, inden analysatoren installeres. Energianalysatoren må kun installeres af fagkyndigt/autoriseret personale.

FORSIGTIG: Eventuelle ændringer, som udføres af DIP-omskifteren, kræver, at der slukkes for strømmen.

FORSIGTIG: Sørg for, at anordningen er korrekt installeret, før der tændes for strømmen.

FORSIGTIG: Magnetiske feltet med høj intensitet kan betyde en ændring af de værdier, der måles af transformeren. **Undgå installation i nærheden af: permanente magneter, elektromagneter eller jernmasser.** Hvis der opdaget uregelmæssigheder, skal anordningen vendes i en anden retning eller flyttes til et andet egnet sted.

TILSIGTET BRUG: Måling af elektriske parametre, til indendørs brug. Skal anvendes i installationer med en overspænding i kat. III eller herunder.



Disse instruktioner er en integreret del af produktet. De skal altid konsulteres i alle situationer, som drejer sig om installation og brug. De skal være tilgængelige for operatørerne, opbevares på et rent sted og holdes i god stand.

Produkt, Fig. 1 og Fig. 2

Element	Komponent
A	Hall-følelul til strømregulering LED.
B	• Skjult: Strøm ikke tilsluttet • Konstant tændt: Strøm tilsluttet • Blinker: Datakommunikation tændt
C	Opsætning af DIP-omskifter til RS485-parametre
D	Skrueterminaler til spændingsindgang
E	Skrueterminaler til serial kommunikation og strømforsyning
F	Kroge til DIN-skinne monterning

Sådan konfigureres baudrate via DIP-omskifter (Fig.1 Fig.2, B)

Indstil den relevante baudrate via DIP-omskifteren før tilslutning og tænding af CPA.

DIP-omskifter	DIP-omskifter 1	DIP-omskifter 2	Adresse	Baudhastighed
	ON	OFF	1	9600
	ON	ON	1	38400

PAS PÅ: Baudrate 1200, 2400, 4800, 19200, 57600, 115200 kan kun indstilles via RS485 (se næste afsnit) vha. UCS-software.

Sådan konfigureres baudrate og parametre via RS485

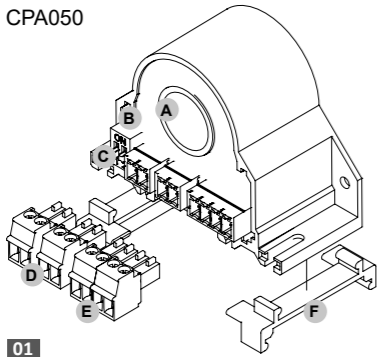
PAS PÅ: For at indstille parameteren til CPA via RS485 skal du bruge det gratis UCS-softwareværktøj, som leveres af Carlo Gavazzi. Download softwaren fra websitet: <http://www.productselection.net/>

I følgende tabel beskrives proceduren for programmering af adresse, baudrate og andre parametre via RS485 og UCS-værktøjet.

Trin	Handling
1	Indstil en baudrate med DIP-omskifteren for at kommunikere med RS485 og UCS-værktøjet. (Se forrige afsnit).
2	Installer UCS-softwaren på en PC.
3	Indstil begge DIP-omskiftere til OFF (tændt).
4	Tilslut CPA til UCS-værktøjet via RS485, og indstil adresse, baudrate eller andre parametre vha. UCS-funktioner. Bemærk: De nye parametre lagres i CPA's EEPROM-hukommelse.
5	Sluk CPA, og frakobl fra PC'en.
6	Tænd CPA. CPA indlæser de parametre, der blev angivet tidligere via UCS og lagret i dens egen EEPROM.

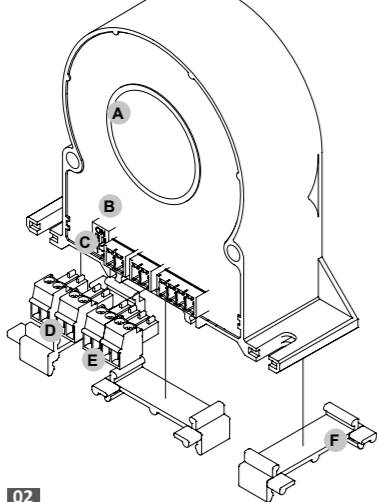
Tilslutningsdiagrammer

Figur	Beskrivelse
03	AC-indgangsforbindelse
04	DC-indgangsforbindelse
05	Strømforsyningsforbindelse (fra 9 til 30 Vdc)
06	RS485-forbindelse

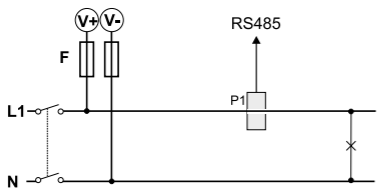


01

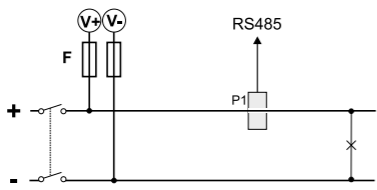
CPA300



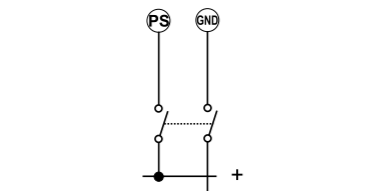
02



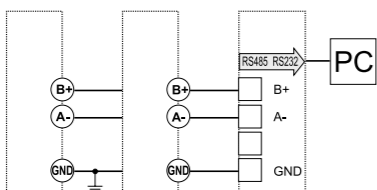
03



04



05



06