

OptoProg

Instruction manual

Optical communication interface for ET and WM analyzers

OptoProg is an optical communication interface used to configure analyzers or to read data in real time in the field.

Manuale d'istruzioni

Interfaccia di comunicazione ottica per analizzatori ET e WM

OptoProg è una interfaccia di comunicazione ottica usata per configurare gli analizzatori o leggerne i dati in tempo reale sul campo.

Bedienungsanleitung

Optische Kommunikationsschnittstelle für ET- und WM-Analysatoren

Das OptoProg ist eine optische Kommunikationsschnittstelle zum Konfigurieren von Analysatoren oder Aufnehmen von Daten in Echtzeit vor Ort.

EN: Technical data

General features

Supported analyzers See datasheet

Protection degree Front: IP51
Micro-USB B port: IP40

Dimensions See figure 5

Power supply

Battery Lithium, non-replaceable

Charge Via power supply or PC

Power supply connection USB A 2.0 female (from OptoProg to mobile device)
USB power supply connection cable (5 V, 500 mA)

Autonomy Up to 20 days

Power supply (not included) Output: 5 V dc, ≥ 500 mA dc

Micro-USB port

Type micro-USB B

Maximum absorption 500 mA

Environmental specifications

Operating temperature From -10 to +55 °C / from 14 to +131 °F

Storage temperature From -20 to +70 °C / from -4 to +158 °F

Maximum altitude 4000 m

Bluetooth

Conformity Bluetooth version 2.0, 2.1, 3.0, 4.0

IT: Dati tecnici

Caratteristiche generali

Analizzatori supportati Vedi datasheet

Grado di protezione Frontale: IP51
Porta micro USB B: IP40

Dimensioni Vedi figura 5

Alimentazione

Batteria Al litio, non sostituibile

Carica Tramite alimentatore o PC

Collegamento alimentazione USB A 2.0 femmina (da OptoProg a dispositivo portatile)
Cavo di connessione ad alimentatore USB (5 V, 500 mA)

Autonomia Fino a 20 giorni

Alimentatore (non fornito) Uscita: 5 V cc, ≥ 500 mA cc

Porta micro USB B

Tipo micro USB B

Assorbimento massimo 500 mA

Caratteristiche ambientali

Temperatura di esercizio Da -10 a +55 °C / da 14 a +131 °F

Temperatura di stoccaggio Da -20 a +70 °C / da -4 a +158 °F

Altitudine massima 4000 m

Bluetooth

Conformità Versioni Bluetooth 2.0, 2.1, 3.0, 4.0

DE: Technische Daten

Allgemeine Merkmale

Unterstützte Analytoren Siehe Datenblatt

Schutzgrad Vorderseite: IP51
Mikro-USB-B Port: IP40

Abmessungen Siehe Abbildung 5

Stromversorgung

Batterie Lithium, nicht austauschbar

Ladung Über Stromversorgung oder PC

Stromversorgungsanschluss USB 2.0 A Buchse (vom OptoProg zum Mobilgerät)
Verbindungskabel für USB-Stromversorgung (5 V, 500 mA)

Selbständigkeit Bis zu 20 Tage

Stromversorgung (nicht mitgeliefert) Ausgang: 5 V DC, ≥ 500 mA DC

Umgebungsbedingungen

Betriebstemperatur Von -10 bis +55 °C/von 14 bis +131 °F

Lagertemperatur Von -20 bis +70 °C/von -4 bis +158 °F

Maximale Höhe ü. M. 4000 m

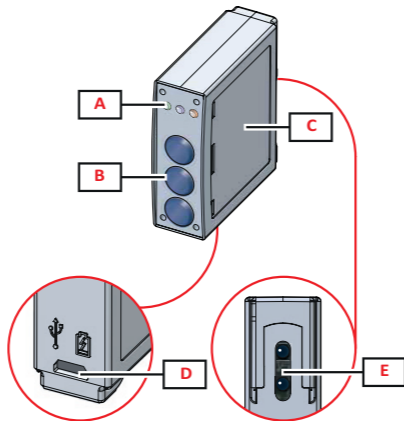
Bluetooth

Konformität Bluetooth-Version 2.0, 2.1, 3.0, 4.0

Mikro-USB Port

Typ Mikro-USB B

Maximale Last 500 mA



Structure / Struttura / Struktur

Description / Descrizione / Beschreibung

- A** Status LED / LED di stato / Status-LED
- B** Functional keys: / Pulsanti funzione: / Funktionstasten:
 - **3:** not in use / 3: non usato / 3: keine Verwendung
 - **2:** Bluetooth on/off / 2: Bluetooth accensione/spengimento / 2: Bluetooth an/aus
 - **1:** turns on or off OptoProg / 1: accende o spegne OptoProg / 1: schaltet das OptoProg an oder aus
- C** LED and key description label / Etichetta con descrizione LED e pulsanti / Aufkleber mit LED- und Tastenbeschreibung
- D** Micro-USB B port / Porta micro USB B / Mikro-USB-B Port
- E** Optical port / Porta ottica / Optischer Port



2014/53/EU (RED)
2011/65/EU (RoHS)



CARLO GAVAZZI Controls SpA
via Safforze, 8 - 32100 Belluno (BL) Italy
www.gavazziautomation.com
info@gavazzi-automation.com
info: +39 0437 355811 / fax: +39 0437 355880

www.productselection.net

2019-01-07 | 8021719 | COPYRIGHT ©2019

ENGLISH

General warnings

WARNING! Flammable material. Explosion. Do not remove the battery by force. Not to be used for body-worn operation

This manual is an integral part of the product. It should be consulted for all situations tied to installation and use. It must be kept in good condition and in a clean location accessible to all operators.

NOTICE: no one is authorized to open the device. This operation is reserved exclusively for CARLO GAVAZZI technical service personnel.

INTRODUCTION

LED status

Color	Description	Off	On	Slow blink (2 s)	Fast blink (0.5 s)
Green	Power supply	Device off or in sleep mode	Device on and charged	Device on and battery low	Device on and charging via USB
Blue	Bluetooth communication	Bluetooth disabled or device in sleep mode	Bluetooth enabled and connected	Bluetooth enabled but not connected	Bluetooth communication in progress
Red	Optical communication	No error and optical communication deactivated	Communication error on optical port (see "Troubleshooting")	Searching for optical device in progress (discovery mode)	Optical communication in progress

Sleep mode

In *sleep mode* the device is functioning and the LEDs are off to conserve power. The device goes into sleep mode if it is inactive for a time equal to the **Sleeping interval** (default 1 minute). It resumes operation in the following cases:

- briefly pressing key 1
- Bluetooth communication in progress
- USB communication in progress

Assembly/disassembly of the device

DANGER! Live parts. Heart attack, burns and other injuries. Make sure that there are no uncovered connections on the analyzer. Use of the device is strictly reserved for persons who know how to use it safely.

Compatibility

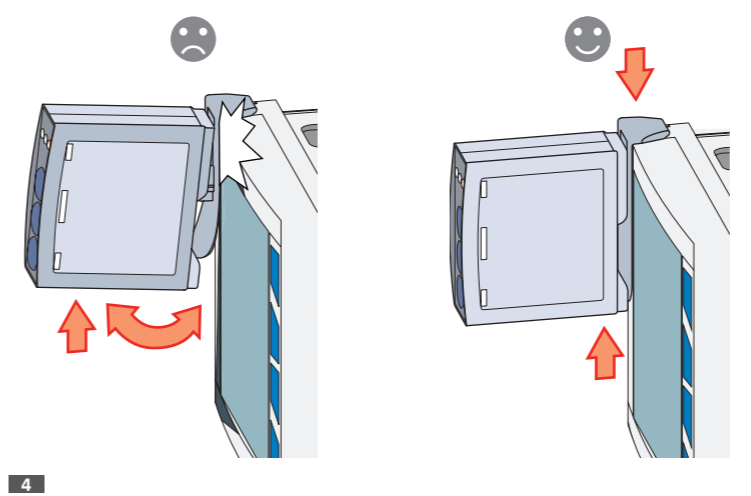
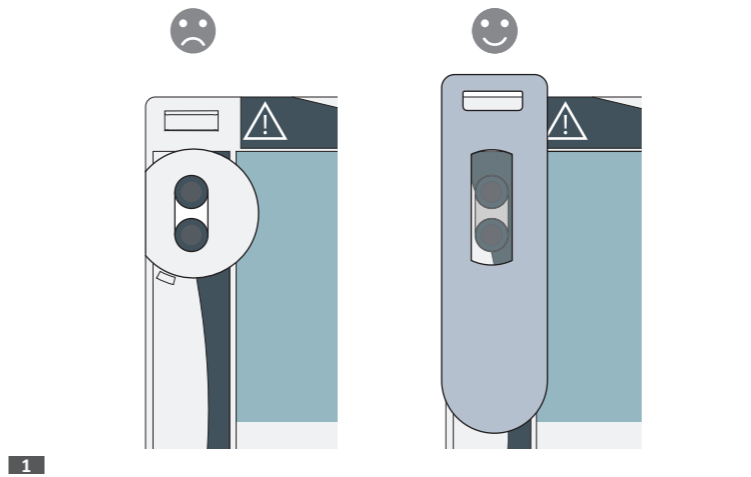
Only for WM analyzers and ET100-300 family. OptoProg is compatible only with sliding fasteners (see figure 1).

Assemble the device

Slide the device along the analyzer fastener up to the end of the guide (see figure 2 for WM analyzers and figure 3 for ET analyzers).

Disassemble the device

NOTICE: only for WM analyzers. To disassemble the device, hold the analyzer fastener firmly



and avoid exerting leverage that could cause breakage (see figure 4).

PREPARE OPTOPROG FOR USE

Turn on/off the device

To turn on the device, press key 1 for three seconds until all the LED turn on. To turn off the device, press key 1 for three seconds until all the LED turn off.

Turn on/off Bluetooth

To turn on Bluetooth, press key 2 for three seconds. To turn off Bluetooth, press key 2 for three seconds.

Charge Optoprog

Connect the USB cable and turn on the device.

Check the device status

Press and release key 1: if at least one LED turns on, the device is in sleep mode; if no LED turns on, the device is off.

Prepare OptoProg for use via USB

1. Turn on the device and connect it to the PC via USB.
2. Install the USB driver (see **Download**).
3. In UCS desktop, select the USB port to which the device is connected.

NOTICE: Set in UCS the parameters SPEED 115200; PARITY None; STOP BIT 1.

Prepare OptoProg for use via Bluetooth

1. Turn on the device.
2. Start scan for Bluetooth devices from PC or another mobile device.
3. Only for the first connection. Detect the "CG_BT" device, the name of OptoProg, and connect. If required, insert the PIN "0000": the blue LED blinks fast, then returns to slow blinking.
4. In UCS mobile, select the connection via OptoProg.

USE

NOTICE: prior to using OptoProg in the field, make sure that the battery is fully charged.

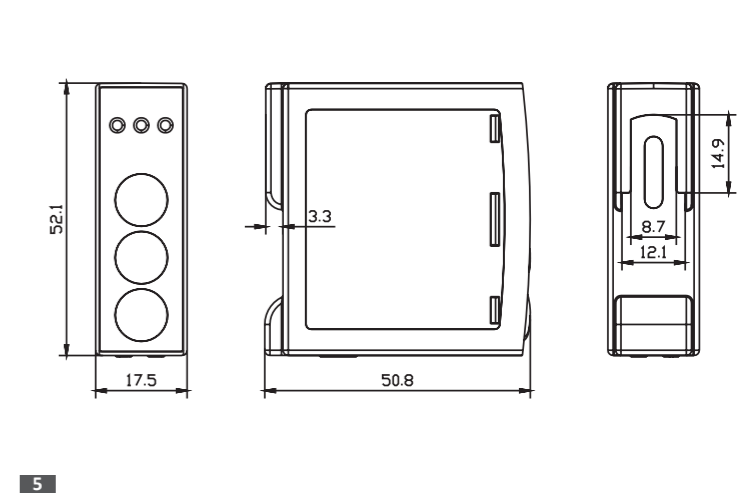
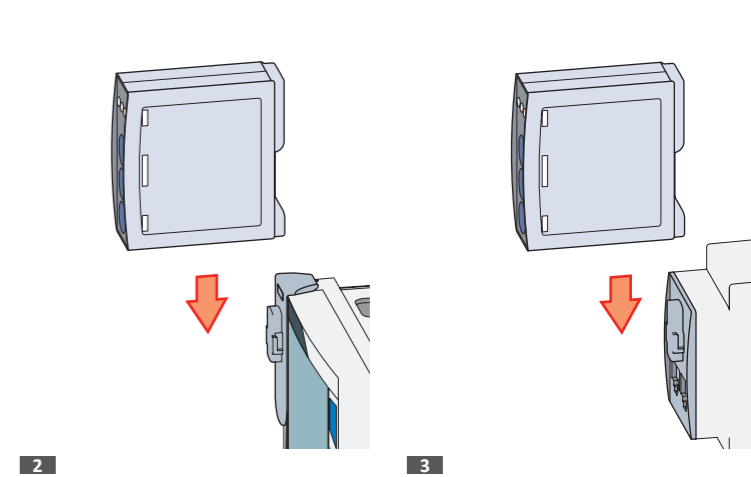
Use OptoProg as a Modbus bridge between UCS and the analyzer

OptoProg can be used as a Modbus bridge between the PC (or mobile device) and analyzer to configure the latter or to read data in the field in real time.

1. Turn on the device.
2. Fasten the device to the analyzer.
3. Connect the device to the PC via USB or Bluetooth.
4. Perform desired operation via UCS.

Troubleshooting

Problem	Cause	Solution
Error in optical communication (red LED on)	Misalignment in optical port	Check that the device is properly fastened to the analyzer.
	Faulty optical communication parameters	Set the optical communication baud rate of the Opto Prog (9600) on the analyzer.
The device does not charge	Damaged USB cable	Replace USB cable.



Problem	Cause	Solution
Error in USB communication	USB cable disconnected	Check that the USB cable is properly inserted into the device and PC.

MAINTENANCE AND DISPOSAL

Cleaning

Clean OptoProg with a soft cloth. Do not use abrasives or solvents.

Responsibility for disposal

The product must be disposed of at the relative recycling centers specified by the government or local public authorities. Correct disposal and recycling will contribute to the prevention of potentially harmful consequences to the environment and persons.

CAUTION! Toxic substances. Environmental pollution and hazard. Intoxication. Do not remove the battery by force. Dispose of the battery together with the device.

Information property

Copyright © 2019, CARLO GAVAZZI Controls SpA
All rights reserved in all countries.
CARLO GAVAZZI Controls SpA reserves the right to apply modifications or make improvements to the relative documentation without the obligation of advance notice.

Service and warranty

In the event of malfunction, fault or for information, contact the CARLO GAVAZZI branch or distributor in your country.

Conformity

Hereby, CARLO GAVAZZI Controls SpA Declares that the radio equipment type Optoprog is in compliance with Directive 2014/53/EU. The full text of the EU declaration of conformity is available at the following internet address: www.productselection.net/MANUALS/UK/OPTOPROG_declaration.pdf

FCC/IC compliance

This device complies with the IC (Industry Canada) rules RSS-247 issue 2 (feb 2017), RSS-102 issue 5 (march 2018), RSS-GEN issue 5 (apr 2018).

IC: 7118D-OPT

FCC ID: SNIQPT

The device is designed for use at least 20 cm away from the operator in normal operating conditions

Download

If you want to download...	Then go to...
USB Driver	http://www.productselection.net/Download/UK/OptoProg_USBdriver.zip
UCS desktop	http://www.productselection.net/Download/UK/ucs.zip
UCS Mobile	Google Play Store
Datasheet	www.productselection.net/PDF/UK/optoprograms.pdf
Instruction Manual	www.productselection.net/MANUALS/UK/optoprogram_im.pdf

ITALIANO

Avvertenze generali

⚠ AVVERTIMENTO! Materiale infiammabile. Esplosione. Non forzare la rimozione della batteria. Non utilizzare a contatto con il corpo.

Il prodotto è stato progettato per essere utilizzato in un ambiente di lavoro sicuro.

Questo manuale è parte integrante del prodotto. Deve essere consultato per tutte le situazioni legate all’installazione e all’uso. Deve essere mantenuto in buone condizioni e conservato in un luogo pulito e accessibile agli operatori.

! AVVISO: *nessuno è autorizzato ad aprire il dispositivo. Solo il personale dell’assistenza tecnica CARLO GAVAZZI può farlo.*

INTRODUZIONE

Colore	Descrizione	Spento	Acceso fisso	Lampeggio lento (2 s)	Lampeggio veloce (0,5 s)
Verde	Alimentazione	Dispositivo spento o in sleep mode	Dispositivo acceso e carico	Dispositivo acceso e quasi scarico	Dispositivo acceso e in carica via USB
Blu	Comunicazione Bluetooth	Bluetooth disabilitato o dispositivo in sleep mode	Bluetooth abilitato e connesso	Bluetooth abilitato ma non connesso	Comunicazione Bluetooth in corso
Rosso	Comunicazione ottica	Nessun errore e comunicazione ottica disattivata	Errore di comunicazione sulla porta ottica (vedi “Risoluzione dei problemi”)	Ricerca dispositivo ottico in corso (discovery mode)	Comunicazione ottica in corso

Sleep mode

In *sleep mode* il dispositivo è in funzione a LED spenti per risparmiare energia.

Il dispositivo entra in sleep mode se resta inattivo per un periodo equivalente a **Sleeping interval** (default 1 minuto). Torna operativo nei seguenti casi:

- pressione breve del pulsante **1**
- comunicazione Bluetooth in corso
- comunicazione USB in corso

Montare/smontare il dispositivo

⚠ PERICOLO! Parti sotto tensione. Arresto cardiaco, bruciature e altre lesioni. Assicurarsi che sull’analizzatore non siano presenti collegamenti scoperti. L’uso del dispositivo è riservato a persone che sappiano operare in sicurezza.

Compatibilità

Solo per analizzatori della famiglia WM e della famiglia ET100-300. OptoProg è compatibile solo con agganci a scorrimento (vedi figura 1).

Montare il dispositivo

Far scorrere il dispositivo sull’aggancio dell’analizzatore fino a fine corsa (vedi figura 2 per analizzatori famiglia WM e figura 3 per analizzatori famiglia ET).

Smontare il dispositivo

! AVVISO: *solo per analizzatori della famiglia WM. Per smontare il dispositivo tenere ben fermo l’aggancio sull’analizzatore ed evitare effetti leva che potrebbero causarne la rottura (vedi figura 4).*

PREPARARE OPTOPROG ALL’USO

Accendere/spengere il dispositivo

Per accendere il dispositivo premere il pulsante **1** per tre secondi fino all’accensione di tutti i LED. Per spegnerlo premere il pulsante **1** per tre secondi fino allo spegnimento di tutti i LED.

Accendere/spengere il Bluetooth

Per accendere il Bluetooth premere il pulsante 2 per tre secondi. Per spegnerlo premere il pulsante 2 per tre secondi.

Ricaricare Optoprog

Collegare il cavo USB e accendere il dispositivo.

Verificare lo stato del dispositivo

Premere e rilasciare il pulsante **1**: se si accende almeno un LED il dispositivo è in sleep mode, se non si accende alcun LED il dispositivo è spento.

Preparare OptoProg all’uso via USB

- Accendere il dispositivo e collegarlo al PC via USB.
- Installare il driver USB (vedi **Download**).
- In UCS desktop selezionare la porta USB a cui il dispositivo è collegato.

! AVVISO. *Impostare in UCS i parametri **SPEED 115200**; **PARITY None**; **STOP BIT 1**.*

Preparare OptoProg all’uso via Bluetooth

- Accendere il dispositivo.
- Avviare la scansione dei dispositivi Bluetooth dal PC o da altro dispositivo mobile.
- Solo per primo collegamento. Rilevare e associare il dispositivo “CG_BT”, nome dell’OptoProg. Se richiesto, inserire il PIN “0000”: il LED blu lampeggia velocemente, poi torna a lampeggiare lentamente.
- Solo con UCS desktop. Selezionare la porta COM relativa a OptoProg per usare il dispositivo.
- In UCS mobile selezionare la connessione tramite OptoProg.

USO

! AVVISO: *prima di usare OptoProg sul campo assicurarsi che la batteria sia completamente carica.*

Usare OptoProg come ponte Modbus tra UCS e analizzatore

OptoProg può essere usato come ponte Modbus tra PC (o dispositivo mobile) e analizzatore per configurare quest’ultimo o leggere i dati sul campo in tempo reale.

- Accendere il dispositivo.
- Agganciare il dispositivo all’analizzatore.
- Collegare il dispositivo al PC via USB o Bluetooth.
- Tramite UCS eseguire l’operazione desiderata.

Problema	Causa	Soluzione
Errore nella comunicazione ottica (LED rosso fisso)	Disallineamento porta ottica	Verificare che il dispositivo sia correttamente agganciato all’analizzatore.
	Parametri di comunicazione ottica errati	Impostare il baud rate della comunicazione ottica dell’OptoProg (9600) sull’analizzatore.
Il dispositivo non si carica	Cavo USB danneggiato	Cambiare cavo USB.
Errore nella comunicazione tramite USB	Cavo USB non collegato	Verificare che il cavo USB sia ben inserito su dispositivo e PC.

MANUTENZIONE E SMALTIMENTO

Pulizia

Pulire OptoProg con un panno morbido. Non usare abrasivi o solventi.

Responsabilità di smaltimento

ⓧ Smaltire con raccolta differenziata tramite le strutture di raccolte indicate dal governo o dagli enti pubblici locali. Il corretto smaltimento e il riciclaggio aiuteranno a prevenire conseguenze potenzialmente negative per l’ambiente e per le persone.

⚠ ATTENZIONE! Sostanze tossiche. Inquinamento e danni all’ambiente. Intossicazione. Non forzare la rimozione della batteria. Smaltire la batteria unitamente al dispositivo.

Proprietà delle informazioni

Copyright © 2019, CARLO GAVAZZI Controls SpA
Tutti i diritti riservati in tutti i paesi.
CARLO GAVAZZI Controls SpA si riserva il diritto di apportare modifiche o miglioramenti alla relativa documentazione senza obbligo di preavviso.

Assistenza e garanzia

In caso di malfunzionamento, guasto, necessità informazioni contattare la filiale CARLO GAVAZZI o il distributore nel paese di appartenenza.

Conformità

Il fabbricante, CARLO GAVAZZI Controls SpA, dichiara che il tipo di apparecchiatura radio OptoProg è conforme alla direttiva 2014/53/UE. Il testo completo della dichiarazione di conformità UE è disponibile al seguente indirizzo Internet: www.productselection.net/MANUALS/UK/OPTOPROG_declaration.pdf

Se volete scaricare...	Allora andate su...
Driver USB	http://www.productselection.net/Download/UK/OptoProg_USBdriver.zip
UCS desktop	http://www.productselection.net/Download/UK/ucs.zip
UCS Mobile	Google Play Store
Datasheet	www.productselection.net/PDF/IT/optoprogrds.pdf
Manuale d’istruzioni	www.productselection.net/MANUALS/IT/optoprogr_im.pdf

DEUTSCH

Allgemeine Warnungen

⚠ WARNUNG! Entzündbares Material. Explosion. Batterie nicht mit Gewalt entfernen. Nicht am Körper tragen.

Il prodotto è stato progettato per essere utilizzato in un ambiente di lavoro sicuro.

Diese Anleitung ist ein integraler Bestandteil des Produkts. Sie sollte in allen Situationen betreffend Installation und Gebrauch zu Rate gezogen werden. Sie muss in gutem Zustande gehalten und an einem sauberen Ort aufbewahrt werden, der allen Benutzern zugänglich ist.

! HINWEIS: *Niemand ist autorisiert, das Gerät zu öffnen. Diese Operation ist ausschließlich dem technischen Kundendienstpersonal von CARLO GAVAZZI vorbehalten.*

EINLEITUNG

Farbe	Beschreibung	Aus	An	Langsam blinkend (2 s)	Schnell blinkend (0,5 s)
Grün	Stromversorgung	Gerät aus oder im Sleep-Modus	Gerät an und aufgeladen	Gerät an und Batterie schwach	Gerät an und im Aufladen über USB
Blau	Bluetooth-Kommunikation	Bluetooth abgeschaltet oder Gerät im Sleep-Modus	Bluetooth angeschaltet und verbunden	Bluetooth angeschaltet aber nicht verbunden	Bluetooth-Kommunikation aktiv
Rot	Optische Kommunikation	Kein Fehler und optische Kommunikation abgeschaltet	Kommunikationsfehler am optischen Port (siehe „Störungssuche“)	Suche nach optischem Gerät im Gange (Ermittlungsmodus)	Optische Kommunikation aktiv

Sleep-Modus

Im *Sleep-Modus* arbeitet das Gerät und die LEDs sind aus, um Energie zu sparen. Das Gerät schaltet in den Sleep-Modus, wenn es für die Dauer des **Sleeping interval** (voreingestellt auf 1 Minute) inaktiv ist. Es nimmt den Betrieb in den folgenden Fällen wieder auf:

- kurzes Drücken der Taste **1**
- Bluetooth-Kommunikation aktiv
- USB-Kommunikation aktiv

Einbau/Ausbau des Geräts

⚠ GEFAHR! Stromführende Teile. Gefahr von Herzstillstand, Verbrennungen und sonstigen Verletzungen. Stellen Sie sicher, dass keine offenliegenden Verbindungen am Analysator vorhanden sind. Die Benutzung des Geräts ist ausschließlich Personen vorbehalten, die damit sicher umzugehen wissen.

Kompatibilität

Nur für WM-Analysatoren und ET100-300 - Familie. Das OptoProg ist nur mit Schiebeverriegelungen kompatibel (siehe Abbildung 1).

Einbau des Geräts

Schieben Sie das Gerät entlang der Halterung am Analysator bis zum Ende der Schiene (siehe Abbildung 2 für WM-Analysatoren und Abbildung 3 für ET-Analysatoren).

Ausbau des Geräts

! HINWEIS: *nur für WM-Analysatoren. Beim Ausbau des Geräts halten Sie die Halterung am Analysator gut fest und vermeiden Sie Hebelbewegungen, die zu Brüchen führen können (siehe Abbildung 4).*

VORBEREITUNG DES OPTOPROG ZUM BETRIEB

An-/Ausschalten des Geräts

Zum Anschalten des Geräts die Taste **1** für drei Sekunden gedrückt halten, bis alle LEDs leuchten. Zum Ausschalten des Geräts die Taste **1** für drei Sekunden gedrückt halten, bis alle LEDs verlöscht sind.

An-/Ausschalten Bluetooth

Zum Anschalten Bluetooth die Taste 2 für drei Sekunden gedrückt halten. Zum Ausschalten Bluetooth die Taste 2 für drei Sekunden gedrückt halten.

Optoprog laden

Schließen Sie das USB-Kabel an und schalten Sie das Gerät ein.

Überprüfen des Geräte-Status

Taste **1** drücken und loslassen: Wenn mindestens eine LED aufleuchtet, ist das Gerät im Sleep-Modus; wenn keine LED aufleuchtet, ist das Gerät aus.

Vorbereitung des OptoProg zum Betrieb über USB

- Schalten Sie das Gerät an und verbinden es über USB mit dem PC.
- Montieren Sie den USB-Treiber (siehe **Download**).
- Wählen Sie in UCS Desktop den USB-Port, an dem das Gerät angeschlossen ist.

! HINWEIS. *ACHTUNG: in UCS die Parameter **SPEED 115200**; **PARITY None**; **STOP BIT 1** einstellen.*

Vorbereitung des OptoProg zum Betrieb über Bluetooth

- Schalten Sie das Gerät an.
- Starten Sie die Suche nach Bluetooth-Geräten vom PC oder einem anderen Mobilgerät aus.
- Nur bei der ersten Verbindung. Finden Sie das Gerät „CG_BT“, der Name des OptoProg, und verbinden. Wenn erforderlich, geben Sie den PIN „0000“ ein: die blaue LED blinkt schnell und kehrt dann zum langsamen Blinken zurück.
- Nur mit UCS Desktop. Wählen Sie den dem OptoProg zugewiesenen COM-Port, um das Gerät zu benutzen.
- Wählen Sie in UCS mobile die Verbindung über OptoProg aus.

GEBRAUCH

! HINWEIS: *Vor Gebrauch des OptoProg vor Ort stellen Sie sicher, dass die Batterie voll aufgeladen ist.*

Gebrauch des OptoProg als Modbus-Brücke zwischen UCS und dem Analysator.

Das OptoProg kann als eine Modbus-Brücke zwischen dem PC (oder Mobilgerät) und dem Analysator eingesetzt werden, um den letzteren zu konfigurieren oder Daten vor Ort in Echtzeit auszulesen.

- Schalten Sie das Gerät an.
- Befestigen Sie das Gerät am Analysator.
- Verbinden Sie das Gerät über USB oder Bluetooth mit dem PC.
- Führen Sie die gewünschte Operation mit UCS aus.

Problem	Ursache	Lösung
Fehler in der optische Kommunikation (rote LED an)	Fehlerhafte Ausrichtung im optischen Port <p>Fehlerhafte Parameter der optischen Kommunikation</p>	Überprüfen Sie, dass das Gerät ordnungsgemäß am Analysator befestigt ist. <p>Stellen Sie die Baud-Rate für die Kommunikation von OptoProg (9600) am Analysator ein.</p>
Das Gerät lädt nicht auf	Beschädigtes USB-Kabel	Ersetzen Sie das USB-Kabel.
Fehler in der USB-Kommunikation	USB-Kabel nicht verbunden	Überprüfen Sie, dass das USB-Kabel ordnungsgemäß am Gerät und am PC eingesteckt ist.

INSTANDHALTUNG UND ENTSORGUNG

Reinigung

Reinigen Sie das OptoProg mit einem weichen Tuch. Benutzen Sie keine Scheuer- oder Lösungsmittel.

Verantwortlichkeit für Entsorgung

ⓧ Dieses Produkt muss bei einem geeigneten von der Regierung oder lokalen öffentlichen Autoritäten anerkannten Recyclingbetrieb entsorgt werden. Ordnungsgemäße Entsorgung und Recycling tragen zur Vermeidung möglicher schädlicher Folgen für Umwelt und Personen bei.

⚠ VORSICHT! Giftige Substanzen. Umgebungsverschmutzung und Gefährdung. Vergiftungsgefahr. Batterie nicht mit Gewalt entfernen. Batterie zusammen mit dem Gerät entsorgen.

Information über Eigentumsrechte

Copyright © 2019, CARLO GAVAZZI Controls SpA
Alle Rechte vorbehalten in allen Ländern.
CARLO GAVAZZI Controls SpA behält sich vor, ohne vorherige Ankündigung Änderungen oder Verbesserungen in der entsprechenden Dokumentation vorzunehmen.

Kundendienst und Garantie

Bei Störungen oder Fehlern bzw. wenn Sie Auskünfte benötigen, wenden Sie sich bitte an die Niederlassung von CARLO GAVAZZI oder den zuständigen Vertriebspartner in Ihrem Land.

Konformität

Hiermit erklärt CARLO GAVAZZI Controls SpA, dass der Funkanlagentyp OptoProg der Richtlinie 2014/53/EU entspricht. Der vollständige Text der EU-Konformitätserklärung ist unter der folgenden Internetadresse verfügbar: www.productselection.net/MANUALS/UK/OPTOPROG_declaration.pdf

Wenn Sie downloaden möchten...	Dann gehen Sie in...
USB-Treiber	http://www.productselection.net/Download/UK/OptoProg_USBdriver.zip
UCS Desktop	http://www.productselection.net/Download/UK/ucs.zip
UCS Mobile	Google Play Store
Datanblattsheet	www.productselection.net/PDF/DE/optoprogrds.pdf
Bedienungsanleitung	www.productselection.net/MANUALS/DE/optoprogr_im.pdf

OptoProg

Mode d'emploi

Interface de communication optique pour analyseurs ET et WM
OptoProg est une interface de communication optique utilisée pour configurer les analyseurs ou lire leurs données en temps réel sur le terrain.

Manual de instrucciones

Interfaz de comunicación óptica para analizadores ET y WM
OptoProg es una interfaz de comunicación óptica usada para configurar los analizadores o leer sus datos en tiempo real en el campo.

Installationsvejledning

Optisk kommunikationsgrænseflade til ET- og WM-analysatorer
OptoProg er en optisk kommunikationsgrænseflade, som anvendes for at konfigurere analysatorer eller for at aflæse data i realtid i marken.

FR : Données techniques

Caractéristiques générales

Analyseurs pris en charge	Voir la fiche technique
Indice de protection	Face avant : IP51 Port micro USB B: IP40
Dimensions	Voir figure 5

Caractéristiques environnementales

Température de fonctionnement	De -10 à +55 °C / de 14 à +131 °F
Température de stockage	De -20 à +70 °C / de -4 à +158 °F
Altitude maximale	4000 m

Bluetooth

Conformité	Versions Bluetooth 2.0, 2.1, 3.0, 4.0
------------	---------------------------------------

Alimentation

Batterie	Au lithium, non remplaçable
Charger	Par alimentateur ou ordinateur

Connexion alimentation	USB A 2.0 femelle (d'OptoProg à dispositif portable) Câble de connexion et alimentateur USB (5 V, 500 mA)
------------------------	--

Autonomie

Autonomie	Jusqu'à 20 jours
-----------	------------------

Alimentateur (non fourni)

Alimentateur (non fourni)	Sortie : 5 V cc, ≥ 500 mA cc
---------------------------	------------------------------

Port micro USB B

Type	micro USB B
Absorption maximale	500 mA

ES: Datos técnicos

Características generales

Analizadores admitidos	Véase la hoja de datos
Grado de protección	Frontal: IP51 Puerto micro USB B: IP40
Dimensiones	Véase figura 5

Especificaciones medioambientales

Temperatura de funcionamiento	De -10 a +55 °C / de 14 a +131 °F
Temperatura de almacenamiento	De -20 a +70 °C / de -4 a +158 °F
Altitud máxima	4000 m

Bluetooth

Conformidad	Versiónes Bluetooth 2.0, 2.1, 3.0, 4.0
-------------	--

Alimentación

Batería	De litio, no sustituible Mediante alimentador o PC
Conexión a alimentación	USB A 2.0 hembra (de OptoProg a dispositivo portátil) Cable de conexión a alimentador USB (5 V, 500 mA)

Autonomía

Autonomía	Hasta 20 días
-----------	---------------

Alimentador (no incluido)

Alimentador (no incluido)	Salida: 5 V cc, ≥ 500 mA cc
---------------------------	-----------------------------

Puerto micro USB B

Tipo	micro USB B
Absorción máxima	500 mA

DA: Tekniske data

Generelle specifikationer

Understøttede analysatorer	
Beskyttelsesgrad	Front: IP51 Mikro-USB B port: IP40
Dimensioner	Se fig. 5

Specifikationer for driftsomgivelserne

Driftstemperatur	Fra -10 til +55 °C/fra 14 til +131 °F
Opbevaringstemperatur	Fra -20 til +70 °C/fra -4 til +158 °F
Maks. højde	4000 m

Bluetooth

Overensstemmelse	Bluetooth version 2.0, 2.1, 3.0, 4.0
------------------	--------------------------------------

Strømforsyning

Batteri	Lithium, ikke-udskifteligt
Opladning	Via strømforsyning eller PC
Tilslutning til strømforsyning	USB A 2.0 hunstik (fra OptoProg til mobilenhed) USB-strømforsyningskabel (5 V, 500 mA)

Autonomt

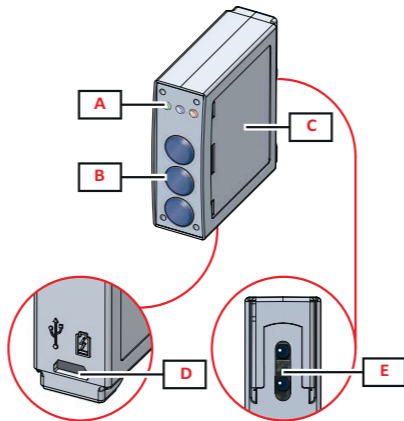
Autonomt	Op til 20 dage
----------	----------------

Strømforsyning (medfølger ikke)

Strømforsyning (medfølger ikke)	Udgang: 5 V DC, ≥ 500 mA DC
---------------------------------	-----------------------------

Mikro-USB port

Type	Mikro-USB B
Maks. absorption	500 mA



Structure / Estructura / Struktur

Description / Descripción / Beskrivelse

- A** LED d'état / TESTIGO de estado / Status-LED
- B** Boutons fonction : / Botones de función: / Funktionstaster:
 - 3: non utilisé / 3: no usado / 3: ikke i brug
 - 2: Bluetooth on/off / 2: Bluetooth on/off / 2: Bluetooth on/off
 - 1: allume ou éteint OptoProg / 1: enciende o apaga OptoProg / 1: tænder eller slukker OptoProg
- C** Étiquette avec description LED et boutons / Etiqueta con descripción TESTIGO y botones / Etiketbeskrivelse af LED og taster
- D** Port micro USB B / Puerto micro USB B / Mikro-USB B port
- E** Port optique / Puerto óptico / Optisk port



2014/53/EU (RED)
2011/65/EU (RoHS)



CARLO GAVAZZI Controls SpA
via Safforze, 8 32100 Belluno (BL) Italy
www.gavazziautomation.com
info@gavazzi-automation.com
info: +39 0437 355811 / fax: +39 0437 355880

www.productselection.net

2019-01-07 | 8021798 | COPYRIGHT ©2019

FRANÇAIS

Avertissements généraux

AVERTISSEMENT ! Matériel inflammable Explosion. Ne pas forcer l'enlèvement de la batterie. Ne doit pas être porté sur soi entre chaque utilisation.

Ce manuel fait partie intégrante du produit. Il doit être consulté pour toutes les situations liées à l'installation et à l'utilisation. Il doit être maintenu dans de bonnes conditions et conservé dans un lieu propre et accessible aux opérateurs.

AVIS : personne n'est autorisée à ouvrir le dispositif. Seul le personnel de l'assistance technique CARLO GAVAZZI peut le faire.

INTRODUCTION

État des LEDs

Couleur	Description	Éteinte	Allumée fixe	Cignotement lent (2 s)	Cignotement rapide (0,5 s)
Vert	Alimentation	Dispositif éteint ou en mode sleep	Dispositif allumé et chargé	Dispositif allumé et presque déchargé	Dispositif allumé et en chargement via USB
Bleu	Communication Bluetooth	Bluetooth désactivé ou dispositif en mode sleep	Bluetooth activé et connecté	Bluetooth activé mais non connecté	Communication Bluetooth en cours
Rouge	Communication optique	Aucune erreur et communication optique désactivée	Erreur de communication sur le port optique (voir "Résolution des problèmes")	Recherche dispositif optique en cours (mode discovery)	Communication optique en cours

Mode Sleep

En *mode sleep* le dispositif fonctionne avec les LEDs éteintes pour économiser l'énergie. Le dispositif entre en mode sleep s'il reste inactif pendant une période équivalente au *Sleeping interval* (par défaut 1 minute). Il redevient opérationnel dans les cas suivants :

- brève pression du bouton 1
- communication Bluetooth en cours
- communication USB en cours

Monter/démonter le dispositif

DANGER ! Pièces sous tension. Crise cardiaque, brûlures et autres blessures S'assurer qu'aucune connexion à nu ne soit présente sur l'analyseur. L'utilisation du dispositif est réservée à des personnes sachant opérer en sécurité.

Compatibilité

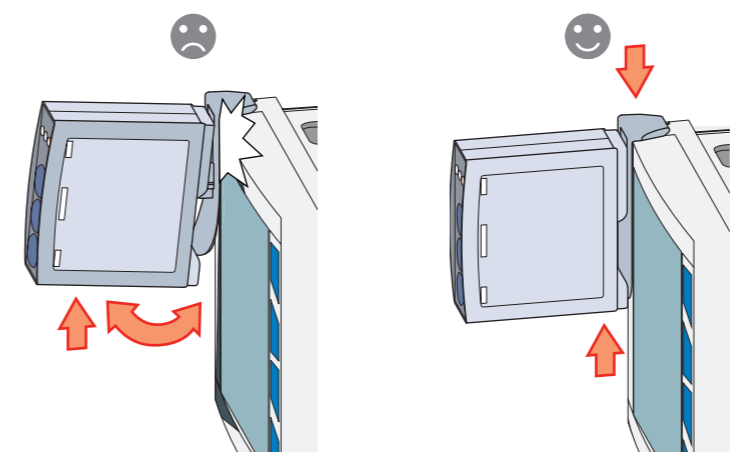
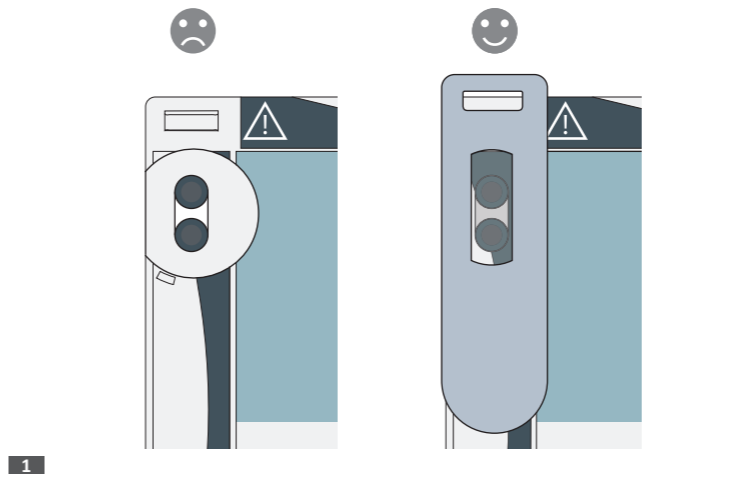
Seulement pour analyseurs de la famille WM et ET100-300. OptoProg est compatible seulement avec des crochets coulissants (voir figure 1).

Monter le dispositif

Faire glisser le dispositif sur l'accrochage de l'analyseur jusqu'en fin de course (voir figure 2 pour analyseurs famille WM et figure 3 pour analyseurs famille ET).

Démonter le dispositif

AVIS : seulement pour analyseurs de la famille WM. Pour démonter le dispositif tenir fermement l'accrochage sur l'analyseur et éviter des effets levier qui pourraient provoquer sa rupture (voir figure 4).



4 PRÉPARER OPTOPROG À L'UTILISATION

Allumer/éteindre le dispositif

Pour allumer le dispositif appuyer sur le bouton 1 pendant trois secondes jusqu'à l'allumage de toutes les LEDs. Pour l'éteindre appuyer sur le bouton 1 pendant trois secondes jusqu'à ce que toutes les LEDs s'éteignent automatiquement.

Allumer/éteindre le Bluetooth

Pour allumer le Bluetooth appuyer sur le bouton 2 pendant trois secondes. Pour l'éteindre appuyer sur le bouton 2 pendant trois secondes.

Chargez Optoprog

Connectez le câble USB et mettez le dispositif sous tension.

Vérifier l'état du dispositif

Appuyer et relâcher le bouton 1 : si au moins une LED s'allume le dispositif est en mode sleep, si aucune LED ne s'allume le dispositif est éteint.

Préparer OptoProg à l'utilisation via USB

- Allumer le dispositif et le relier à l'ordinateur via USB.
- Installer le pilote USB (voir Téléchargement).
- Sous UCS bureau sélectionner le port USB auquel le dispositif est connecté.

AVIS. Configurer dans le UCS les paramètres SPEED 115200; PARITY None; STOP BIT 1.

Préparer OptoProg à l'utilisation via Bluetooth

- Allumer le dispositif.
- Lancer le balayage des dispositifs depuis l'ordinateur ou depuis un autre dispositif mobile.
- Seulement pour la première connexion. Relever et associer le dispositif "CG_BT", nom de l'OptoProg. Si requis, saisir le code PIN "0000" : la LED bleue clignote rapidement, puis recommence à clignoter lentement.
- Seulement avec UCS bureau. Sélectionner le port COM relatif à OptoProg pour utiliser le dispositif.
- Dans UCS mobile, sélectionnez la connexion via OptoProg

UTILISATION

AVIS : avant d'utiliser OptoProg sur le terrain s'assurer que la batterie soit complètement chargée.

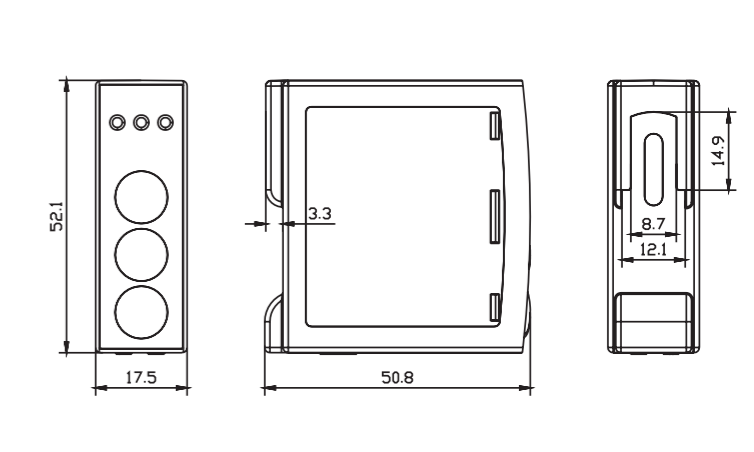
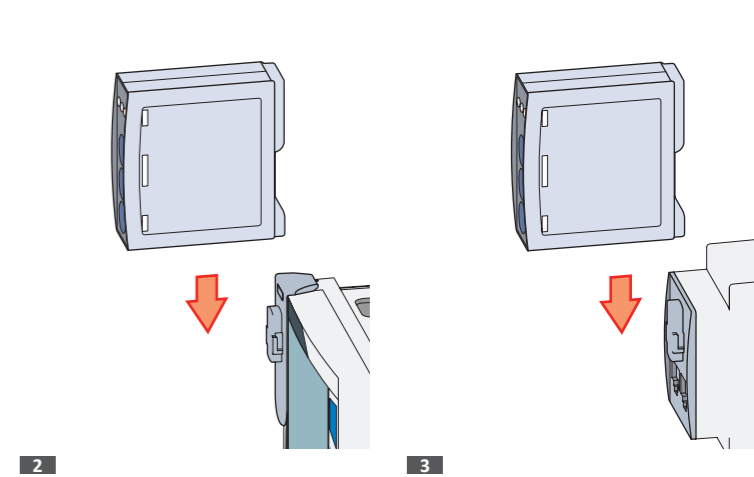
Utiliser OptoProg comme pont Modbus entre UCS et analyseur

OptoProg peut être utilisé comme pont Modbus entre ordinateur (ou dispositif mobile) et analyseur pour configurer ce dernier, ou lire les données sur le terrain en temps réel.

- Allumer le dispositif.
- Accrocher le dispositif à l'analyseur.
- Connecter le dispositif à l'ordinateur via USB ou Bluetooth.
- Via UCS effectuer l'opération souhaitée.

Résolution des problèmes

Problème	Cause	Solution
Erreur de communication optique (LED rouge fixe)	Désalignement port optique	Vérifier que le dispositif soit accroché correctement à l'analyseur.
	Paramètres de communication optique erronés	Configurer le débit en bauds de la communication optique du OptoProg (9600) sur l'analyseur.
Le dispositif ne se charge pas	Câble USB endommagé	Changer de câble USB.
Erreur de communication via USB	Câble USB non branché	Vérifier que le câble USB soit bien branché sur le dispositif et sur l'ordinateur.



5 ENTRETIEN ET ÉLIMINATION

Nettoyage

Nettoyer OptoProg avec un chiffon doux. Ne pas utiliser d'abrasifs ou de solvants.

Responsabilité en matière d'élimination

Éliminer selon le tri sélectif avec les structures de récupération indiquées par l'État ou par les organismes publics locaux. Bien éliminer et recycler aidera à prévenir des conséquences potentiellement néfastes pour l'environnement et les personnes.

ATTENTION ! Substances toxiques, Pollution et dommages à l'environnement. Intoxication. Ne pas forcer l'enlèvement de la batterie. Éliminer la batterie en même temps que le dispositif.

Propriété des informations

Copyright © 2019, CARLO GAVAZZI Controls SpA
Tous droits réservés dans tous les pays.
CARLO GAVAZZI Controls SpA se réserve le droit d'apporter des modifications ou des améliorations à la documentation relative sans préavis.

Service et garantie

En cas de dysfonctionnement, de panne ou de besoin d'informations, contacter la filiale ou le distributeur CARLO GAVAZZI de votre pays.

Conformité

Le soussigné, CARLO GAVAZZI Controls SpA, déclare que l'équipement radioélectrique du type OptoProg est conforme à la directive 2014/53/UE. Le texte complet de la déclaration UE de conformité est disponible à l'adresse internet suivante: www.productselection.net/MANUALS/UK/OPTOPROG_declaration.pdf

FCC/IC compliance

Ce dispositif est conforme aux normes des règlements d'Industrie Canada CNR-247 édition 2 (février 2017), CNR-102 édition 5 (mars 2018), CNR-GEN édition 5 (avril 2018).
IC: 7118D-OPT

Ce dispositif est conforme à la partie 15 des règlements de la FCC. Le fonctionnement est soumis aux deux conditions suivantes:

- Cet appareil ne peut causer d'interférences dangereuse et
- Cet appareil doit accepter toute interférence reçue, y compris des interférences qui peuvent provoquer un fonctionnement non désiré.

Les changements ou les modifications non expressément approuvées par Carlo Gavazzi annulent l'autorisation de l'utilisateur à faire fonctionner l'équipement.

Cet équipement a été testé et déclaré conforme aux limites pour appareils numériques de classe A, selon la section 15 des règlements de la FCC. Ces normes visent à fournir aux installations résidentes une protection raisonnable contre les interférences dangereuses quand l'appareil est utilisé dans une installation commerciale. Cet équipement produit, utilise et peut émettre de l'énergie radio électrique et, s'il n'est pas installé et utilisé conformément au présent manuel d'instruction, peut générer des perturbations préjudiciables en ce qui concerne les radiocommunications. L'utilisation de cet appareil dans une installation résidentielle peut entraîner des interférences nuisibles lesquelles devront être corrigées aux frais de l'utilisateur.

Le dispositif est conçu pour être utilisé, dans les conditions de fonctionnement normales, à plus de 20 cm de l'opérateur

Téléchargement

Si vous voulez télécharger...	Allez donc dans...
Driver USB	http://www.productselection.net/Download/UK/OptoProg_USBdriver.zip
UCS bureau	http://www.productselection.net/Download/UK/ucs.zip
UCS Mobile	Google Play Store
Fiche technique	www.productselection.net/PDF/FR/optoprogds.pdf
Mode d'emploi	www.productselection.net/MANUALS/FR/optoprog_im.pdf

ESPAÑOL

Advertencias generales

⚠ ¡ADVERTENCIA! Material inflamable. Explosión. No forzar la retirada de la batería. No llevar pegado al cuerpo.

👤 Este manual forma parte integrante del producto. Debe consultarse para todas las situaciones asociadas a la instalación y al uso. Debe mantenerse en buenas condiciones y conservarse en un lugar limpio y accesible a los operadores.

! AVISO: nadie está autorizado para abrir el dispositivo. Solo el personal de la asistencia técnica CARLO GAVAZZI puede hacerlo.

INTRODUCCIÓN

Color	Descripción	Apagado	Encendido fijo	Parpadeo lento (2 s)	Parpadeo rápido (0,5 s)
Verde	Alimentación	Dispositivo apagado o en modo sleep	Dispositivo encendido y cargado	Dispositivo encendido y casi descargado	Dispositivo encendido y en carga vía USB
Azul	Comunicación Bluetooth	Bluetooth desactivado o dispositivo en modo sleep	Bluetooth activado y conectado	Bluetooth activado pero no conectado	Comunicación Bluetooth en curso
Rojo	Comunicación óptica	Ningún error y comunicación óptica desactivada	Error de comunicación en el puerto óptico (véase "Resolución de problemas")	Buscando dispositivo óptico (discovery mode)	Comunicación en curso

Modo sleep

En *sleep mode* el dispositivo está en funcionamiento con los TESTIGOS apagados para ahorrar energía.

El dispositivo entra en el modo sleep si permanece inactivo durante un período equivalente a **Sleeping interval** (por defecto 1 minuto). Vuelve a estar operativo en los siguientes casos:

- pulsación breve del botón **1**
- comunicación Bluetooth en curso
- comunicación USB en curso

Montar/desmontar el dispositivo

⚠ ¡PELIGRO! Elementos sometidos a tensión. Ataque al corazón, quemaduras u otras lesiones. Cerciorarse de que no estén presentes en el analizador conexiones descubiertas. El uso del dispositivo está reservado a personas que saben operar en seguridad.

Compatibilidad

Solo para analizadores de la familia WM y ET100-300. OptoProg solo es compatible con enchanches de desplazamiento (véase figura 1).

Montar el dispositivo

Desplazar el dispositivo en el enganche del analizador hasta el tope (véase la figura 2 para analizadores de la familia WM y la figura 3 para analizadores de la familia ET).

Desmontar el dispositivo

! AVISO: solo para analizadores de la familia WM. Para desmontar el dispositivo, sujetar bien el enganche en el analizador y evitar efectos palanca que podrían causar su rotura (véase figura 4).

PREPARAR OPTOPROG PARA EL USO

Encender/apagar el dispositivo

Para encender el dispositivo pulsar el botón **1** durante tres segundos hasta que se enciendan todos los TESTIGOS. Para apagarlo pulsar el botón **1** durante tres segundos hasta que se apaguen todos los TESTIGOS.

Encender/apagar el Bluetooth

Para encender el Bluetooth pulsar el botón 2 durante tres segundos. Para apagarlo pulsar el botón 2 durante tres segundos.

Cargar Optoprog

Conecte el cable USB y encienda el dispositivo.

Comprobar el estado del dispositivo

Pulsar y soltar el botón **1**: si se enciende al menos un TESTIGO el dispositivo está en modo sleep, si no se enciende ningún TESTIGO el dispositivo está apagado.

Preparar OptoProg para el uso vía USB

- Encender el dispositivo y conectarlo al PC vía USB.
- Instalar el Driver USB (Véase **Descargar**).
- En UCS desktop seleccionar el puerto USB al que está conectado el dispositivo.

! AVISO. Configurar en UCS los parámetros SPEED 115200; PARITY None; STOP BIT 1.

Preparar OptoProg para el uso vía Bluetooth

- Encender el dispositivo.
- Iniciar el barrido de los dispositivos Bluetooth desde el PC o desde otro dispositivo móvil.
- Solo para la primera conexión. Detectar y asociar el dispositivo “CG_BT”, nombre delOptoProg. Si es necesario, introducir el PIN “0000”: el TESTIGO azul parpadea rápidamente, luego vuelve a parpadear lentamente.
- Solo con UCS desktop. Seleccionar el puerto COM relativo a OptoProg para usar el dispositivo.
- En los móviles UCS, seleccione la conexión a través de OptoProg.

USO

! AVISO: antes de usar OptoProg en el campo cerciorarse de que la batería esté completamente cargada.

Usar OptoProg como puente Modbus entre UCS y analizador

OptoProg puede usarse como puente Modbus entre PC (o dispositivo móvil) y analizador para configurar este último o leer los datos en el campo en tiempo real.

- Encender el dispositivo.
- Conectar el dispositivo al analizador.
- Conectar el dispositivo al PC mediante USB o Bluetooth.
- Mediante UCS realizar la operación deseada.

Problema	Causa	Solución
Error en la comunicación óptica (TESTIGO rojo fijo)	Desalinación puerto óptico	Comprobar que el dispositivo esté correctamente conectado al analizador.
	Parámetros de comunicación óptica incorrectos	Configurar la misma velocidad en baudios de la comunicación óptica de OptoProg (9600) en el analizador.
El dispositivo no se carga	Cable USB dañado	Cambiar cable USB.
Error en la comunicación mediante USB	Cable USB no conectado	Comprobar que el cable USB está bien insertado en dispositivo y PC.

MANTENIMIENTO Y ELIMINACIÓN

Limpieza

Limpiar OptoProg con un paño suave. No usar abrasivos ni disolventes.

Responsabilidad de eliminación

🗑 Eliminar mediante recogida selectiva a través de las estructuras de recogida indicadas por el gobierno o por los entes públicos locales. La correcta eliminación y el reciclaje ayudarán a prevenir consecuencias potencialmente negativas para el medioambiente y para las personas.

⚠ ¡ATENCIÓN! Sustancias tóxicas. Contaminación y daños medioambientales. Intoxicación. No forzar la retirada de la batería. Eliminar la batería junto al dispositivo.

Propiedad de la información

Copyright © 2019, CARLO GAVAZZI Controls SpA
Todos los derechos reservados en todos los países.
CARLO GAVAZZI Controls SpA se reserva el derecho a realizar modificaciones o mejoras en la relativa documentación sin obligación de preaviso.

Asistencia y garantía

Si se producen fallos de funcionamiento, averías o necesita información, póngase en contacto con la filial CARLO GAVAZZI o el distribuidor en el país de pertenencia.

Conformidad

Por la presente, CARLO GAVAZZI Controls SpA declara que el tipo de equipo radioeléctrico OptoProg es conforme con la Directiva 2014/53/UE. El texto completo de la declaración UE de conformidad está disponible en la dirección Internet siguiente:

www.productselection.net/MANUALS/UK/OPTOPROG_declaration.pdf

Descargar

Si quiere descargar...	Accede pues a...
Driver USB	http://www.productselection.net/Download/UK/OptoProg_USBdriver.zip
UCS desktop	http://www.productselection.net/Download/UK/ucs.zip
UCS Mobile	Google Play Store
Hoja de datos	www.productselection.net/PDF/ES/optoprogds.pdf
Manual de instrucciones	www.productselection.net/MANUALS/ES/optoprog_im.pdf

DANSK

Generelle advsler

⚠ Advarsel! Brandfarligt materiale. Eksplosionsfare. Brug ikke kræfter til at fjerne batteriet. Må ikke bruges tæt på kroppen.

👤 Denne vejledning er en integreret del af produktet. Den skal altid læses i alle situationer, som drejer sig om installation og brug. Den skal holdes i god stand og opbevares et rent sted, så alle operatører kan få adgang til den.

! ADVARSEL: Ingen personer er autoriseret til at åbne enheden. Denne handling må kun udføres af det tekniske personale hos CARLO GAVAZZI

INTRODUKTION

Farve	Beskrivelse	Off	On	Langsomt blink (2 sek.)	Hurtigt blink (0,5 sek.)
Grøn	Strømforsyning	Enhed slukket eller i dvaletilstand	Enhed tændt og opladet	Tændt enhed og lavt batteri	Enhed tændt og oplader via USB
Blå	Bluetooth-kommunikation	Bluetooth deaktiveret eller enheden i dvaletilstand	Bluetooth aktiveret og tilsluttet	Bluetooth aktiveret men ikke tilsluttet	Bluetooth-kommunikation i gang
Rød	Optisk kommunikation	Ingen fejl og optisk kommunikation deaktiveret	Kommunikationsfejl på optisk port (se "Fejlfinding")	Søgning efter optisk enhed i gang (discovery-tilstand)	Optisk kommunikation i gang

Dvaletilstand

I *dvaletilstand* fungerer enheden, men LED'erne er slukket for at spare på strømmen.

Enheden går i dvaletilstand, hvis den er inaktiv i et tidsrum, der svarer til **dvaleinterval** (standard 1 minut). Driften genoptages i følgende tilfælde:

- Ved et kort tryk på tast **1**
- Bluetooth-kommunikation i gang
- USB-kommunikation i gang

Montere/afmontere enheden

⚠ FARE! Strømførende dele Hjerteanfald, forbrændinger og andre kvæstelser. Sørg for, at der ikke er utildækkede tilslutninger på analysatoren. Brug af enheden er kun forbeholdt personer, som ved, hvordan den bruges på sikker vis.

Kompatibilitet

Kun til WM-analysatorer. OptoProg er kun kompatibel med lynlåslukninger (se fig. 1).

Montere enheden

Skub enheden langs analysatorlukningen op til enden af skinnen (se fig. 2 for WM-analysatorer og fig. 3 for ET-analysatorer).

Afmontere enheden

! ADVAREL: Kun til WM-analysatorer. For at afmontere enheden skal man holde fast på analysatorens lukning og undgå at lirke, da det kan medføre, at den går i stykker (se fig. 4).

KLARGØRE OPTOPROG TIL ANVENDELSE

Tænd/sluk enheden

For at tænde enheden tryk da på tast **1** i tre sekunder, indtil alle LED'er tændes. For at slukke enheden tryk da på tast **1** i tre sekunder, indtil alle LED'er slukkes.

Tænd/sluk Bluetooth

For at tænde Bluetooth tryk da på tast 2 i tre sekunder. For at slukke Bluetooth tryk da på tast 2 i tre sekunder.

Oplad Optoprog

Tilslut USB-kablet og tænd for enheden.

Kontrollere enhedens status

Tryk og slip tast **1**. Hvis mindst en LED tændes, er enheden i dvaletilstand. Hvis ingen LED'er tændes, er enheden slukket.

Klargøre OptoProg til brug via USB

- Tænd enheden, og tilslut den til PC'en via USB.
- Installere USB-driver (se **Download**).
- I UCS-desktop vælges den USB-port, enheden er tilsluttet.

! ADVARSEL. MEDDELELSE: I UCS indstilles parametrene SPEED 115200; PARITY Ingen; STOP BIT 1.

Klargøre OptoProg til brug via Bluetooth

- Tænd enheden.
- Start scanning af Bluetooth-enheder fra PC'en eller en anden mobilenhed.
- Kun ved den første tilslutning. Find enheden "CG_BT", navnet OptoProg, og opret forbindelse. Indsæt evt. PIN-koden "0000". Den blå LED blinker hurtigt og går derefter tilbage til langsomt blink.
- Kun UCS-desktop. Vælg COM-porten til OptoProg for at bruge enheden.
- I UCS mobil skal du vælge tilslutningen via OptoProg.

ANVENDELSE

! ADVARSEL: Inden OptoProg tages i brug i marken, skal man sørge for, at batteriet er fuld opladet.

Bruge OptoProg som Modbus-bro mellem UCS og analysator

OptoProg kan anvendes som Modbus-bro mellem PC'en (eller mobilenheden) og analysatoren for at konfigurere sidstnævnte, aflæse data i marken i realtid.

- Tænd enheden.
- Fastgør enheden til analysatoren.
- Tilslut enheden til PC'en via USB eller Bluetooth.
- Udfør den ønskede handling via UCS.

Problem	Årsag	Løsning
Fejl i den optiske kommunikation (rød LED tændt)	Forkert justering i den optiske port <p>Fejlbehæftede optiske kommunikationsparametre</p>	Kontrollér, at enheden sidder korrekt på analysatoren. <p>Indstil baudhastighed til kommunikation til OptoProg (9600) på analysatoren.</p>
Enheden oplades ikke	Ødelagt USB-kabel	Udskift USB-kabel.
Fejl i USB-kommunikation	USB-kabel afbrudt	Kontrollér, at USB-kablet er korrekt isat i enheden og PC'en.

VEDLIGEHODELSE OG BORTSKAFFELSE

Rengøring

Rengør OptoProg med en blød klud. Brug ikke slibende midler eller opløsningsmidler

Ansvar for bortskaffelse

Produktet skal bortskaffes på en lokal, godkendt genbrugsstation. Korrekt bortskaffelse og genbrug vil bidrage til at mindske eventuelle skadelige konsekvenser for miljøet, mennesker og dyr.

⚠ PAS PÅ! Giftige stoffer. Miljøforening og fare. Forgiftning. Brug ikke kræfter til at fjerne batteriet. Batteriet bortskaffes sammen med enheden.

Informationsret

Copyright © 2019, CARLO GAVAZZI Controls SpA

Alle rettigheder er forbeholdt i alle lande.

CARLO GAVAZZI Controls SpA forbeholder sig ret til at udføre ændringer eller forbedringer i den tilhørende dokumentation uden forudgående meddelelse herom.

Service og garanti

Hvis der opstår fejlfunktioner og defekter, eller hvis der er brug for oplysninger, bedes du kontakte den lokale CARLO GAVAZZI-forhandler eller afdeling.

Overensstemmelse

Hermed erklærer CARLO GAVAZZI Controls SpA, at radioudstyrstypen OptoProg er i overensstemmelse med direktiv 2014/53/EU. EU-overensstemmelseserklæringens fulde tekst kan findes på følgende internetadresse: www.productselection.net/MANUALS/UK/OPTOPROG_declaration.pdf

Download

Hvis du ønsker at hente...	Derefter gå til...
USB-driver	http://www.productselection.net/Download/UK/OptoProg_USBdriver.zip
UCS desktop	http://www.productselection.net/Download/UK/ucs.zip
UCS Mobile	Google Play Store
Dataarket	www.productselection.net/PDF/DK/optoprogds.pdf
Installationsvejledning	www.productselection.net/MANUALS/DK/optoprog_im.pdf



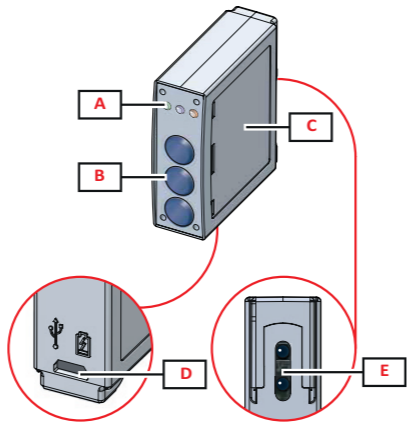
OptoProg

說明手冊 ET 與 WM 分析儀的光學通訊介面

OptoProg 是一款光學通訊介面，可用來組態分析儀或者在現場即時讀取資料。

说明手册 ET 和 WM 分析仪的光学通信接口

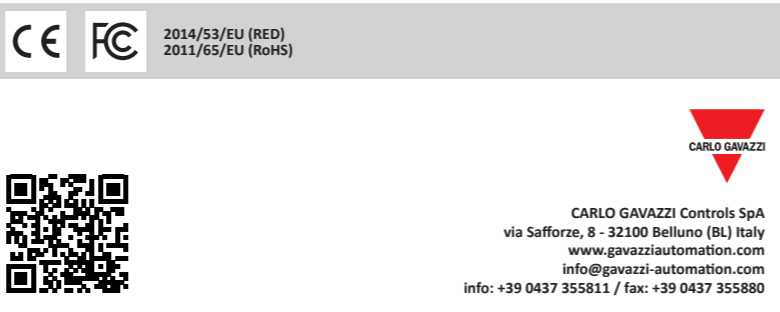
OptoProg 是一款光学通信接口，可用于配置分析仪或者在现场实时读取数据。



結構 / 结构 / Structure

說明 / 说明 / Description

- A 狀態 LED 指示燈 / 状态 LED 指示灯 / Status LED
- B 功能鍵 / 功能键: / Functional keys:
 - 3: 未使用 / 3: 未使用 / 3: not in use
 - 2: Bluetooth 開啟/關閉 / 2: Bluetooth开/关 / 2: Bluetooth on/off
 - 1: 開啟或關閉 OptoProg / 1: 开启或关闭 OptoProg / 1: turns on or off OptoProg
- C LED 指示燈與按鍵說明標籤 / LED 指示灯与按鍵说明标签 / LED and key description label
- D Micro-USB B 連接埠 / Micro-USB B 端口 / Micro-USB B port
- E 光學連接埠 / 光学端口 / Optical port



CARLO GAVAZZI Controls SpA
via Safforze, 8 - 32100 Belluno (BL) Italy
www.gavazziautomation.com
info@gavazzi-automation.com
info: +39 0437 355811 / fax: +39 0437 355880

www.productselection.net 2019-01-07 | 8021720 | COPYRIGHT © 2019

繁體中文

一般警告

警告! 易燃材料。可能發生爆炸。請勿強行取出電池。不得用於身體穿戴操作。

本手冊是產品不可或缺的一部分。與安裝和使用有關的所有情況都應參閱這些說明。必須將其妥善保存在所有操作人員都可輕鬆取得的顯眼位置。

注意: 任何人都不得拆開設備。此類操作必須由 CARLO GAVAZZI 技術服務人員進行。

簡介

LED 指示燈狀態

顏色	說明	熄滅	亮起	慢速閃爍 (2 秒)	快速閃爍 (0.5 秒)
綠色	電源	裝置關閉或處於休眠模式	裝置開啟且已充電	裝置開啟且電池電量不足	裝置開啟且正在透過 USB 充電
藍色	藍牙通訊	藍牙已停用或裝置處於休眠模式	藍牙已啟用並已連接	藍牙已啟用但未連接	正在進行藍牙通訊
紅色	光學通訊	沒有錯誤且光學通訊已停用	光學連接埠發生通訊錯誤 (請參閱「疑難排解」)	正在搜尋光學裝置 (探索模式)	正在進行光學通訊

休眠模式

在**休眠模式**下，裝置正常運作，LED 指示燈熄滅以省電。若設備處於非活躍狀態的時間等於休眠間隔 (預設為 1 分鐘)，它將進入休眠模式。在下列情況下設備將恢復運行：

- 短時按下按鍵 1
- 正在進行藍牙通訊
- 正在進行 USB 通訊

組裝/拆卸裝置

危險! 帶電部件。可能導致心臟病發作、燒傷及其他傷害。確保分析儀上的所有連接均已覆蓋。僅限了解如何安全使用的人員使用裝置。

相容性

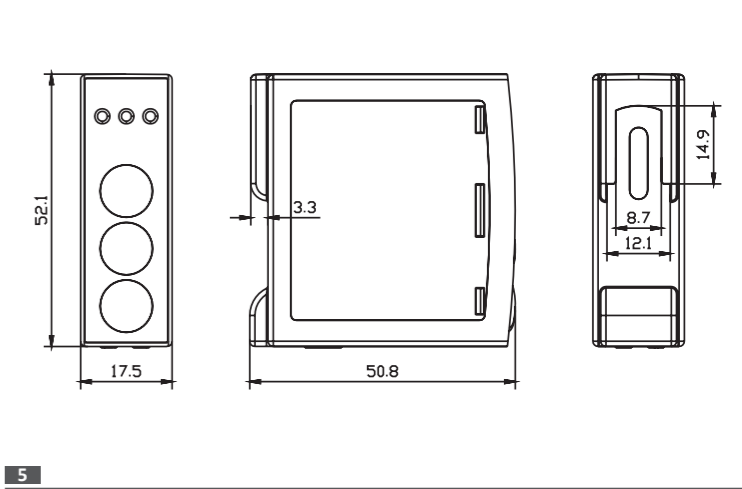
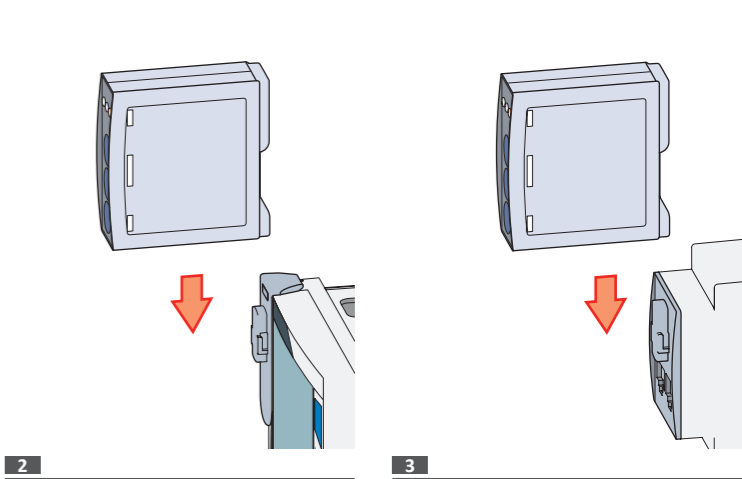
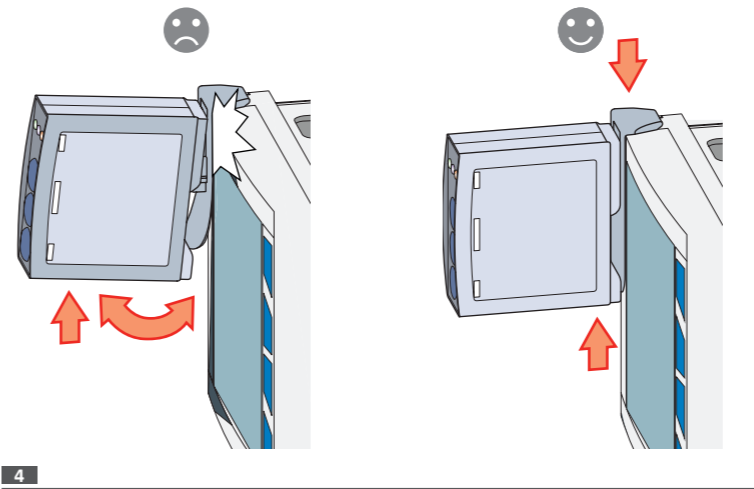
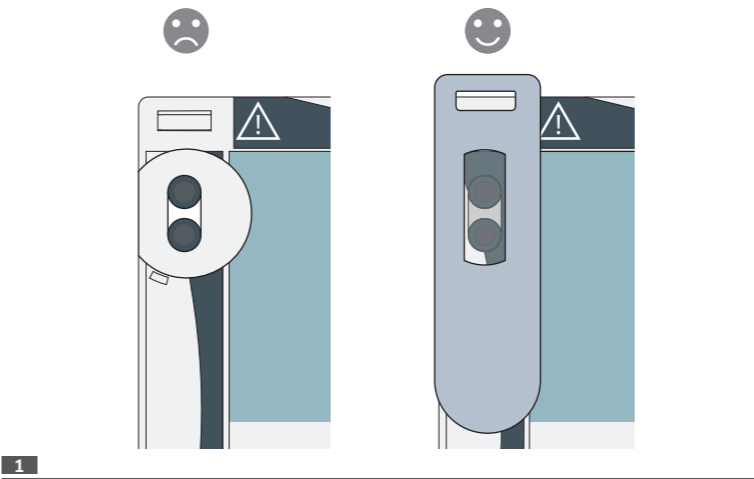
僅適用於 WM 分析儀 / ET100-300 家庭。OptoProg 只能使用滑動緊固件 (參見圖 1)。

組裝裝置

沿著分析儀緊固件，將設備向上滑動到導桿末端 (WM 分析儀請參見圖 2，ET 分析儀請參見圖 3)。

拆卸裝置

注意: 僅適用於 WM 分析儀。拆卸裝置時，請緊握分析儀緊固件，避免可能導致損壞的用力方式 (請參見圖 4)。



TC: 技術資料

一般功能	電源
支援的分析儀 請參閱相關資料表	電池 鋰電池，不可更換
防護等級 正面: IP51 Micro-USB B 連接埠: IP40	充電 透過電源或 PC
尺寸 請見圖 5	電源連接 USB A 2.0 母頭 (從 OptoProg 至行動裝置) USB 電源連接線 (5 V, 500 mA)
環境規格	自動 最長 20 天
工作溫度 從 -10 至 +55 °C / 從 14 至 +131 °F	電源 (未提供) 輸出: 5 V 直流, ≥ 500 mA 直流
儲存溫度 從 -20 至 +70 °C / 從 -4 至 +158 °F	
最大海拔高度 4000 m	
藍牙	Micro-USB 連接埠
合規性 藍牙版本 2.0、2.1、3.0、4.0	類型 Micro-USB B 最大吸收 500 mA

SC: 技术数据

一般功能	電源
支援的分析儀 請參閱相關數據表	電池 鋰電池，不可更換
防護等級 正面: IP51 Micro-USB B 端口: IP40	充電 透過電源或 PC
尺寸 請參見圖 5	電源連接 USB A 2.0 母頭 (從 OptoProg 到移動設備) USB 電源連接線 (5 V, 500 mA)
環境規格	自動 最長 20 天
工作溫度 從 -10 至 +55 °C / 從 14 至 +131 °F	電源 (未提供) 輸出: 5 V 直流, ≥ 500 mA 直流
儲存溫度 從 -20 至 +70 °C / 從 -4 至 +158 °F	
最大海拔高度 4000 m	
藍牙	Micro-USB 端口
合規性 藍牙版本 2.0、2.1、3.0、4.0	類型 Micro-USB B 最大吸收 500 mA

EN: Technical data

General features	Power supply
Supported analyzers See datasheet	Battery Lithium, non-replaceable
Protection degree Front: IP51 Micro-USB B port: IP40	Charge Via power supply or PC
Dimensions See figure 5	Power supply connection USB A 2.0 female (from OptoProg to mobile device) USB power supply connection cable (5 V, 500 mA)
Environmental specifications	Autonomy Up to 20 days
Operating temperature From -10 to +55 °C / from 14 to +131 °F	Power supply (not supplied) Output: 5 V dc, ≥ 500 mA dc
Storage temperature From -20 to +70 °C / from -4 to +158 °F	
Maximum altitude 4000 m	
Bluetooth	Micro-USB port
Conformity Bluetooth version 2.0, 2.1, 3.0, 4.0	Type micro-USB B Maximum absorption 500 mA

使用 OPTOPROG 之前的準備工作

開啟/關閉裝置

若要開啟裝置，請按下按鍵 1 三秒，直到所有 LED 指示燈亮起。若要關閉裝置，請按下按鍵 1 三秒，直到所有 LED 指示燈熄滅。

開啟/關閉藍牙

若要開啟裝置，請按下按鍵 2 三秒。若要關閉裝置，請按下按鍵 2 三秒。

為 Optoprog 充電

連接 USB 電纜線並啟動裝置。

檢查裝置狀態

按下再放開按鍵 1：若至少有一個 LED 指示燈亮起，則說明裝置處於休眠模式；若無 LED 指示燈亮起，則說明裝置已關閉。

透過 USB 使用 OptoProg 之前的準備工作

1. 開啟裝置，並透過 USB 將其連接到 PC。
2. 安裝 USB 驅動程式 (請參見「下載」)。
3. 在 UCS 桌面軟體中，選擇裝置要連接的 USB 連接埠。

注意: 在 UCS 中設定這些參數 SPEED 115200; PARITY None; STOP BIT 1.

透過藍牙使用 OptoProg 之前的準備工作

1. 開啟裝置。
2. 從 PC 或其他行動裝置啟動藍牙掃描裝置。
3. 僅適用第一次連接。偵測到 "CG_BT" 裝置，即 OptoProg 的名稱，然後連接。如有必要，插入 PIN "0000"：藍色 LED 指示燈快速閃爍，然後重新變為慢速閃爍。
4. 在 UCS 行動應用程式中，透過 OptoProg 選擇連線。

使用

注意: 在現場使用 OptoProg 之前，請確保電池已充滿電。

使用 OptoProg 作為 UCS 與分析儀之間的 Modbus 橋接器

OptoProg 可作為 PC (或行動裝置) 與分析儀之間的 Modbus 橋接器，從而組態分析儀或在現場即時讀取資料。

1. 開啟裝置。
2. 將裝置固定到分析儀上。
3. 透過 USB 或藍牙將裝置連接到 PC。
4. 透過 UCS 執行所需操作。

疑難排解

問題	亮起	解決方法
光學通訊發生錯誤 (紅色 LED 指示燈亮起)	光學連接埠匹配錯誤 光學通訊參數錯誤	確認裝置已正確固定到分析儀。 在分析儀上設定 Opto Prog (9600) 的光學通訊速率。

問題	亮起	解決方法
裝置無法充電	USB 纜線損壞	更換 USB 纜線。
USB 通訊發生錯誤	USB 纜線斷開連接	確認已將 USB 纜線正確插入到裝置和 PC 中。
維護與棄置		
清潔		請使用軟布清潔 OptoProg。請勿使用研磨劑或溶劑。
處置責任		本產品必須在政府或當地公家機關指定之相關回收中心進行處置。正確處置和回收可以防止對環境與個人造成潛在危害。
		小心! 有毒物質。可能產生環境污染和危害。可能導致中毒。請勿強行取出電池。請將電池與裝置一同處置。

智慧財產
版權所有 © 2019, CARLO GAVAZZI Controls SpA
在所有國家/地區保留所有權利。
CARLO GAVAZZI Controls SpA 保留在不事先通知的情況下對相關文件進行修改或改進的權利。

服務與保固

若功能異常、發生故障或需要相關資訊，請聯絡您所在國家/地區的 CARLO GAVAZZI 分公司或經銷商。

合規性

CARLO GAVAZZI Controls SpA 於此聲明無線電設備類型 Optoprog 遵守 2014/53/EU 指令規定。EU 相容聲明的完整內容請參閱下列網際網路網址：
www.productselection.net/MANUALS/UK/OPTOPROG_declaration.pdf

下載

If you want to download...	Then go to...
USB 驅動程式	http://www.productselection.net/Download/UK/OptoProg_USBdriver.zip
UCS 桌面軟體	http://www.productselection.net/Download/UK/ucs.zip
UCS 行動軟體	Google Play Store
資料表	www.productselection.net/PDF/CNT/optoprogrds.pdf
說明書	www.productselection.net/MANUALS/CN/optoprogram.pdf

简体中文

一般警告

⚠ 警告！ 易燃材料。可能发生爆炸。请勿强行取出电池。不得用于身体穿戴操作。

👤 本手册是产品不可或缺的一部分。与安装和使用有关的所有情况都应查阅这些说明书。必须将其妥善保存在所有操作人员都可轻松取得的显眼位置。

! 注意：*任何人都不得拆开设备。只有 CARLO GAVAZZI 的技术服务人员才可进行此项操作。*

简介

颜色	说明	熄灭	亮起	慢速闪烁 (2 秒)	快速闪烁 (0.5 秒)
绿色	电源	设备关闭或处于休眠模式	设备开启且已充电	设备开启且电池电量低	设备开启且正在通过 USB 充电
蓝色	蓝牙通信	蓝牙已禁用或设备处于休眠模式	蓝牙已启用且已连接	蓝牙已启用但未连接	正在进行蓝牙通信
红色	光学通信	没有错误且光学通信已禁用	光学端口发生通信错误 (请参见“故障排除”)	正在搜索光学设备 (探索模式)	正在进行光学通信

休眠模式

在*休眠模式*下，设备正常工作，LED 熄灭以省电。如果设备处于非活跃状态的时间等于休眠间隔（默认为 1 分钟），它将进入休眠模式。在以下情况下设备将恢复运行：

- 短时按下按键 **1**
- 正在进行蓝牙通信
- 正在进行 USB 通信

组装/拆卸设备

⚠ 危险！带电部件。可能导致心脏病发作、烧伤及其他伤害。确保分析仪上的所有连接均已覆盖。仅限了解如何安全使用的人员使用设备。

兼容性

仅适用于 WM 分析仪/ ET100-300 家庭。OptoProg 只能使用滑动紧固件（参见图 1）。

组装设备

沿着分析仪紧固件，将设备向上滑动到导轨末端（WM 分析仪请参见图 2，ET 分析仪请参见图 3）。

拆卸设备

! 注意：*仅适用于 WM 分析仪。拆卸设备时，请紧握分析仪紧固件，避免可能导致损坏的用力方式 (请参见图 4) 。*

使用 OPTOPROG 之前的准备工作

开启/关闭设备

如需开启设备，请按住按键 **1** 三秒，直到所有 LED 指示灯亮起。如需关闭设备，请按住按键 **1** 三秒，直到所有 LED 熄灭。

打开/关闭蓝牙

如需开启设备，请按住按键 **2** 三秒。如需关闭设备，请按住按键 **2** 三秒。

为 Optoprog 充电

连接 USB 线缆，打开设备。

检查设备状态

按下再松开按键 **1**：如有至少一个 LED 亮起，则说明设备处于休眠模式；如果没有 LED 亮起，则说明设备已关闭。

通过 USB 使用 OptoProg 之前的准备工作

- 开启设备，通过 USB 将其连接到 PC。
- 安装 USB 驱动程序 (请参见“下载”)
- 在 UCS 桌面应用程序中，选择设备要连接的 USB 端口。

! 注意：*在 UCS 中设置以下参数：**SPEED 115200; PARITY None; STOP BIT 1**。*

通过蓝牙使用 OptoProg 之前的准备工作

- 开启设备。
- 从 PC 或其他移动设备启动蓝牙扫描设备。
- 仅适用第一次连接。检测到“CG_BT”设备，即 OptoProg 的名称，然后连接。如有必要，插入 PIN “0000”：蓝色 LED 指示灯快速闪烁，然后重新变为慢速闪烁。
- 在 UCS 移动应用程序中，选择通过 OptoProg 连接。

使用

! 注意：*在现场使用 OptoProg 之前，请确保电池已充满电。*

故障排除

and figure 3 for ET analyzers).

问题	亮起	解决方案
光学通信发生错误 (红色 LED 指示灯亮起)	光学端口匹配错误 <p>光学通信参数错误</p>	确认设备已正确固定到分析仪上。 <p>在分析仪上设置 Opto Prog (9600) 的光通信波特率。</p> <p>更换 USB 线缆。</p>
设备无法充电	USB 线缆损坏	
USB 通信发生错误	USB 电缆断开连接	确认已将 USB 电缆正确插入到设备和 PC 中。

维护和处理

清洁

请使用软布清洁 OptoProg 。请勿使用研磨剂或溶剂。

处置责任

🗑 本产品必须在政府或当地公共机构所指定的相关回收中心进行处置。正确处置和回收可以防止对环境 and 人身安全造成潜在危害。

⚠ 警告！有毒物质。可能产生环境污染和危害。可能导致中毒。请勿强行取出电池。请将电池与设备一同处置。

ENGLISH

问题	亮起	解决方案
Optical communication error (red LED indicator light on)	Optical port mismatch <p>Optical communication parameters error</p> <p>Change USB cable.</p>	Verify that the device is correctly fixed to the analyzer. <p>Set the Opto Prog (9600) optical communication baud rate on the analyzer.</p> <p>Replace the USB cable.</p>
Device cannot be charged	USB cable damaged	
USB communication error	USB cable disconnected	Verify that the USB cable is correctly inserted into the device and PC.

Information

and figure 3 for ET analyzers).

If you want to download...	Then go to...
USB driver program	http://www.productselection.net/Download/UK/OptoProg_USBdriver.zip
UCS desktop application	http://www.productselection.net/Download/UK/ucs.zip
UCS mobile application	Google Play Store
Data manual	www.productselection.net/PDF/CN/optoprogrds.pdf
Instruction Manual	www.productselection.net/MANUALS/UK/optoprog_im.pdf

Downloads

and figure 3 for ET analyzers).

If you want to download...	Then go to...
USB driver program	http://www.productselection.net/Download/UK/OptoProg_USBdriver.zip
UCS desktop application	http://www.productselection.net/Download/UK/ucs.zip
UCS mobile application	Google Play Store
Data manual	www.productselection.net/PDF/CN/optoprogrds.pdf
Instruction Manual	www.productselection.net/MANUALS/CN/optoprog_im.pdf

ENGLISH

General warnings

⚠ WARNING! Flammable material. Explosion. Do not remove the battery by force. Not to be used for body-worn operation.

👤 This manual is an integral part of the product. It should be consulted for all situations tied to installation and use. It must be kept in good condition and in a clean location accessible to all operators.

! NOTICE: *no one is authorized to open the device. This operation is reserved exclusively for CARLO GAVAZZI technical service personnel.*

INTRODUCTION

Color	Description	Off	On	Slow blink (2 s)	Fast blink (0.5 s)
Green	Power supply	Device off or in sleep mode	Device on and charged	Device on and battery low	Device on and charging via USB
Blue	Bluetooth communication	Bluetooth disabled or device in sleep mode	Bluetooth enabled and connected	Bluetooth enabled but not connected	Bluetooth communication in progress
Red	Optical communication	No error and optical communication deactivated	Communication error on optical port (see "Troubleshooting")	Searching for optical device in progress (discovery mode)	Optical communication in progress

Sleep mode

In *sleep mode* the device is functioning and the LEDs are off to conserve power. The device goes into sleep mode if it is inactive for a time equal to the **Sleeping interval** (default 1 minute). It resumes operation in the following cases:

- briefly pressing key **1**
- Bluetooth communication in progress
- USB communication in progress

Assembly/disassembly of the device

⚠ DANGER! Live parts. Heart attack, burns and other injuries. Make sure that there are no uncovered connections on the analyzer. Use of the device is strictly reserved for persons who know how to use it safely.

Compatibility

Only for WM analyzers and ET100-300 family. OptoProg is compatible only with sliding fasteners (see figure 1).

Assemble the device

Slide the device along the analyzer fastener up to the end of the guide (see figure 2 for WM analyzers

Disassemble the device

问题	亮起	解决方案
Optical communication error (red LED indicator light on)	Optical port mismatch <p>Optical communication parameters error</p>	Verify that the device is correctly fixed to the analyzer. <p>Set the Opto Prog (9600) optical communication baud rate.</p> <p>Change USB cable.</p>
Device cannot be charged	USB cable damaged	
USB communication error	USB cable disconnected	Verify that the USB cable is correctly inserted into the device and PC.

维护和处理

清洁

请使用软布清洁 OptoProg 。请勿使用研磨剂或溶剂。

处置责任

🗑 本产品必须在政府或当地公共机构所指定的相关回收中心进行处置。正确处置和回收可以防止对环境 and 人身安全造成潜在危害。

⚠ 警告！有毒物质。可能产生环境污染和危害。可能导致中毒。请勿强行取出电池。请将电池与设备一同处置。

Information

and figure 3 for ET analyzers).

Maintenance and disposal

and figure 3 for ET analyzers).

合规性

CARLO GAVAZZI Controls SpA 特此声明无线电设备类型 Optoprog 符合指令 2014/53/EU。可在以下互联网地址获取 EU 符合性声明的完整文本：
www.productselection.net/MANUALS/UK/OPTOPROG_declaration.pdf

下载

If you want to download...	Then go to...
USB driver program	http://www.productselection.net/Download/UK/OptoProg_USBdriver.zip
UCS desktop application	http://www.productselection.net/Download/UK/ucs.zip
UCS mobile application	Google Play Store
Data manual	www.productselection.net/PDF/CN/optoprogrds.pdf
Instruction Manual	www.productselection.net/MANUALS/CN/optoprog_im.pdf

ENGLISH

General warnings

⚠ WARNING! Flammable material. Explosion. Do not remove the battery by force. Not to be used for body-worn operation.

👤 This manual is an integral part of the product. It should be consulted for all situations tied to installation and use. It must be kept in good condition and in a clean location accessible to all operators.

! NOTICE: *no one is authorized to open the device. This operation is reserved exclusively for CARLO GAVAZZI technical service personnel.*

INTRODUCTION

Color	Description	Off	On	Slow blink (2 s)	Fast blink (0.5 s)
Green	Power supply	Device off or in sleep mode	Device on and charged	Device on and battery low	Device on and charging via USB
Blue	Bluetooth communication	Bluetooth disabled or device in sleep mode	Bluetooth enabled and connected	Bluetooth enabled but not connected	Bluetooth communication in progress
Red	Optical communication	No error and optical communication deactivated	Communication error on optical port (see "Troubleshooting")	Searching for optical device in progress (discovery mode)	Optical communication in progress

Sleep mode

In *sleep mode* the device is functioning and the LEDs are off to conserve power. The device goes into sleep mode if it is inactive for a time equal to the **Sleeping interval** (default 1 minute). It resumes operation in the following cases:

- briefly pressing key **1**
- Bluetooth communication in progress
- USB communication in progress

Assembly/disassembly of the device

⚠ DANGER! Live parts. Heart attack, burns and other injuries. Make sure that there are no uncovered connections on the analyzer. Use of the device is strictly reserved for persons who know how to use it safely.

兼容性

Only for WM analyzers and ET100-300 family. OptoProg is compatible only with sliding fasteners (see figure 1).

维护和处理

and figure 3 for ET analyzers).

Disassemble the device

and figure 3 for ET analyzers).

If you want to download...	Then go to...
USB driver program	http://www.productselection.net/Download/UK/OptoProg_USBdriver.zip
UCS desktop application	http://www.productselection.net/Download/UK/ucs.zip
UCS mobile application	Google Play Store
Data manual	www.productselection.net/PDF/CN/optoprogrds.pdf
Instruction Manual	www.productselection.net/MANUALS/UK/optoprog_im.pdf

Downloads

and figure 3 for ET analyzers).

If you want to download...	Then go to...
USB Driver	http://www.productselection.net/Download/UK/OptoProg_USBdriver.zip
UCS desktop	http://www.productselection.net/Download/UK/ucs.zip
UCS Mobile	Google Play Store
Datasheet	www.productselection.net/PDF/UK/optoprogrds.pdf
Instruction Manual	www.productselection.net/MANUALS/UK/optoprog_im.pdf

and figure 3 for ET analyzers).

Disassemble the device

! NOTICE: *only for WM analyzers. To disassemble the device, hold the analyzer fastener firmly and avoid exerting leverage that could cause breakage (see figure 4).*

PREPARE OPTOPROG FOR USE

Turn on/off the device

To turn on the device, press key **1** for three seconds until all the LED turn on. To turn off the device, press key **1** for three seconds until all the LED turn off.

Turn on/off Bluetooth

To turn on Bluetooth, press key **2** for three seconds. To turn off Bluetooth, press key **2** for three seconds.

Charge Optoprog

Connect the USB cable and turn on the device.

Check the device status

Press and release key **1**: if at least one LED turns on the device is in sleep mode; if no LED turns on the device is off.

Prepare OptoProg for use via USB

- Turn on the device and connect it to the PC via USB.
- Install the USB driver (see **Download**).
- In UCS desktop, select the USB port to which the device is connected.

! NOTICE: *Set in UCS the parameters **SPEED 115200; PARITY None; STOP BIT 1**.*

Prepare OptoProg for use via Bluetooth

- Turn on the device.
- Start scan for Bluetooth devices from PC or another mobile device.
- Only for the first connection. Detect the "CG_BT" device, the name of OptoProg, and connect. If required, insert the PIN "0000": the blue LED blinks fast, then returns to slow blinking.
- In UCS mobile, select the connection via OptoProg"

USE

! NOTICE: *prior to using OptoProg in the field, make sure that the battery is fully charged.*

Use OptoProg as a Modbus bridge between UCS and the analyzer

OptoProg can be used as a Modbus bridge between the PC (or mobile device) and analyzer to configure the latter or to read data in the field in real time.

- Turn on the device.
- Fasten the device to the analyzer.
- Connect the device to the PC via USB or Bluetooth.
- Perform desired operation via UCS.

Problem	On	Solution
Error in optical communication (red LED on)	Misalignment in optical port <p>Faulty optical communication parameters</p>	Check that the device is properly fastened to the analyzer. <p>Set the optical communication baud rate of the Opto Prog (9600) on the analyzer.</p>
The device does not charge	Damaged USB cable	Replace USB cable.
Error in USB communication	USB cable disconnected	Check that the USB cable is properly inserted into the device and PC.

MAINTENANCE AND DISPOSAL

Cleaning

Clean OptoProg with a soft cloth. Do not use abrasives or solvents.

Responsibility for disposal

🗑 The product must be disposed of at the relative recycling centers specified by the government or local public authorities. Correct disposal and recycling will contribute to the prevention of potentially harmful consequences to the environment and persons.

⚠ CAUTION! Toxic substances. Environmental pollution and hazard. Intoxication. Do not remove the battery by force. Dispose of the battery together with the device.

Information property

Copyright © 2019, CARLO GAVAZZI Controls SpA
All rights reserved in all countries.
CARLO GAVAZZI Controls SpA reserves the right to apply modifications or make improvements to the relative documentation without the obligation of advance notice.

Service and warranty

In the event of malfunction, fault or for information, contact the CARLO GAVAZZI branch or distributor in your country.

Conformity

Hereby, CARLO GAVAZZI Controls SpA Declares that the radio equipment type Optoprog is in compliance with Directive 2014/53/EU. The full text of the EU declaration of conformity is available at the following internet address:
www.productselection.net/MANUALS/UK/OPTOPROG_declaration.pdf

FCC/IC compliance

This device complies with Part 15 of the FCC Rules. Operation is subject to the following two conditions:

- this device may not cause harmful interference, and
 - this device must accept any interference received, including interference that may cause undesired operation.
- Changes or modifications not expressly approved by Carlo Gavazzi void the user’s authority to operate the equipment.

This equipment has been tested and found to comply with the limits for a Class A digital device, pursuant to Part 15 of the FCC Rules. These limits are designed to provide reasonable protection against harmful interference when the equipment is operated in a commercial environment. This equipment generates, uses, and can radiate radio frequency energy and, if not installed and used in accordance with the instruction manual, may cause harmful interference to radio communications.

Operation of this equipment in a residential area is likely to cause harmful interference in which case the user will be required to correct the interference at his own expense.

Download

If you want to download...	Then go to...
USB Driver	http://www.productselection.net/Download/UK/OptoProg_USBdriver.zip
UCS desktop	http://www.productselection.net/Download/UK/ucs.zip
UCS Mobile	Google Play Store
Datasheet	www.productselection.net/PDF/UK/optoprogrds.pdf

Downloads

and figure 3 for ET analyzers).

Disassemble the device

and figure 3 for ET analyzers).

Turn on/off the device

To turn on the device, press key **1** for three seconds until all the LED turn on. To turn off the device, press key **1** for three seconds until all the LED turn off.

Turn on/off Bluetooth

To turn on Bluetooth, press key **2** for three seconds. To turn off Bluetooth, press key **2** for three seconds.

Charge Optoprog

Connect the USB cable and turn on the device.

Check the device status

Press and release key **1**: if at least one LED turns on the device is in sleep mode; if no LED turns on the device is off.

Prepare OptoProg for use via USB

! NOTICE: *Set in UCS the parameters **SPEED 115200; PARITY None; STOP BIT 1**.*

Prepare OptoProg for use via Bluetooth

- Turn on the device.
- Start scan for Bluetooth devices from PC or another mobile device.
- Only for the first connection. Detect the "CG_BT" device, the name of OptoProg, and connect. If required, insert the PIN "0000": the blue LED blinks fast, then returns to slow blinking.
- In UCS mobile, select the connection via OptoProg"

USE

! NOTICE: *prior to using OptoProg in the field, make sure that the battery is fully charged.*

Use OptoProg as a Modbus bridge between UCS and the analyzer

OptoProg can be used as a Modbus bridge between the PC (or mobile device) and analyzer to configure the latter or to read data in the field in real time.

- Turn on the device.
- Fasten the device to the analyzer.
- Connect the device to the PC via USB or Bluetooth.
- Perform desired operation via UCS.

Troubleshooting

Problem	On	Solution
Error in optical communication (red LED on)	Misalignment in optical port <p>Faulty optical communication parameters</p>	Check that the device is properly fastened to the analyzer. <p>Set the optical communication baud rate of the Opto Prog (9600) on the analyzer.</p>
The device does not charge	Damaged USB cable	