

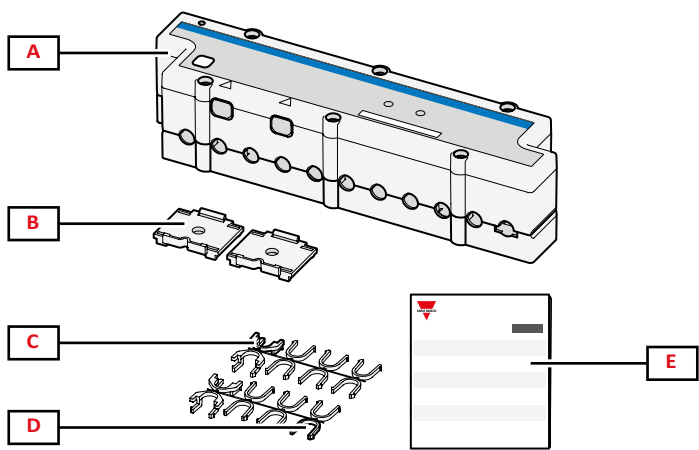


TCD12

安裝說明 鉗型 12 通道電流感應器

安装说明 分离核芯 12 通道电流传感器

Installation instruction Split core 12-channel current sensors



繁體中文

包裝盒內容

- A. 用六個隨附螺絲封閉的 TCD12
- B. 2 個用於 DIN 導軌安裝的轉接器
- C. 4 個外部電線緊固夾
- D. 12 個內部電線緊固夾
- E. 本說明表

警告

⚠ 危險！ 帶電部件。可能導致心臟病發作、燒傷及其他傷害。

- 在安裝 TCD12 並將其連接到 WM50 之前，應先切斷電源與負載。
- TCD12 應使用絕緣纜線（不可使用裸露導線），並遵循規定電流限制。
- TCD12 只能由具備安全工作經驗的合格/授權人員安裝。

! 注意：使用原包裝運輸 TCD12，並使用以指定扭矩擰緊的螺絲進行封閉。TCD12 之間相互連接以及與 WM50 連接時，只可使用 CARLO GAVAZZI TCD12WS 纜線。

! 本手冊是產品不可或缺的一部分。安裝分析儀時必須查閱本手冊。必須將其妥善保存在所有操作人員都可輕鬆取得的顯眼位置。

服務與保固

若功能異常、發生故障，或需要了解資訊或購買電流感應器和/或連接纜線，請聯絡您所在國家/地區的 CARLO GAVAZZI 分公司或經銷商。

简体中文

包装盒内容

- A. 用 6 个随附螺钉封闭的 TCD12
- B. 2 个用于 DIN 导轨安装的适配器
- C. 4 个外部导线固定夹
- D. 12 个内部导线固定夹
- E. 本说明书

警告

⚠ 危险！ 带电部件。可能导致心脏病发作、烧伤及其他伤害。

- 在安装 TCD12 并将其连接到 WM50 之前，应先断开电源和负荷。
- TCD12 应使用绝缘线缆（不可使用裸露导线）并遵循规定电流限制。
- TCD12 只能由具备安全工作经验的合格/授权人员安装。

! 注意：使用原包装运输 TCD12，并使用以指定扭矩拧紧的螺钉进行封闭。TCD12 相互之间连接以及与 WM50 连接时，只可使用 CARLO GAVAZZI TCD12WS 线缆。

! 本手册是产品不可或缺的一部分。安装分析仪时必须查阅本手册。必须将其妥善保存在所有操作人员都可轻松取得的显眼位置。

维修和保修

如果功能异常、发生故障，或需要了解信息或购买电流传感器和/或连接线缆，请联系 CARLO GAVAZZI 在您所在国家/地区的分公司或经销商。

ENGLISH

Box contents

- A. TCD12 closed with the six supplied screws
- B. 2 adapters for DIN rail mounting
- C. 4 external wire fastening clips
- D. 12 internal wire fastening clips
- E. This instruction sheet

Warnings

⚠ DANGER! Live parts. Heart attack, burns and other injuries.

- Disconnect the power supply and load before installing TCD12s and connecting them to WM50.
- Use TCD12s with insulated cables (no bare conductors) and according to the specified current limits.
- TCD12s should only be installed by qualified/authorized personnel experienced in working in safety.

! NOTICE: transport TCD12 in the original packaging and closed with the screws tightened at the indicated torque. Only use CARLO GAVAZZI TCD12WS cables to connect TCD12s among themselves and with WM50.

! This manual is an integral part of the product. It must be consulted for analyzer installation. It must be kept in good condition and in a clean location accessible to all operators.

Service and warranty

In the event of malfunction, fault, requests for information or to purchase current sensors and/or connection cables, contact the CARLO GAVAZZI branch or distributor in your country.

安裝 TCD12 (打開感應器) / 安装 TCD12 (打开传感器) / Installing TCD12s (opening the sensor)

注意： 必須打開感應器才能安裝在面板底部。

1. 打開 TCD12。
2. 安裝 TCD12。A：安裝在 DIN 導軌上，B：安裝在面板底部（未隨附螺絲）。
3. 將纜線插入 TCD12。
4. 封閉 TCD12。

! 注意：確認半芯清潔、乾燥且不存在可能會防止它們之間正常接觸的外來元件。如有必要，請使用濕布擦拭。請勿使用研磨劑或溶劑，請勿搖晃。

注意： 必須打开传感器才能安装在面板底部。

1. 打开 TCD12。
2. 安装 TCD12。A：安装在 DIN 导轨上，B：安装在面板底部（未随附螺钉）。
3. 将线缆插入 TCD12。
4. 封闭 TCD12。

! 注意：确认半芯清洁、干燥且不存在可能会防止它们之间正常接触的外来元件。如有必要，请使用湿布擦拭。请勿使用研磨剂或溶剂，请勿摇晃。

Note: the sensor must be opened to mount on back panel.

1. Open TCD12.
2. Mount TCD12. A: on DIN rail, B: on back panel (screws not supplied).
3. Insert the cables in TCD12.
4. Close TCD12.

! NOTICE: check that the semi-cores are clean, dry and free of extraneous elements that could prevent normal contact between them. If necessary, use a damp cloth. Do not use abrasives or solvents, do no shake.

繁體中文

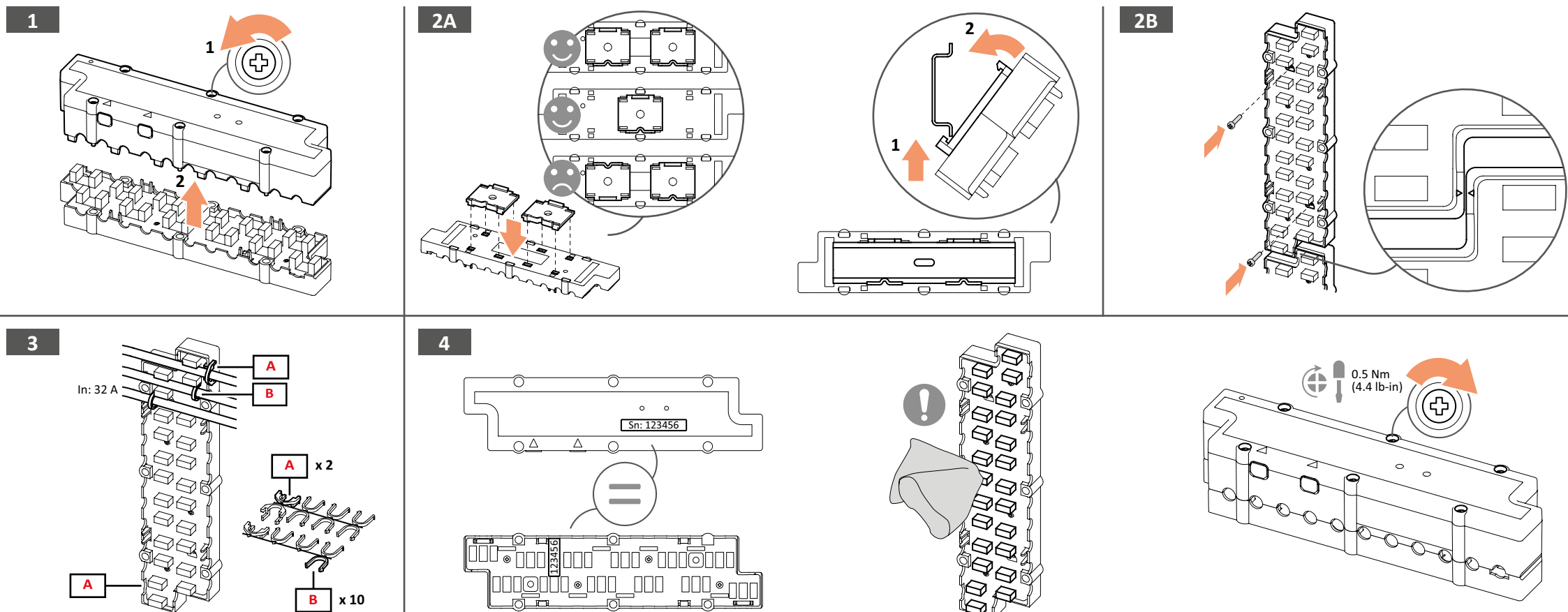
工作溫度 -25 到 +40 °C/-13 到 +104 °F
 儲存溫度 -30 到 +70 °C/-22 到 +158 °F
 備註：相對濕度 < 90 % 未凝結 @ 40 °C / 104 °F。
 備註：只可使用絕緣載流纜線（需要基本絕緣）。

简体中文

工作溫度 -25 至 +40 °C/-13 至 +104 °F
 存儲溫度 -30 至 +70 °C/-22 至 +158 °F
 注意：相對濕度 < 90 % 非凝結 @ 40 °C / 104 °F。
 注意：只可使用絕緣載流電纜（需要基本絕緣）。

EN

Operating temperature From -25 to +40 °C/from -13 to +104 °F
 Storage temperature From -30 to +70 °C/from -22 to +158 °F
 Note: R.H. < 90 % non-condensing @ 40 °C / 104 °F.
 Note: Use only insulated current-carrying cables (basic insulation required).
 UL note: UL evaluated accessory for meter WM50, file n. E361995.



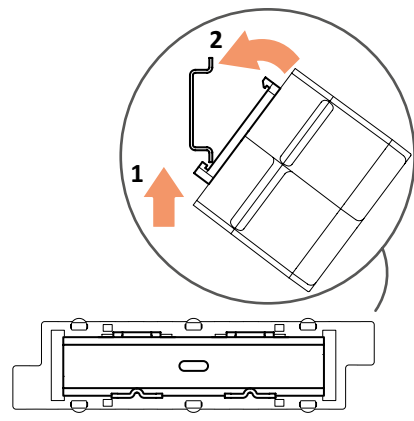
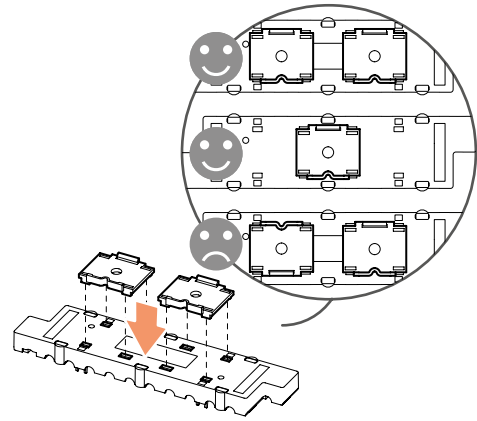
安裝 TCD12 (不打開感應器) / 安装 TCD12 (不打开传感器) / Installing TCD12 (without opening the sensor)

- 將 TCD12 安裝在 DIN 導軌上。
- 將電線插入 TCD12。

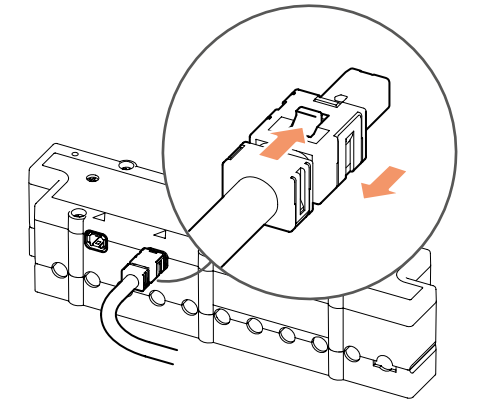
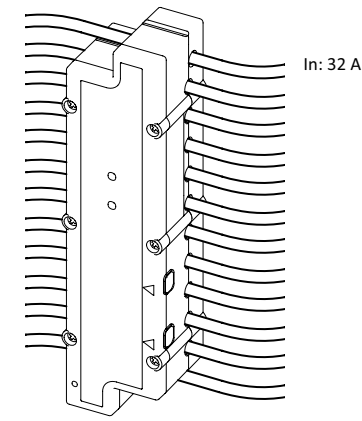
- 將 TCD12 安裝在 DIN 导轨上。
- 将线缆插入 TCD12。

- Mount TCD12 on the DIN rail.
- Insert the wires in TCD12.

1



2



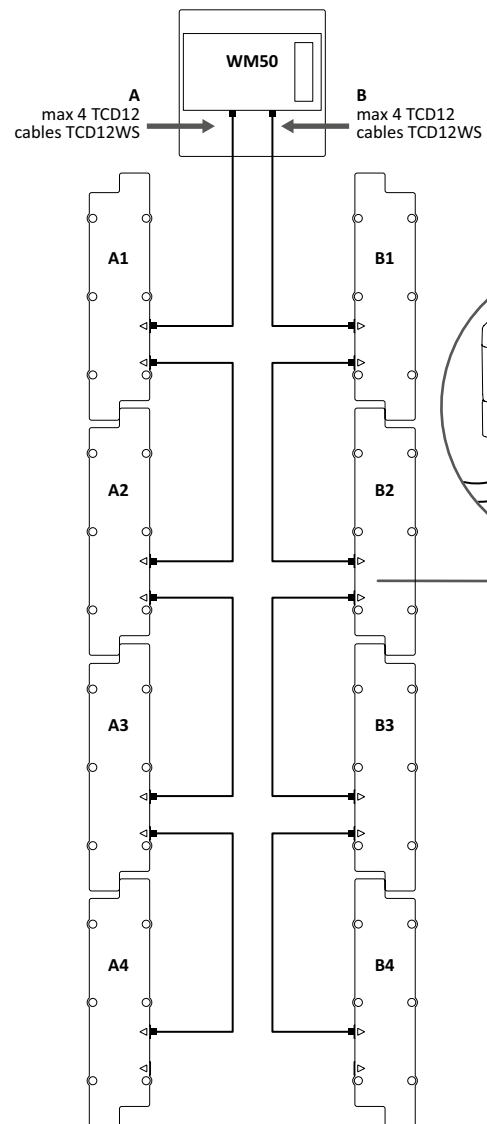
搭建 TCD 匯流排 / 搭建 TCD 总线 / Creating the TCD bus

- 按照圖表搭建 TCD 匯流排，使用長度適當的 TCD12WS 纜線。
- 在 TCD12 上標出其在 TCD 匯流排上的位置。
- 檢查 TCD12 的狀態並對其進行組態。

- 按照图示搭建 TCD 总线，使用长度适当的 TCD12WS 线缆。
- 在 TCD12 上标出其在 TCD 总线上的位置 ID。
- 检查 TCD12 的状态并对其进行配置。

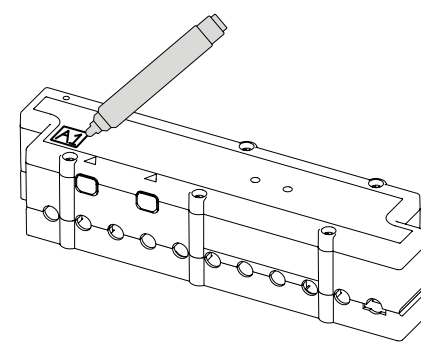
- Create the TCD bus following the diagram and using suitably long TCD12WS cables.
- Mark the TCD12 with its position ID on the TCD bus.
- Check TCD12s status and configure them.

1



TCD12WSS2T1030	30 cm
TCD12WSS2T1050	50 cm
TCD12WSS2T1100	100 cm
TCD12WSS2T1200	200 cm
TCD12WSS2T1300	300 cm
TCD12WSS2T1500	500 cm

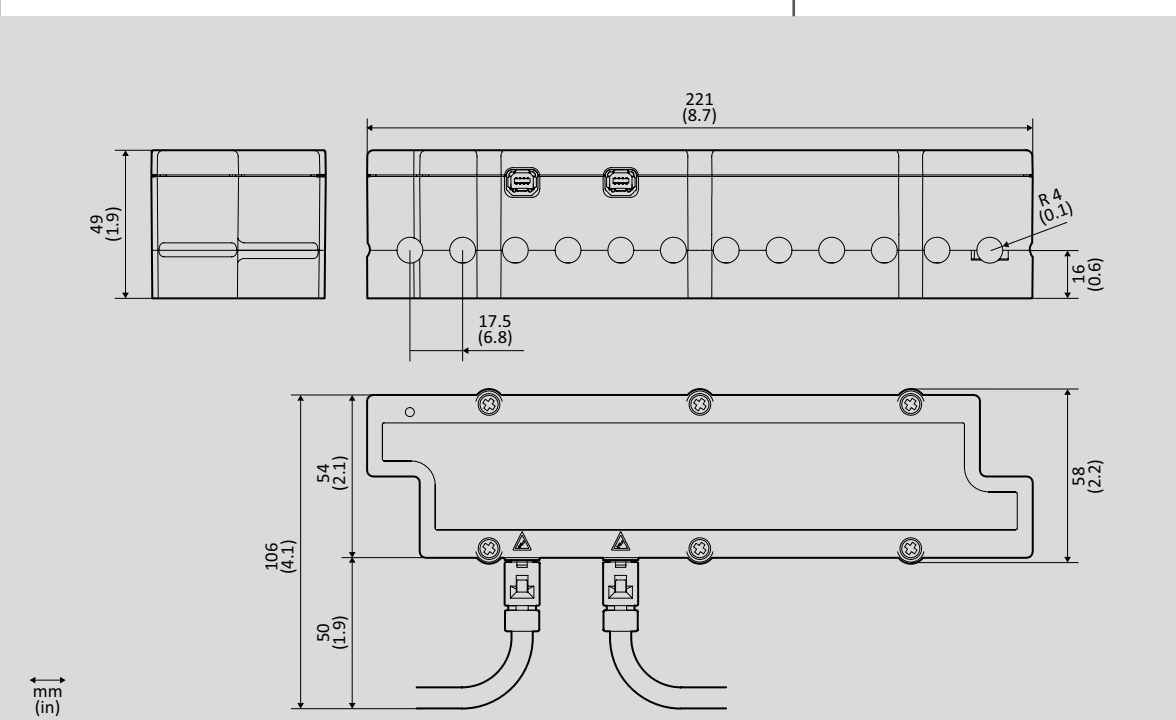
2



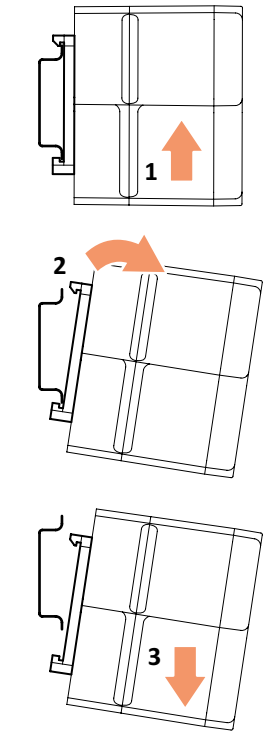
3



Installation instruction WM50
Instruction manual WM50



從 DIN 導軌上拆卸 TCD12 / 从 DIN 导轨上拆卸 TCD12 / Dismantling TCD12 from the DIN rail



Installation instruction WM50 www.productselection.net/MANUALS/UK/WM50_im_inst.pdf
 Instruction manual WM50 [EN: www.productselection.net/MANUALS/UK/WM50_im_use.pdf](http://www.productselection.net/MANUALS/UK/WM50_im_use.pdf)
 CNS: www.productselection.net/MANUALS/CN/WM50_im_use.pdf



CARLO GAVAZZI Controls SpA
via Safforze, 8 32100 Belluno (BL) Italy
www.gavazziautomation.com
info@gavazzi-automation.com
info: +39 0437 355811 / fax: +39 0437 355880